

Title	超高圧電子顕微鏡結像観察系の高性能化に関する研究
Author(s)	西, 竜治
Citation	大阪大学, 1997, 博士論文
Version Type	VoR
URL	https://doi.org/10.11501/3129266
rights	
Note	

Osaka University Knowledge Archive : OUKA

<https://ir.library.osaka-u.ac.jp/>

Osaka University

超高圧電子顕微鏡結像観察系の
高性能化に関する研究

1996年12月

西 竜 治

超高压電子顕微鏡結像観察系の
高性能化に関する研究

1996年12月

西 竜 治

内 容 梗 概

本論文は、著者が大阪大学工学部電子工学科電子ビーム工学講座において行った超高压電子顕微鏡結像観察系の高性能化に関する研究をまとめたもので、全体は7章から構成されている。以下、その概要を各章ごとに述べる。

第1章 序論

大阪大学の300万ボルト超高压電子顕微鏡の特徴について述べ、その最も重要な応用研究の一つが材料・デバイス中のマイクロな動的機構を解明するその場観察にあることを示す。この目的のため、結像観察系のその場観察に適した構造と特性について検討する。超高压電子顕微鏡の更新計画の一環として、結像観察系に付加した新機能と改良事項について記述する。最後に、本研究の目的、課題と本論文の構成を示す。

第2章 対物レンズの時間応答特性の解析

超高压電子顕微鏡対物レンズの応答遅れの原因をインダクタンスの周波数特性より解明する。解析可能な円柱磁路を持つコイルのインダクタンスと測定値を比較し、磁路中に流れる渦電流がレンズ応答の遅延原因となっていることを示す。次に、レンズをコイル、冷却板、磁路の3つに分離した磁気回路モデルを新たに提案し、ギャップ中心での磁束密度を解析的に評価する。冷却板に発生する渦電流を遮断することにより、立ち上がり応答の著しい改善が見込まれることを示す。さらに、有限要素法による電磁界の動特性解析を行い、これを確認する。

第3章 対物レンズの時間応答特性の改善

第2章で述べた冷却板渦電流の遮断が、レンズ立ち上がり特性の改善に大きな効果があることを測定によって確かめる。この特性を周波数応答および時間応答の両面から確認する。一方、磁路への磁束の侵入に起因する遅い応答は、冷却板の切断加工によっても改善されず残存する。これを補償するため、小型の独立磁路を持つフォーカシングレンズを新たに導入する。

第4章 像と回折像の同時表示のための新しい結像モード

その場観察のために、像と回折像を高速に切り換えられる結像モードを新たに提案する。コンピュータ制御、画像処理と組み合わせることで像と回折像を同時に表示できる。超高圧電子顕微鏡の6段結像レンズ系の持つ自由度を生かすと、絞りを固定したままレンズ系の励磁のみを切り換えることにより、像と回折像の切り換えが可能になる。この絞りは対物絞りと制限視野絞りの両方の働きを兼ねる。この目的のため、第1中間レンズと第2中間レンズの間に絞りを新たに挿入する。

第5章 超高圧電子顕微鏡用蛍光板の特性解析

その場観察では、TV観察系が像の観察と記録に重要な働きをする。特に入射電子ビームに対する蛍光板の分解能と明るさは鮮明な画像を得るための必須条件であるが、高エネルギー電子に対する蛍光板特性はこれまでほとんど測定されていない。YAG単結晶の透明蛍光板とP22粉末を塗り固めた不透明蛍光板について、発光拡がりの入射エネルギー依存性を求め、超高圧電子顕微鏡用に適した厚さと構造を調べる。また、深さ方向の発光拡散機構を解明するため、遮光金属膜を挟んだサンドイッチ構造の蛍光板を考案し、電子散乱と光子散乱の寄与を分離して測定する。さらに、深さ方向の発光拡がり分布を定量的に求めるため、ビーム入射軸に垂直な方向から観察を行い、発光拡がり関数を導出する。高分解能の像を得るには、拡がりの小さい入射面近傍からの寄与が大きい透明蛍光板が有利であることを示す。

第6章 電子顕微鏡観察系の解像度改善への課題

蛍光板、接写レンズ、TVカメラを合わせた観察系について、その解像度を評価した。超高圧電子顕微鏡用に開発されたハーピコンカメラについて、撮像管の変調伝達関数を画像信号増幅部と分離して計測する。さらに、接写レンズを含めた変調伝達関数を微細パターンを利用して測定する。これらより、蛍光板とTV撮像系を組み合わせた電顕像観察系の変調伝達関数を計算し、観察系解像度の改善にTVカメラの性能向上が重要であることを示す。

第7章 結論

本研究で得られた成果を総括し、今後に残された問題点と課題について述べる。

目次

1	序論	1
1.1	超高圧電子顕微鏡の特徴	1
1.2	その場観察のための結像観察系	2
1.3	結像レンズおよび観察系の構成	2
1.4	高性能化への問題点	4
1.5	本研究の課題と本論文の構成	6
2	対物レンズの時間応答特性の解析	9
2.1	緒言	9
2.2	対物レンズの構造	10
2.3	励磁コイルインダクタンスによるレンズ応答評価	12
2.3.1	インダクタンスと磁束の関係	13
2.3.2	周波数特性の測定	14
2.3.3	円柱磁路モデルにおける周波数応答のパラメータ依存性	16
2.4	レンズ磁束密度の応答特性解析	19
2.4.1	ギャップ付き磁気回路モデル	21
2.4.2	有限要素法による解析	26
2.5	結言	30
3	対物レンズの時間応答特性の改善	32
3.1	緒言	32
3.2	応答特性の測定	32
3.3	応答特性の改善	33
3.3.1	冷却板切断による改善	33
3.3.2	応答補償用フォーカシングレンズ	37
3.4	結言	40
4	像と回折像の同時表示のための新しい結像モード	41
4.1	緒言	41

iv 目次

4.2	同時表示の方式	42
4.3	共通絞りを使った結像モード	45
4.3.1	共通絞りの位置	45
4.3.2	結像モード	47
4.3.3	モードの設定順序	49
4.4	超高圧電子顕微鏡への適用設計	50
4.5	結言	51
5	超高圧電子顕微鏡用蛍光板の特性解析	52
5.1	緒言	52
5.2	発光拡がりと発光強度の測定	52
5.2.1	ナイフエッジ法	52
5.2.2	入射電子エネルギー依存性	55
5.3	発光拡がり機構の解明	58
5.3.1	サンドイッチ構造	58
5.3.2	透明・不透明蛍光板の分解能の差	60
5.4	蛍光板中の発光拡がり分布の定量化	62
5.4.1	断面方向からの測定法	62
5.4.2	測定結果	62
5.4.3	拡がり関数の導出	65
5.4.4	蛍光板の変調伝達関数	69
5.5	結言	69
6	電子顕微鏡観察系の解像度改善への課題	71
6.1	緒言	71
6.2	TVカメラ系の変調伝達関数	71
6.2.1	ハーピコンカメラ	71
6.2.2	振幅変調度の測定	72
6.3	観察系分解能	76
6.4	結言	78
7	結論	79
	謝辞	82
	参考文献	83
	関連発表	88

第 1 章

序論

1.1 超高圧電子顕微鏡の特徴

大阪大学に新しい常用 3 MV の超高圧電子顕微鏡 (H-3000) が平成 7 年に設置された。これは 20 余年前に製作された常用 2 MV の超高圧電子顕微鏡 (HU-2000) [1, 2] の後継機である。超高圧電子顕微鏡 (以下、超高圧電顕と略す) は、材料本来の性質を失わない厚い試料や多層構造試料の観察、材料内の動的メカニズムを調べるその場観察、高エネルギービームによる材料照射効果などの研究に利用され、多くの成果が発表された [3, 4, 5]。

新しい超高圧電顕への更新に際し、次の 3 つの特徴を持つように設計が行われた [6, 7, 8]。

- (a) 世界最高の常用 3 MV の加速電圧
- (b) その場観察最優先の構造
- (c) コンピュータ制御による遠隔観察

これらの特徴は、多彩なその場観察実験には欠かせない [9]。(a) では常用加速電圧を 3 MV に引き上げることで、厚い試料の鮮明な観察を可能とした。(b) ではその場観察用として、トップおよびサイドエントリー試料ホルダを使用可能とし、多彩な試料ホルダを装着できるようにした。対物レンズの励磁により TEM モードと STEM モードを切替可能とした。結像系の自由度を増やすために結像レンズは 6 段の構成をとった。(c) では発生する X 線の被爆を避けるため、別室での TV カメラによる観察とした。これに伴い電磁方式の軸合わせが採用された。設定すべきパラメータは膨大な数となり、操作性向上のために全てをワークステーションで管理する方式とした。

超高圧電顕の構成要素を大別すると、高電圧発生回路、電子加速系、結像レンズ系、観察系、操作・制御系に分かれる。加速電圧の上昇に伴って、これらの要素にそれぞれ課題が生じることになる [10]。超高圧電顕の安定稼働には高圧安定化が最重要課題とな

2 第1章 序論

る。その対策として、高圧サージや高圧リップルについて、張らにより検討が加えられた [11, 12]。鏡筒レンズ系では励磁強度が大きくなり、スケーリング則に従えば、レンズが重くなり、その応答速度が遅くなる。これは装置の基本性能と操作性に関する重要問題である。操作・制御系がコンピュータ制御となり、遠隔観察となることは色々な利点もあるが、像観察の中心が TV 画像に移ることを意味し、観察システムの解像度に厳しい要求が生じる。

1.2 その場観察のための結像観察系

電子顕微鏡におけるその場観察とは、試料に種々の処理を行いながら試料の動的変化を観察することである。その処理には、加熱、冷却、応力や電流の印加などがある。一般に、その場観察に求められる結像観察系に関連する電顕性能には次のようなものがあげられる。

- (1) 広い試料室
- (2) 動画の観察記録
- (3) 明るく鮮明な像
- (4) 装置の高速応答
- (5) 操作性の良さ

(1) の広い試料室は、超高温から極低温まで、あるいは電流や応力の印加といった様々な条件を作り出す試料ホルダを装着するために必要である。(2) の動画の観察記録は、TV カメラによる観察やビデオなどへの試料の動的変化を記録するために必要である。(3) の明るく鮮明な像は、速い現象を TV レートで観察するとき必要となる。これは高輝度の電子ビームと高感度な撮像系によって実現できる。(4) の装置の高速応答は、試料の状態変化に追従して電顕を操作し、観察するために必要である。例えば、高速な焦点合わせや拡大像と回折像の切換である。(5) の操作性の良さは、素早い試料変化を逃さず観察するために必要である。試料や絞りの微動、偏向器制御などを含む操作性の良さは、結像観察系および制御系に求められる特性である。

1.3 結像レンズおよび観察系の構成

大阪大学の超高圧電顕 (H-3000) は、高電圧発生回路、電子加速系、結像レンズ系、観察系、操作・制御系より構成されている。これらのうち鏡筒を構成する結像レンズ系と観察系の断面を図 1.1 に示す。

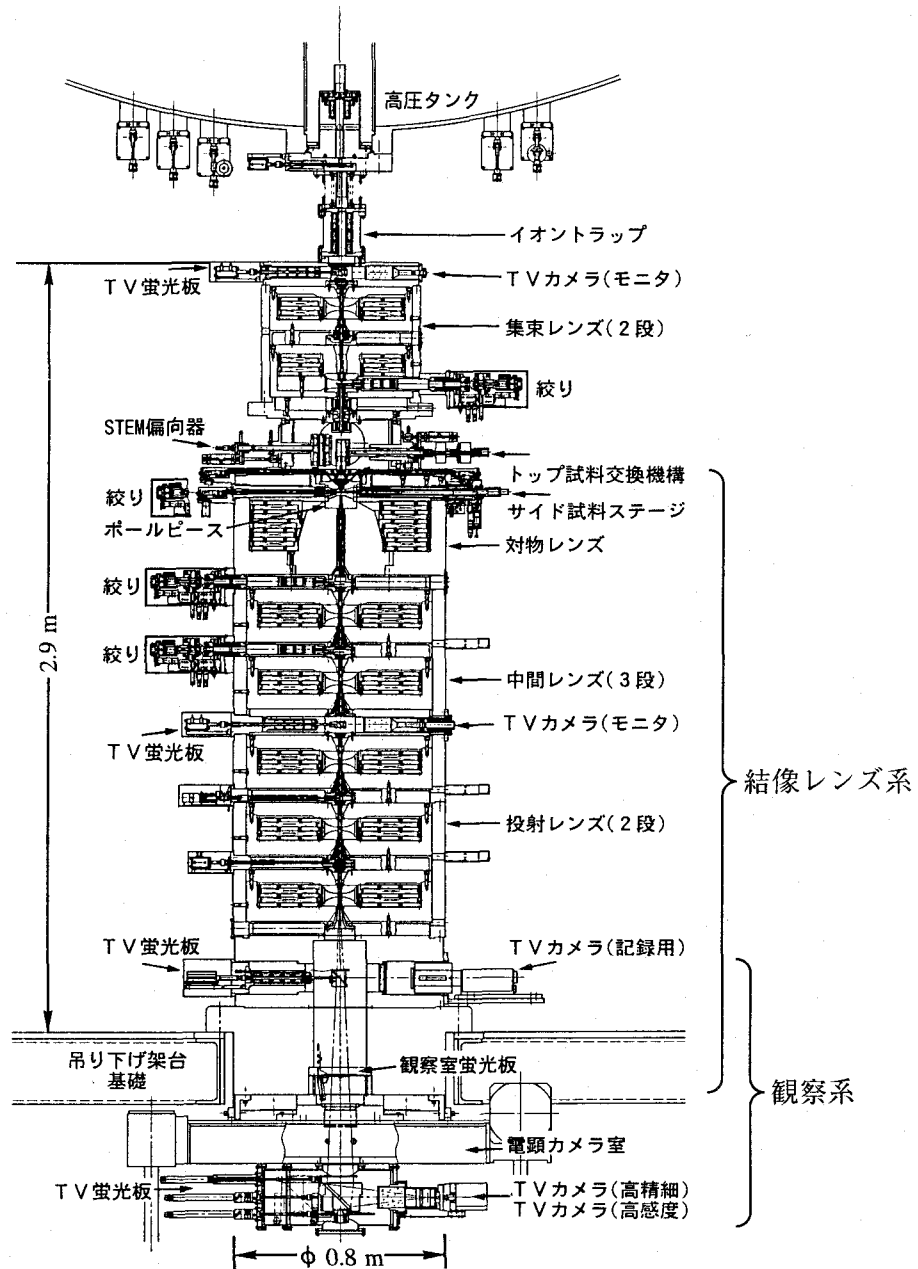


図 1.1. 結像レンズ系および観察系の断面

結像レンズ系は磁界レンズ、軸調用の偏向器、可動絞りで構成されている。拡大レンズは対物レンズを含め、6段から構成されている。倍率は500倍～100万倍という広い幅で可変でき、像は無回転である。3 MeVの電子ビームに対応するため、対物レンズの起磁力は79 kA·turnと非常に大きい。そのため磁路、冷却機構も大型である。可動絞りは通常の集束絞り、対物絞り、制限視野絞りに加えて、新しい同時観察用結像モードに利用するため、第1中間レンズと第2中間レンズの間にもう1つの絞りを挿入する。軸調整は電磁的に行えるように全てのレンズ間に偏向器が挿入されている。これ

らの電子光学系(レンズ、偏向器、絞りなど)はコンピュータで制御されている。電子ビームの軸合わせおよび像の観察や記録を遠隔操作で行うため、複数の蛍光板とテレビカメラが設置されている。

このような構成をとる結像観察系に対して、本論文で扱う研究内容を項目ごとに述べる。

1.4 高性能化への問題点

(1) レンズ応答の高速化

磁界レンズは磁路寸法が大きくなればなるほど、応答時間を要するようになる。超高圧電顕に用いられる巨大な磁界レンズでは、この傾向が顕著になる。電顕操作—主に焦点合わせ—を円滑にするためには、対物レンズ応答の特性改善が望まれる。

電顕用の磁界レンズの応答は古くから問題になっている。その改善策として、コイルを複数個に分けて巻くことでコイルインダクタンスの減少を図ったり、レンズ駆動用の電源の応答速度を改善し、理想的な定電流源に近づける工夫がなされてきた。

しかし、励磁回路の対策だけでは本質的な改善にはなっておらず、超高圧電顕のように大型化したレンズでは、磁気回路の電磁応答特性に起因する遅れが顕在化してくる。

磁氣的な応答遅延については、渦電流がその原因として挙げられていた。加速器の分野で、Shafer らが超電導磁石に流れる渦電流を抵抗とコイルの回路モデルでコイルを表した [13]。しかし、このような近似では磁路中の磁束の挙動を解釈するには不十分である。また、磁界レンズの応答改善について、最近では、Thong らがレンズの応答を2つの指数関数で近似し [14]、コイルに流す電流をオーバーシュート制御することで改善するという報告がある [15]。しかし、応答を遅らせるメカニズムを分類し、定量的に評価した報告はほとんどない。

近年、動的なレンズ応答を数値解析するプログラムが多く開発され [16]、各分野で有効に利用されている。しかし、レンズ応答を支配する要因を解明し、特性改善の指針を立てるには、現象を把握した解析が必要となる。

(2) 拡大像と回折像の同時表示

その場観察において、試料の拡大像とその構造を反映する回折像はどちらも欠くことのできない有益な情報を提供する。この両者を同時に表示し、観察できれば、観察対象が広がり、操作性が向上する。超高圧電顕の代表的な応用研究分野であるその場観察にとって非常に有用である。

超高圧電顕(H-3000)では結像レンズ系が6段と多く、軸調を含めてコンピュータ制

御が取り入れられている。像観察では TV カメラが中心的な手段であり、その出力は画像処理装置に接続されている。これらの機能を活用すれば拡大像と回折像の変化を同時に表示できる可能性がある。

これまで TV 観察と画像処理の組み合わせによる拡大像と回折像の同時表示は、いくつかの方式が提案されている。高分解能観察において得られた格子像を計算機でフーリエ変換すると、回折像が求められる。VTR 上に格子像とそのフーリエ変換像をほぼ同時に (5 秒遅れで) 表示した報告がある [17]。しかし、この方法は通常倍率での像と回折像間の変換には適用できない。

(3) 蛍光板の分解能の向上

結像レンズ系で作られた電子の像は蛍光板を通して初めて、目に見える像となる。蛍光板は観察系の空間分解能に密接に関連する。蛍光板中の発光領域は電子の入射領域より拡がることが知られている。この発光領域の拡がりは、蛍光板の材料、厚み、電子の入射エネルギー等により変化する [18, 19]。更に、空間分解能と発光強度は厚さに対して相反する関係にある。適切な蛍光板の選択のためには、これら諸量の間の関係を実験的に調べる必要がある。

汎用電顕用の蛍光板については、数々の実験 [20, 21, 22] やシミュレーション [23, 24] によって検討されてきた。分解能を改善するために非常に薄い蛍光板 [25] やファイバプレートを用いた蛍光板 [26] も報告されている。しかし、超高压電顕では電子の入射エネルギーが非常に高いため、汎用電顕用の蛍光板をそのまま使うことはできない。性能が低下してしまうからである [27, 28]。超高压電顕に適した蛍光板を使う必要がある [29]。

(4) 高解像度の TV 観察系

3 MV 超高压電顕では X 線被爆を避けるため、遠隔観察システムが取り入れられた。したがって、観察者は蛍光板によって光変換された電子線像を、TV カメラを通じてモニタ上で見ることになる。電顕結像系の分解能を向上させ高分解能化を実現しても、TV 観察系で像の劣化を引き起こせば、高分解能その場観察は実現できないことになる。この意味において、遠隔観察システムでは TV 観察系は特に重要となる。TV 観測系に要求される要素は高解像度と高感度である。最近、NHK 技術研究所が開発した TV レートの超高感度ハープカメラ [30] は、静止画の高感度撮影に適したスロースキャン冷却 CCD カメラ [31, 32] と共に、電顕像観察に非常に有用と期待される。今回、新たに超高压電顕用に 1125 本の走査線を持つハーピコンカメラが開発された。TV 観察系は蛍光板、光学レンズ、TV カメラ、TV モニタの直列画像伝送系である。各要素を変調伝

達関数を用いて定量評価し、TV 観察系全体の解像度を向上させる必要がある。

1.5 本研究の課題と本論文の構成

本研究の目的と課題

本研究は、超高压電顕においてその場観察用に結像系と観察系の高性能化を図ることを目的とする。その目的を達成するために次のような研究課題が挙げられる。

- (1) 焦点合わせ対物レンズの大型化に伴う応答速度の遅れ原因の解析と応答特性の大幅改善。

本研究では、対物レンズの応答を遅れを意識させない汎用機並の高速応答(0.1秒のオーダー)とすることを目標とする。そのために、ギャップ付きの磁気回路モデルを使って、レンズの応答特性を解析し、対物レンズに対策を施して応答速度の改善を図る。

- (2) 拡大像と回折像を同時表示するために、その両者の高速切替ができる結像モードの考案。

本研究では、これまでになかった新しい機能である拡大像と回折像の同時表示を実現するため、両者を高速切替できる結像モードを新しく考案することを目指し、高速繰り返し動作に障害となる絞りの機械的駆動を行わずに、この同時表示を結像モードの切替と画像処理の組み合わせで実現することを目指す。

- (3) TV 観察系の解像度を改善するため蛍光板発光拡がり特性の測定と超高压電顕用蛍光板の開発。

本研究では、超高压電顕用 TV 観察用蛍光板として、 $50\ \mu\text{m}$ (20本/mm)の分解能を持つ蛍光板を実現することを目標とする。電顕用としてよく用いられる YAG 蛍光板と P22 蛍光板について、厚さと入射電子エネルギーを変えて分解能を測定し、適切な条件を探すと共に、変調伝達関数で表すことにより、TV カメラ系と組み合わせで評価できるようにする。

- (4) 高感度・高解像度の TV カメラと組み合わせたときの観察系全体としてのシステム適正化。

本研究では、超高压電顕像観察用に新たに開発した高感度高解像度のハービコンカメラを用いたとき、観測系として 1000 TV 本以上の水平解像度が実現できるかを評価し、解像度を制限している項目を明らかにする。

本研究で扱う高性能化する項目とその目標値を表 1.1 にまとめる。

表 1.1. 本研究で目標とする結像観察系の装置性能

項目	目標性能
レンズの高速応答	汎用機並の応答 (0.1 秒のオーダー)
拡大像と回折像の高速切換による同時表示	新機能の導入 (新しい結像モード)
高分解能蛍光板の最適設計	50 μm (20 本/mm) の分解能
高感度・高解像度の TV 観察系	高品位 TV 規格 (1000 TV 本以上)

本論文の構成

以上の研究成果をまとめた本論文の構成を図 1.2 に示す。本章に続いて、第 2 章では対物レンズの時間応答を幾何学的なモデルを用いて解析的に計算し、遅れの原因を調べる。遅れの原因をコイル、冷却板、磁路の 3 つに分離した磁気回路モデルを新たに提案し、レンズギャップ中心での磁束密度を解析的に評価する。冷却板に流れる渦電流を遮断することにより、応答速度の大幅な改善が達成されることを示す。さらに、有限要素法により実際のレンズ形状を入れ、レンズ内の電磁界の動特性を定量的に評価し、これを確認する。

第 3 章では、レンズ冷却板に渦電流を流さないようにするための加工を実際に行い、レンズの立ち上がり特性が大きく改善されることを磁束密度の周波数特性および時間応答特性の測定により検証する。さらに、冷却板の渦電流遮断によって改善されない遅い成分を補償するために、レンズ本体の磁路とは独立の小型の磁路を持ったフォーカシングレンズを導入し、その効果を確認する。

第 4 章では、拡大像と回折像の切換に際し、絞りの機械的な移動を排除した新しい結像モードを提案する。像の切換はレンズの電気的な切換のみで行う。この結像モードを超高圧電顕に適用したときの計算例を示し、その実現性を確認する。

第 5 章では、分解能が高く、発光効率の良い蛍光板とするための条件を調べる。入射エネルギーと厚さをパラメータとし、光学的に透明な単結晶蛍光板と不透明な粉末蛍光板の 2 種類について、発光拡がり特性をナイフエッジ法で測定する。また、蛍光板の深さ方向についての拡がり形状を直接測定するため、新たに横方向からの観察を行う。これらの測定から、蛍光板の発光拡がり機構について明らかにし、超高圧電顕用に適した蛍光板の条件を求める。

第 6 章では、新たに採用した高感度高解像度ハーピコンカメラの分解能を定量評価する。カメラと蛍光板とを組み合わせた観察系としての分解能を導出し、電顕観察系として解像度を改善するための課題を明らかにする。

最後に、第 7 章では、本研究において得られた成果を総括するとともに、今後の問題

点と課題を指摘する。

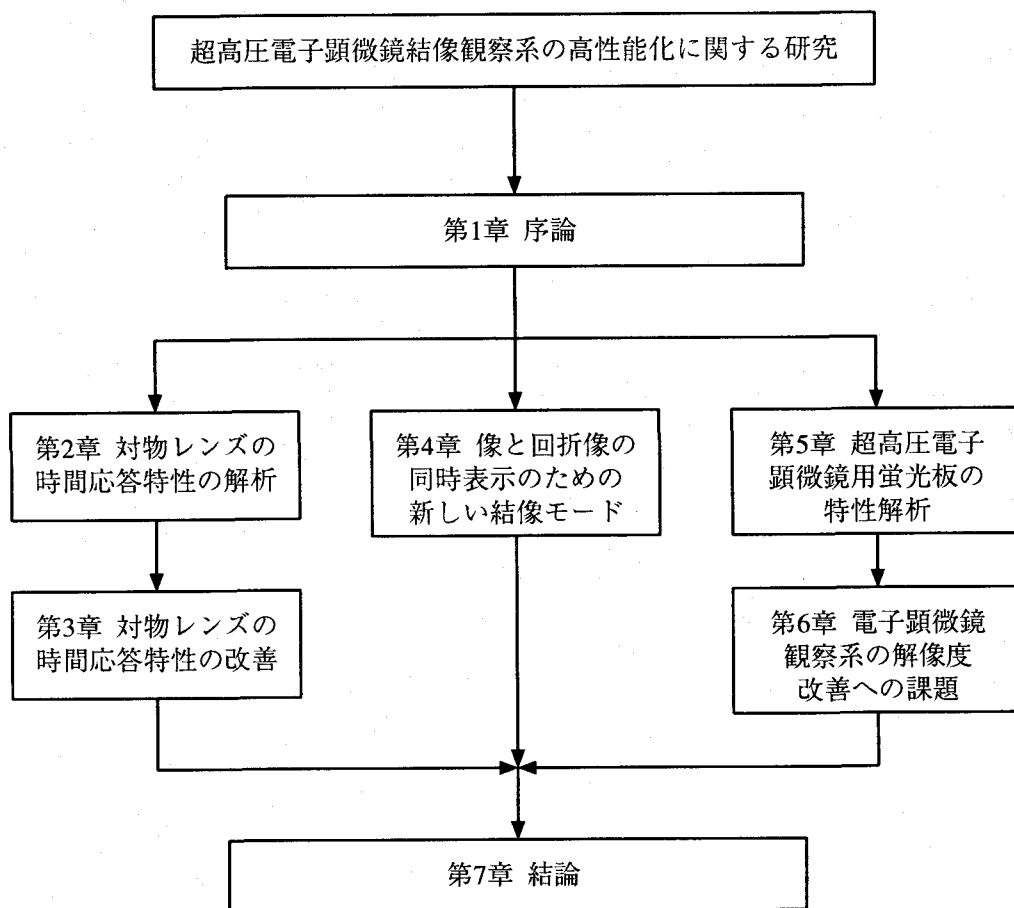


図 1.2. 本論文の構成を示すブロックダイヤグラム

第2章

対物レンズの時間応答特性の解析^[33,34]

2.1 緒言

超高圧電顕の対物レンズでは 3 MeV という高いエネルギーの電子に対して十分なレンズ作用を行わせるために、79 kA·turn という強い励磁を行う。そのために磁路が重厚になり、これに伴って汎用電顕に比べ時間応答特性が遅くなる。この章ではレンズの大型化に伴う応答遅延を分類し、遅れの原因を解明する。また、その原因を取り除いたとき、どの程度の応答改善が見込まれるかを解析する。

まず、超高圧電顕の対物レンズにおいて、インダクタンスの周波数特性の測定を行い、コイルで発生する全磁束の応答を評価する。対物レンズの複雑な形状、複数の材質、ポールピースのギャップを無限長の円柱磁路で代表しモデル化することで、全磁束の応答が定性的に説明できることを示す。このことから遅れの原因が磁路などに発生する渦電流であり、磁路の半径(およそ内磁路の厚さ)の2乗に比例して応答が遅くなることを示す。

続いて、定量的に応答を説明するため、ギャップ付きの磁気回路モデルを用いて解析を行う。円柱磁路モデルでは一緒に扱っていた冷却板、磁路、レンズギャップの効果を分離して考え、各部がどの程度磁束密度の応答に影響するかを調べる。磁気回路の考え方を用いて、レンズギャップ中心での磁束密度の立ち上がり特性を示す近似式を導く。定常値の約 90% までの立ち上がりの初期では、コイルの外側の冷却板に流れる渦電流が大きく影響する。この渦電流を遮断することにより応答が著しく改善されることを示す。また、それ以降の定常に近い領域では、磁路に流れる渦電流により磁束の侵入が妨げられ、磁路中の磁束が定常に達するには非常に長い時間を有することを述べる。さらに、有限要素法を用いて、レンズの実際の形状を入れて数値計算を行い、解析モデルによる解析結果を確認する。

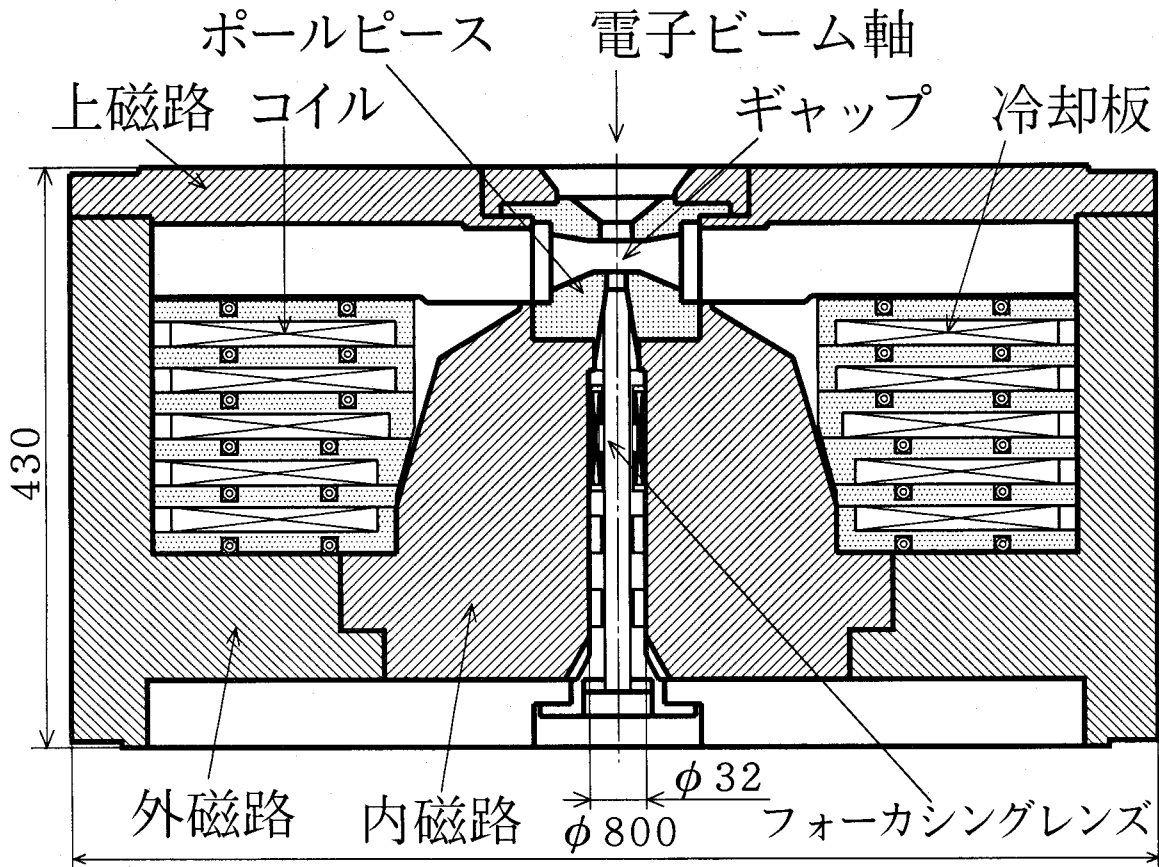


図 2.1. H-3000 対物レンズ断面。直径 800 mm の大型の磁路を持つ磁界型レンズである。励磁コイルは、インダクタンスを下げ放熱性能を上げるために 5 組に分かれている。コイルは水冷された冷却板で囲まれ、発生した熱を逃がすようになっている。ポールピースおよび内磁路、上磁路は飽和磁束密度の大きなパーメンダーで、外磁路は純鉄で構成されている。コイルで発生した磁束は磁路を通してギャップ部分に集中し、大きなレンズ効果を生む。フォーカシングレンズは独立磁路を持つ小さなレンズである。

2.2 対物レンズの構造

超高压電顕 (H-3000) の対物レンズの断面図を図 2.1 に示す。励磁コイルは銅帯線 (幅 20 mm×厚さ 0.2 mm) を使用して、低インピーダンス化が図られている。コイルの構造を模式的に図 2.2 に示す。銅帯線は薄い絶縁マイラ (厚さ 36 μm) で絶縁され、薄いポリイミドシート (厚さ 40 μm) を介して水冷された銅製の冷却板との接触を保ち、熱抵抗を低く保っている。1 組のコイルユニットの概形を図 2.3 に示す。インダクタンスを低く押さえるためにコイルは 5 組のコイルユニットに分割されている。これによりコイルは小型になり、熱応答特性が改善されている。約 30 分で熱平衡に達し、最大温度上

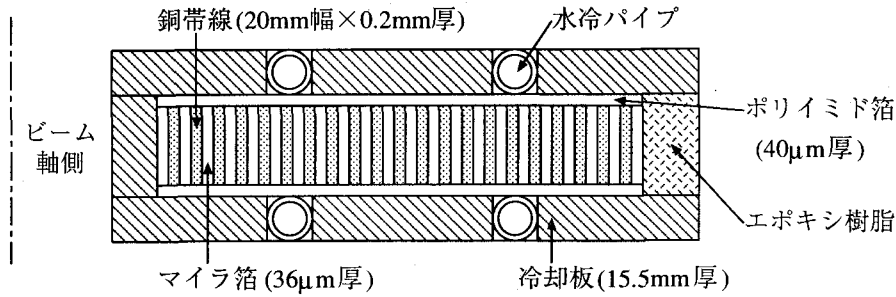


図 2.2. 励磁コイルの構成の模式図。銅帯線をマイラ箔で絶縁し巻いてある。薄い (40 μm 厚) ポリイミド箔を通して冷却板への熱抵抗を小さくしている。

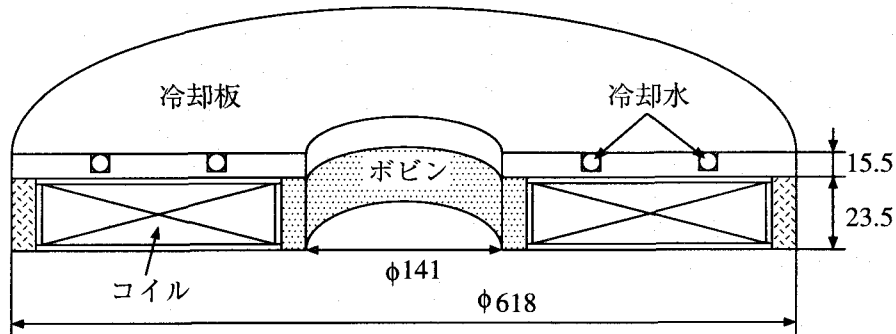


図 2.3. 励磁コイルユニット概形 (1 組)。対物レンズにはこれが 5 組入っている。冷却板は中央に穴があいた銅の円盤で、コイルに密着して取り付けられ、発生した熱を逃がす。

昇は 20 度以下である。この構造により、従来型のコイルに比べコイルの単位断面積当たり 5 倍の電流が流せるようになった。

コイルで発生した磁束は定常状態では、冷却板を突き抜け、磁路を通して、レンズ中心、すなわちギャップ部分に到達する。ここでは磁路が細くなっているため磁束が集中し、大きなレンズ作用を生む。また、この付近は磁束密度が非常に大きくなり、磁路が飽和しやすくなる。このためギャップを構成するポールピースは飽和磁束密度の大きな (約 2.5 T) パーマンダーで作られている。また、磁路は電子ビーム軸に近く半径が小さい内磁路と磁路の厚さが制限される上磁路はパーメンダーで作り、半径の大きい外側は純鉄で構成する。

対物レンズ寸法と励磁の条件を表 2.1 にまとめる。また、磁路を構成しているパーメンダーと純鉄の特性を表 2.2 に示す。

過渡状態ではコイルで発生した磁束は、導体である冷却板や磁路の円周方向に渦電流を発生させる。図 2.4 に励磁コイルにステップ状の電流を加えたときに発生する磁束と誘起される渦電流の向きを模式的に示す。磁束は磁路に沿って発生する。磁路および冷

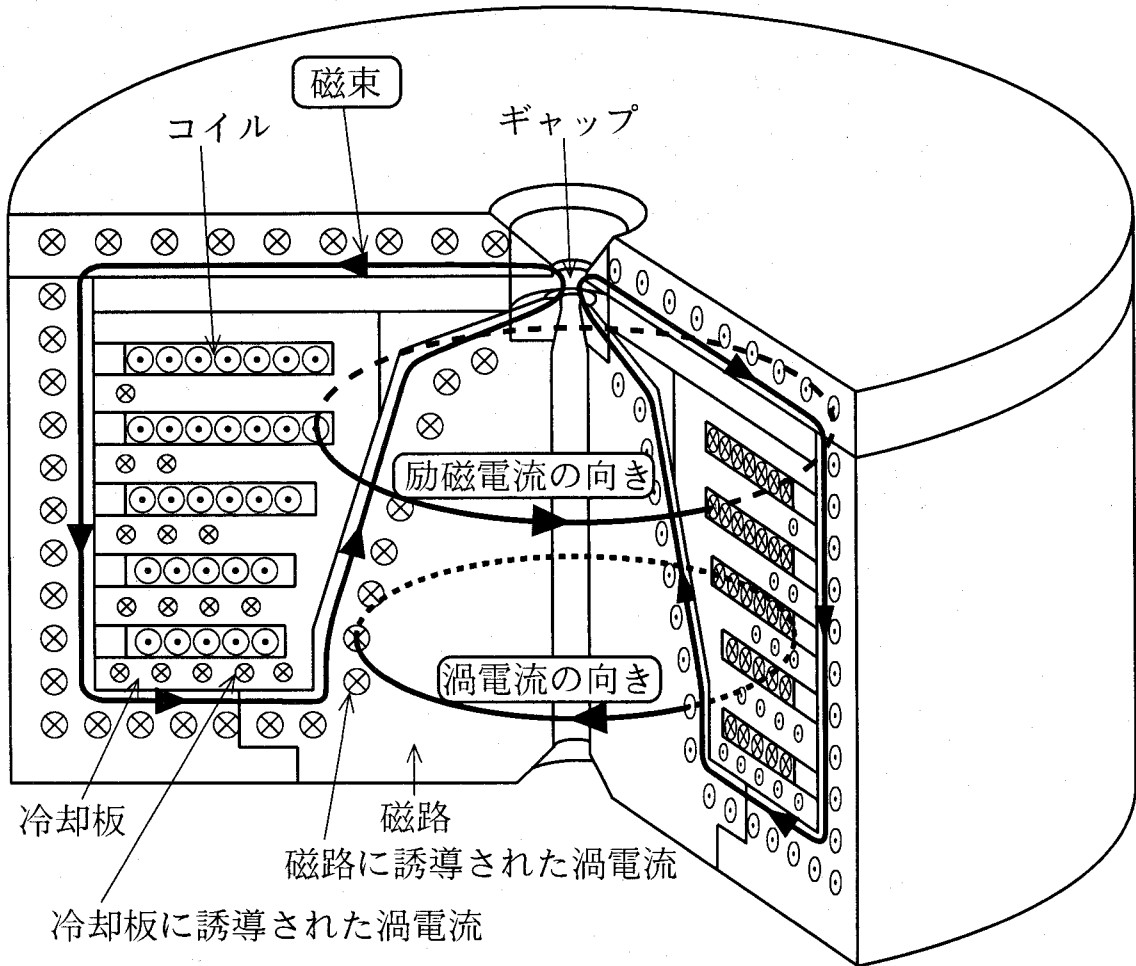


図 2.4. 対物レンズ模式図

却板に発生する渦電流は励磁電流と反対向きの円周方向に流れる。この渦電流のために磁束は磁路内部への侵入を妨げられる。この図では磁束の一部が冷却板を通過し、磁路の表面に浅く侵入している状況を示している。渦電流による応答遅れについては以降で詳しく述べる。

2.3 励磁コイルインダクタンスによるレンズ応答評価

対物レンズのコイルはインダクタンス成分を持つ。このインダクタンスはコイルに流れる電流とコイルが発生する全磁束の関係を表す。正弦波で励磁したときインダクタンスは回路に流れる電流と端子電圧の周波数応答として評価できる。対物レンズに発生する全磁束の時間応答はこの周波数特性を測定して見積もることができる。

表 2.1. 対物レンズ仕様値

磁路	外径: 800 mm、高さ: 450 mm
ポールピース	材質: パーマンダーおよび純鉄 間隔: 22 mm、上極穴径: 22 mm、下極穴径: 7 mm 材質: パーマンダー
起磁力	79 kA·turn (最大)
コイル巻き数	650, 650, 630, 590, 590 回 総計 3110 回
コイル直流抵抗	4.29, 4.29, 4.18, 4.07, 4.07 Ω 20 $^{\circ}\text{C}$ にて
冷却板	外径: 618 mm、内径: 141 mm、厚さ: 15.5 mm 材質: 銅、熱伝導率: 400 W/mk、抵抗率: $1.7 \times 10^{-8} \Omega\text{m}$
励磁電流	25.5 A (最大) コイル 1 本当たり
消費電力	12.5 kW (最大)
軌道パラメータ	23 A/ $\sqrt{\text{V}}$ (最大)
軸上磁束密度	2.8 T (最大)
レンズ電流安定度	2×10^{-6} /分 (以下)
最小電流ステップ	4×10^{-5} A
最小フォーカスステップ	5 nm

表 2.2. 磁路材料のパーメンダーおよび純鉄の特性

	パーメンダー	純鉄
導電率 [$\times 10^7$ S/m]	1.4	1.0
最大比透磁率	5000	6000
飽和磁束密度 [T]	2.5	2.2

2.3.1 インダクタンスと磁束の関係

角周波数 ω の正弦波電流 $I(\omega)$ で磁性体を内部に持つコイルを励磁した場合を考える。その時、コイルにかかっている電圧 $V(\omega)$ と励磁されている磁束 $\Phi(\omega)$ およびコイルのインピーダンス $Z(\omega)$ の間には

$$V(\omega) = j\omega\Phi(\omega) \quad (2.1)$$

$$V(\omega) = Z(\omega)I(\omega) \quad (2.2)$$

の関係が成り立つ。ただし、 $j = \sqrt{-1}$ 。式 (2.1)、(2.2) から、

$$\Phi(\omega) = \frac{Z(\omega)}{j\omega} I(\omega) = L^*(\omega)I(\omega) \quad (2.3)$$

となり、励磁電流と磁束の関係を表す量として複素インダクタンス $L^*(\omega)$ を定義する。この量は複素数であり、

$$L^*(\omega) = \frac{Z(\omega)}{j\omega} = L_s(\omega) - j\frac{R_s(\omega)}{\omega} \quad (2.4)$$

と表される。ただし、等価直列インダクタンス $L_s(\omega)$ と等価直列抵抗 $R_s(\omega)$ は実数である。コイルのインピーダンスを抵抗とインダクタンスの直列接続として等価的に表したものである。すなわち、

$$Z(\omega) = R_s(\omega) + j\omega L_s(\omega) \quad (2.5)$$

の関係がある。複素インダクタンス $L^*(\omega)$ は磁路内部も含め励磁された全磁束の周波数応答を表している。

2.3.2 周波数特性の測定

複素インダクタンスは式 (2.4) よりインピーダンス $Z(\omega)$ を測定することにより求められる。インピーダンスの測定は 40 Hz 以上の周波数領域においては、LCZ メータを使用して直接測定し、それ以下の周波数領域においては三電圧法で測定した。図 2.5 に三電圧法の測定方法を示す。測定の対象としたのは対物レンズの第1コイルである。他の4つのコイルは開放とした。三電圧法はレンズコイルと直列に数 Ω の抵抗を接続し、正弦波で励磁する。その時のコイル両端の電圧波形および抵抗両端の電圧波形をデジタルオシロスコープで観測し、その両者の振幅と位相差を測定する。振幅と位相差から対物レンズコイルの等価直列抵抗 R_s および等価直列インダクタンス L_s が計算できる [35]。使用した機器を表 2.3 に示す。

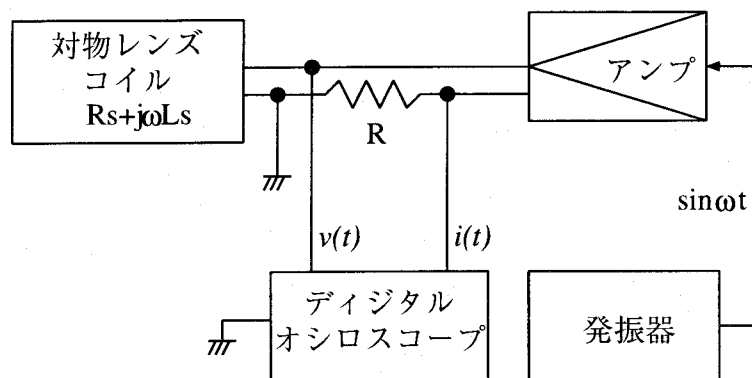


図 2.5. 三電圧法の測定法。正弦波でレンズコイルを励磁し、そのときの励磁電流とレンズコイルの両端電圧の振幅比と位相差をデジタルオシロスコープで測定する。励磁電流の振幅は 0.5 A 前後。電流検出抵抗 R は数 Ω 。

表 2.3. 三電圧法で使用した測定器

LCZ メータ	NF 2330 (測定帯域: 40 Hz ~ 100 kHz)
デジタルオシロスコープ	横河 DL-1200E (A/D 8bit)
発振器	HP 8116A
パワーアンプ	菊水 POW35-1A

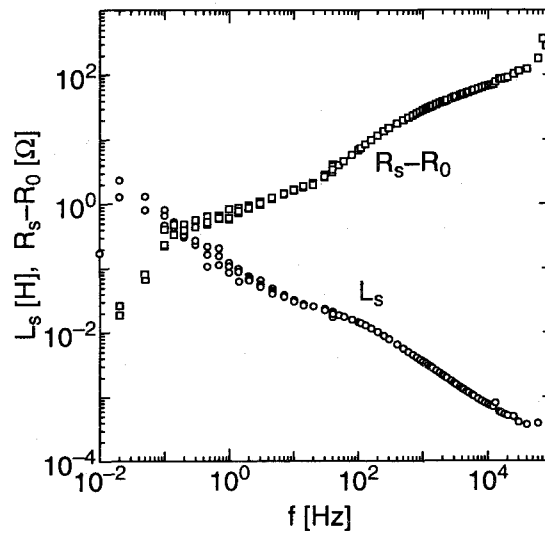


図 2.6. 対物レンズインダクタンスの周波数特性。等価直列インダクタンス L_s と等価直列抵抗 R_s の直流抵抗 R_0 からの増加分 $R_s - R_0$ を表した。第 1 コイルのみを測定した。他の 4 つのコイルは開放。 L_s は周波数のほぼ 1/2 乗に比例して低下している。 $R_s - R_0$ は約 0.1 Hz 以上の周波数ではほぼ 1/2 乗に比例して増加している。それ以下の周波数では周波数のほぼ 2 乗に比例している。

測定結果を等価直列インダクタンス L_s と等価直列抵抗 R_s の直流抵抗 R_0 からの増加分 $R_s - R_0$ で図 2.6 に表示する。なお、直流抵抗 R_0 は 3.94Ω [†] であった。 L_s は周波数の 1/2 乗に比例して低下している。 $R_s - R_0$ は約 0.1 Hz 以上の周波数で 1/2 乗に比例し、それ以下の低い周波数では周波数の 2 乗に比例して増加している。これは周波数が高くなってくると、磁性体中の渦電流によって、磁束が磁路の表面に集中し、全磁束が減少することに対応する。ある周波数以上では表皮効果が顕著に現れてくる。これらをモデルを使って電磁気学的に調べる。

[†]この値は試作対物レンズでの値である。

2.3.3 円柱磁路モデルにおける周波数応答のパラメータ依存性

レンズの応答を決めるパラメータ依存性を調べるために、電磁気学的に容易に解析できるモデルを立て、前述したインダクタンスの測定結果を評価する。

レンズコイルが発生する磁束の量を近似的に求めるため、実際のレンズでは環状になっている磁路を無限に長い円柱磁路で置き換えて考える。図 2.7(a) に示すような、半径 a 、透磁率 μ 、導電率 σ 、誘電率 ϵ_0 の無限長の円柱磁性体を考える。円柱磁路を単位長さあたり N 回巻きコイルで励磁する。理想的なコイルとして考え、コイルと磁路の間隙は無視する。

円柱座標系のマクスウェルの方程式

$$\frac{\partial^2 H_z}{\partial r^2} + \frac{1}{r} \frac{\partial H_z}{\partial r} = \mu\sigma \frac{\partial H_z}{\partial t} \quad (2.6)$$

から、コイルに角周波数 ω の正弦波電流を流し、円柱表面に z 方向の一様な磁界 $H_z(\omega, a) = NI \sin \omega t$ を発生させたときの円柱内部の磁界分布 $H_z(\omega, r)$ を計算する [36]。円柱表面の磁界 $H_z(\omega, a)$ で規格化すると、円柱内部の磁界分布 $H_z(\omega, r)$ は

$$\frac{H_z(\omega, r)}{H_z(\omega, a)} = \frac{J_0(kr)}{J_0(ka)} = \frac{B_z(\omega, r)}{B_z(\omega, a)} \quad (2.7)$$

$$k = j^{3/2} \sqrt{\omega\mu\sigma} \quad (2.8)$$

となる。式 (2.7) の第 3 項は円柱内部の磁束密度 $B_z(\omega, r) = \mu H_z(\omega, r)$ を、表面の磁束密度 $B_z(\omega, a)$ で規格化したものである。磁界の分布の概略を図 2.7(b) に示す。

式 (2.7) から円柱内部の磁束密度を断面全てに渡って積分すると、円柱内部の全磁束が

$$\Phi(\omega) = \int_0^a B_z(\omega, r) 2\pi r dr \quad (2.9)$$

と計算され、式 (2.3) および式 (2.4) に従って、複素インダクタンスの各成分を求める。等価直列インダクタンス L_s と等価直列抵抗 R_s は、

$$L_s(\omega) = L_0 \cdot p(\xi) \quad (2.10)$$

$$R_s(\omega) = R_e \cdot \xi^2 q(\xi) + R_0 \quad (2.11)$$

$$\text{ただし、} L_0 = \pi a^2 \mu N^2 \quad (2.12)$$

$$R_e = \frac{2L_0}{a^2 \mu \sigma} = 2\pi f_c L_0 \quad (2.13)$$

となる [33]。ここで、 L_0 と R_0 はそれぞれ $L_s(\omega)$ と $R_s(\omega)$ において角周波数 ω を 0 に近づけたときの値である。また、 R_e は表皮効果による抵抗値の増加を表す係数である。

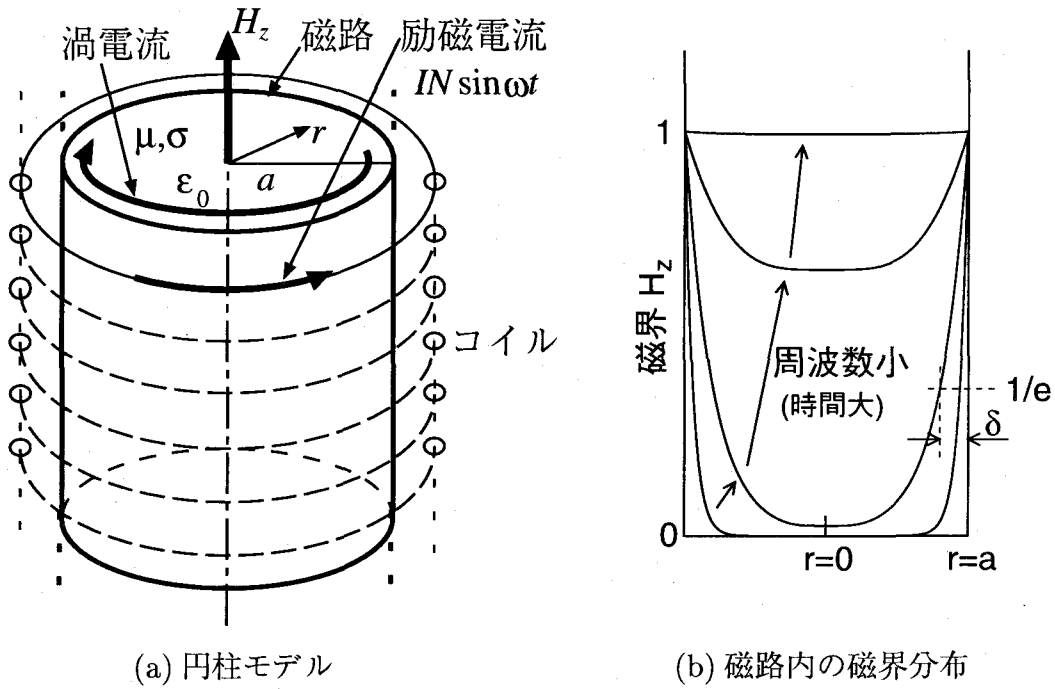


図 2.7. 円柱モデルとその中の磁界分布。(a) 円柱モデル: 無限長の円柱磁性体を軸方向の均一磁界で励磁する。磁路の半径を a 、透磁率を μ 、導電率を σ 、誘電率を ϵ_0 とする。軸方向を z 方向とする。磁路内には円周方向にコイルで発生する磁束を妨げる向きに渦電流が流れる。磁界は z 方向に生じる。(b) 磁路内の磁界分布: 周波数が高いときは磁路の表面付近に局在して磁界が存在する。周波数が低いときは磁路の中心部にも磁界が侵入する。磁界の強度が $1/e$ に減衰する深さは表皮深さ δ と呼ばれる。

また、表皮深さ $\delta = 1/\sqrt{\pi f \mu \sigma}$ で、磁路半径 a を規格化すると、周波数の $1/2$ 乗に比例する量として、規格化周波数 ξ を考えることができ、

$$\xi \equiv a/\delta = \sqrt{f/f_c} \tag{2.14}$$

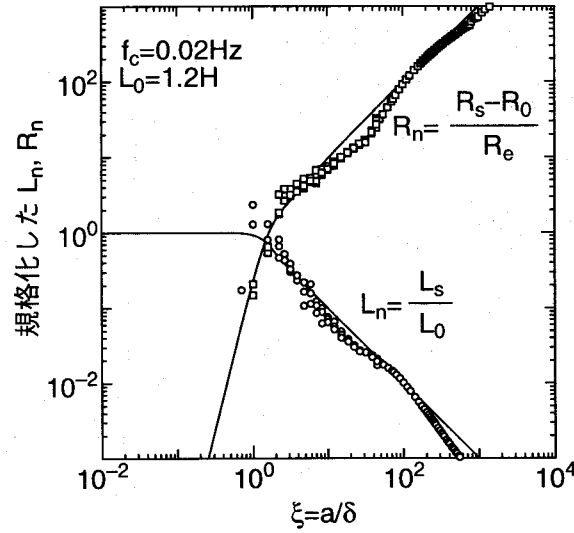
とおく。 f_c は表皮深さ δ が磁路半径 a と等しくなる周波数で、表皮効果が顕著になり始める周波数という意味で表皮効果周波数と呼ぶことにする。 $\delta = a$ であるから、 f_c は

$$f_c = 1/(\pi a^2 \mu \sigma) \tag{2.15}$$

と書ける。また、 $p(\xi)$ 、 $q(\xi)$ はケルビン関数 ber 、 bei を使って次のように表せる。

$$p(\xi) = \frac{\sqrt{2}}{\xi} \cdot \frac{ber(\sqrt{2}\xi) bei'(\sqrt{2}\xi) - ber'(\sqrt{2}\xi) bei(\sqrt{2}\xi)}{ber^2(\sqrt{2}\xi) + bei^2(\sqrt{2}\xi)} \tag{2.16}$$

$$q(\xi) = \frac{\sqrt{2}}{\xi} \cdot \frac{ber(\sqrt{2}\xi) ber'(\sqrt{2}\xi) + bei(\sqrt{2}\xi) bei'(\sqrt{2}\xi)}{ber^2(\sqrt{2}\xi) + bei^2(\sqrt{2}\xi)} \tag{2.17}$$


 図 2.8. 規格化したインダクタンス L_n と抵抗 R_n 。

次に、これらの関数を使って複素インダクタンスを規格化する。規格化したインダクタンス L_n と抵抗 (増分) R_n は $p(\xi)$ と $\xi^2 q(\xi)$ で与えられる。

$$L_n(\xi) = L_s/L_0 = p(\xi) \quad (2.18)$$

$$R_n(\xi) = (R_s - R_0)/R_e = \xi^2 q(\xi) \quad (2.19)$$

式 (2.10)、(2.11) を規格化した式 (2.18)、(2.19) は ξ のみの関数で表されている。この 2 つの曲線を図 2.8 に実線で示す。規格化したインダクタンス L_n が折れ曲がる点 $\xi = 1$ に対応する周波数は、式 (2.14) より f_c である。インダクタンスの減少は励磁電流に対して磁束が図 2.7(b) のように、磁路表面付近にのみに偏ることによる。つまり、磁束が励磁電流に追従していないことを意味する。したがって、表皮効果周波数 f_c の逆数はコイル内の磁束の応答時間に比例する量となる。

このモデルでの磁束の応答は、 t が大きいところで次のように概算される。式 (2.7) よりラプラス変換を使って、周波数応答からステップ応答を計算すると、

$$\frac{B_z(t, r)}{B_z(\infty, r)} = 1 - 2 \sum_{n=1}^{\infty} \frac{J_0\{(r/a)\lambda_n\}}{\lambda_n J_1(\lambda_n)} \exp\left(\frac{-t}{a^2 \mu \sigma / \lambda_n^2}\right) \quad (n = 1, 2, 3, \dots) \quad (2.20)$$

と求められる [37]。ここで、 λ_n はベッセル関数の解で $J_0(\lambda_n) = 0$ ($n = 1, 2, 3, \dots$) を満たす。時刻 t が大きいときは式 (2.20) において、 $n = 1$ の項が支配的となるので、

$$\frac{B_z(t, r)}{B_z(\infty, r)} = 1 - 2 \frac{J_0\{(r/a)\lambda_1\}}{\lambda_1 J_1(\lambda_1)} \exp\left(\frac{-t}{a^2 \mu \sigma / \lambda_1^2}\right) \quad (2.21)$$

と近似できる。磁路中の全磁束はこれを断面積に渡って積分すればよいので、

$$\Phi(t) = \int_0^a \left\{ 1 - 2 \frac{J_0\{(r/a)\lambda_1\}}{\lambda_1 J_1(\lambda_1)} \exp\left(\frac{-t}{a^2 \mu \sigma / \lambda_1^2}\right) \right\} 2\pi r dr \quad (2.22)$$

$$= \pi a^2 \left\{ 1 - \frac{4}{\lambda_1^2} \exp\left(\frac{-t}{a^2 \mu \sigma / \lambda_1^2}\right) \right\} \quad (2.23)$$

と計算される。したがって、 t の大きいところで、全磁束の応答時定数は $a^2 \mu \sigma / \lambda_1^2 = 0.173 a^2 \mu \sigma$ と与えられ $a^2 \mu \sigma$ に比例する。つまり、磁路半径 a の 2 乗に比例して応答が遅くなることがわかる。

次に、測定値 (図 2.6) を規格化してこの図に重ねる。測定値を○と□で示し、それぞれ規格化したインダクタンス L_n と規格化した抵抗増分 R_n を表す。低い周波数でのインダクタンス L_0 を 1.2 H、表皮効果周波数 f_c を 0.02 Hz と選んで規格化した。

モデルと実際の対物レンズとは磁気回路の形状が異なっているにも関わらず、測定値と解析値は定性的に一致している。解析モデルでは応答時間が磁路半径の 2 乗に比例して遅くなることから、半径の大きな磁路では磁束が磁路中に十分侵入するにはかなり時間がかかることになる。

しかし、定量的にはモデルは測定値と一致しない。 L_0 と f_c の測定値から、式 (2.12)、(2.15) を使って、対応する円柱磁路の半径を算出する。 $\mu_r = 1000$ と仮定すると $\sigma = 1.7 \times 10^{-7}$ S/m、 $a = 27$ mm となる。非常に大きな対物レンズがわずか半径 27 mm の円柱磁路と同じインダクタンス特性を持つことになり、実際とは異なる。このモデルでは定性的なパラメータ依存性を表すにとどまっている。

2.4 レンズ磁束密度の応答特性解析

前節で磁性体内に磁束が侵入する速度が遅いことがレンズの応答遅れの原因の一つであることが示された。しかし、円柱磁路モデルではあまりにも単純化しすぎたため定量的にレンズの応答を解析するには不十分であった。

インダクタンスは励磁された磁束全体の周波数応答に対応し、レンズのギャップ中心での磁束密度の応答を必ずしも表しているとは言えない。電子光学的なレンズの応答を解析するにはギャップ中心での磁束密度の応答を求めなければならない。レンズのギャップ中心の磁束密度の応答を解析的に計算するために、複雑なレンズ形状をそのままの形で解析的に計算することは非常に困難である。

対物レンズ内の応答を決める要素をまとめておく。図 2.9 に対物レンズの構成要素とそのつながりを模式的に示す。対物レンズで考える要素は、励磁コイル、冷却板、磁路、ギャップである。ギャップ中心での磁束密度 $B_g(t)$ の応答がレンズの応答になる。コイルで励磁される全磁束を $\Phi(t)$ とする。全磁束と励磁電流の関係が前節で議論したイン

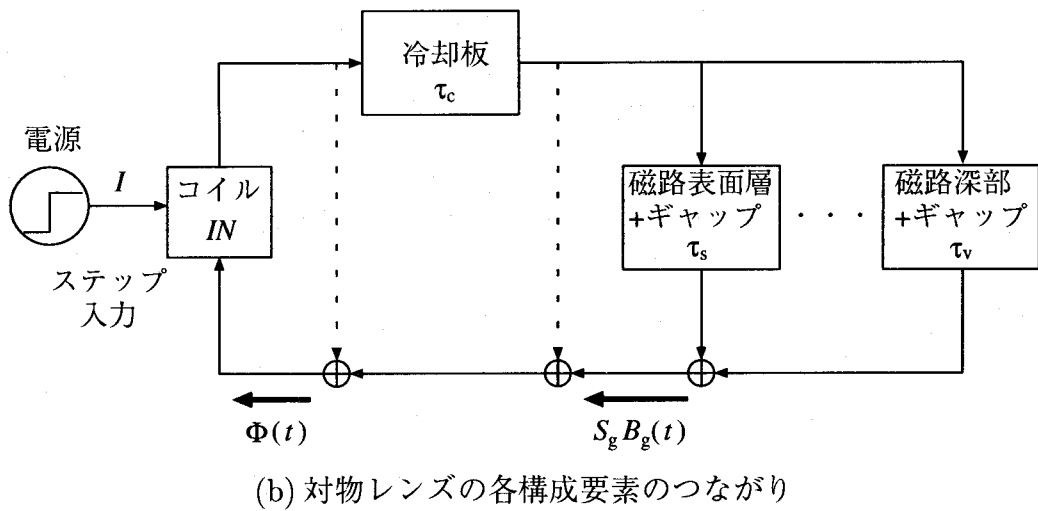
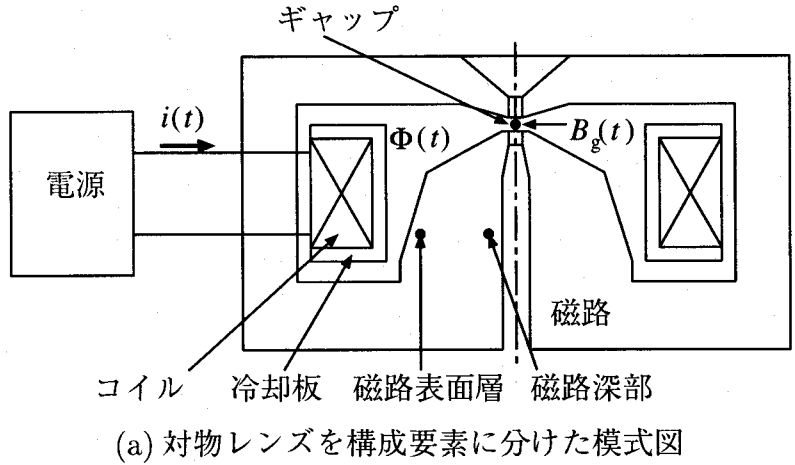


図 2.9. 対物レンズの構成要素と各部の磁束、磁束密度のつながり。(a) は対物レンズの構成要素を示す。電源でコイルを励磁し、発生した全磁束を $\Phi(t)$ 、ギャップ部分の磁束密度を $B_g(t)$ 、ギャップの断面積を S_g と表す。(b) は磁束の流れをブロック図で表す。冷却板の遅れ時定数を τ_c 、磁路表面層を通る磁束の遅れ時定数を τ_s 、磁路深部を通る磁束の遅れ時定数を τ_v と表した。 $\tau_s < \tau_v$ の関係がある。破線で書かれた経路は磁束の漏れに対応し、その量は少ない。ギャップ部を通る磁束の応答は磁路表面層から磁路の深部を通る磁束の合計 $S_g B_g(t)$ である。レンズの各部を通った全磁束の応答が $\Phi(t)$ である。

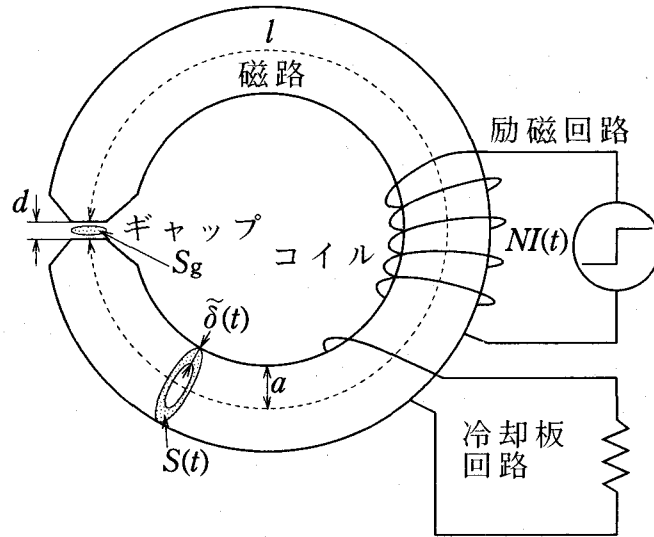


図 2.10. ギャップ付き磁気回路モデル。長さ l 、半径を a の円柱磁路をドーナツのように丸めた形のモデル。つなぎ目は長さ d だけギャップを設ける。磁路の透磁率を μ 、導電率を σ 、ギャップ部分の面積を S_g とする。ステップ電流で励磁したとき、時刻 t での磁路への磁束の侵入深さを $\tilde{\delta}(t)$ 、磁路内を通る磁束の面積を $S(t)$ とおく。

ダクタンスから導かれる。コイルで発生した磁束は冷却板を通り、磁路を通ってギャップ部分に到達する。磁路は便宜上コイルに近い磁路表面層とコイルから遠い磁路深部に分けて考える。もちろん、磁路表面層と磁路深部には明確な境界はない。むしろ、その間の部分では中間的な応答をする。ここでは冷却板による遅れ時定数を τ_c 、磁路表面層を通る磁束の遅れ時定数を τ_s 、磁路深部を通る磁束の遅れ時定数を τ_v とおく。磁束はコイル側磁路表面に近い側から侵入していくので、 $\tau_s < \tau_v$ が成り立つ。

2.4.1 ギャップ付き磁気回路モデル

ここでは対物レンズをギャップ付きの磁気回路モデルで近似し、レンズ応答特性を解析する。図 2.10 に示すようなギャップ付きの磁気回路モデルを考える。このモデルは図 2.7 のような円柱磁路を長さ l だけ取り出し、ドーナツのように丸めた形である。つなぎ目に長さ d のギャップを設ける。磁路長を l 、磁路半径を a 、透磁率を μ 、導電率を σ 、ギャップ長を d 、ギャップ部分の面積を S_g とおく。全ての磁束が外部に漏れることなく、この面を通過すると仮定する。時刻 t において磁束が磁路へ侵入する深さを $\tilde{\delta}(t)$ とし、磁路内を通る磁束の面積を $S(t)$ とする。

このギャップ付き磁気回路モデルでは構成要素として、励磁コイル、冷却板(磁路以

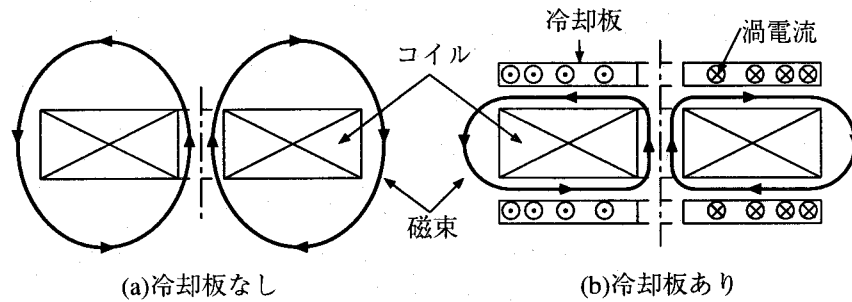


図 2.11. 冷却板によってコイルで発生した磁束が抑えられる様子。(a) の冷却板のない場合には、コイルで発生した磁束は自由に外部に広がるが、(b) の冷却板のある場合には、冷却板に発生する渦電流によって磁束の拡がりが抑えられる。

外の導体)、磁路、ギャップを考えている。これらの遅れを順に考察する。

(1) 励磁コイルでの遅れ

磁路を含まないコイル 1 個当たりのインダクタンスと直流抵抗は、測定によるとそれぞれ約 4 mH と約 4Ω である。したがって、この回路での励磁電流の立ち上がり時定数すなわち励磁磁界の立ち上がり時定数は 1 ms となる。コイル単独では巻き数も少なく、十分高速な応答を示す。この部分での応答遅延は無視できる。

(2) 冷却板での遅れ

冷却板は熱伝導を良くするために銅で作られているので、非常に直流抵抗の小さい 1 回巻きのコイルと考えて良い。また、冷却板とコイルとは密に結合しているため、コイルで発生した磁束は冷却板回路に誘起される渦電流により、打ち消されるので、磁路の方へ抜け出すことができない。この様子を図 2.11 に模式的に示す。この部分での遅れを密結合のトランス回路と見なすと、冷却板回路の時定数は、冷却板のインダクタンスと抵抗値から見積もることができる。図 2.3 に示した冷却板が対物レンズ全体で 6 枚あり、それぞれが接触しているため、全体を 1 枚のドーナツ型の円盤 (内径 140 mm , 外径 600 mm , 厚さ 100 mm) とみなすと、インダクタンスと抵抗はそれぞれおよそ $1 \mu\text{H}$ と $1 \mu\Omega$ と計算される [38]。これから冷却板での時定数は約 1 s となる。試作段階の対物レンズ応答を図 2.12 に示す。これは対物レンズのギャップ中心の磁束密度のステップ応答の測定値である (詳しくは図 3.4 を参照)。試作段階の対物レンズの時定数は約 1.4 s であり、冷却板の時定数に近い。

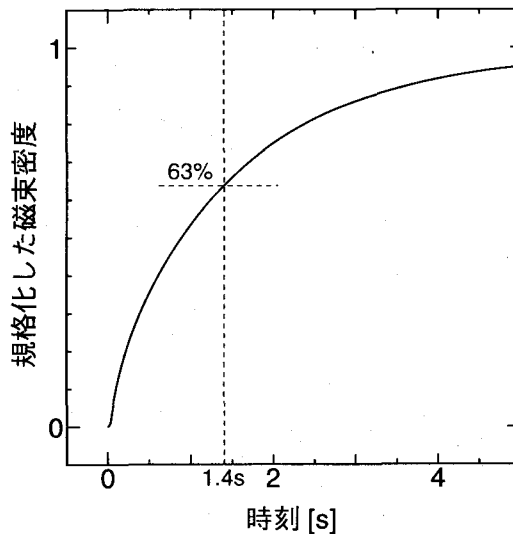


図 2.12. 試作段階の対物レンズのギャップ中心の磁束密度のステップ応答 (測定値)。縦軸はステップ応答の定常値で規格化した磁束密度である。

(3) 磁路での遅れ

磁路による遅れを円柱磁路モデルを用いて解析する。ギャップ部分では磁路の中心部を通る磁束だけでなく、磁路の表面層を通る磁束が軸に近づき、レンズ効果に大きく寄与すると仮定する。この仮定は次の考察で説明される。

磁路中心部を通る磁束の応答

図 2.10 の中心軸を通る磁束の時間応答は磁路部分の磁界分布が無限円柱のモデル (図 2.7) と同じ磁界分布だと考えると、近似的に式 (2.21) で $r = 0$ とおくと与えられる[†]。レンズの平均的な磁路の厚さは 100 mm 程度であるから、この式で $a = 100$ mm、 $\mu_r = 1000$ 、 $\sigma = 1.4 \times 10^7$ S/m とおくと、時定数はおよそ 30 s となる。この値は実際のレンズの応答時定数 1.4 s に比べるとずいぶん遅い。

磁路の中心まで磁束が侵入するには非常に多くの時間がかかることがわかる。実際のレンズの応答を説明するには、ギャップ部分では磁路の表面層を通過してきた磁束もレンズ効果に寄与するという仮定は適切である。

磁路表面層を通る磁束の応答

図 2.10 のモデルで時刻 t において、磁路の中に表面から磁束が侵入する厚さ $\delta(t)$ を考える。無限円柱磁路モデルでの磁界の分布を表す方程式 (2.6) は、磁束が円柱の表面

[†] t の小さいところでは応答速度を速く見積もっていることになる。

近傍に集中し、 r の大きいところ、すなわち $r \sim a$ のところでは、左辺第2項が省略できる [39]。 $x = a - r$ と変数変換すれば、

$$\frac{\partial^2 H_z}{\partial x^2} = \mu\sigma \frac{\partial H_z}{\partial t} \quad (2.24)$$

と書ける。これより表面近傍の磁界分布は

$$\frac{H_z(\omega, x)}{H_z(\omega, 0)} = \exp\left\{-(1+j)\sqrt{\frac{2}{\omega\mu\sigma}}x\right\} = \frac{B(\omega, x)}{B(\omega, 0)} \quad (2.25)$$

で表される [40]。2番目の等号で表されるように、磁路内部の磁束密度の分布 $B(\omega, x)$ も、磁性体表面での磁束密度 $B(\omega, 0)$ で規格化すれば同じ形となる。この系に外部からステップ磁界を与えたときの磁性体表面から x の距離における磁束密度の時間応答は、ラプラス変換を使って解くことができ [41]、

$$\begin{aligned} \frac{B(t, x)}{B(t, 0)} &= 1 - E\left(\frac{x\sqrt{\mu\sigma}}{2\sqrt{t}}\right) \\ E(x) &= \frac{2}{\sqrt{\pi}} \int_0^x e^{-y^2} dy \end{aligned} \quad (2.26)$$

と与えられる。式 (2.26) において $B(t, x)/B(t, 0)$ が $1/e$ になる距離 x を $\tilde{\delta}(t)$ とおけば、

$$\tilde{\delta}(t) = 1.27\sqrt{\frac{t}{\mu\sigma}} \quad (2.27)$$

と計算できる。これを時刻 t における磁束の侵入深さとする。以下の解析では簡単化のため、表面から深さ $\tilde{\delta}(t)$ の範囲を磁束が均等に通ると近似して考える。

磁気回路による応答の計算

ステップ電流で励磁したとき磁気回路に発生する全磁束 $\Phi(t)$ は起磁力 NI と磁気抵抗の比で定義される。図 2.10 において、ギャップ部分での磁束密度を $B_g(t)$ とおく。時刻 t で磁路部分で表面から深さ $\tilde{\delta}(t)$ の層を全ての磁束が通り、その面積を $S(t)$ とおいているので、磁気抵抗は $d/(\mu_0 S_g) + l/\{\mu S(t)\}$ と書ける。したがって、その時ギャップ部分での全磁束 $\Phi(t)$ は、

$$\Phi(t) = \frac{NI}{d/(\mu_0 S_g) + l/\{\mu S(t)\}} = B_g(t) S_g \quad (2.28)$$

となる。定常状態 ($t = \infty$) では、 $S(t) = S(\infty)$ なので、

$$\Phi(\infty) = \frac{NI}{d/(\mu_0 S_g) + l/\{\mu S(\infty)\}} = B_g(\infty) S_g \quad (2.29)$$

と書ける。起磁力が遅れなしに磁路にかかると仮定し、 $\Phi(t) = B(t)_g S_g$ 、 $S(\infty) = \pi a^2$ 、 $S(t) = 2\pi a \tilde{\delta}(t)$ の関係を使い、ギャップ部分での磁束密度を定常値で規格化して表すと、

$$\frac{B_g(t)}{B_g(\infty)} = \frac{1 + (l/d)(\mu_0/\mu)(S_g/\pi a^2)}{1 + (l/d)(\mu_0/\mu)\{S_g/(2\pi\mu a \tilde{\delta}(t))\}} \quad (2.30)$$

となる。 $\mu_0/\mu \ll 1$ のとき、 $(l/d)(\mu_0/\mu)(S_g/\pi a^2) \ll 1$ が成り立つので、式 (2.30) はさらに簡単化されて、

$$\frac{B_g(t)}{B_g(\infty)} = \frac{1}{1 + \sqrt{\tau_m/t}} \quad (2.31)$$

$$\tau_m = 0.155 \left(\frac{l \mu_0 S_g}{d \mu \pi a^2} \right)^2 a^2 \mu \sigma \quad (2.32)$$

となる。

ここで実際の対物レンズの数値を当てはめて、磁路部分の応答を計算する。各パラメータを次のようにおいた。

磁路長/ギャップ長	l/d	$1300/22 = 59$
磁路半径	a	0.1 m
ギャップ面積/磁路面積	$S_g/(\pi a^2)$	$1/10 = 0.1$
比透磁率	μ/μ_0	1000
導電率	σ	1.4×10^7 S/m

これから、式 (2.32) の τ_m を計算すると、 9.8×10^{-4} s となる。このとき、式 (2.31) を図 2.13 に示す。0.1 s で定常値から 10% に近づき、立ち上がりの初期では非常に速い応答を示している。磁路表面を通る磁束はかなり速いことがわかる。しかし、それ以降は定常に近づくとつれて遅くなり、定常値から 1% に近づくの約 9 s かかっている。磁路中の磁束が定常に達するまで、ギャップ部分での磁束密度もゆっくりと変化する。9 s で磁束の侵入深さ $\tilde{\delta}(t)$ は約 0.03 m で、磁路の約 30% の深さにしか侵入していない。磁束が磁路の奥深くを通るようになるには、多くの時間を要することがわかる。

(4) 冷却板付きの磁気回路の応答

このモデルでは、対物レンズをコイルと冷却板と磁路の 3 つの部分に分けて遅れを計算した。この内、コイルによる遅れは無視できた。冷却板回路による遅れは、抵抗とインダクタンスからなる 1 次遅れ回路と見なしているため、この項のステップ応答を $1 - \exp(-t/\tau_c)$ とおく。ここで、 τ_c は 1 s のオーダーである。磁路の部分のステップ応答は式 (2.31) である。ギャップ部分での磁束密度の応答は、冷却板による遅れと磁路による遅れが直列につながった系と考えることができる。フーリエ変換を \mathcal{F} 、逆フーリ

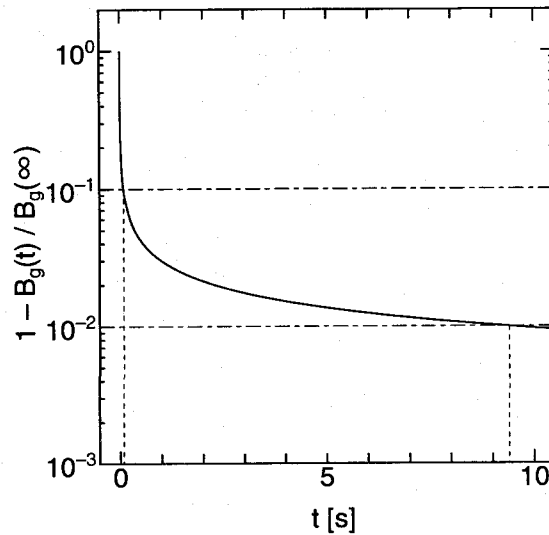


図 2.13. ギャップ付き磁気回路モデルで計算した磁路部分の遅れによるギャップ部分でのステップ応答。縦軸はステップ応答の定常値 $B_g(\infty)$ で規格化した磁束密度 $B_g(t)$ の定常値からの差を表している。

エ変換を \mathcal{F}^{-1} 、単位ステップ関数を $u(t)$ と表すと、冷却板付きの磁気回路の応答は

$$\frac{B_g(t)}{B_g(\infty)} = \mathcal{F}^{-1} \left\{ \frac{\mathcal{F}\{1 - \exp(-t/\tau_c)\} \mathcal{F}\{1/(1 + \sqrt{\tau_m/t})\}}{\mathcal{F}\{u(t)\}} \right\} \quad (2.33)$$

となる。もし、式 (2.33) で冷却板回路での渦電流がない場合は、冷却板での遅れが無くなるので式 (2.31) で応答が表される。

図 2.14 に (a) 式 (2.33) を計算した結果、(b) 式 (2.31) を計算した結果を破線で示す。実際にはフーリエ変換は FFT(Fast Fourier Transform) として計算した。時間間隔を 2 ms にとり、要素数 $2^{14} = 16384$ 個の FFT 演算で行った。縦軸に規格化した定常値からの差を対数で表示し、横軸に時間をとっているので曲線の傾きの逆数が時定数に相当する。(a) は冷却板回路ありで、時定数 τ_c を試作段階の対物レンズの時定数 1.4 s とおいたときの応答であり、(b) は冷却板回路による遅れがないときの応答である。これは冷却板に渦電流が流れないようにしたときに対応する。冷却板回路があるときは、ギャップ部分での立ち上がり初期応答は冷却板回路の遅れ時定数でほぼ決まることがわかる。定常に近づいてからの応答は冷却板回路あり (a) となし (b) のカーブは漸近している。磁路部分の遅れが支配的なことを示している。測定値との対比は次章で述べることにする。

2.4.2 有限要素法による解析

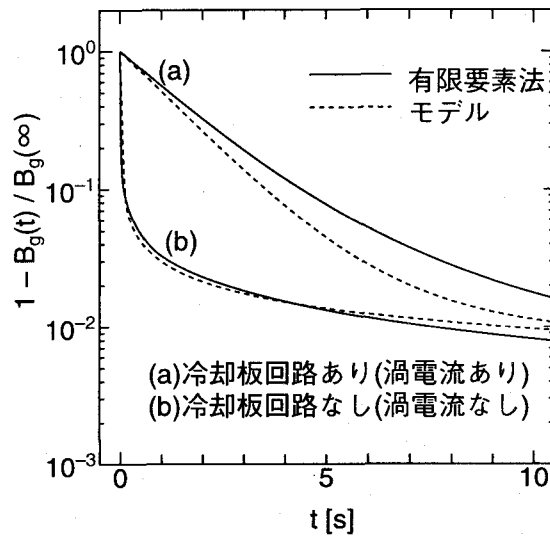


図 2.14. ギャップ付き磁気回路モデルで計算したギャップ位置でのステップ応答 (破線) と有限要素法で計算した応答 (実線)。(a) は冷却板による遅れがある場合、(b) はない場合。破線は、(a) が式 (2.33) を (b) が式 (2.31) を計算したものである。縦軸はステップ応答の定常値 $B_g(\infty)$ で規格化した磁束密度 $B_g(t)$ の定常値からの差を表している。磁気回路モデルの (a) では冷却板回路による遅れ時定数を 1.4 s とおいた。

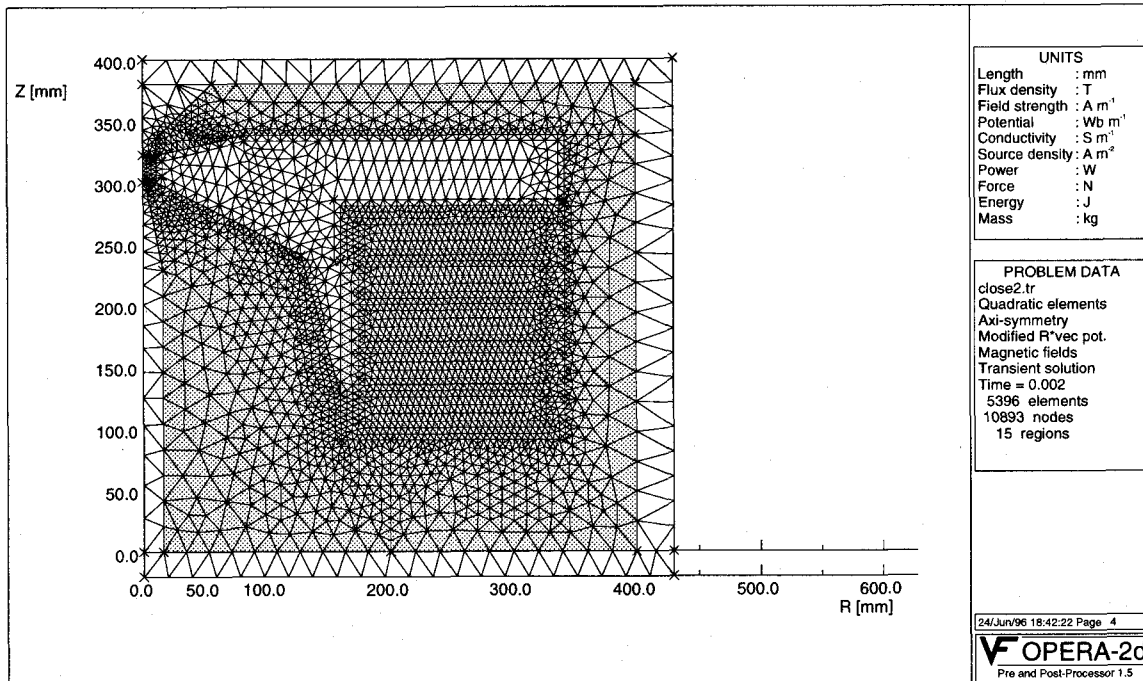


図 2.15. 有限要素法によるレンズモデルとその要素メッシュ

ギャップ付き磁気回路モデルによる簡易解析により、磁界レンズの遅れの原因を調べた。立ち上がりの初期段階においては冷却板に流れる渦電流により立ち上がりが抑制され、応答が遅れること、および、定常値に近づくにつれ磁路への磁束の侵入遅れが問題になることがわかった。

簡単な関係式で表される前節の簡易解析が複雑な形状をもつ実際のレンズの場合に適用できることを確かめるために、動的磁界変化を扱える有限要素法プログラムによる数値解析を行った。

有限要素法のプログラムは VECTOR FIELDS 社の OPERA-2d を用いた。このプログラムは回転対称体中の磁界を 2 次元有限要素法で計算することができる。レンズは回転対称体なので、その断面形状を与えれば良い。計算に用いたレンズ断面形状とその要素メッシュの切り方を図 2.15 に示す。要素数は 5396 で、ノード数は 10893 であった。計算時間は 40 MHz クロックの SPARC Station 10 で 1 時間 40 分かかった。

コイルにステップ電流を流したときの磁束の分布を図 2.16 に示す。図の左側 (a)~(e) は磁路、冷却板の両方に渦電流が流れる条件の場合であり、試作段階の対物レンズに相当する。図の右側 (f)~(j) は冷却板の円周方向に電流を流さない条件の場合である。冷却板に渦電流が流れる条件のとき、(a) 0.1 s 後では磁束はまだコイルの中にとどまっていた、磁路の方へはほとんど出てこない。(b) 1 s 後では一部の磁束が磁路表面の非常に浅い層を通過してギャップ部分にも到達する。(c) 10 s 後ではかなりの磁束が磁路表面から侵入し、ギャップ部分にも到達する。(d) 100 s 後では磁束は磁路のかなり深い部分を通っているが、磁路は定常に達していない。(e) 1000 s 後には定常に達する。一方、冷却板に渦電流が流れない条件では、(f) 0.1 s 後においても、一部の磁束が磁路表面を通り、ギャップ部分に到達する。(g) 1 s 後で既にほとんどの磁束がギャップ部分に到達する。ここまでの時間では冷却板に渦電流が流れるかどうかにより大きく変わるが、以降、10 s 後の (c) と (h)、100 s 後の (d) と (i)、1000 s 後の (e) と (j) ではほとんど違いが見られない。1000 s 後で定常に達する。

有限要素法で計算したギャップ中心の磁束密度の応答を図 2.14 に実線で示す。ギャップ付きの磁気回路モデルで計算した応答とほぼ近い応答を示す。ギャップ付きの磁気回路モデルでは冷却板の遅れ時定数を 1.4 s とおいていたが、冷却板を切断する前のカーブ (a) ではその時定数は 1.7 s となっている。ギャップ付きモデルでは t の大きいところ、すなわち磁束が磁路の深くまで侵入する時間領域では誤差が大きい。これは式 (2.24)~(2.27) での仮定によると考えられる。10 s 以降の領域では有限要素法による計算の方が精度が高い。定常値の 99 % に達するのに 10 s、定常値の 99.9 % に達するのには 100 s を要することがわかった。

冷却板切断前(渦電流あり)

冷却板切断後(渦電流なし)

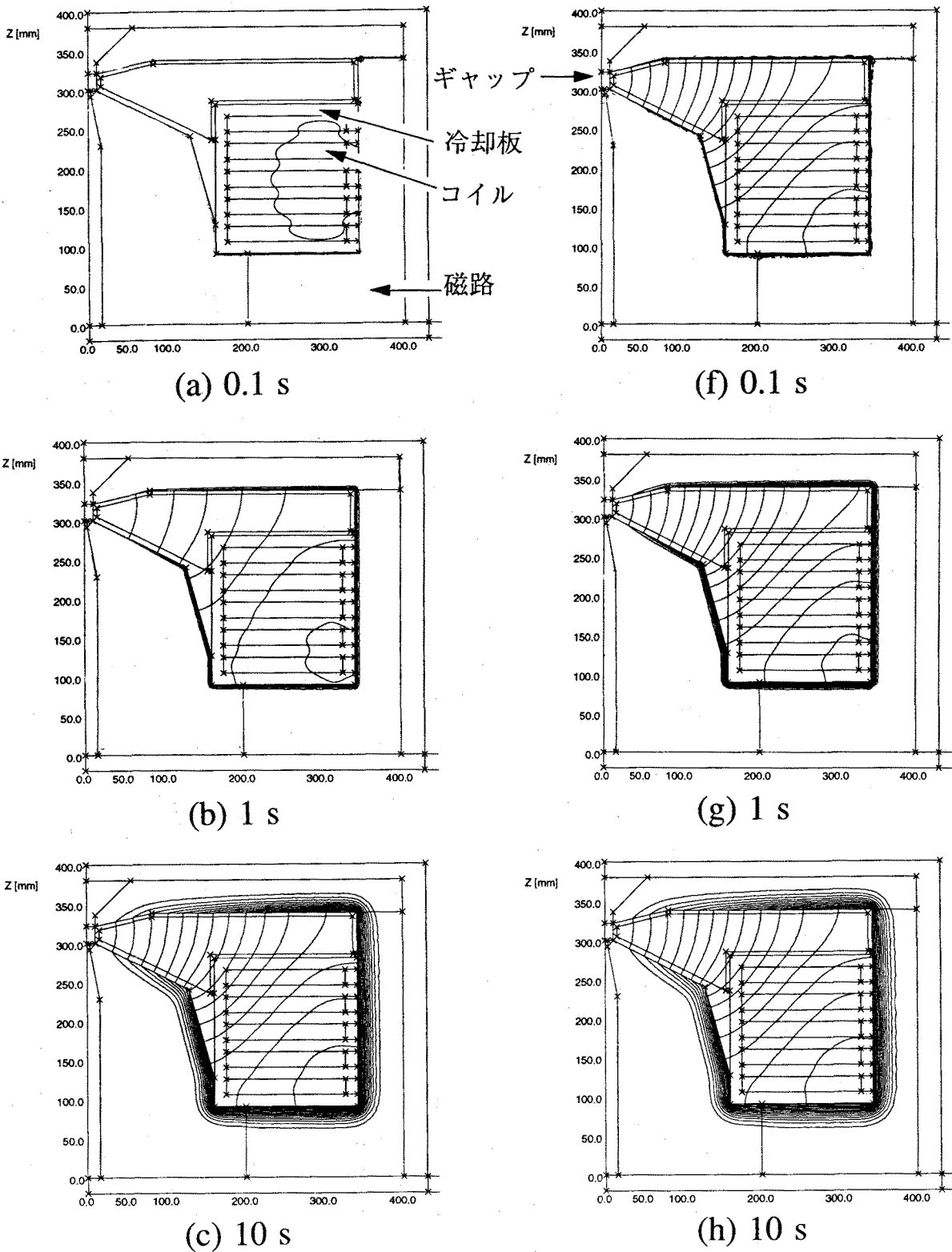


図 2.16. 対物レンズ磁路の磁束のステップ応答。左側 (a)~(e) は冷却板に渦電流が流れる場合、右側 (f)~(j) は流れない場合。上からコイルにステップ電流を流し始めて、0.1 s 後、1 s 後、10 s 後。曲線はベクトルポテンシャルの等高線で、2 Wb/m 間隔で描かれており、磁力線に相当する。

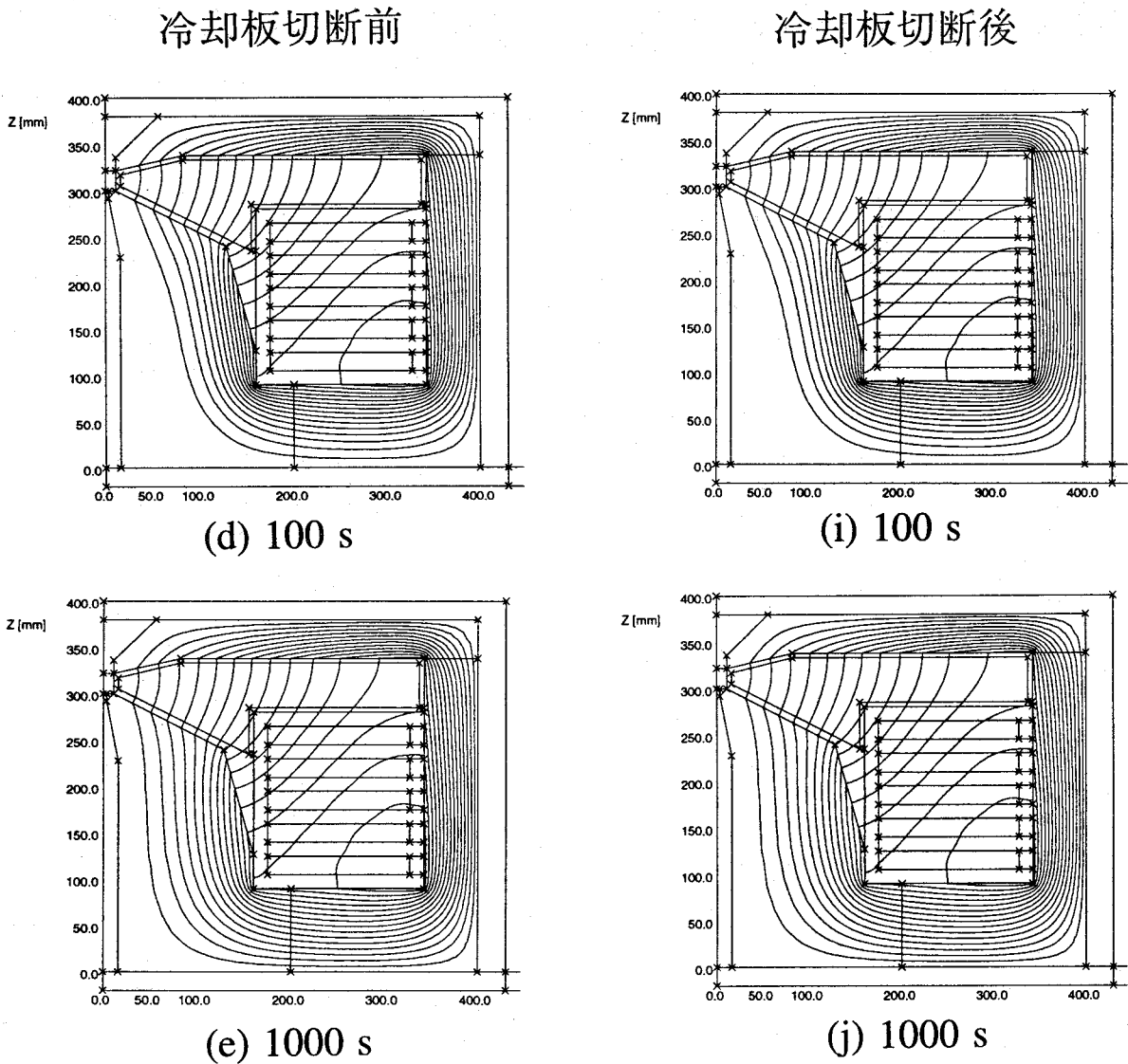


図 2.16. 対物レンズ磁路の磁束のステップ応答 (続き)。上からコイルにステップ電流を流し始めて、100 s 後、1000 s 後。

2.5 結言

インダクタンスの周波数特性測定と円柱モデルによる比較から、レンズの応答遅れの原因が磁路などに発生する渦電流によることがわかった。また、円柱磁路の中に励磁される磁束の応答はその半径の2乗で遅くなることがわかった。

次に、レンズ構造を3つに分け、レンズ磁束密度の応答をそれぞれの部分について検討した。レンズコイルそのものの応答は十分速い。冷却板を透過する磁束は渦電流のため遅れるが、渦電流が流れないようにすればこの部分での応答は著しく改善される。磁束は立ち上がりの初期では磁路に流れる渦電流のために、磁路のコイル側表面近傍のみ

を通り、磁路中の磁束分布は定常に達していない。しかし、レンズにはポールピース部にギャップがあるので、ギャップ中心の磁束密度はほぼ定常値に近いところまで立ち上がる。ギャップ中心の磁束密度が完全に定常値に達するには、磁束が磁路深部を通り、磁路内の磁束が定常に達する必要がある。これには 100 秒以上の非常に長い時間を要し、この間ギャップ中心磁界も 0.1 %ほど変動する。このことは、有限要素法を用いた実際のレンズ形状を元にした計算でも確認された。

第3章

対物レンズの時間応答特性の改善^[34]

3.1 緒言

前章では、超高圧電子顕微鏡対物レンズのような大型磁界レンズの応答が非常に遅くなることをモデルを使った解析およびシミュレーションで示した。また、冷却板に渦電流が流れないようにすれば、初期の立ち上がりが著しく改善できることを示した。この章では冷却板に渦電流が流れないように切断加工を行い、実際の応答を測定で確認する。また、モデル計算およびシミュレーションの結果と比較する。磁気回路モデルを用いた検討から、磁路への磁束の侵入は非常に時間がかかり、この間レンズ磁界は僅かであるが、変化し続けることが示唆された。定常値に近い領域でこのことが問題になる。磁路の形状はレンズ性能に直接影響を与えるので、冷却板のように対称性を崩す加工は行えない。わずかな磁界の変化による遅れの対策として、独立磁路の小型の磁界型レンズを組み込み、応答改善を図る [42]。

3.2 応答特性の測定

レンズ応答特性は、ポールピースのギャップ部分での磁束密度で評価する。磁束密度の測定は、対物レンズポールピース部で軸上磁束密度が最大になる点にガウスメータのホールプローブを挿入し、励磁電流とガウスメータからの出力波形を測ることで行う。測定は時間領域と周波数領域の2通りの方法で行った。図 3.1 に周波数領域の場合の測定回路を示す。時間領域の場合は FFT アナライザをデジタルオシロスコープに、内蔵発振器を別の発振器に替えて測定を行った。使用した機器を表 3.1 に示す。

時間領域での測定は直接時間応答が得られる利点がある。コイルのインダクタンスのために電圧に対して電流が遅れるので、正確にステップ電流を与えるのは難しい。そこでステップ電圧を印加して、その時のコイルに流れる電流からステップ電流印加時の磁

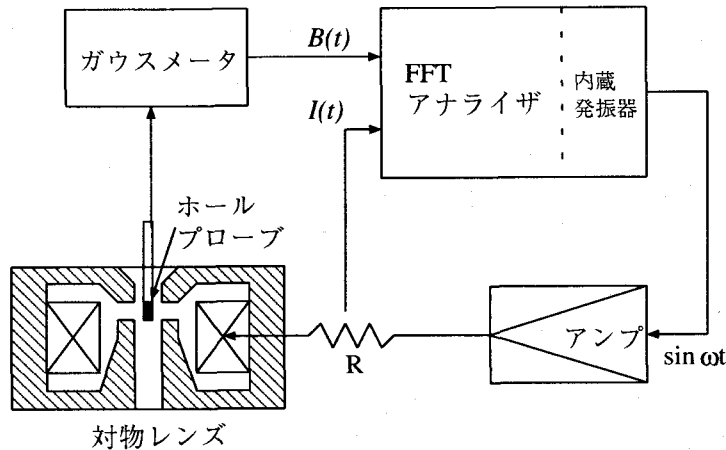


図 3.1. ギャップ中心の磁束密度の周波数応答測定回路。ステップ応答を測定するときは、図中の FFT アナライザをデジタルオシロスコープに、内蔵発振器を別な発振器に変える。

表 3.1. 磁束密度の応答測定に使用した機器

ガウスメータ	F. W. BELL 640 (測定帯域: 0 ~ 400 Hz)
ホールプローブ	F. W. BELL SAE4-0608 (アキシヤル型) 素子有効径: 0.5 mm
デジタルオシロスコープ	横河 DL-1200E (A/D 8 bit, サンプリング数 4000)
発振器	HP 8116A
FFT アナライザ	アドバンテスト R9211B (A/D 16 bit)
パワーアンプ	菊水 POW35-1A

束密度の応答波形になるように FFT 演算で補正した。

周波数領域での測定は現象を把握するのに適している。正弦波励磁電流に対する磁束密度の振幅と位相の応答を FFT アナライザで測定した。非常に広いダイナミックレンジでの測定が行える。また、測定系の伝達関数を利用して、特性補正が容易である。しかし、非常に低い周波数は測定時間のため制限される。測定系の較正は空芯コイルを用いて行い、ガウスメータを含めた測定系全体の周波数特性を補正した。

3.3 応答特性の改善

3.3.1 冷却板切断による改善

2章での解析およびシミュレーションにより、冷却板に渦電流を流さないように加工すれば、立ち上がりの初期領域で約 1 桁の応答改善が見込まれた。冷却板はドーナツ型

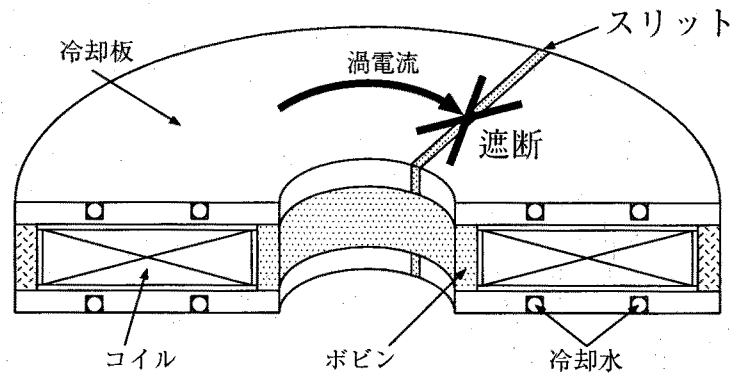


図 3.2. 冷却板の切断の様子 (コイル 1 段分)

の銅板であり、円周方向に渦電流が流れる。この渦電流を遮断するように半径方向に切断加工を行う [43]。冷却板の強度、および放熱性能を落とさないようにするため、1カ所にスリットを入れて切断する。切断した箇所には、樹脂を入れて補強している。加工の様子を図 3.2 に示す。

冷却板の加工により、対物レンズの応答がどの様に改善されたかを実際に確認する。対物レンズの周波数応答を図 3.3 に示す。図の (a) で示す曲線が冷却板の切断加工前の特性 (冷却板の渦電流あり) であり、(b) が切断加工後 (冷却板の渦電流なし) である。実線が磁束密度と励磁電流の規格化した振幅比を表し、破線が位相差を表す。冷却板の切断により、振幅比の曲線 (-3 dB の周波数)、位相差の曲線 (-45° の周波数) とともに約 1 桁、周波数の高い方へ改善された。また、冷却板切断前 (a) の位相差曲線に見られた 0.2 Hz 付近の段差がなくなった。冷却板切断前には応答における 2 段階の現象が存在していたが、そのうちの 1 つの原因を取り除くことができたことを意味している。

次に、ステップ電流に対する磁束密度の応答波形を図 3.4 に示す。冷却板の切断加工後の曲線 (b) では、切断加工前の曲線 (a) に比べて立ち上がり初期での応答が著しく改善されていることがわかる。この時間応答は周波数特性 (図 3.3) から計算で求めた特性と一致した。

時定数をよりわかりやすく表示するために、定常値からの差を図 3.5 に対数で表示する。実線は測定値を示している。破線はギャップ付き磁気回路モデルによる解析値、1 点鎖線は有限要素法による計算値である。立ち上がりから 1 s までの間で定常値から $2 \sim 3$ % に近づく期間 (立ち上がり初期領域) と 1 s 以降のより定常値に近づく期間 (漸近領域) では時定数が大きく異なっている。立ち上がり初期領域での時定数は (a) の冷却板切断前が 1.4 s、(b) の冷却板切断後が 0.08 s である。一方、漸近領域では時定数が 10 s 以上と大きい。冷却板切断後の曲線 (b) でも 1 s あたりから、定常値への近づき

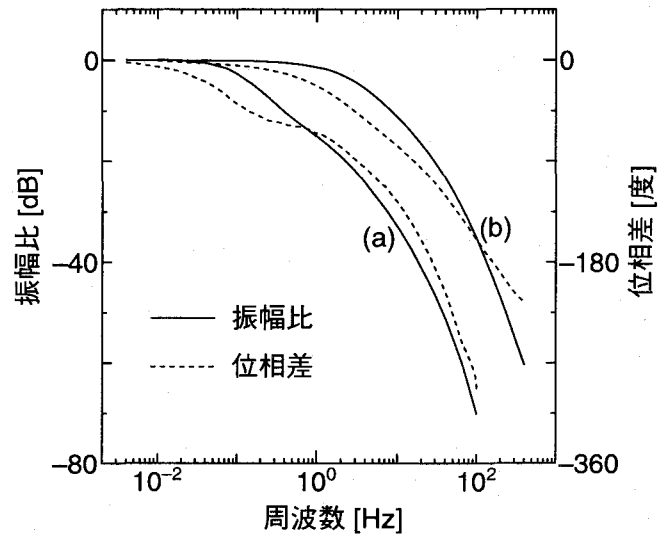


図 3.3. 対物レンズの励磁電流に対するギャップ中心での磁束密度の周波数特性の測定値。(a) は冷却板を切断する前 (冷却板の渦電流あり)、(b) は冷却板を切断した後 (冷却板の渦電流なし)。

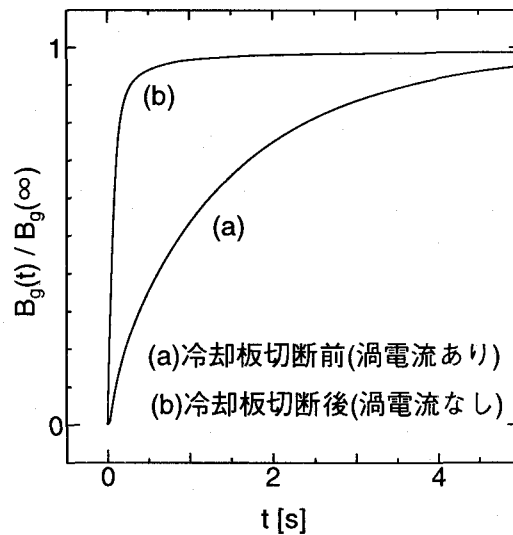


図 3.4. ステップ電流に対する対物レンズのギャップ中心での磁束密度の時間応答。縦軸はステップ応答の定常値 $B_g(\infty)$ で規格化した磁束密度 $B_g(t)$ を表している。(a) は冷却板の切断前 (冷却板の渦電流あり)、(b) は冷却板の切断後 (冷却板の渦電流なし)。

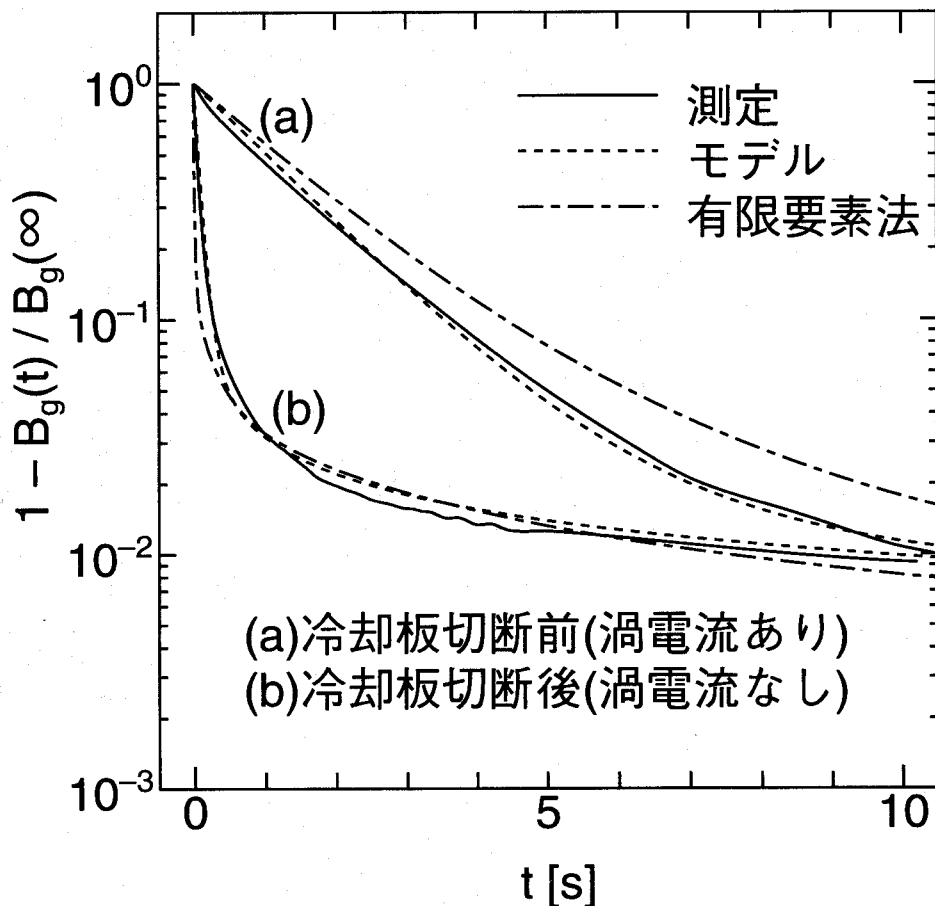


図 3.5. ステップ応答の定常値への近づき方。図 3.4 の縦軸を定常値からの差として対数表示した。曲線の傾きの逆数が時定数に対応する。(a) は冷却板の切断前 (冷却板の渦電流あり)、(b) は冷却板の切断後 (冷却板の渦電流なし)。実線が測定値、破線がギャップ付き磁気回路モデル、1 点鎖線が有限要素法 (FEM) による数値解析の結果である。

方が遅くなり、10 s 以降では冷却板を切断する前の曲線 (a) の時定数と同程度になっている。

破線および 1 点鎖線は 2 章で行ったモデル解析と数値解析の結果を重ねて書いたものである。ギャップ付き磁気回路モデルでの初期時定数を実験値と合うように、冷却板回路による遅れ時定数 τ_c を (b) の場合 0.08 s とした。これは冷却板以外の導電性材料部分での遅れの項に対応すると考えられる。また、立ち上がりの初期領域で数値解析が測定値より速い応答を示しているのも、数値解析のパラメータとして冷却板以外のボビンなどの導電材料部分が入っていないためと考えられる。しかし、若干の差は見られるものの解析値と実験値は良くあっている。冷却板の渦電流による遅れを取り除いても、定常値に近くなると応答が遅くなることから、最終的に定常に到達するにはコイルから

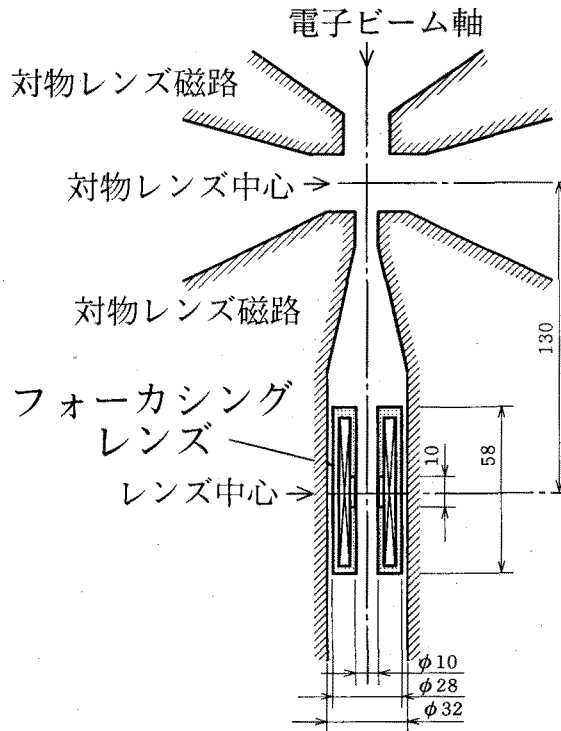


図 3.6. フォーカシングレンズ

遠い磁路の深い部分まで磁束が通るようになり、磁路の中の全ての場所で定常に達する必要がある。

冷却板の切断加工により冷却板回路の渦電流を遮断したので、レンズの立ち上がり初期の特性はかなり速くなった。定常値へ近づいてからの遅い応答についての対策は次節で述べる。

3.3.2 応答補償用フォーカシングレンズ

対物レンズは定常状態での特性、すなわちギャップ中心での磁束密度強度、対称性に厳しい要求がある。定常状態へ近づいたときの応答を速めようとする、磁路内へ速く磁束が浸透するようにする必要がある。磁路への侵入時間は式 (2.20) より、 $a^2\mu\sigma$ に比例しているので、導電率 σ 、透磁率 μ 、磁路半径 a のいずれかを小さくすればよい。冷却板の円周方向の電流経路を機械的に切断加工することは、見かけ上導電率 σ を零にすることに対応していた。しかし、磁性体部分への切断加工は定常状態でのレンズの非対称性を引き起こし、像を歪ませる原因となる。フェライトのような導電率の低い材料が使用できればよいが、残念ながら飽和磁束密度が低いので大きな磁束密度が要求される超高压電顕用レンズの磁性材料としては適さない。もう1つのパラメータである磁路半径を小さくできれば、応答の高速化が図れる。

表 3.2. フォーカシングレンズの仕様

磁極	間隔: 10 mm	上極穴径: 10 mm	下極穴径: 10 mm
軌道パラメータ	0.2 A/ \sqrt{V} (最大)		
最小焦点距離	10 m		
巻き数	350		
磁路	外径: 28 mm 高さ: 58 mm		
位置	対物レンズ中心から 130 mm 下方		

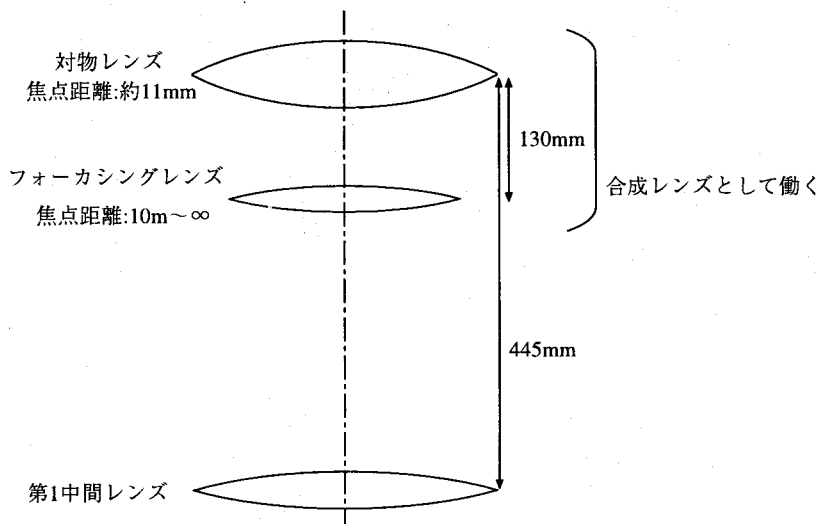


図 3.7. フォーカシングレンズの働き。最大で対物レンズの 10^{-3} 倍のレンズ強度を持ち、焦点合わせの微調を受け持つ。

対物レンズと独立した磁路を持つ小型の磁界レンズを対物レンズのポールピースの下方に追加する (図 2.1)。このレンズは外径わずか 28 mm の小型のレンズで、焦点合わせにのみ用いるので、フォーカシングレンズと呼ぶ。位置と形状を図 3.6 に示す。対物レンズ中心から 130 mm 下方に位置する独立したレンズである。その仕様を表 3.2 に示す。

図 3.7 に示すように、このフォーカシングレンズは対物レンズと電子光学的にも独立したレンズである。対物レンズとの合成レンズとして働かせ、対物レンズの微調用として用いることで焦点合わせの高速化を図る。フォーカシングレンズの最小焦点距離が 10 m あることから、対物レンズの最大励磁の 10^{-3} に相当するレンズ強度を持つ。これは対物レンズの粗調焦点つまみの 1 目盛り分に相当する。

焦点合わせのときのフォーカシングレンズと対物レンズの使い方を図 3.8 に示す。実線の対物レンズの励磁を変化させて焦点合わせをする場合に比べ、破線の対物レンズの

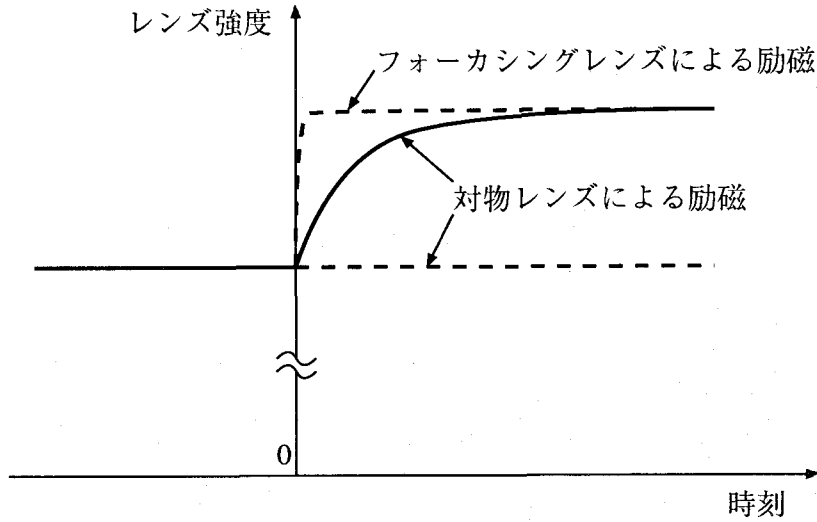


図 3.8. 対物レンズとフォーカシングレンズを用いた焦点合わせの過程。実線は対物レンズの励磁を変化させて焦点合わせをする場合。破線は対物レンズの励磁を固定して、フォーカシングレンズの励磁を変化させて焦点合わせをする場合。後者の方が高速な焦点合わせができる。

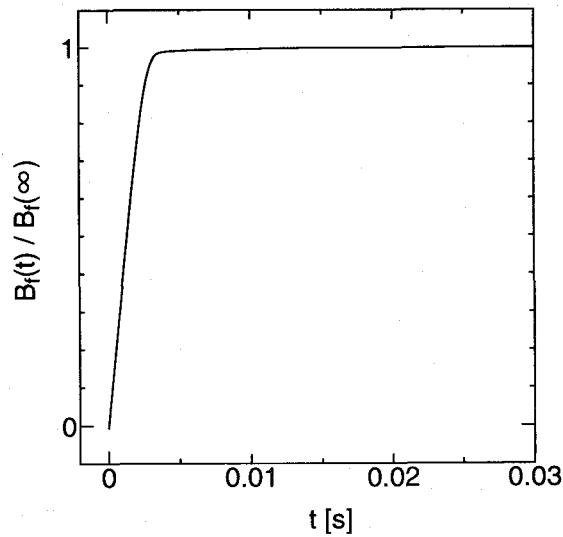


図 3.9. フォーカシングレンズのステップ応答。フォーカシングレンズ単体にステップ電流を与えたとき、フォーカシングレンズのギャップ中心での磁束密度の応答を表す。縦軸はフォーカシングレンズのステップ応答の定常値 $B_f(\infty)$ で規格化した磁束密度 $B_f(t)$ を表している。

励磁を固定して、フォーカシングレンズの励磁を変化させて焦点合わせをする場合の方が高速な焦点合わせができる。

フォーカシングレンズのステップ応答特性を図 3.9 に示す。3 ms でほぼ立ち上がり、10 ms で定常に達していることがわかる。この測定はガウスメータの周波数帯域 (400 Hz 以下) で制約されていて、実際のフォーカシングレンズの応答はこれより速いと推定される。

3.4 結言

対物レンズの応答を測定し、前章の解析結果と比較した。解析値と測定値はよく一致する。対物レンズの応答は冷却板や磁路に流れる渦電流によって制限される。ギャップ中心での磁束密度の立ち上がり初期応答を制限する要因は冷却板に流れる渦電流である。冷却板を切断加工し、渦電流が流れないようにすることで大幅な特性改善が図れた。定常に近づいてからの非常に遅く変化する要因は磁路に流れる渦電流のためであり、この遅い変化は現状では避けられない。この対策として、焦点微調用に対物レンズと独立な小型の磁路を持つフォーカシングレンズを内蔵させた。フォーカシングレンズの応答は ms のオーダーであり、これを焦点合わせに用いることで、高速な焦点合わせが可能となる。

第4章

像と回折像の同時表示のための新しい結像モード^[44]

4.1 緒言

その場観察における電顕の操作手順は大きく分けて、「観察位置を合わせる」、「焦点を合わせる」、「傾斜を変えて結晶方位を合わせる」、「回折像を見る」、「試料に加える条件を変える」などの繰り返しである。このうち、試料の傾斜という動作は一般に試料の位置と高さの両方を移動させるので、観察場所や焦点の再調整を必要とする。また、拡大像からだけでは結晶方位がわからないので回折像に切り換えて方位を確認する必要がある。そのために、拡大像モードと回折像モードを高速で切り換える機能が必要となる。もし、その場観察において、拡大像と回折像の同時観察ができれば操作性が著しく向上し、これまで見えなかった速い試料構造変化も観察できるようになると期待される。これらの像の同時観察は電顕観察者の夢とまで言われる。

従来、拡大像と回折像はレンズ系および絞りの切換により別々に観察していた。超高压電顕では鏡体のコンピュータ制御によりレンズ系の結像モード切換が自動化でき、拡大像と回折像の繰り返し切換が行えるようになった。また、画像処理との連携により2つの像の同時表示も可能である。両者の切換の際、絞りの機械的移動は切換速度を制限し、振動などによる像障害の発生源となる。

この章では、拡大像と回折像の同時観察の可能性を検討し、結像モードの高速切換により、両者の同時表示を行う方式を検討する。そのために必要な機械的駆動を行わない、レンズ励磁切換のみで拡大像と回折像の高速切換ができる電子光学系を考案する[45]。超高压電顕の設計段階で絞りを追加した。

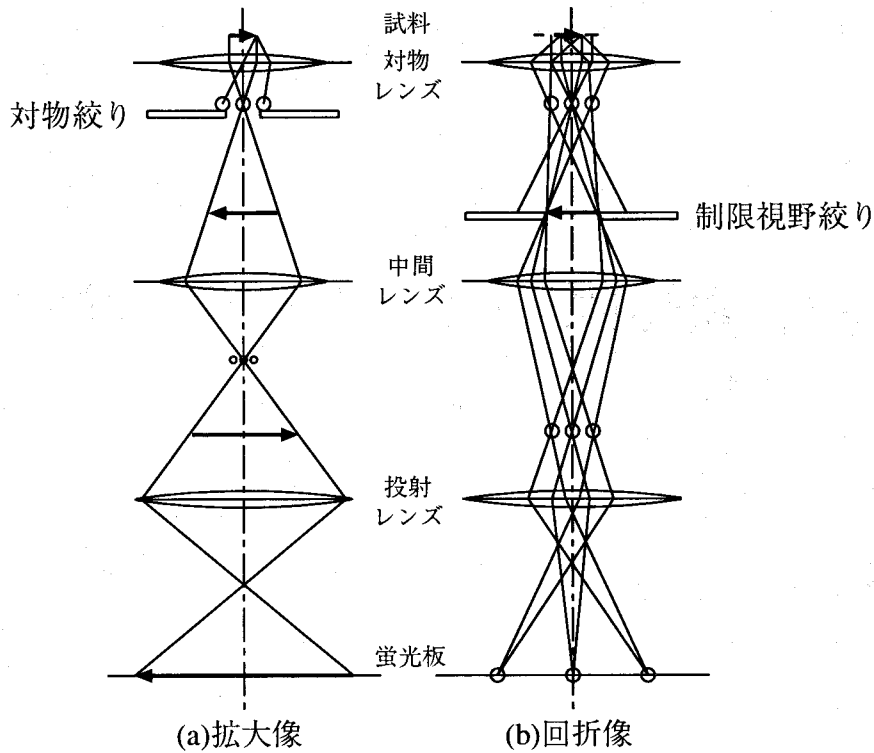


図 4.1. 通常電顕の結像光線図。(a) 対物レンズの焦点面に回折像ができる。その位置に対物レンズ絞をおき、蛍光板上で、回折コントラストのある拡大像を観察する。(b) 対物レンズの最初の像面に制限視野絞をおき、蛍光板上の回折像を形成する試料上のビーム範囲を選ぶ。

4.2 同時表示の方式

通常の結像モード

図 4.1 に一般的な拡大像と回折像の結像光線図を示す。対物絞りは拡大像を観察するとき用いられ、対物レンズの焦点位置におかれる。試料で散乱した電子ビームの開き角を制限し、回折コントラストを作り出す。言い換えると、拡大像の濃淡(すなわち像そのもの)を作り出す重要な働きを担う。一方、制限視野絞りは回折像を観察するとき用いられる。対物レンズと第1中間レンズの間にできる最初の試料拡大像の位置に置かれる。この絞りで試料上の範囲を選択し、試料の特定の範囲の回折像を観察することができる。これは一般に制限視野回折法と呼ばれている。これらの絞りの条件を表 4.1 にまとめる。

この表で示されるように、拡大像を見るときには対物絞りが必要で、制限視野絞りは光軸から外さなければならない。回折像を見るときはこの逆になる。通常、2種類の絞りは同時に使用されない。したがって、これらの絞りをを用いる拡大像と回折像を全く同

表 4.1. 電子顕微鏡の絞りの条件

	対物絞り	制限視野絞り
拡大像	絞り上には回折像ができる 回折コントラストを作る	光軸からはずす
回折像	光軸からはずす	絞り上に拡大像ができる 試料上での観察領域を決める

時に観察することはできない。

画像メモリの利用

拡大像と回折像の2つの像を交互に切り換え、画像メモリにより一方の像を表示したままにしておけば、見かけ上同時に観察できる。図 4.2 に画像メモリを使った同時表示の方法を模式的に示す。制御コンピュータにより結像レンズ系を拡大像モードと回折像モードとに交互に切り換える。蛍光板に映し出された像は TV カメラにより撮影され、レンズ系の切換と同期して交互に記憶、表示される。画面に表示領域 Window1 と Window2 を設け、それぞれ常に拡大像と回折像が表示される状態とする。メモリの記憶、表示のタイミングを図 4.3 に示す。結像レンズ系が拡大像モードのときは Window1 ではライブ像(生の像)を表示し、図中の M で示したタイミングで画像メモリに記憶する。以降メモリ像(画像メモリに蓄えた像)を表示する。次に、結像レンズ系を回折像モードに切り換えて、Window2 で回折像のライブ像を表示する。Window1 は拡大像のメモリ像である。これを交互に繰り返す。この切換を高速に行えば、拡大像と回折像が同時に表示され擬似的に同時観察が行える。

同時表示の分類

拡大像と回折像を同時表示するためのモードの切換方式として、

- (1) 通常方式
- (2) 偏向器切換方式
- (3) 共通絞り方式

の3つが挙げられる。

(1) の通常方式は、通常の拡大像と回折像の結像方法を使う方式である。この場合、対物絞りと制限視野絞りの機械的出し入れが必要となる。振動や駆動機構の磨耗が生じるので繰り返し操作は望ましくない。

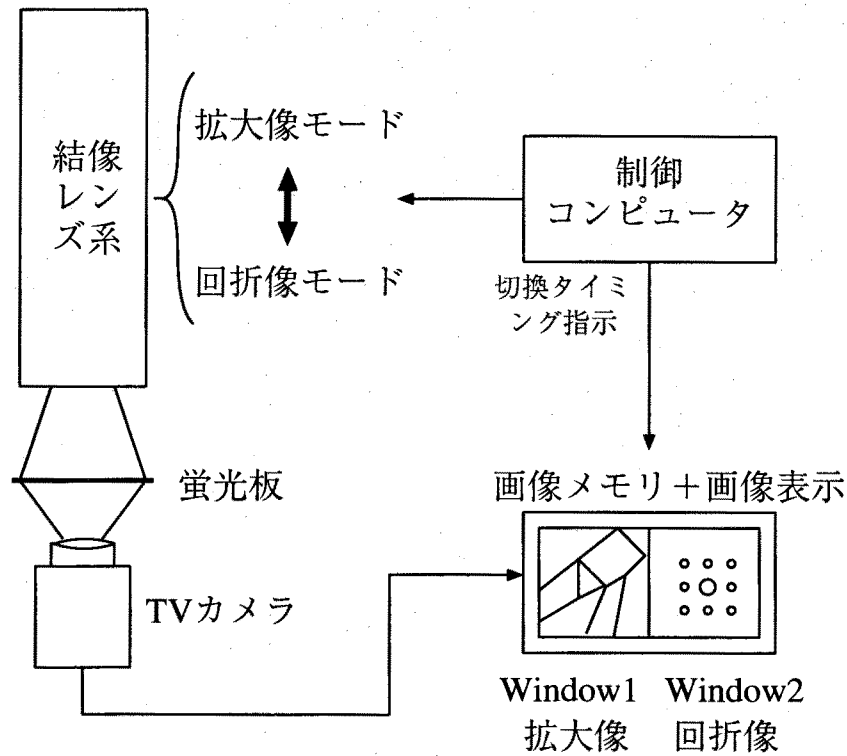


図 4.2. 同時表示の方法。電子顕微鏡の結像レンズ系を拡大像モードと回折像モードに交互に切り換える。蛍光板にできた像を時分割で TV カメラで撮影し、画像メモリを使いそれぞれの像を交互に記憶、表示する。結像レンズ系と画像メモリ・画像表示の切換は制御コンピュータの指示で行う。

(2) の偏向器切換方式は、絞りを通る電子ビーム経路を偏向器で切り換え、別々の結像位置で拡大像と回折像を観察する方式である。実現には以下のような問題を解決しなければならない。

- 絞りの上下に 4 段の偏向器を設置し、1 mm 程度の偏向量を確保すること。
- 結像レンズ系の途中で像を取り出すと像の倍率が小さいので、通常のレンズ構成の 2 倍近いレンズ段数を持つ結像系、あるいは、 μm オーダーの像でも十分観察できる TV 観察系を構成する必要がある。

これらの条件は現状では実現困難である。もし、これらの問題が解決されれば、最も高速な切換が可能である。

(3) の共通絞り方式は、1 つの絞りで、対物絞りと制限視野絞りの両方の働きを兼ねる方式である。この共用する絞りを共通絞りと呼ぶ。絞りの上にあるレンズで絞り位置に作る像を切り換える。共通絞り方式は絞りを固定したままでよいので、振動や摩擦が無く、レンズ系の電気的な切換のみで行えるという利点がある。この方式を提案した。以上の 3 方式をまとめると表 4.2 となる。

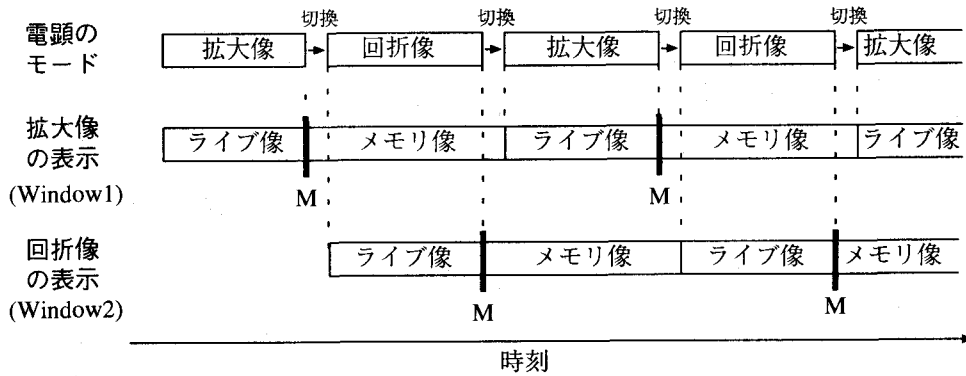


図 4.3. 同時表示のための表示タイミング。2つの表示領域 Window1 と Window2 にそれぞれ拡大像と回折像を同時に表示する。最初、電顕のモードを拡大像とし、拡大像をライブ像 (現在電顕で映し出されている像) で表示する。電顕のモードを切り換える直前にその像を画像メモリに保存すし (M で示したタイミング)、メモリ像 (画像メモリに蓄えられた像) で表示する。電顕のモードが回折像に切り換わったら回折像をライブ像で表示する。以降、電顕のモードを切り換える前に画像メモリに保存し、交互に更新しながら同時表示する。

表 4.2. 同時表示方式の分類

方式	偏向器	レンズ	絞り	画像メモリ	切換速度
通常方式	—	切換	切換	必要	遅い
偏向器切換方式	切換	—	—	必要	非常に速い
共通絞り方式	—	切換	—	必要	速い

4.3 共通絞りを使った結像モード

絞りを固定したまま、絞り上の結像 (回折像か拡大像) をその上段のレンズで切り換えて絞りの働きを変える共通絞り方式について述べる。高速なレンズ励磁の切換については、第 2 章と第 3 章で述べた方法を用いる。

4.3.1 共通絞りの位置

最終的な倍率やカメラ長の観点からは共用する絞りの下にレンズが多い方が有利である。また、加工技術の面からあまり直径の小さな絞りは使えない (超高压電顕の場合、直径 10 $\mu\text{m}\phi$ 以上が望ましい)。共用する絞りをおく位置によって 3 種類考えられる。これらの光線図を図 4.4(a)~(c) に示す。第 3 中間レンズの物面に作られた像が拡大されて蛍光板に像を結ぶ。結像モードの切換のために励磁切換をするのは第 2 中間レンズま

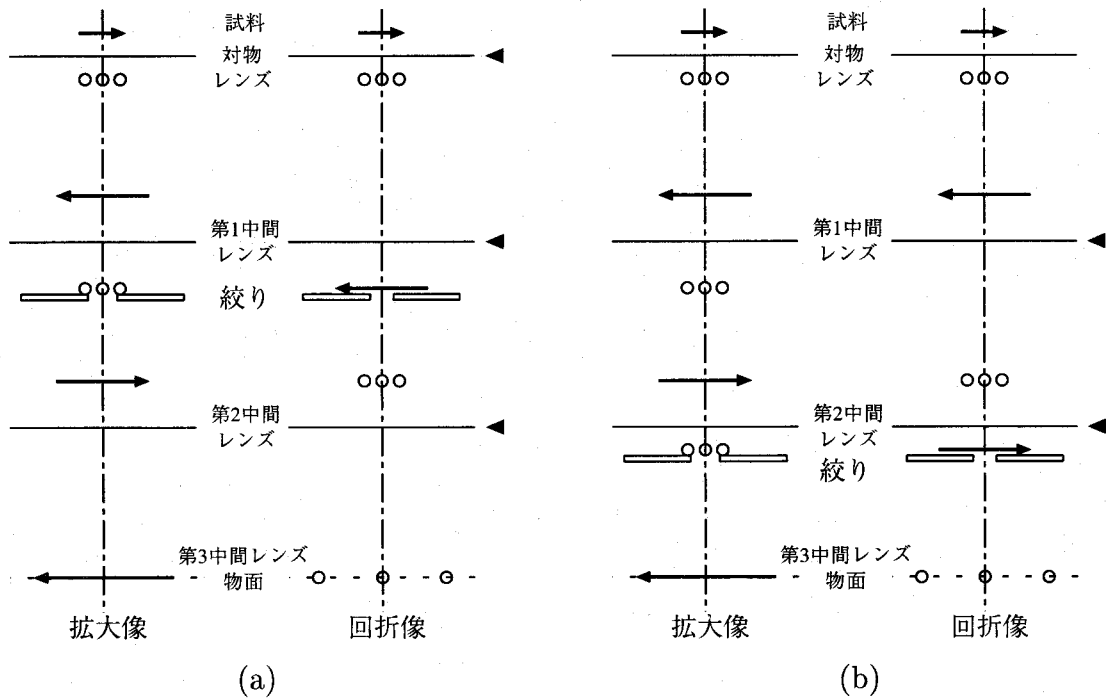


図 4.4. レンズ励磁切り換えにより絞りを共用する方法。(a) 対物レンズと第1、第2中間レンズの励磁を切り換える。(b) 第1中間レンズ、第2中間レンズの励磁を切り換える。

でとし、それ以降の第3中間レンズと投射レンズ系は像を拡大するだけの働きをする。

図 4.4 (a) は絞りを第1中間レンズの下におく場合を表す。対物レンズと第1中間レンズを切り換えて、絞り上の結像を変える。第2中間レンズの切換で拡大像および回折像を投射レンズの物面に結像させる。この方式では特に回折像を遮る絞りに小さい径が要求される点と対物レンズ励磁を切り換えるのは中間レンズに比べて切換時間が多くなるのが欠点である。

図 4.4 (b) は絞りを第2中間レンズのすぐ下におく場合を表す。対物レンズの励磁切換をなくし、第1中間レンズ、第2中間レンズの励磁を切り換えて、絞り上の結像を変える。この方式では絞り上の回折像の倍率が(a)よりさらに小さくなってしまう。絞りより下のレンズの数が少ないので最終的に得られる像や回折像の倍率およびカメラ長が大幅に不足する。

図 4.4 (c) は絞りを第2中間レンズの上におく場合を示す。第1中間レンズ、第2中間レンズの励磁を切り換える。上記2方式に比べ絞り上での回折像が大きく、通常の対物レンズ絞り位置での大きさの同程度から数分の1の大きさとなる。したがって、製作可能な大きさの絞りが使用できる。モード切換に中間レンズを2つしか使わないので最終的な倍率が確保しやすい。この方式を採用する。

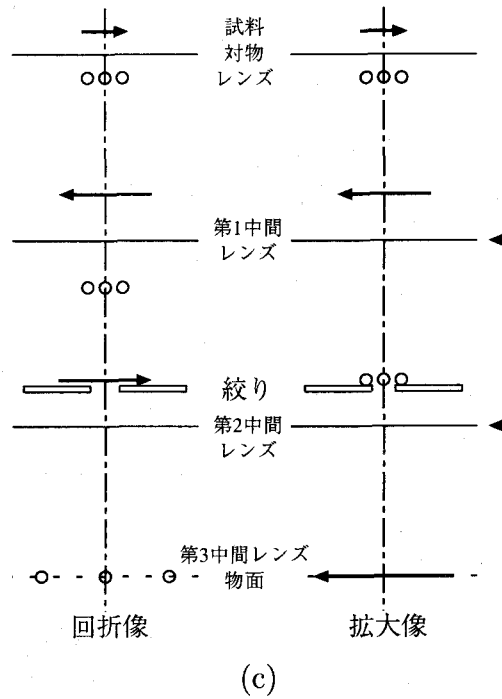


図 4.4. 今回採用したレンズ励磁切り換えにより絞りを共用する方法。第 1 中間レンズ、第 2 中間レンズの励磁を切り換える。

4.3.2 結像モード

図 4.4 で示した概念を 6 段のレンズをもつ結像系に適用する。図 4.5 に通常方式と共通絞り方式の結像光線図を対比させて示す。通常方式では拡大像を観察するときには対物絞り使い、回折像を観察するときには制限視野絞りをを使う。共通絞り方式ではこれら 2 種類の絞りを 1 つの共通絞りで共用する。この絞りは第 1 中間レンズと第 2 中間レンズの間に挿入する。第 1 中間レンズで共通絞り上の結像を回折像とするか拡大像とするかを切り換え、絞りの働きを変える。絞りは動かす必要はない。第 2 中間レンズで蛍光板上の結像を切り換え、第 3 中間レンズで倍率を調整する。対物レンズと投射レンズの励磁は固定して使う。

共通絞り方式の結像モードとして、通常の観察に使う上述の主モードとモードを設定する際に必要な補助モードがある。補助モードは共通絞り面を蛍光板に結像させ、絞りが遮っている範囲を調べるために用いる。それぞれの結像モードについて述べる。図 4.6 にこれらの 4 つのモードを示す。

主モード

(a) MAG モード (magnification image)

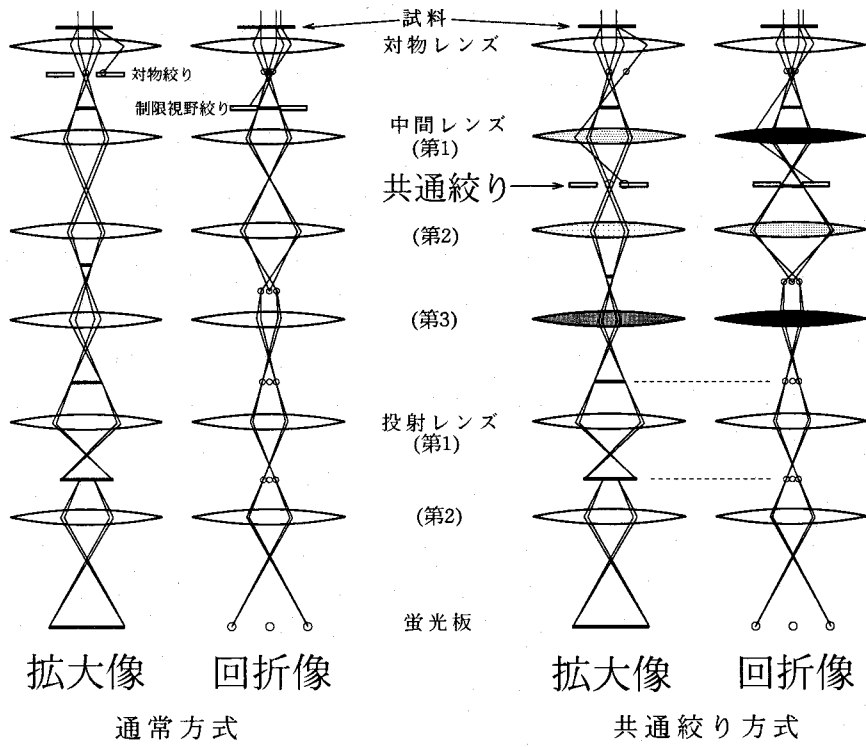


図 4.5. 通常の結像光線図と共通絞りを使った結像光線図

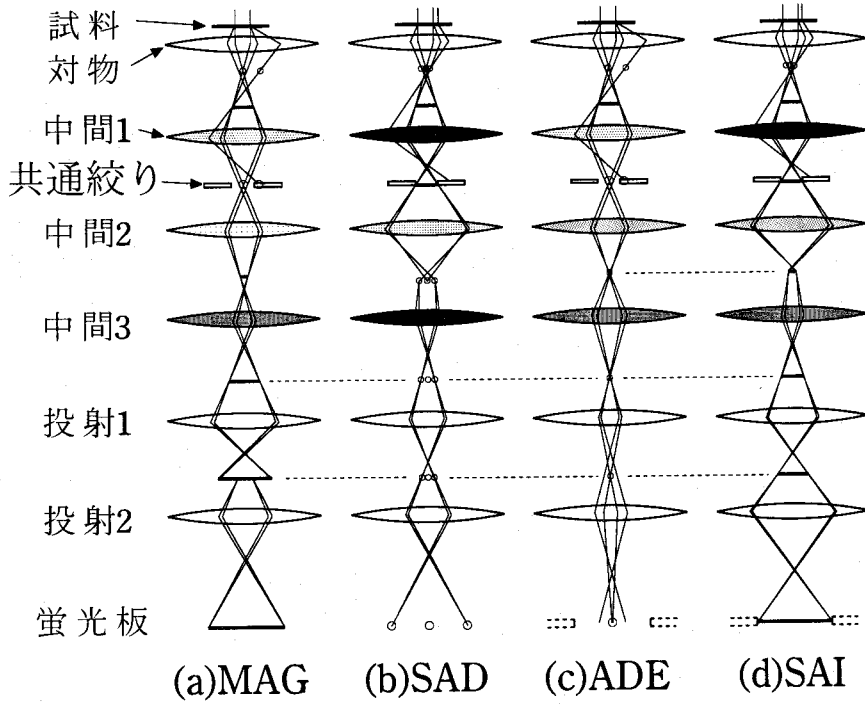


図 4.6. 共通絞りを使った結像光線図

拡大像を見るモードである。共通絞り上に中間回折像を作り、回折角を制限する。蛍光板には試料の回折コントラスト付きの拡大像が映る。

(b) **SAD** モード (selected area diffraction)

回折像を見るモードである。共通絞り上に中間拡大像を作り、試料範囲を制限する。蛍光板には制限視野回折像が映る。

補助モード

(c) **ADE** モード (angle of diffracted electron)

(a) の共通絞り上での回折波の様子を観察できる。通常の電顕操作における回折モードで対物絞りを入れた状態に対応する。蛍光板上には絞りと回折像が見られる。

(d) **SAI** モード (selected area image)

(c) での共通絞り上の拡大像が観察できる。通常の電顕操作における拡大像モードで制限視野絞りを入れた状態に対応する。蛍光板上には絞りと試料像が見られる。

共通絞りの働きをまとめると表 4.3 のようになる。

表 4.3. 共通絞りの働き

	主モード		補助モード	
	(a)MAG 拡大像	(b)SAD 制限視野回折	(c)ADE 回折角確認	(d)SAI 制限視野像
共通絞りの働き	対物絞り	制限視野絞り	対物絞り	制限視野絞り
共通絞り上での結像	回折像	拡大像	回折像	拡大像
蛍光板上の像	拡大像	回折像	回折像	拡大像

4.3.3 モードの設定順序

磁界型レンズにはヒステリシスがあり、レンズの励磁順序がレンズ特性 (焦点距離) に影響する。励磁電流を一度変化させると励磁電流を元に戻しても同じ焦点距離にはならない。これを避けるために、各モードの設定は順序立てて行う必要がある。その順序を図 4.7 に模式的に示す。2種類の焦点距離の切換を交互に繰り返すことで、励磁電流がある値に収束することを利用する。始めに、図 4.7 の「設定ループ」の (c) と (d) を繰り返す。第2中間レンズと第3中間レンズは共通絞りの像が蛍光板に映るようにその励磁 (f_{2ap} , f_{3ap}) を決める。第1中間レンズは、(c) では共通絞り上に回折像を結ばせる

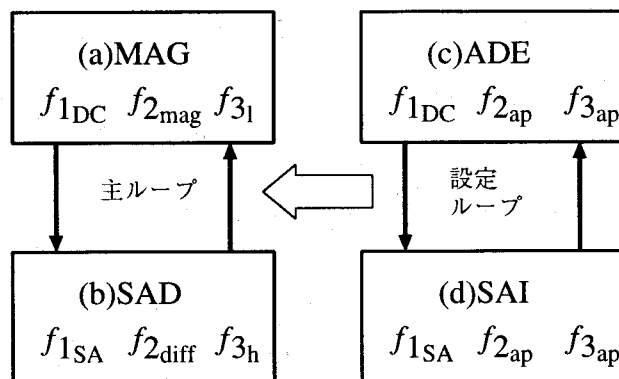


図 4.7. モードの設定順序。まず、「設定ループ」(c)と(d)を繰り返し、第1中間レンズの励磁(f_{1DC})を決める。次に「主ループ」(a)と(b)を繰り返し、第2中間レンズの励磁(f_{1SA})を決める。記号 f_n は第 n 中間レンズの焦点距離である。

ように励磁(f_{1DC})を合わせ、(d)では共通絞りに拡大像を結ばせるように励磁(f_{1SA})を合わせる。第1中間レンズの電流は、(c)と(d)を何度か繰り返し調整すると、それぞれ対応する値に収束する。

次に、図4.7の「主ループ」の(a)と(b)を行う。第1中間レンズの励磁電流はそれぞれ(c)と(d)で決まった励磁電流に合わせる。第3中間レンズを適当な倍率またはカメラ長が得られる焦点距離に設定する。(a)では中程度(f_{3l})、(b)では短め(f_{3h})にする。その後、(a)では蛍光板に試料の拡大像が見えるように第2中間レンズの励磁(f_{2mag})を、(b)では回折像が見えるように第2中間レンズの励磁(f_{2diff})を調節する。第2中間レンズの励磁が収束するまで(a)と(b)を交互に行う。倍率を変化させたいときは第3中間レンズを調整する。この調整で焦点はわずかにずれるが、このずれはもう一度(a)と(b)の調整を繰り返せば合わせることができる。

4.4 超高压電子顕微鏡への適用設計

共通絞りをを用いた拡大像と回折像の切換方式を新しい超高压電顕に適用できるように設計した。設計上の考慮点は以下の通りである。

- 第1中間レンズと第2中間レンズの間に絞りを追加した。構造的には対物レンズと第1中間レンズの間にある制限視野絞りと同じである。これは極微小領域の回折像観察にも利用できる。
- 超高压電子顕微鏡は結像6レンズ系で設計された。このため、倍率やカメラ長が大きくとれ、結像系の自由度が増した。

もし、結像レンズが5段の場合は制限視野回折でのカメラ長が足らなくなる。絞りより下に3つレンズがあるが、回折像を拡大できるレンズは実質的に2つになるためである。すなわち、カメラ長が500 mm 以下になってしまう。もう1つレンズを追加して6段のレンズ系とすると、カメラ長は5 m 以上確保できる。

超高压電顕 H-3000 において、3 MV の加速電圧で直径 10 μm の共通絞りを使用した場合について、共通絞り方式の結像モードを実現したときの像の倍率とカメラ長、絞りで制限される視野径と回折角の範囲について計算結果を表 4.4 に示す。実現可能な範囲内の焦点距離で、中程度の倍率、カメラ長が得られる。

表 4.4. 超高压電顕 H-3000 での動作条件の例

		(a)MAG 拡大像	(b)SAD 制限視野回折	(c)ADE 回折角確認	(d)SAI 制限視野像
制限視野領域径			$\phi 0.15\mu\text{m}$		$\phi 0.15\mu\text{m}$
回折角		1.6m rad		1.6m rad	
焦点 距離	中間 1	$f_{1\text{DC}} = 97\text{mm}$	$f_{1\text{SA}} = 44\text{mm}$	$f_{1\text{DC}} = 97\text{mm}$	$f_{1\text{SA}} = 44\text{mm}$
	中間 2	$f_{2\text{mag}} = 126\text{mm}$	$f_{2\text{diff}} = 105\text{mm}$	$f_{2\text{ap}} = 73\text{mm}$	$f_{2\text{ap}} = 73\text{mm}$
	中間 3	$f_{3_1} = 50\text{mm}$	$f_{3_h} = 18\text{mm}$	$f_{3\text{ap}} = 50\text{mm}$	$f_{3\text{ap}} = 50\text{mm}$
倍率		55k			120k
カメラ長			5.5m	5.5m	

4.5 結言

拡大像と回折像の切換を絞りの機械的な駆動無しにレンズ励磁の切換のみで行うモードを考案した。この結像モードでは第1中間レンズと第2中間レンズの間に新たに絞りをおき、第1中間レンズの励磁を調節することで、絞り上に回折像または拡大像を交互に結像させる。したがって、第1中間レンズの励磁切換で、この絞りが対物絞りまたは制限視野絞りのいずれかとして働く。

この結像モードを超高压電顕で実現するために、設計段階で絞りを追加した。6段結像レンズ系を持つ超高压電顕に対し、電子光学計算から倍率、カメラ長、共通絞り径について実現可能な動作条件を示した。

超高压電顕に採用されたレンズ系のコンピュータ制御、TVカメラ観察によるオンライン像観察、画像処理機能を用いて、レンズ系の動作と同期させて拡大像と回折像を交互に更新すれば、両者を同時に表示し、観察することが可能になる。

この方式は超高压電顕に限らず、6段の結像レンズ系を持つ電子顕微鏡に広く適用できる。

第 5 章

超高圧電子顕微鏡用蛍光板の特性解析

[46,47,48]

5.1 緒言

3 MV 超高圧電顕では、観察者の X 線被曝を保護するため直接蛍光板を見る観察は行わない。通常観察は蛍光板に映った像を TV カメラで撮影することにより行う。蛍光板はこの TV 観察系の空間分解能に密接に関連している。蛍光板内の発光領域の拡がり、蛍光板の材料、厚み、電子の入射エネルギー等により変化する。更に、空間分解能と発光強度とは一般に相反する関係にある。超高圧電顕用に適切な蛍光板を選択するためには、これら諸量の間関係を実験的に調べる必要がある。

この章では蛍光板の発光拡がり、発光強度の特性を測定する。まず、YAG 蛍光板と P22 蛍光板について加速電圧と厚さを変えて発光拡がりを定量化する。次に、発光拡がり機構を明らかにするために蛍光板中の 100 μm 毎の層での発光拡がり分布を調べる。これを元に、透明蛍光体と不透明蛍光体の差について検討する。最後に、蛍光板での拡がりを精密に測定するために拡がりの横断面形状を測定する。

5.2 発光拡がり と 発光強度の測定

5.2.1 ナイフエッジ法

拡がり幅の定義

一般に、光学系の拡がり、点拡がり関数や線拡がり関数で定義され、その大きさは半値全幅などで表される。ここではナイフエッジ法によって測定したエッジ拡がり関数 (Edge Spread Function; ESF) を使って、発光拡がり幅を立ち上がり幅として表し、次のように決める。図 5.1 に示すように、蛍光板の上部にナイフエッジを置き、一様な電

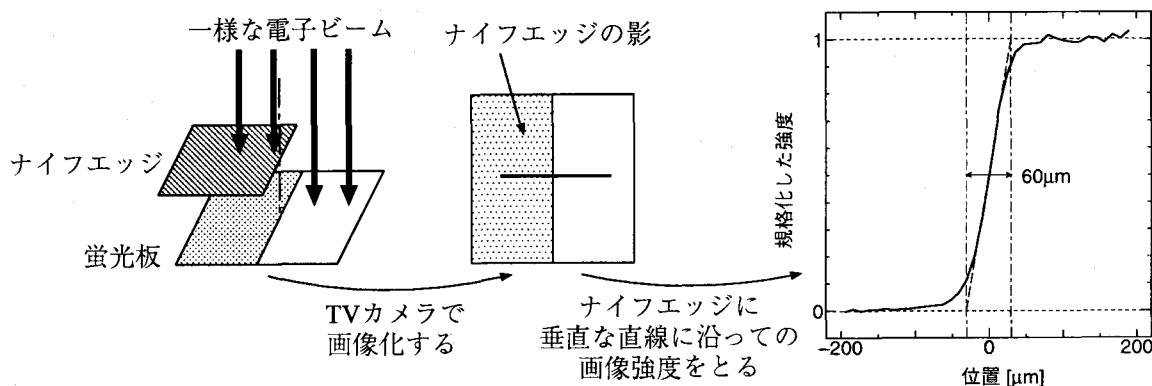


図 5.1. ナイフエッジ法による立ち上がり幅の定義。蛍光板の上に電子ビームを遮るナイフエッジを置く。一様な電子ビームを蛍光板に当てると、蛍光板にはナイフエッジの影ができる。その像を TV カメラで取り込み、画像中のナイフエッジの影に垂直な直線に沿っての画像の強度分布 (ESF) をグラフ化する。それを規格化し、最大傾斜の部分に接線を引き、その接線が 0 と 1 に交わる幅を立ち上がり幅とする。この場合、立ち上がり幅は $60 \mu\text{m}$ である。

子ビームを蛍光板に当てる。蛍光板上にできた像を TV カメラで画像化し、ナイフエッジの影に垂直な直線に沿っての画像強度をグラフ化し、ESF(いわゆる S 字カーブ)を得る。立ち上がり幅を ESF の上限下限と最大傾斜部における接線との交点の幅で定義する。すなわち、ESF を規格化し、最大傾斜の点に接線を引いて、その接線と 0、1 の水平線が交差する時の横幅をもって立ち上がり幅とする。この定義は線拡がり関数がガウス分布で表される場合は、その半値全幅とほぼ同じ値となる。また、エッジにおけるコントラストの変化が急峻であるほど、立ち上がり幅が小さくなる。これは拡がり幅が小さければ、目視による輪郭の識別が容易であることに対応する。一方、ESF のすそ野は、立ち上がり幅にはほとんど影響を与えない。目視のときの画像全体にわたるコントラストの低下は立ち上がり幅には必ずしも反映されない。

ナイフエッジ

ナイフエッジは蛍光板の直前に置き、蛍光板上にできるナイフエッジ像のぼけを最小に抑えた。電子飛程が数 mm に達する $1 \sim 3 \text{ MeV}$ の電子に対して、厚さ 1 mm 以上のエッジが必要となる。もし、エッジが電子ビームに対して傾いていた場合、エッジがだれているように見え、しかも、エッジの傾斜を調べることは困難である。そこで、今回はナイフエッジとしてステンレスのパイプを使用した。これはパイプの表面を研磨しやすく、また、どのように置いても電子ビームに対しては、その接線が垂直なエッジとなるからである。パイプは外径 6 mm 、内径 4 mm のものを使用した。また、パイプの表面の湾曲に伴う透過率の変化も予想されたので厚さ 3 mm の真鍮の板をナイフエッジと

して用いたときと比べて検討を行った。実験した最も鋭い ESF(立ち上がり幅 $24 \mu\text{m}$) を持つ厚さ $100 \mu\text{m}$ の YAG 蛍光板に対しても、ESF に違いは見られなかった。

ナイフエッジ法による測定系

図 5.2 にナイフエッジ法による蛍光板の発光拡がり幅測定装置の構成を示す。蛍光板は超高压電顕 (HU-2000) の内部に取り付ける。像は蛍光板の下方から鏡により光の経路を直角に曲げて観察する。レンズ結合により蛍光板の像をスロースキャン CCD カメラで撮影する。レンズ系の倍率は 1 に設定した。CCD カメラの 1 画素の大きさは $12 \mu\text{m} \times 12 \mu\text{m}$ である。したがって、蛍光板上の $12 \mu\text{m} \times 12 \mu\text{m}$ が 1 画素に対応する。また、レンズの F 値は 5.6 とした。カメラレンズの焦点合わせは微動装置で CCD カメラを前後に動かして行った。

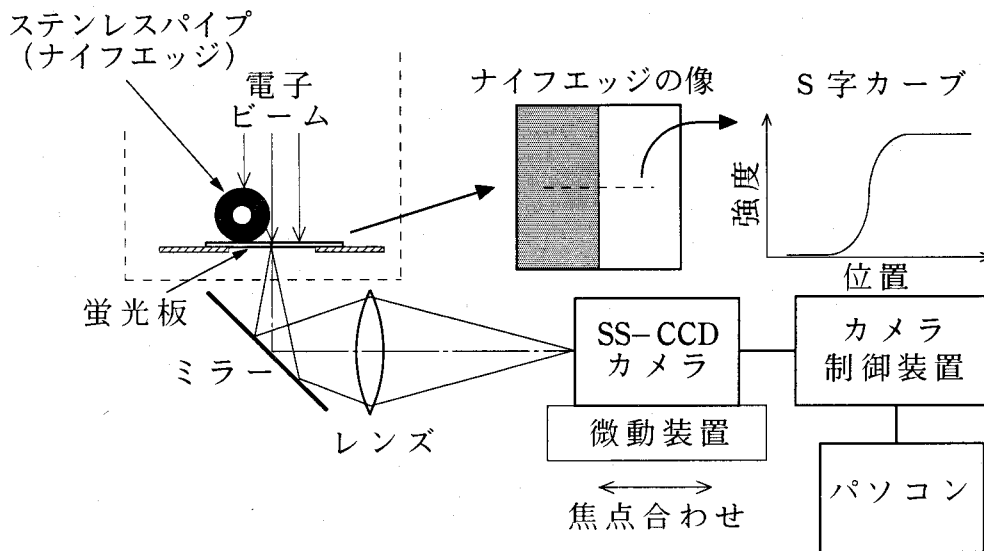


図 5.2. ナイフエッジ法による蛍光板の拡がり幅測定装置の構成

表 5.1. 測定系仕様

ナイフエッジ	ステンレスの円筒棒 (直径 6mm)
光学レンズ系	接写レンズ AF Micro Nikkor 105mm F2.8D (Nikon), 倍率: 1
CCD カメラ	デュアルモード冷却 CCD カメラ C4880 (浜松ホトニクス) 有効画素 : 1000(水平) × 1018(垂直) 画素サイズ : $12 \times 12 \mu\text{m}$ 正方画素 A/D : 12bit (高精度読み出しモード, 0.25 フレーム/s)
カメラ位置微動装置	OPT Mike-E(シグマ光機), 精度: $1 \mu\text{m}$

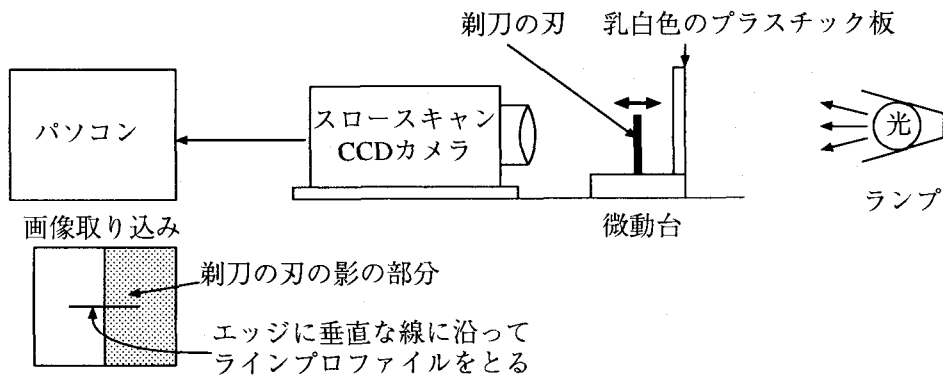


図 5.3. 測定系の分解能の測定方法。剃刀の刃をナイフエッジとして使う。剃刀の刃のすぐ後ろに乳白色のプラスチック板を置き、ランプで照らした光が均等に刃に当たるように照明した。画像の半分が刃の影になるようにスロースキャン CCD カメラで撮影し、パソコンに画像を取り込んだ。図 5.1 と同様な方法で刃の影に垂直な直線にとってラインプロファイルをとり、立ち上がり幅を求めた。

測定系の分解能

この測定系で得られる最小の拡がり幅を検証するために、図 5.3 に示すような構成で、あらかじめ光学的に測定系の分解能を測定した。剃刀の刃を後ろから散乱光で照らし、距離を変えながら撮影した。その時の立ち上がり幅を図 5.4 に示すように距離に対してプロットした。レンズの F 値は 2.8 と 5.6 の 2 種類行った。カメラを前後させながら、立ち上がり幅が最小になる位置を合焦位置とした。その時の立ち上がり幅を測定系の分解能とした。レンズの F 値が 5.6 の時に測定系の分解能は $25 \mu\text{m}$ であった。

5.2.2 入射電子エネルギー依存性

測定に用いた蛍光板を図 5.5 に示す。蛍光板材料は YAG 単結晶 ($\text{Y}_3\text{Al}_5\text{O}_{12}:\text{Ce}_{3+}$) と P22 粉末蛍光体 ($[\text{Zn},\text{Cd}]\text{S}:\text{Ag}$) の 2 種類である。いずれも電顕用の蛍光板として一般に使われてきた材料である。YAG 蛍光板は光学的に透明で、P22 蛍光板は不透明である。発光波長はそれぞれ 550 nm と 525 nm である。YAG 蛍光板は基板なしで厚さ 100 、 200 、 300 、 $500 \mu\text{m}$ の 4 種類、P22 蛍光板は厚さ $200 \mu\text{m}$ の石英基板上に厚さ 100 、 200 、 300 、 $500 \mu\text{m}$ の P22 蛍光体を塗布したものの 4 種類である。どちらも電子ビーム入射面には 20 nm の Al を蒸着している。入射電子のエネルギーは 0.5 、 1.0 、 1.5 、 2.0 MeV の 4 種類変え、電子ビーム密度は $1.8 \text{ pA}/\text{mm}^2$ とした。

図 5.6 に立ち上がり幅の入射エネルギー依存性を示す。立ち上がり幅は測定系の分解能を補正した。補正式は $\sqrt{d_m^2 - d_r^2}$ を用いた。ここで、測定した立ち上がり幅を d_m 、

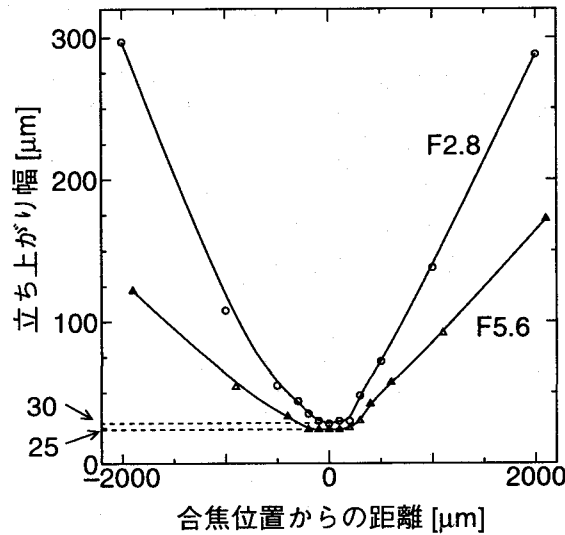


図 5.4. 測定系の分解能。CCD カメラの合焦位置からの距離による立ち上がり幅変化をレンズの F 値が 2.8 と 5.6 について測定した。

測定系の分解能を $d_r = 25 \mu\text{m}$ とした。入射エネルギーが 0 MeV のとき立ち上がり幅を 0 μm と仮定し、測定点をなめらかな曲線で結んだ。同じ厚さで見ると、立ち上がり幅はエネルギーの上昇に対してピークを持つ。蛍光板が厚い方がそのピークは高エネルギー側にある。ピークとなるエネルギーを越えると、立ち上がり幅は徐々に小さくなる。しかし、P22 蛍光板の場合、立ち上がり幅は厚さに匹敵する値に漸近しているようである。YAG 蛍光板の立ち上がり幅は P22 蛍光板のおよそ 4 分の 1 である。

図 5.7 に発光強度の入射エネルギー依存性を示す。発光強度は 100 μm の YAG 蛍光板の 2.0 MeV のときの値で規格化している。測定点は入射エネルギーが 0 MeV のとき強度が 0 になるようになめらかな曲線で結んだ。同じ厚さで見ると、立ち上がり幅と同じようにエネルギーの増加に対してピークを持つ。P22 蛍光板の方が YAG 蛍光板より発光強度が大きく、およそ 2.3 倍である。また、厚いほど発光強度が大きくなる。しか

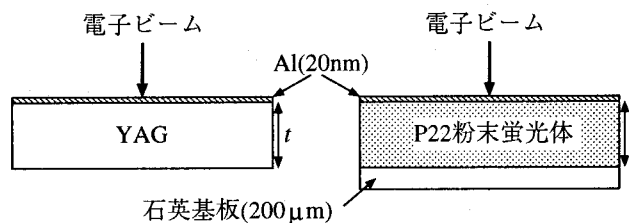


図 5.5. 測定した蛍光板。 $t = 100, 200, 300, 500 \mu\text{m}$ 。P22 蛍光板の方は石英基板の上に塗布されている。P22 蛍光板は光学的に不透明、YAG 蛍光板は透明である。

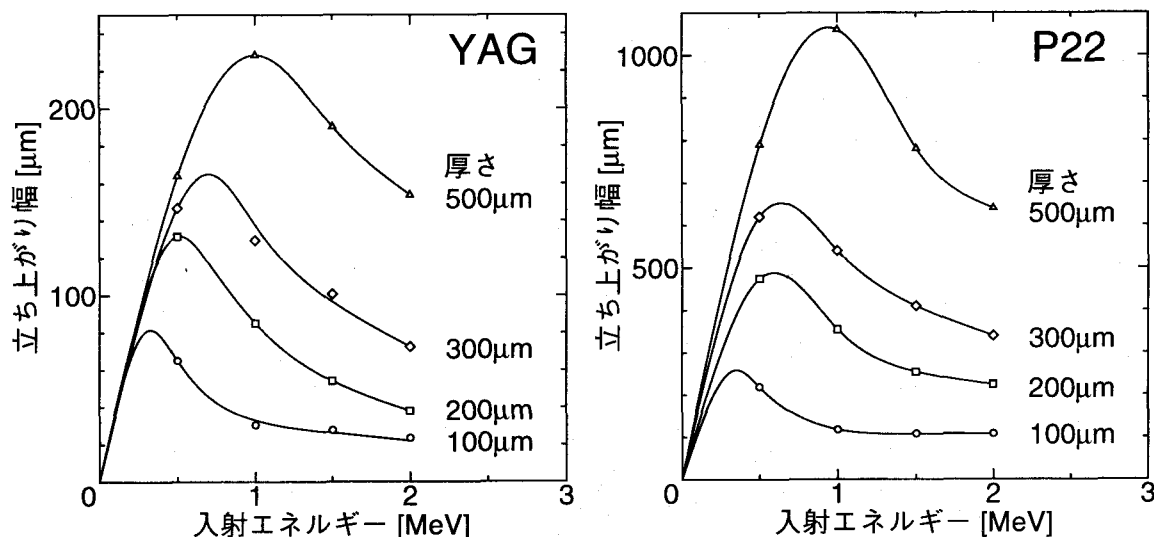


図 5.6. 立ち上がり幅の入射エネルギー依存性。蛍光板の厚さ (100, 200, 300, 500 μm) をパラメータにとった。

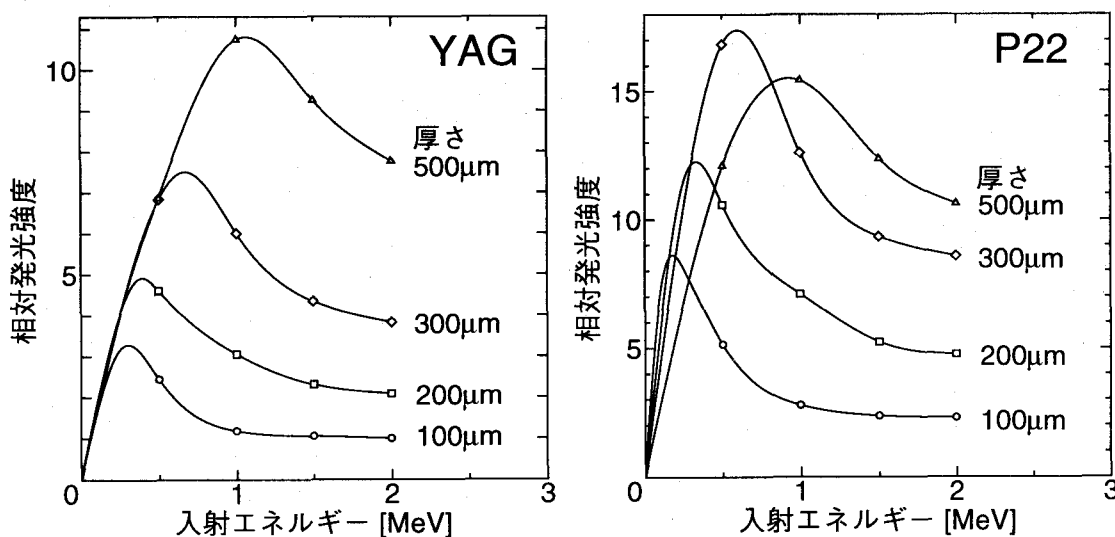


図 5.7. 発光強度の入射エネルギー依存性。蛍光板の厚さ (100, 200, 300, 500 μm) をパラメータにとった。

し、P22 蛍光板の 500 μm のものは入射エネルギーが 0.5 MeV のときはかえって 300 μm のものより強度が弱くなっている。これは P22 蛍光板が不透明なため、電子入射面近くでの発光が観察側の面に到達するまでに減衰したためと予想される。

図 5.6 および図 5.7 において、2~3 MeV の電子ビームに対して、分解能の高い蛍光板は YAG 蛍光板の方である。厚さ 200 μm の YAG 蛍光板では、2 MeV において立ち上がり幅は 38 μm と目標の 50 μm より良く、減少傾向を持ち、3 MeV では約 30 μm

の分解能が期待できそうである。厚さ $100\ \mu\text{m}$ のものと比べ、分解能の差は小さいが、発光強度は約2倍あると予想されるので、3 MeV においてが厚さ $200\ \mu\text{m}$ 程度の YAG 蛍光板が適切である。

5.3 発光拡がり機構の解明

5.3.1 サンドイッチ構造

発光拡がりとは蛍光板の厚さに大きく依存する。その原因を詳しく考察するため、発光拡がり強度の深さ依存性を調べた。このために、新たに2層構造の YAG 蛍光板を用いた測定法を考案した。用いた蛍光板の構造を図 5.8 に示す。上部に Al 蒸着した YAG 蛍光板を2枚重ねた。2層の YAG 蛍光板の間に厚さ $20\ \text{nm}$ の Al 層がある。電子はこの Al 層を透過できるが、上層の YAG 蛍光板で発生した光は遮られる。下層の YAG 蛍光板に $100\ \mu\text{m}$ の薄い YAG を使い、そこで発生した光のみを検出する。

入射エネルギーが 0.5 、 1.0 、 $2.0\ \text{MeV}$ のときの拡がりを測定した。電子ビーム密度は先ほどの場合と同じ $1.8\ \text{pA}/\text{mm}^2$ とした。測定結果を図 5.9 に示す。

発光強度はある層でピークを持ち、それぞれ $0.5\ \text{MeV}$ では $100\sim 200\ \mu\text{m}$ の層、 $1.0\ \text{MeV}$ では $200\sim 300\ \mu\text{m}$ の層、 $2.0\ \text{MeV}$ では $500\ \mu\text{m}$ かそれ以上の層にピークがある。このように、発光強度がピークをとる深さは入射エネルギーが増すほど深い層へ移る。逆に発光強度がピークをとる深さより深い領域では、立ち上がり幅はエネルギーが高い方が大きくなっている。 $2.0\ \text{MeV}$ では $500\ \mu\text{m}$ までにはピークは現れていない。

図 5.6 で示した $500\ \mu\text{m}$ の単層 YAG 蛍光板では立ち上がり幅が $160\ \mu\text{m}$ であったが、最下層 $400\sim 500\ \mu\text{m}$ では約5倍の $760\ \mu\text{m}$ になっている。このことは 5.2.1 節で定義した立ち上がり幅に関して、立ち上がり幅の狭い入射面近くの領域の発光が蛍光板全体の立ち上がり幅に大きく寄与していることが予想される。

エッジ像の先鋭さに大きく寄与する層を調べるために、発光強度を立ち上がり幅で規

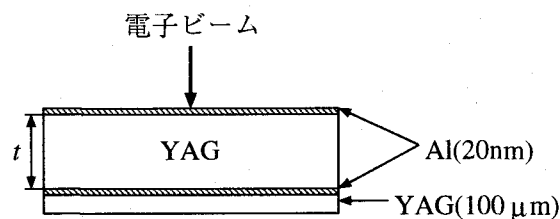


図 5.8. サンドイッチ構造の YAG 蛍光板。上層の YAG の厚さ t は 100 、 200 、 300 、 $400\ \mu\text{m}$ 、なしの 5 通り。

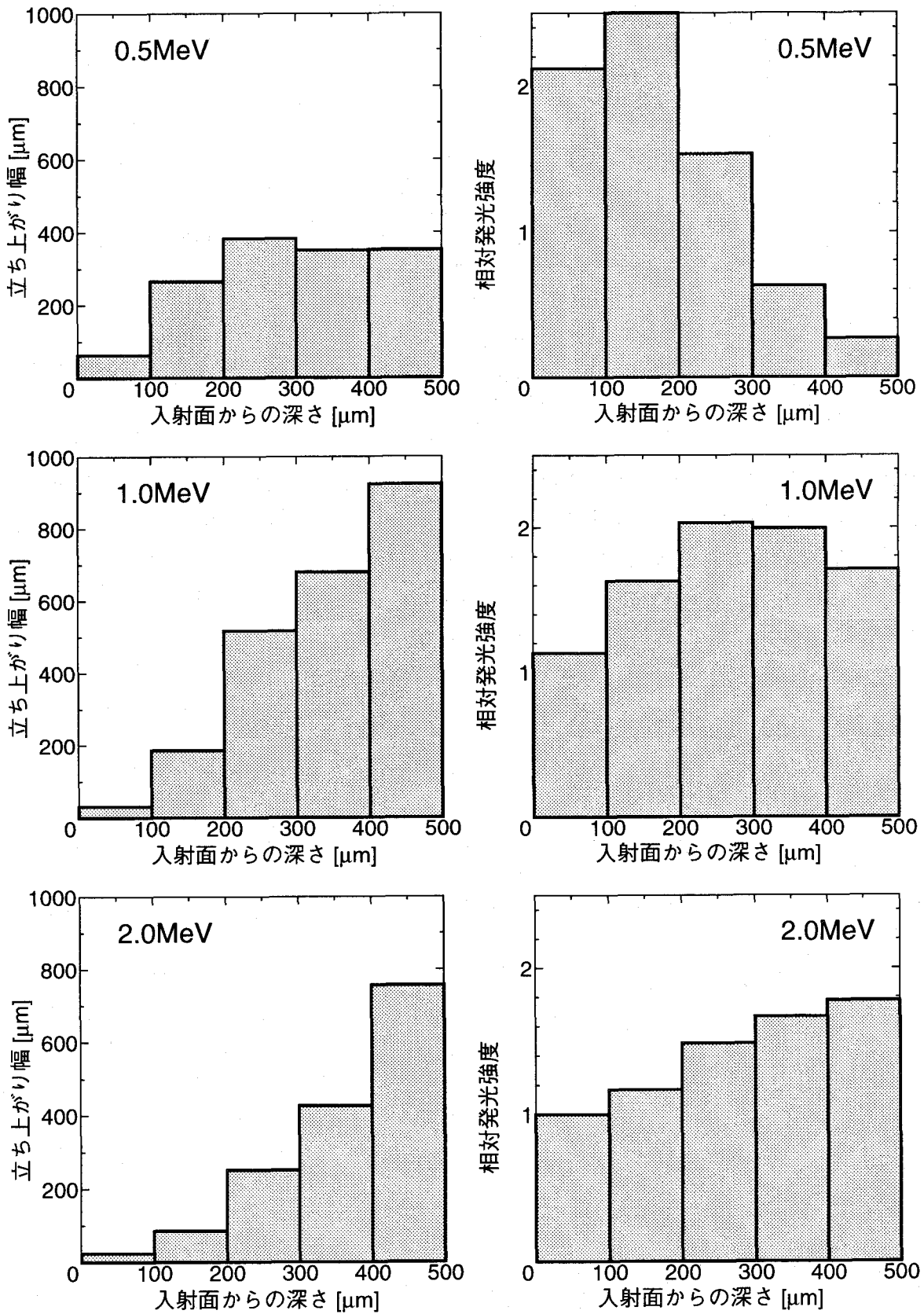


図 5.9. YAG 蛍光板の 100 μm ごとの層での立ち上がり幅と相対発光強度。相対発光強度は 2.0 MeV の 0 ~ 100 μm の層を 1 に規格化した。

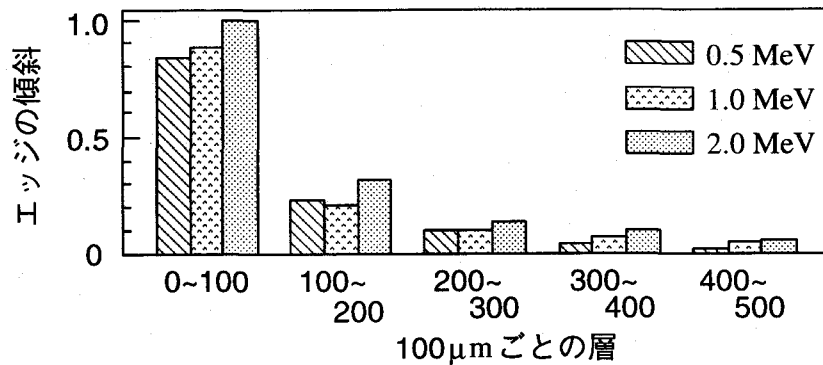


図 5.10. エッジの傾斜。100 μm の層ごとの発光強度を立ち上がり幅で除したもの。ESF の最大の傾斜に相当する。2 MeV 時の 0 ~ 100 μm の層での傾斜で規格化している。

格化した。この値はエッジ拡がり関数の最大の傾斜に相当する。これを 0 ~ 100 μm の層の 2 MeV 時の傾斜を 1 に規格化して図 5.10 に示す。エッジの傾斜が大きいほどそのエッジ像は鋭く見える。傾斜が最大になるのは、入射面に一番近い層である。各層の発光が足しあわされたとき、像の先鋭さに大きく影響するのは傾斜の大きな入射面近くであり、底面の拡がった分布の影響は比較的小さい。

5.3.2 透明・不透明蛍光板の分解能の差

透明な YAG 蛍光板と不透明な P22 蛍光板では立ち上がり幅に大きな違いが見られる。この理由を次のように考える。蛍光板全体としての発光拡がり分布は、YAG 単結晶のような透明な蛍光体の場合には、各層毎の発光拡がり分布の合成で表される。入射面近くの発光拡がりの小さい領域の寄与により、全体としての発光拡がり (立ち上がり幅) は小さい。一方、P22 粉末蛍光体のような不透明な材料の場合、入射面近くで発光した光は散乱や吸収を繰り返して底面に到達する。蛍光板全体としての発光拡がり分布は蛍光板下層部の発光拡がり分布に近い。下層部の発光拡がりはかなり大きいので不透明蛍光板は同じ厚みの透明蛍光板に比べて発光拡がり幅がかなり大きくなる。

このことを確かめるため、次のような比較を行う。YAG ($4.6 \times 10^3 \text{ kg/m}^3$) と P22 ($3 \times 10^3 \text{ kg/m}^3$) では密度に大きな差がないことから、蛍光板中での電子の拡がりには大きな差はないはずである [49]。P22 蛍光板において観察される拡がりを決める発光領域が蛍光板の底面から約 100 μm であるとする。P22 蛍光板の発光拡がり分布と、同じ厚みの YAG 蛍光板の最下層 (カメラ側) 100 μm の発光拡がり分布をそれぞれの ESF で比較する。この概念を図 5.11 に示す。

厚さ 100 μm 、300 μm 、500 μm の P22 蛍光板について、対応する厚さの YAG 蛍光

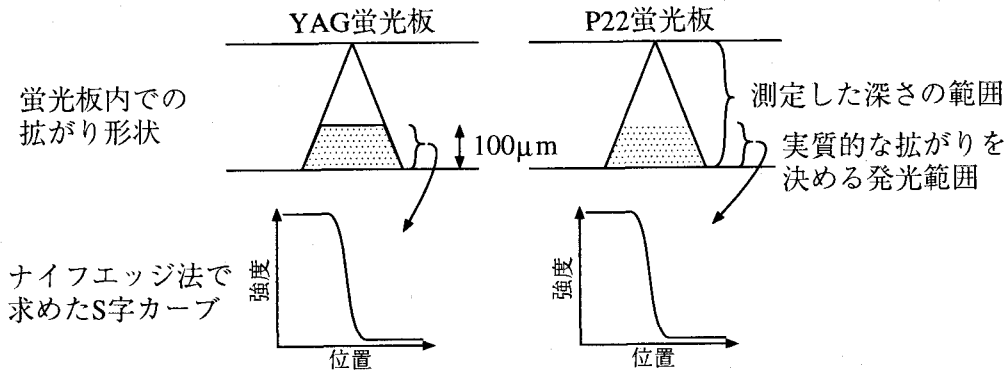


図 5.11. YAG 蛍光板と P22 蛍光板の発光拡がりの概念図。YAG 蛍光板と P22 蛍光板の中での電子の拡がりの形状は同じだと考える。P22 蛍光板の場合は不透明なため、厚み全体に渡る発光を測定したときでも、最下層の約 100 μm の領域からの発光しか検出されないと仮定する。YAG 蛍光板の最下層 100 μm の領域の発光拡がりと比較する。

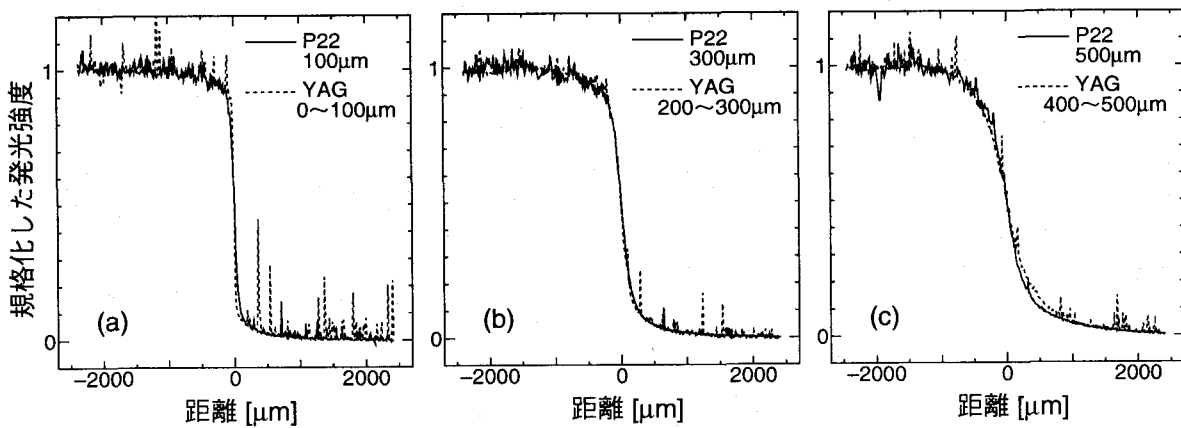


図 5.12. YAG 蛍光板最下層 100 μm のエッジ拡がり関数と P22 蛍光板のエッジ拡がり関数の比較。いずれの厚さにおいても、両者はほぼ一致する。

板の最下層 100 μm のエッジ拡がり関数と比較した結果を図 5.12 に示す。

わずかな差はあるものの、いずれにおいても YAG 蛍光板の最下層 100 μm のエッジ拡がり関数と P22 蛍光板のエッジ拡がり関数はほぼ対応することがわかる。すなわち、P22 蛍光板では分解能は底面からおよそ 100 μm の層での発光拡がりによって記述できることがわかる。このことから、入射面近くの先鋭な発光の寄与がある透明な蛍光板の方が分解能の点で有利であると結論づけられる。

5.4 蛍光板中の発光拡がり分布の定量化

5.4.1 断面方向からの測定法

深さ方向の発光分布を正確に把握するために、蛍光板の発光分布の断面観察を行う。蛍光板の発光拡がりの断面観察のための装置構成を図 5.13 に示す。細く絞った電子ビームを YAG 蛍光板に入射させ、発光拡がりをビームの入射軸に垂直な方向から観察した。観察した蛍光板は厚さ 1.3 mm、直径 15 mm の YAG 円盤を弦にそって切断したものである。切断面は通常の蛍光板と同じように研磨し Al を蒸着した。この切断面を入射面とし、入射面に幅 1 mm のスリットを付けて電子ビームが蛍光板の厚みの中心を通るようにした。蛍光板の円周は黒色のカーボンを塗り、余分な反射を防いだ。この蛍光板は超高圧電頭 HU-2000 の内部に組み込み、横からスロースキャン CCD カメラで撮影できるようにした。カメラや微動装置などは図 5.2 で用いたものと同じものである。蛍光板上での $12 \times 12 \mu\text{m}$ の領域が 1 画素に相当する。その仕様は表 5.1 に示した。

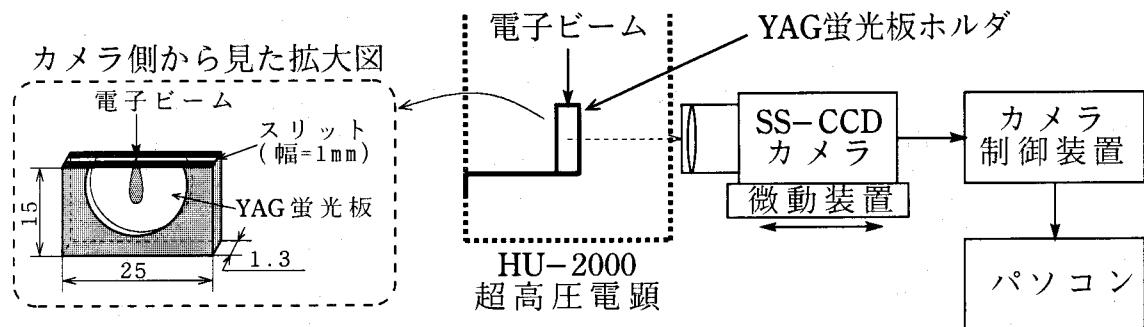


図 5.13. 蛍光板の横方向からの発光拡がりの断面観察法

5.4.2 測定結果

電子顕微鏡は回折モードに合わせ、蛍光板の位置で最も細くなるように調整した。電子ビームの直径は CCD の 1 画素以下、すなわち $12 \mu\text{m}$ 以下と推定した。電子ビームの全電流を 2 pA とした。電子の入射エネルギーは 0.5、1.0、1.5、2.0 MeV の 4 種類について測定を行った。観察像を図 5.14 に示す。画像寸法は $12 \times 12 \mu\text{m}$ で、強度はその画素での強度分布の平均を表している。

入射エネルギーが低いときは浅いところで横に拡がる。エネルギーが高くなるほど浅い部分での拡がりが小さくなり、強く発光する部分が細長く深いところまで伸びる。拡がりが細い部分だけとなる厚さの蛍光板を使えば、より鮮明な像を得ることができる。

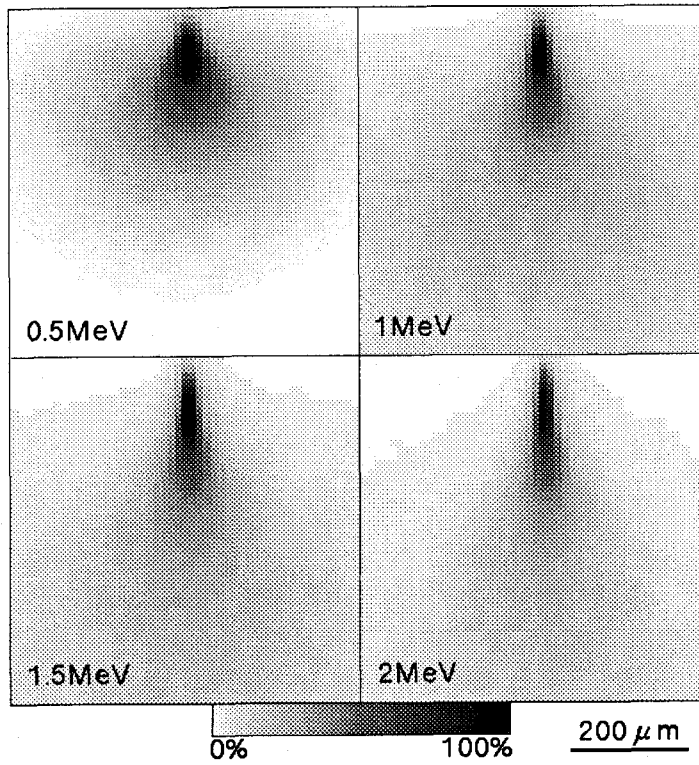


図 5.14. 横方向からの断面観察像

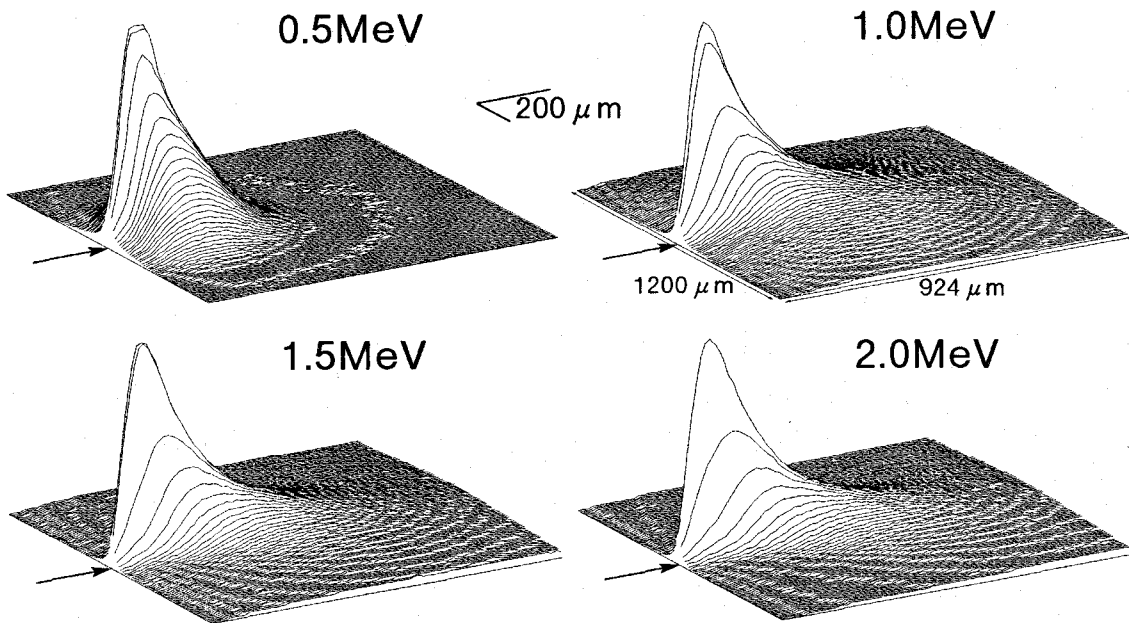


図 5.15. 発光分布の断面観察像の疑似 3 次元表示。高さ方向に強度をとる。それぞれ、矢印の点から電子ビームが入射している。

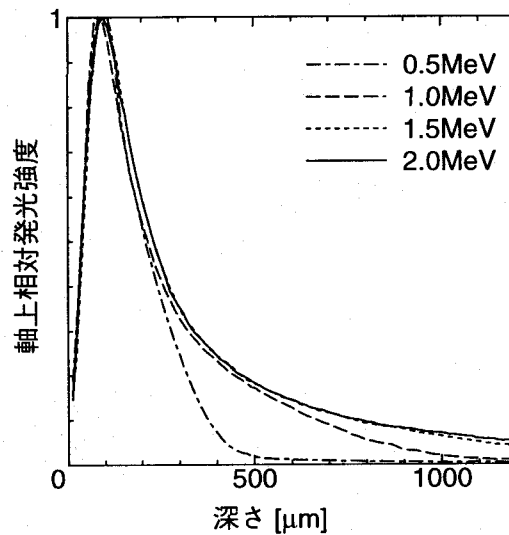


図 5.16. ビーム入射軸に沿っての発光強度変化

図 5.15 は図 5.14 を発光強度を高さ方向にとり、疑似 3 次元表示したものである。表示している範囲は横方向に $600 \mu\text{m}$ ずつ、深さ方向に $924 \mu\text{m}$ である。深さ方向は図 5.14 より広い領域を表示してある。強度の分布を定量的に捉えることができる。エネルギーが 2 MeV のときは、 $500 \mu\text{m}$ 以上の深い領域でより広く拡がっていることがわかる。また、いずれのエネルギーの場合でも、入射位置から少し深く入った位置で発光強度が最大になっていることが特徴的である。

入射軸上の画素の強度分布を図 5.16 に示す。入射軸上ではこれら $0.5 \sim 2.0 \text{ MeV}$ の 4 つの入射エネルギーに対して、全て入射点から約 $100 \mu\text{m}$ 入ったところに、発光のピークが見られる。1 画素あたりの発光強度の深さ分布は数 mm の電子飛程を持つ 2 MeV の電子ビームに対してさえ、 $1/e$ に減衰する深さは $300 \mu\text{m}$ と小さい。

図 5.17 は深さ $12 \mu\text{m}$ 毎の層での発光強度分布である。図 5.9 と比べると、 $100 \mu\text{m}$ 層毎でのピークをとる位置と一致していることがわかる。図 5.9 では範囲外であった 2 MeV での発光のピークもこちらの図からは読みとれ、約 $550 \mu\text{m}$ の深さである。

Schauer ら [50] が行った電子散乱のモンテカルロシミュレーションによると、 $1 \mu\text{m}$ 層毎の電子のエネルギー損失分布では、 2 MeV において、損失が最大になる深さは $5000 \mu\text{m}$ のときであった。発光強度分布が最大となる深さはそれに比べ約 1 桁小さい。これはシミュレーションにおける散乱断面積などのパラメータの値が高エネルギー領域で知られていなく、不適切であったためと推定される。

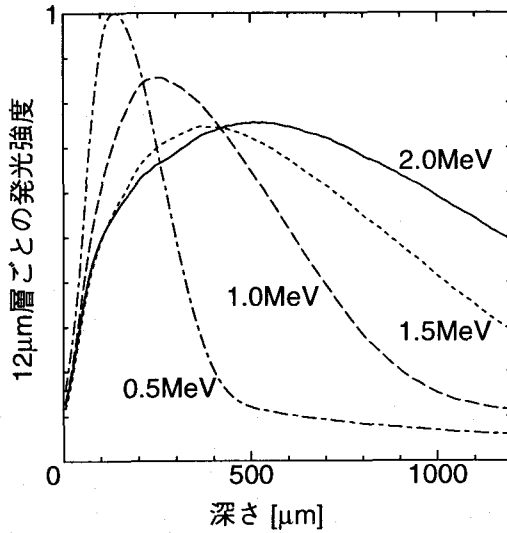


図 5.17. 深さ 12 μm 毎の発光強度分布。各 12 μm の層での発光強度の積分値。

5.4.3 拡がり関数の導出

断面方向観察像と蛍光板の発光拡がりの関係を調べる。細く絞った電子ビームによる発光分布 $\rho(r, \theta, z)$ は 3 次元である。図 5.18 の「上から」見た図で示すように、電子ビームの拡がりが入射軸に対して回転対称である。すなわち、 $\rho(r, \theta, z) = \rho(r, z)$ 。「上から」見た場合、深さ方向に積分した像となり、その関数形は

$$f(r; d) = \int_0^d \rho(r, z) dz \quad (5.1)$$

である。厚さ d の場合を考えることにし、 $f(r; d)$ を $f(r)$ と略す。このとき $f(r)$ を y 方向に積分した量 $I(x) = \int f(r) dy$ が得られれば、 $I(x)$ から元の関数 $f(r)$ を求めることができる。これはアーベル変換と呼ばれ、両者の関係は (5.2) および (5.3) で与えられる [51]。

$$I(x) = 2 \int_x^R \frac{f(r) r dr}{\sqrt{r^2 - x^2}} \quad (5.2)$$

$$f(r) = -\frac{1}{\pi} \int_r^R \frac{dI(x)}{dx} \frac{dx}{\sqrt{x^2 - r^2}} \quad (5.3)$$

CCD カメラで観察した像は奥行き方向 (y 方向) に投影した像である。この像は図 5.18 の「横から」見た図に対応する。これは 3 次元の発光拡がりを y 方向に積分したものである。さらに、この観察像を深さ方向 (z 方向) に表面から深さ d まで積分したものは、上述の $I(x)$ に相当する。一般に $I(x)$ は線拡がり関数 (Line Spread Function; LSF) と呼ばれ、厚さ d の透明蛍光板の LSF に相当する。LSF を水平方向 (x 方向) に積分すればエッジ拡がり関数 (Edge Spread Function; ESF) となる。ナイフエッジ法により測定した

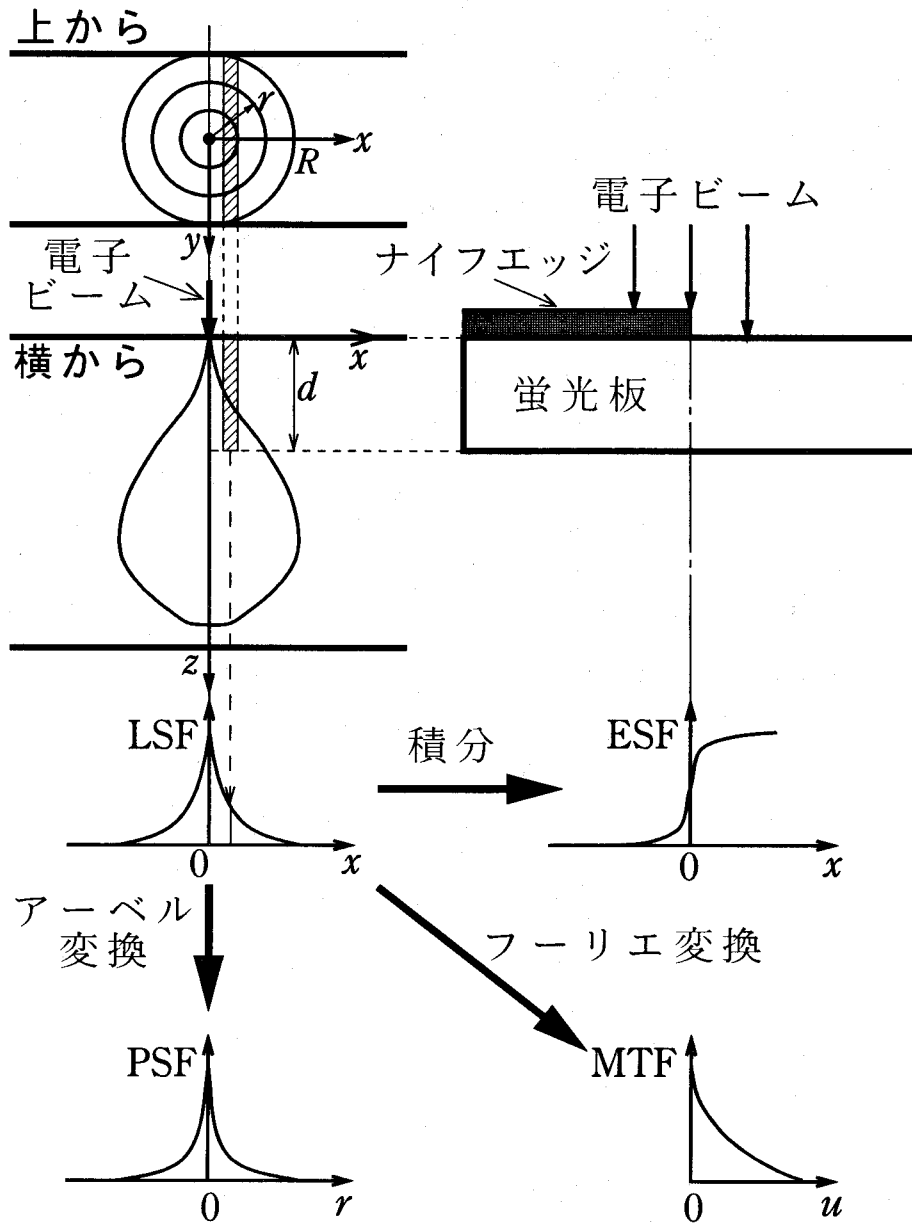


図 5.18. 断面観察像と拡がり関数の関係。断面観察像を深さ d まで積分すると、厚さ d の蛍光板に対する線拡がり関数 (LSF) が得られる。LSF を積分するとエッジ拡がり関数 (ESF) となり、ナイフエッジ法で測定したエッジ関数と等しくなる。また、LSF をアーベル変換すると点拡がり関数 (PSF) が得られる。また、LSF をフーリエ変換して、その振幅をとると変調伝達関数 (MTF) が得られる。

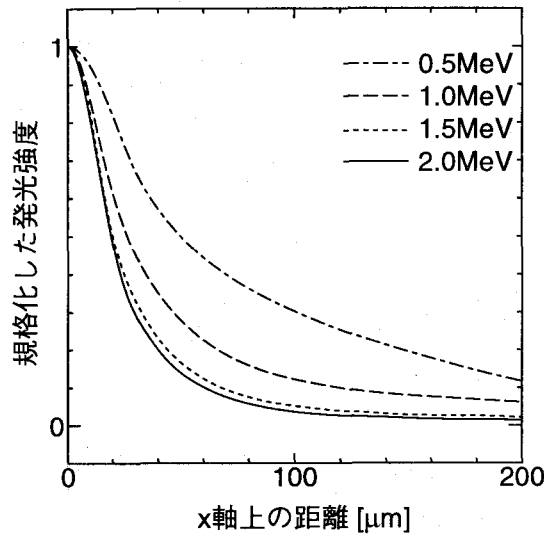


図 5.19. 断面拡がり観察像から求めた線拡がり関数 (厚さ 200 μm の時)

ESF と一致するはずである。厚さ d を変えて ESF を測定しなくても、 $I(x) = \iint \rho dzdy$ の測定により任意の厚さの蛍光板の拡がり関数が計算できる。また、上述のアーベル変換によって点拡がり関数 (Point Spread Function; PSF) を求めることができる。観察系全体の分解能を考えるとときに有効な変調伝達関数 (Modulation Transfer Function; MTF) は LSF をフーリエ変換することで求められる [52]。

以降の計算は 2 ~ 3 MeV の場合に適切な厚さであると考えられる 200 μm の厚さの蛍光板を例として行う。図 5.14 を深さ 200 μm まで積分すると線拡がり関数が得られる。これを図 5.19 に示す。それぞれの入射エネルギーに対して、中心の最大強度で規格化した。

ナイフエッジ法から直接測定した ESF と断面観察像から LSF の積分として求めた ESF を比較した。これらを図 5.20 に示す。実線が断面観察像から計算した ESF を示し、点線がナイフエッジ法で直接測定した ESF である。両者は良く一致する。このことで、断面観察像から拡がり関数を解析できることが示された。

断面観察像には実際には存在しない深さ 200 μm 以上の領域からの後方散乱電子による発光の影響が入っている。後方散乱電子により観察範囲では一定の大きさのバックグラウンドが加算されていると仮定し [53]、一定量を引いた。その大きさは図 5.20 の曲線のすそ野部分が一致するように決めた。この例では LSF のピーク値に対して 1.7 % であった。バックグラウンドに現れる後方散乱電子による発光量は、その値は低い広い範囲で光るため、分布範囲にわたって積分すると発光量全体のおよそ 20 % であった。

次に、線拡がり関数 (LSF) の半値幅で分解能を定義する。2 MeV のときに 39 μm、

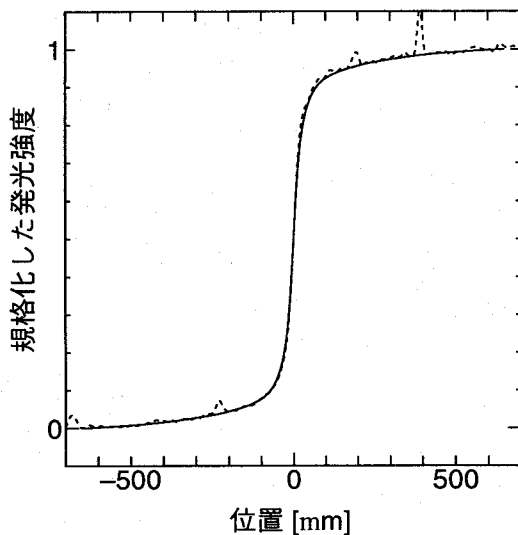


図 5.20. エッジ拡がり関数の比較 (厚さ $200\ \mu\text{m}$)。実線は図 5.19 の LSF から計算した。点線はナイフエッジ法で直接測定した。

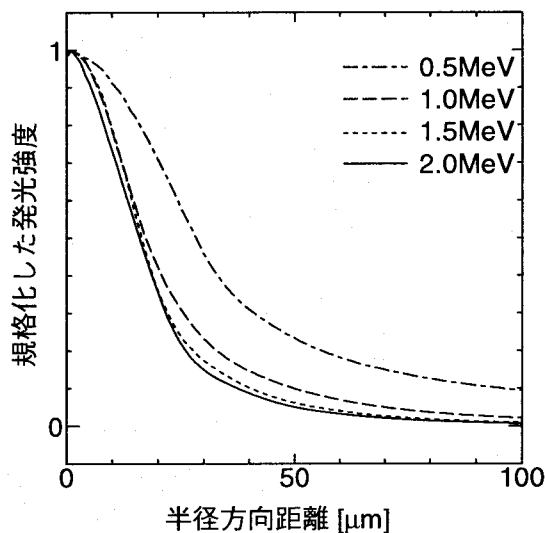


図 5.21. 点拡がり関数 (厚さ $200\ \mu\text{m}$)。図 5.19 をアーベル変換した。

0.5 MeV では $100\ \mu\text{m}$ であった。この値はナイフエッジ法で求めた値 (図 5.6) とほぼ一致する。同様に LSF をアーベル変換することにより点拡がり関数 (PSF) が計算でき (図 5.21)、その半値幅で分解能を定義することもできる。その値は 2 MeV のとき $32\ \mu\text{m}$ 、0.5 MeV のとき $56\ \mu\text{m}$ であった。ただし、線拡がり関数で定義した分解能と点拡がり関数で定義した分解能とでは後者の方が 20 ~ 40% 小さくなる。このエネルギー領域ではエネルギーが高いほどいずれの定義でも分解能が良くなる。

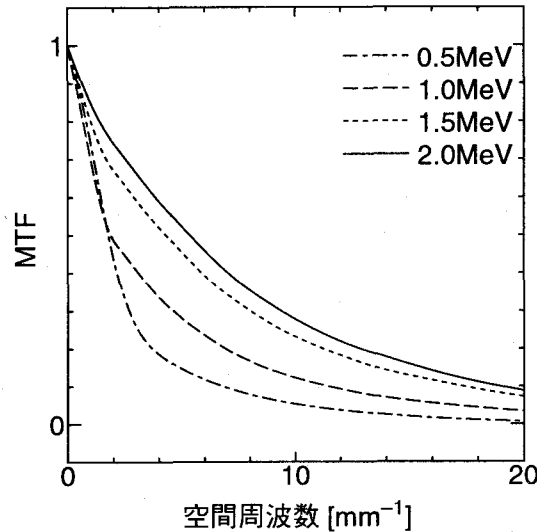


図 5.22. 変調伝達関数 (厚さ $200 \mu\text{m}$)。図 5.19 をフーリエ変換し、その絶対値をとった。

5.4.4 蛍光板の変調伝達関数

LSF や PSF により蛍光板単体の分解能の数値は得られる。しかし、TV カメラと組み合わせたときの分解能は評価しにくい。そこで、蛍光板の変調伝達関数 (MTF) を求めておき、TV カメラと組み合わせたときの分解能が評価できるようにしておく。MTF は LSF の 1 次元離散フーリエ変換をとり、その振幅成分として計算できる [52]。図 5.22 に図 5.19 から計算した厚さ $200 \mu\text{m}$ の YAG の変調伝達関数 (MTF) を示す。最小の周波数間隔 (周波数ステップ) は $1/1.3\text{mm} = 0.77 \text{mm}^{-1}$ である。また、ナイキスト周波数 (サンプリング定理で決まる測定可能な最高周波数) は $1/24\mu\text{m} = 42 \text{mm}^{-1}$ である。

1000 TV 本の解像度を持つ TV カメラと組み合わせたとき、蛍光板のサイズを 50mm 角とすれば、そのときの空間周波数は 10mm^{-1} である。この空間周波数での MTF の値は 2MeV で 27% 、 1MeV で 13% 、 0.5MeV で 5% である。同じ厚さの蛍光板に対して、電子のエネルギーが高い場合の方がより高いコントラストが得られる。 2MeV で 20mm^{-1} のとき、 9% の MTF が得られているので、 $2 \sim 3 \text{MeV}$ では 20本/mm の分解能が得られていると言える。TV カメラとの組み合わせは次章で議論する。

5.5 結言

TV 観察に用いる透過光を検出する蛍光板について発光拡がりや発光強度の特性をナイフエッジ法で測定した。さらに、蛍光板を断面方向から観察し、発光の 2 次元分布を定量的に求めた。このデータを利用すると任意の厚さの蛍光板の発光拡がり関数を算出

することができる。また、蛍光板と TV カメラを組み合わせたときの解像度への寄与を調べるため、蛍光板の変調伝達関数を導出した。

分解能が良いのは透明な蛍光板であり、これは電子の入射面近くのシャープな発光が寄与するためである。不透明な蛍光板では入射面近くの発光のシャープさがそのまま底面に伝達されず、底面に近い位置での発光の寄与が大きい。このため分解能が低下する。

2～3 MeV において、目標とする 50 μm の分解能が得られ、かつ、明るい蛍光板としては、200 μm 程度の厚さの YAG 蛍光板が適している。この蛍光板を用いれば、2 MeV において 38 μm の分解能が得られ、測定値を外挿すれば 3 MeV において約 30 μm の分解能が得られる。

第6章

電子顕微鏡観察系の解像度改善への課題

[48]

6.1 緒言

超高圧電顕の像観察は TV カメラを通して行われる。観察系全体の解像度を第5章で求めた蛍光板の拡がり関数と組み合わせて評価する。観察系の解像度をさらに改善する際の要点を示す。

電子顕微鏡の観察用 TV カメラは高解像度かつ高感度であることが求められる。この目的のために、超高圧電顕にはハーピコンカメラが導入された。まず、ハーピコンカメラの解像度の評価を行う。カメラの解像度はテストパターンを用いて、振幅変調度特性を使って評価する。カメラの特性を撮像管、増幅器、レンズの各構成要素に分離して測定する。次に、観察系全体の特性を求めるために、カメラの振幅変調度特性を変調伝達関数に変換する。これに蛍光板の変調伝達関数を乗じて観察系全体の変調伝達関数を求める。観察系変調伝達関数を元に、観察系の解像度を見積もると共に改善すべき部分を明らかにする。

6.2 TV カメラ系の変調伝達関数

6.2.1 ハーピコンカメラ

ハーピコンカメラはハイビジョン用として NHK 放送技術研究所で開発された HARP 撮像管 [54, 55] を使ったカメラである。HARP 撮像管はサチコンの感度不足を改善するため、光電面に HARP (High-gain Avalanche Rushing amorphous Photoconductor) 光導電ターゲットが採用している。阻止型ターゲットである HARP 膜はアモルファス Se を主構成材料とし、強電界を印加することで、アバランシェ増倍作用を持つ。HARP 撮

表 6.1. ハーピコンカメラ (C4860) の仕様

使用撮像管	H4141A (1 インチ MM 管)
HARP 膜厚	8 μm
走査線数	1125 本
有効撮像面積	9.5 \times 9.5 mm
中心水平解像度	800 TV 本以上
感度	2000 lx で F32+1/2 (サチコン比 64 倍) (89.9 %の反射率の白パターンを 2000 lx の照度で撮像して、 基準の白が 100 %の映像信号レベルになったときの F 値で表示。)
S/N	45.5 dB (標準感度)、39.5 dB (最大感度) (ノイズ分と 100 %の映像信号レベルとの比で表示。)

像管は高解像度、広ダイナミックレンジ、低暗電流、低残像で焼き付きを起こさない等の特徴を持ち、サチコンに比べ 1 桁以上感度が良い [30, 56, 57]。最近、このような特徴を持つハーピコンカメラが電子顕微鏡に適用され始めた [58]。超高圧電顕 (H-3000) に導入されたハーピコンカメラ (C4860) の仕様を表 6.1 に示す。このカメラは浜松ホトニクス社で特別に製作された。

6.2.2 振幅変調度の測定

一般に、TV カメラの解像度特性はテストパターンを使った振幅変調度 (Amplitude Response; AR) の測定から得られる [59]。振幅変調度は白黒のテストパターンを撮影し、図 6.1 に模式的に示すように、映像信号波形の振幅を方形波入力に対する出力信号として評価する [60]。パターン部分の振幅 a を白基準レベルと黒基準レベルの差 b で規格化したもので与えられる。振幅変調度 A の測定は、便宜上、パターン部分の出力波形の最大値 V_{\max} と最小値 V_{\min} を使って、

$$A = \frac{a}{b} = \frac{V_{\max} - V_{\min}}{V_{\max} + V_{\min}} \quad (6.1)$$

と表される関係を使って行った。

振幅変調度の測定に用いた装置の構成を図 6.2 に示す。用いたテストパターンは反射型パターンと透過型パターンの 2 種類である。白と黒の直線が交互に等間隔に並んだものである。前者は 1 ~ 10 mm の線幅を持ち、十分遠方より撮像する。この条件ではレンズの解像度が十分確保できるので、撮像管以降の特性が測定できる。後者は線幅が 2 ~ 1000 μm の微細パターンである。レンズの接写解像度を含めて、蛍光板像を撮影するときと同じ条件で評価できる。

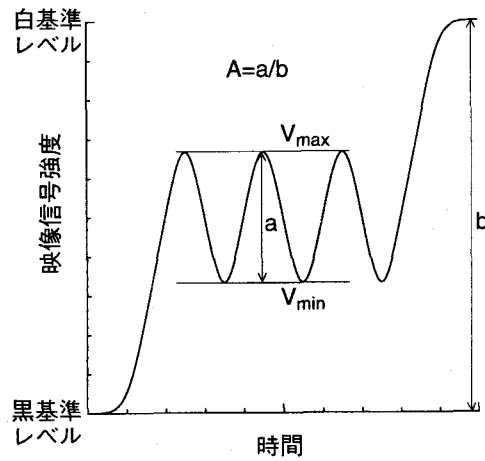


図 6.1. 振幅変調の定義。映像信号の黒と白のレベルを基準とし、方形波パターンの部分の振幅の比率で表す。

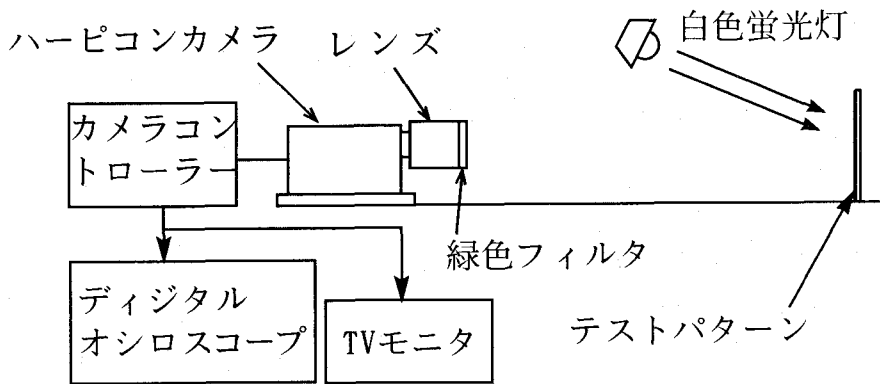


図 6.2. 振幅変調の測定系の構成 (反射型パターンの場合)

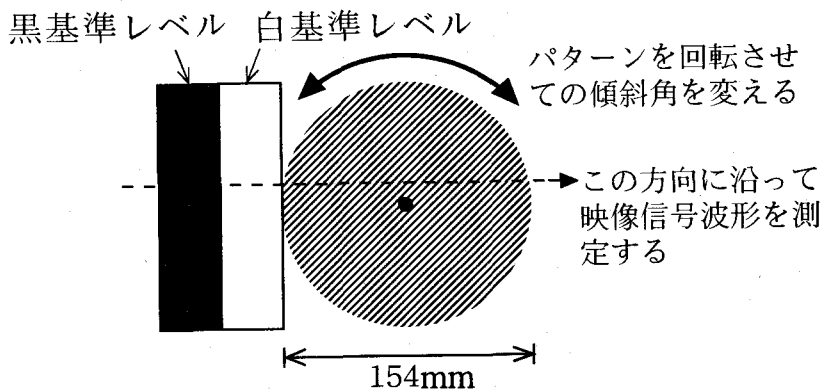


図 6.3. 振幅変調測定用自作テストパターン。黒基準レベルと白基準レベルは映像信号の最小と最大を決めるための広い面積の黒と白。右の斜線は AR 測定用のパターンで白黒の線が等間隔で並んでいる。映像信号での周期を選べるように、パターンを回転させて傾斜を変えられるようにしている。

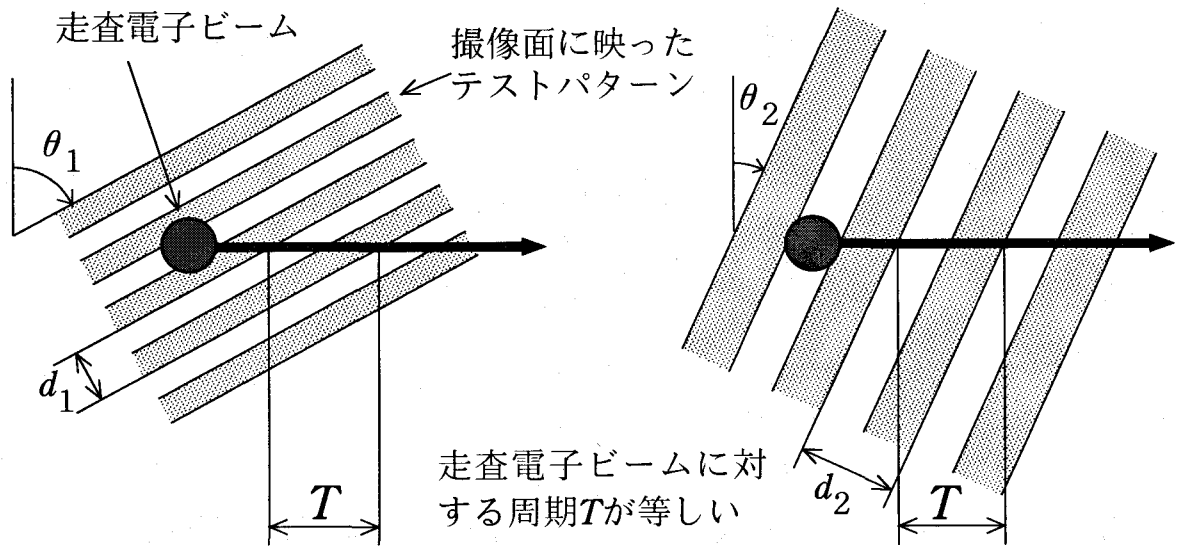
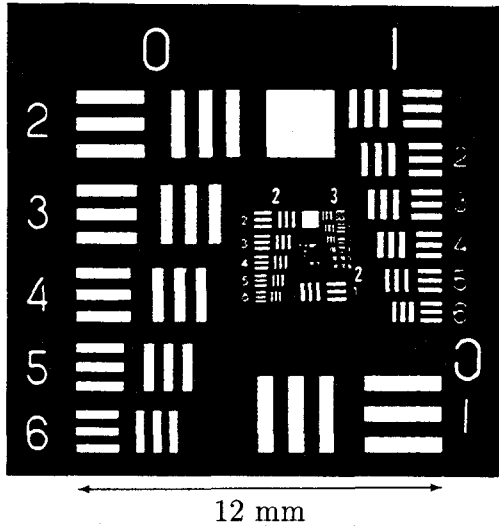


図 6.4. 傾斜パターンを利用した撮像管 AR 特性測定原理。パターンの周期が d_1 と d_2 と異なっても、電子ビームの走査による出力波形の周期がどちらも $T = d_1 / \cos \theta_1 = d_2 / \cos \theta_2$ となるように、傾斜角をそれぞれ θ_1 と θ_2 にする。映像信号アンプの周波数特性の影響を除いて、撮像管のみの特性が測れる。

反射型パターンでは図 6.3 に示すように傾斜角を変えられる構造とした。パターンの間隔を変えても図 6.4 に表されるように、パターンの傾斜角を調整することで撮像管の電子ビーム走査方向 (水平方向) の周期を一定に保つようにする。パターン間隔に関わらず出力信号の周期を一定にできる。したがって、カメラアンプの周波数特性の影響を受けずに、撮像管の解像度特性が測定できる。

透過型パターンは USAF1951 テストパターンを用いた。パターンの概形と 1 mm あたりのラインペア数を図 6.5 に示す。このテストパターンは 1-288 本/mm の 48 種類の微細なパターンが刻まれており、電頭に装着したときのカメラと蛍光板と同じ距離で解像度特性を測定できる。したがって、実際に使用するレンズの特性を含めた測定が行える。また、パターンが垂直であるためカメラのアンプの周波数特性も含まれる。

図 6.2 では、反射型パターンを用いた場合を示した。この場合は、レンズとテストパターンの距離は約 3 m とした。レンズ (Canon FD55/f1.2) は F 値を 5.6 に絞って、収差を十分小さくし、レンズによる解像度劣化を無視できるようにした。さらに、レンズの色収差の影響を最小にするために緑色フィルタ (メレスグリオ: VG9、中心波長 510 nm、透過率 40%) をレンズの前に付けた。透過型パターンを使う場合はパターンから光源方向約 1 cm の位置に散乱板を配置し、散乱光でパターンを照らすようにした。視野の大きさが蛍光板と同じ大きさ (1 辺が 25 mm あるいは 65 mm) になるようにレンズとの距離を調整した。パターンとカメラの距離は約 40 cm であった。使用したレンズ



1 mm あたりのラインペアの数

	0	1	2	3	4	5	6	7
1	1.00	2.00	4.00	8.00	16.0	32.0	64.0	128
2	1.12	2.24	4.49	8.98	17.95	36.0	71.8	144
3	1.26	2.52	5.04	10.1	20.16	40.3	80.6	161
4	1.41	2.83	5.66	11.3	22.62	45.3	90.5	181
5	1.59	3.17	6.35	12.7	25.39	50.8	102	203
6	1.78	3.56	7.13	14.3	28.51	57.0	114	228

図 6.5. USAF1951 テストパターン

は蛍光板の特性測定に用いた接写レンズ AF Micro Nikkor 105mm F2.8D である。F 値は 2.8、5.6、11 の 3 種類測定した。なお、映像信号測定には 100 MHz 帯域のデジタルオシロスコープ (横河: DL-1200E) を使った。

波形測定は振幅変調度 (AR) で行ったが、種々の比較には変調伝達関数 (MTF) が便利である。AR は方形波入力に対する出力波形の振幅比で定義され、MTF は正弦波入力に対する出力波形の振幅比で定義される。両者は相互に変換することができる。N TV 本[†]における AR を $A(N)$ 、MTF を $H(N)$ と表せば、AR から MTF への変換式は次のようになる [61]。

$$H(N) = \frac{\pi}{4} \left\{ A(N) + \frac{A(3N)}{3} - \frac{A(5N)}{5} + \frac{A(7N)}{7} + \dots + B_k \frac{A(kN)}{k} \right\} \quad (6.2)$$

ただし、 k は奇数で、

$$B_k = \begin{cases} (-1)^m (-1)^{(k-1)/2} & (r = m \text{ のとき}) \\ 0 & (r < m \text{ のとき}) \end{cases} \quad (6.3)$$

である。ここで、 m と r はそれぞれ k を素因数分解したときの素因数の総数と種類である (例えば、 $k = 135 = 3^3 \cdot 5$ のとき $m = 4$ 、 $r = 2$)。

ハーピコンカメラの解像度特性を図 6.6 に示す。測定は AR(破線) で行い、式 (6.2) により、MTF(実線) に変換した。傾斜パターンによる測定では出力信号の周期が常に 125 TV 本相当 (約 4 MHz) になるようにパターンの傾斜を調整した。したがって、傾斜パターンの場合はビデオアンプの周波数特性を含まない撮像管の解像度特性を示す。MTF が 5% となる限界解像度は約 850 TV 本であることがわかる。一方、垂直パター

[†]TV 本とは白黒の縞をそれぞれ 1 本と数える解像度の単位である。

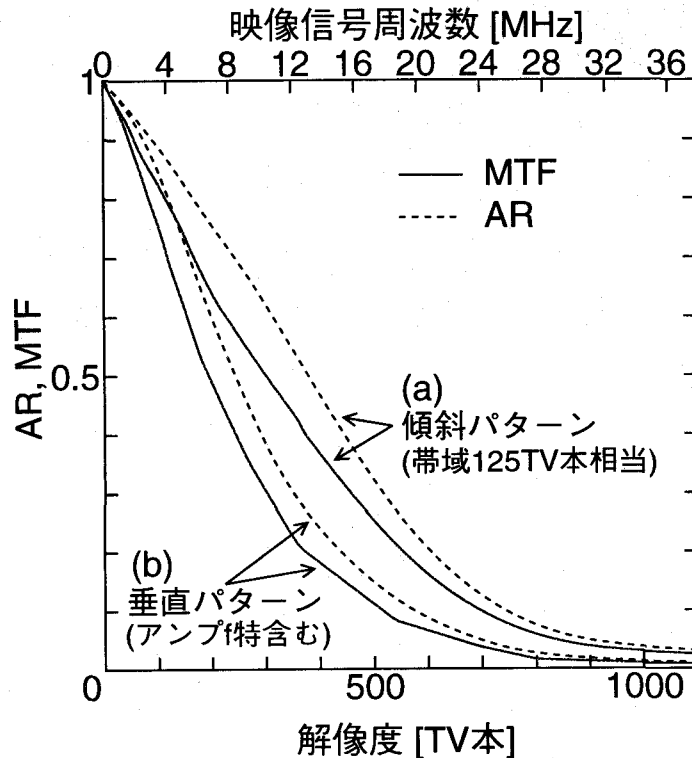


図 6.6. ハーピコンカメラの振幅変調度 (AR) と変調伝達関数 (MTF)。(a) 傾斜パターンを使い、画像信号の周波数を 125 TV 本相当 (約 4 MHz) に固定して、アンプの周波数特性が入らないようにして測定した AR と MTF。(b) 垂直パターンを使って、撮像管とアンプの特性を含んだ AR と MTF。(b) の垂直パターンの方ではアンプの周波数特性のため、周波数の高い 800 TV 本において、MTF が約 1/3 に劣化している。

ンではアンプの周波数特性が含まれる。約 8 MHz でゲインが 3dB 低下し、例えば 800 TV 本において MTF が約 1/3 に劣化していることがわかる。

6.3 観察系分解能

前章で算出した厚さ 200 μm 、2 MeV のときの蛍光板の変調伝達関数を使い、蛍光板とハーピコンカメラを組み合わせたときの変調伝達関数を計算する。蛍光板の大きさは 1 辺が 25 mm と 65 mm について計算した。ハーピコンカメラの解像度特性は接写レンズと組み合わせて透過型テストパターンを使って測定した。その特性を図 6.7 に示す。接写レンズの解像度特性による MTF の劣化はみられなかった。図 6.7 の $\text{MTF}_{\text{蛍光板}}$ は 2 MeV 時の厚さ 200 μm の蛍光板の MTF 特性で、蛍光板の 1 辺の長さは 25 mm と 65 mm である。 $\text{MTF}_{\text{カメラ}}$ はアンプと接写レンズを含んだカメラ全体の MTF である。

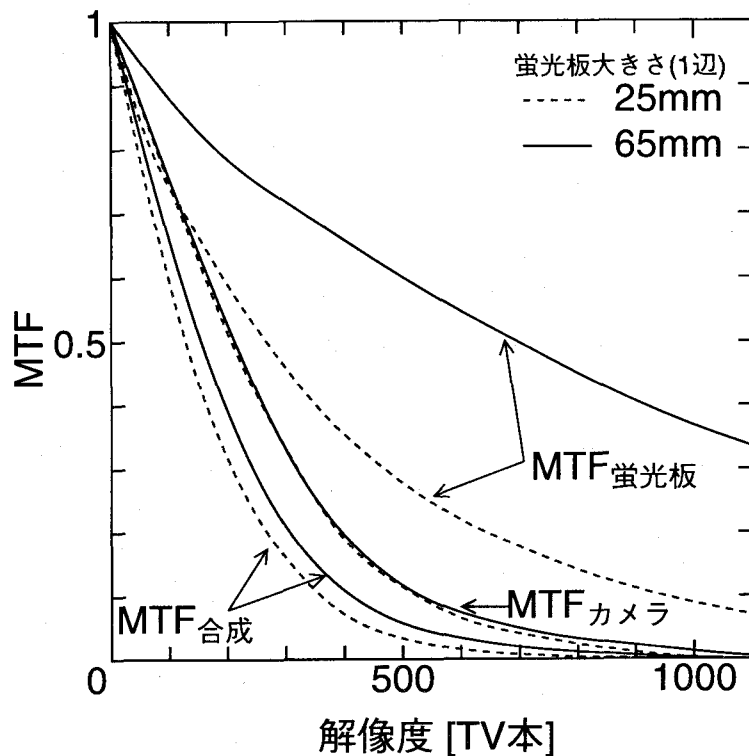


図 6.7. レンズを含めたハーピコンカメラの MTF と蛍光板との合成 MTF。
 $MTF_{\text{蛍光板}}$ は 2 MeV 時の厚さ $200 \mu\text{m}$ の蛍光板で、大きさを 25 または 65 mm としたときの MTF。 $MTF_{\text{カメラ}}$ は接写レンズでそれぞれの蛍光板の大きさを撮影したときのカメラ (接写レンズ、撮像管、アンプ) の MTF。 $MTF_{\text{合成}}$ は $MTF_{\text{蛍光板}}$ と $MTF_{\text{カメラ}}$ をかけ合わせた MTF で、観察系全体の MTF を表す。

被写体となる蛍光板の 1 辺の長さを 25 mm と 65 mm と変えても、カメラの MTF のカーブは等しく、レンズ倍率 ($1/3 \sim 1/7$ 倍) を変えてもレンズ特性には変化が見られなかった。

この蛍光板とカメラを使用したときの観察系の MTF を $MTF_{\text{合成}}$ に表す。MTF が 5% となる解像度を目で判別できる限界解像度とすれば、 $MTF_{\text{合成}}$ では 65 mm の蛍光板を使ったとき 520 TV 本、25 mm の蛍光板では 440 TV 本の限界解像度しか得られない。目標とする 1000 TV 本を達成するには、カメラ自身の限界解像度が 700 TV 本の現状では難しい。観察系の中で解像度劣化への寄与が大きい部分を調べるため、蛍光板、撮像管、アンプのそれぞれの部分における MTF 劣化の割合を表 6.2 に分類する。65 mm 角の蛍光板を使った場合は、蛍光板の解像度よりもカメラの解像度の低さに問題があり、その中でもアンプによって解像度が大きく劣化していることがわかる。25 mm 角の蛍光板を使った場合は、蛍光板による解像度劣化が大きいので、1000 TV 本の達成は困難である。レンズによる劣化は他の要因に比べると十分小さい。

表 6.2. 観察系の各部の変調伝達関数 (MTF)

蛍光板 1 辺	400 TV 本		800 TV 本	
	25 mm	65 mm	25 mm	65 mm
蛍光板	0.36	0.66	0.14	0.45
撮像管	0.39	0.39	0.059	0.059
アンプ	0.50	0.50	0.35	0.35
全体	0.07	0.13	0.003	0.01

6.4 結言

ハーピコンカメラの解像度特性を測定し、変調伝達関数 (MTF) を求めた。この MTF と断面観察像から求めた蛍光板の MTF とを合わせて、観察系全体の MTF を求めた。25 mm 角の蛍光板を用いたときの観察系全体の MTF が 5 % となる解像度はわずか 440 TV 本であり、解像度は大幅に不足する。65 mm 角の蛍光板を用いたときには、蛍光板よりもカメラの解像度が不足する。使用している撮像管の解像度が 850 TV 本にとどまり、映像信号を増幅するアンプの帯域が 8 MHz と不足していることが原因である。

その場観察用 TV 観察系として改善すべき点は、カメラに使用する撮像管を 1200 TV 本以上の解像度を持つものに見直し、映像信号のアンプ部分は 30 MHz 以上の帯域を持つように改善が必要である。蛍光板は設置可能な最大の大きさである 65 mm 角のものを用いるべきである。なお、撮像管に関してはより解像度の高い、ハイビジョン用に開発中の新スーパーハープ撮像管 [62, 63] の利用が検討されている。

第7章

結論

本論文では、その場観察用として用いることを主眼に、超高圧電子顕微鏡結像観察系の操作性および性能を向上させる研究について述べた。以下、得られた成果をまとめ、今後の課題について述べ本論文の結論とする。

対物レンズの時間応答特性の解析およびその改善 (第2, 3章)

- (1) 円柱磁路という簡単な解析モデルで計算したレンズコイルのインダクタンスの周波数特性と対物レンズの測定周波数特性が一致することより、レンズの応答遅れの原因が磁路などに流れる渦電流であることを確認した。
- (2) レンズギャップ中心での磁束密度の応答機構を把握するために、冷却板との磁界結合を考慮した磁気回路モデルを考案した。冷却板は励磁コイルと密結合し、冷却板に流れる渦電流が立ち上がり初期の応答を遅くしていることがわかった。また、ギャップ中心での磁束密度は磁路内部の磁束が定常値に達しなくとも、磁路表面層を集中的に通ることにより、磁路内部よりかなり速く立ち上がることがわかった。有限要素法を用いた解析により、これらのことを数値的に確認した。
- (3) 冷却板の円周方向に渦電流が流れないように切断加工を行い、初期時間応答特性を1桁改善した。
- (4) 磁路中の磁束が定常に達するまでの非常に遅い磁束密度変化に対処するため、対物レンズ本体とは独立の磁路を持つ小型の磁界レンズを組み込み、焦点合わせの微調を分担させることで、10 ms 以下の高速応答を可能とした。

これらの対策の結果、超高圧電顕の焦点合わせが汎用電顕並に高速化された。

像と回折像の同時表示のための新しい結像モード (第4章)

- (1) 対物絞りと制限視野絞りの両方の働きをする共通絞りを新たに導入し、レンズ系の励磁切換だけで、像と回折像を切り換えられる結像モードを提案した。
- (2) この結像モードを超高圧電顕に適用するために、第1中間レンズと第2中間レンズの間に設計段階で共通絞りを追加した。
- (3) 超高圧電顕光学系に対する光学設計を行い、中程度の倍率やカメラ長において、実現できることを確認した。

新たな絞り固定の結像モードの提案により、超高圧電顕その場観察において、拡大像と回折像の高速切換による同時表示の見通しを得た。

超高圧電子顕微鏡用蛍光板の特性解析 (第5章)

- (1) 厚さ 100 ~ 500 μm の YAG 蛍光板と P22 蛍光板について、発光拡がり幅および発光強度の入射エネルギー依存性を 0.5 ~ 2.0 MeV の間で測定した。発光拡がりとは強度は同様な特性を持ち、厚さ一定の時、あるエネルギーでピークをとる。透明な YAG 蛍光板と不透明な P22 蛍光板では YAG 蛍光板の発光拡がりは P22 蛍光板の約 1/4 と小さい。入射ビームエネルギーに対して最適な厚さがあり、2 ~ 3 MeV では 200 μm 程度であることがわかった。
- (2) サインドイッチ構造の YAG 蛍光板を用いて、深さ方向 100 μm 層ごとの発光を分離して測定した。透明な蛍光板では電子ビーム入射面近くの拡がりの小さな発光が分解能に寄与し、不透明な蛍光板では蛍光板底面の大きく拡がった発光が分解能に寄与することがわかった。このため、透明蛍光板の方が分解能の高い蛍光板となることがわかった。
- (3) 蛍光板の断面方向から発光拡がりを観察し、発光拡がり分布を得た。この分布から拡がり関数を解析的に計算し、観察系の特性評価に用いる変調伝達関数を得た。

超高圧電顕用蛍光板の分解能と発光強度特性を測定し、厚さが 200 μm の透明 YAG 蛍光板を使うと目標分解能 50 μm を達成できることを示した。

電子顕微鏡観察系の解像度改善への課題 (第6章)

- (1) 観察系の変調伝達関数を蛍光板、カメラの撮像管と増幅部、レンズに分離して測定した。観察系の分解能を制限している主原因は、撮像管単体の限界解像度が 850 TV 本であること、ならびに増幅部の帯域が約 8 MHz と低いことに起因することがわかった。

- (2) 観察系として1000 TV本の解像度を得ようとする、蛍光板に65 mm角の大きなYAG 蛍光板を用い、撮像管には1200 TV本以上、増幅部には30 MHz以上の周波数帯域が必要である。

現状の撮像管を使ったTV観測系は目標の1000 TV本に達していない。これを達成するための改良点を明らかにし、見通しを得た。

以上のように、本研究を通して、超高压電顕の結像観察系をその場観察に適した系に設計することができた。この成果は超高压電顕の操作性向上に大いに役立つ。本論文は超高压電顕において得られた成果であるが、同様の構成をとる汎用電顕にも応用可能である。

今後の課題

本研究の今後の課題として、下記のような点が挙げられる。

- (1) 電顕像応答特性の測定

本論文の対物レンズの応答はレンズ中心の磁束密度の応答である。実際の観察像についても応答特性が改善されたことを確認する必要がある。

- (2) 像と回折像の同時表示の実現

超高压電顕において、提案した同時表示の結像モードを適用し、像特性を評価する必要がある。また、結像モードの設定は手動で行うことになるので、実用化にはこの手順の簡単化あるいは自動化が必要である。

- (3) 観察系解像度および感度の向上

最適な厚さの透明蛍光板を用いることで、蛍光板分解能は目標水準に達したが、撮像するカメラは今後実用化される新スーパーハープカメラを代表とするより高解像度高感度のものに置き換えられる必要がある。また、蛍光板の電子照射損傷による分解能や感度の劣化についての検討も今後の課題の1つである。

謝 辞

本研究を行うに際し、懇切なる御指導と御鞭撻を賜った大阪大学工学部 西原 浩教授に深く感謝の意を表します。

本論文に関して懇切な御指導と御高配を賜った大阪大学工学部 尾浦憲治郎教授、森田清三教授、大阪大学超高压電子顕微鏡センター 森 博太郎教授に深謝の意を表します。

本研究を行う機会を与えて戴き、終始御指導と御教示を賜った大阪大学 裏 克己名誉教授 (現大阪産業大学教授) に深く感謝の意を表します。

さらに、著者が御指導を賜った大阪大学工学部 濱口智尋教授、吉野勝美教授、藤岡弘教授、児玉慎三名誉教授 (現近畿大学教授)、大阪大学医学部 春名正光教授、大阪大学産業科学研究所 溝口理一郎教授に深謝の意を表します。

本研究を行うに際し、終始一貫して直接御指導を戴いた大阪大学超高压電子顕微鏡センター 鷹岡昭夫助教授に深謝の意を表します。

本研究において、超高压電子顕微鏡における実験に御助言と御協力を戴いた、大阪大学超高压電子顕微鏡センター 吉田清和技官に厚く感謝いたします。

本研究遂行にあたり、多くの御助言、御協力を戴き、装置製作ならびに実験に御尽力いただいた日立製作所計測事業部 勝田禎治氏、松井 功氏、林聰一郎氏、小内俊男氏に厚く感謝いたします。

本研究を行うに際し、御助言と御協力を戴いた大阪大学超高压電子顕微鏡センター 小松正雄技官、坂田孝夫技官に感謝の意を表します。

本研究を行うにあたって、実験に多大な御協力を戴いた大阪大学工学部電子工学科電子ビーム工学講座 松尾直彦氏、神崎英之氏、長田俊也氏に深く感謝いたします。

本論文をまとめるにあたり、L^AT_EX スタイルファイルの御提供を始め、多くの御助言を戴いた大阪大学工学部電子工学科電子ビーム工学講座 張 海波氏 (現西安交通大学副教授) に心から感謝します。

本研究にあたり、大阪大学工学部電子工学科電子ビーム工学講座の方々、超高压電子顕微鏡センターの方々から多方面から御教示と御協力を戴き、良い環境の中で研究が進められたことに感謝します。

参考文献

- [1] Eizi Sugata, Konosuke Fukai, Hiroshi Fujita, Katsumi Ura, Bunya Tadano, Hirokazu Kimura, Shinjiro Katagiri and Susumu Ozasa: Project for construction and application of 3 MeV electron microscope, *Proc. of 7th Int. Congr. on Electron Microscopy, Grenoble* **1** (1970) 121–122
- [2] Susumu Ozasa, Yasuo Kato, Hideo Todokoro, Shozo Kasai, Shinjiro Katagiri, Hirokazu Kimura, Eiji Sugata, Konosuke Fukai, Hiroshi Fujita and Katsumi Ura: 3 Million Volt Electron Microscope, *J. Electron Microsc.* **21** (1972) 109–118
- [3] H. Fujita: The research center for ultra-high voltage electron microscopy at Osaka University, *J. Electron Microsc. Tech.* **12** (1989) 201–218
- [4] H. Mori, M. Komatsu, and H. Fujita: Topics in *in-situ* experiments in the HVEM, *Ultramicroscopy* **51** (1993) 31–40
- [5] 鷹岡昭夫, 森博太郎: 超高压電子顕微鏡のLSI材料研究への応用, *応用物理* **63** (1994) 382–385
- [6] K. Ura: Design concept of a new ultra-high-voltage electron microscope at Osaka University, *Ultramicroscopy* **39** (1991) 1–7
- [7] K. Ura: Renewal project of 3 MeV electron microscope of Osaka University, *EU-REM 92, Granada, Spain*, *Electron Microscopy*, **1** (1992) 69–70
- [8] Teiji Katsuta, Soichiro Hayashi and Akio Takaoka: 3-MV Ultra-High Voltage Electron Microscope, *Hitachi Review* **45** (1996) 41–46
- [9] K. Ura, H. Nishihara: Renewal of ultra high voltage electron microscope of Osaka University, *Proc. of 13th Int. Congr. on Electron Microscopy, Paris* **1** (1994) 181–182
- [10] 鷹岡昭夫, 森博太郎: 常用 300 万ボルト超高压電子顕微鏡, *電子顕微鏡* **30** No.3 (1996) 267–269
- [11] H. Zhang and A. Takaoka: Efficient compensation method for reducing ripple of Cockcroft-Walton generator in an ultrahigh-voltage electron microscope, *Rev. Sci. Instrum.* **65** (1994) 3194–3198
- [12] 張海波: 超高压電子顕微鏡高電圧発生回路の解析と超高安定化に関する研究, 博士学位論文, 大阪大学 (1995)

- [13] R. E. Shafer: Eddy currents, dispersion relations, and transient effects in superconducting magnets, *IEEE Trans. Magn.* **17** (1981) 722-725
- [14] Reinhold Rundenberg: *Transient Performance of Electric Power System (Phenomena in Lumped Networks)*, McGraw-Hill (1950) 106-116
- [15] J. T. L. Thong and B. C. Breton: Improving the dynamic response of magnetic electron lenses, *Meas. Sci. Technol.* **2** (1991) 1116-1118
- [16] C. W. Trowbridge: Overview of the 'state of the art' in electromagnetic analysis and design, *Industrial Application of Electromagnetic Computer Codes*, ed. Crutzen Y R *et al* (Netherlands: ECSC, EEC, EAEC, Brussels and Luxembourg) (1990) 1-27
- [17] H. Hashimoto, H. Endoh, A. Kumao, M. Tomita, Y. Yokota: On-line recording and processing of the analytical atom resolution electron microscope images of lattice imperfections, *In: H. Fujita, ed. In situ experiments with high voltage electron microscopes, Proceedings of international symposium on "Behavior of lattice imperfections in Materials—In situ experiments with HVEM"*, Osaka: Research Center for Ultra-High Voltage Electron Microscopy, Osaka University (1985) 295-310
- [18] Yoshihiro Kamiya, Kimio Michishita, Chikafumi Tanaka: Intensity distribution of scintillation produced by high-energy electrons, *Ultramicroscopy* **54** (1994) 286-292
- [19] Akira Ishikawa, Chiaki Morita, Michio Hibino and Susumu Maruse: Detection efficiency of high voltage STEM, *J. Electron Microsc.* **29** (1980) 341-345
- [20] S. Kujawa and D. Krahl: Performance of a low-noise CCD camera adapted to a transmission electron microscope, *Ultramicroscopy* **46** (1992) 395-403
- [21] W. J. de Ruijter and J. K. Weiss: Methods to measure properties of slow-scan CCD cameras for electron detection, *Rev. Sci. Instrum.* **63** (1992) 4314-4321
- [22] G. Y. Fan and Mark H. Ellisman: High-sensitivity lens-coupled slow-scan CCD camera for transmission electron microscopy, *Ultramicroscopy* **52** (1993) 21-29
- [23] I. Daberkow, K.-H. Herrmann, Libin. Liu and W.D. Rau: Performance of electron image converters with YAG single-crystal screen and CCD sensor, *Ultramicroscopy* **38** (1991) 215-223
- [24] K.-H. Herrmann and L. Liu: Performance of image converters using slow-scan CCDs in MeV electron microscopy, *Optik* **92** (1992) 48-50

- [25] G. Y. Fan, Dana G. Dunkelberger and Mark H. Ellisman: Performance of thin foil scintillating screen for transmission electron microscopy, *Ultramicroscopy* **55** (1994) 7-14
- [26] G. Y. Fan, Cliff Bueno, Dana Dunkelberger and Mark H. Ellisman: Performance characteristics of radioluminescent fiber optics as electron scintillators, *J. Electron Microsc.* **42** (1993) 419-423
- [27] Masatoshi Kotera and Yoshihiro Kamiya: Computer simulation of light emission by high-energy electrons in YAG single crystals, *Ultramicroscopy* **54** (1994) 293-300
- [28] Tatsuo Arie, Nobuaki Yoshimura and Yoshihiro Kamiya: Intensity measurement of high voltage electron microscopic images by YAG-TV recording systems, *J. Electron Microsc.* **42** (1993) 55-63
- [29] P. E. Mooney, D. N. Bui and O. L. Krivanek: Design of a slow scan CCD camera 1 MV operation, *Proc. of 13th Int. Congr. on Electron Microscopy, Paris* **1** (1994) 213-214
- [30] 谷岡健吉, 小杉美津男, 鈴木四郎, 山崎順一, 設楽圭一: HARP 撮像管, *NHK 技研 R&D* (1994) 5-31
- [31] O.L. Krivanek and P.E. Mooney: Applications of slow-scan CCD cameras in transmission electron microscopy, *Ultramicroscopy* **49** (1993) 95-108, (塩尻詢 訳) *電子顕微鏡* **27** (1992) 170-180
- [32] K.-H. Herrmann: State and future of electronic image read-out in TEM, *Proc. of 12th Int. Congr. on Electron Microscopy, Seattle* **1** (1990) 112-113
- [33] R. Nishi, A. Takaoka and K Ura: Frequency Dependence of Inductance Due to Slow Flux Penetration into Magnetic Circuit of Lens, *J. Electron Microsc.* **42** (1993) 31-34
- [34] Ryuji Nishi, Naohiko Matsuo and Akio Takaoka: Measurement and analysis of dynamic response of massive magnetic electron lenses, *Meas. Sci. Technol.* **7** (1996) 1124-1127
- [35] 金井寛, 斎藤正男: *電気磁気測定の基礎*, 昭晃堂 (1988) 109
- [36] 藤本三治: *電磁気学*, 朝倉書店 (1979) 240-243
- [37] 川下研介: *熱伝導論*, オーム社 (1971) 167-169
- [38] (社) 日本電波協議会: *無線工学ハンドブック*, オーム社 (1949) 216-217
- [39] 後藤憲一, 山崎修一郎: *詳解 電磁気学演習*, 共立出版 (1970) 303

- [40] 電気学会 (山田直平): 電磁気学 改訂版, オーム社 (1979) 302-307
- [41] 電気学会: 電気学会大学講座 電気回路論 (改訂版), オーム社 (1990) 330-335
- [42] A. Takaoka, R. Nishi and K. Ura: Improvement of Objective Lens Response by using built-in Focusing Lens, *Proc. of 13th Int. Congr. on Electron Microscopy, Paris 1* (1994) 171-172
- [43] 別所和夫, 山田外史, 今村栄夫, 中野俊一: 磁束収束型電磁ポンプとその特性, 日本応用磁気学会誌 **15** (1991) 539-542
- [44] Ryuji Nishi, Kiyokazu Yoshida and Akio Takaoka: Image forming optics with a common aperture for fast switching between TEM magnified image and selected area diffraction, *J. Electron Microsc.* **44** (1995) 476-478
- [45] R. Nishi, A. Takaoka, K. Ura: Optical system for simultaneous observation of magnified image and diffraction figure without exchange of aperture, *Proc. of 13th Int. Congr. on Electron Microscopy, Paris 1* (1994) 179-180
- [46] R. Nishi, K. Yoshida, A. Takaoka and T. Katsuta: Electron energy dependence of characteristics of fluorescent plates for ultrahigh-voltage electron microscopes, *Ultramicroscopy* **62** (1996) 271-275
- [47] Ryuji Nishi, Kiyokazu Yoshida and Akio Takaoka: Measurement of luminous broadening with sandwich-structure fluorescent plates, *J. Electron Microsc.* **45** (1996) 148-151
- [48] Ryuji Nishi, Kiyokazu Yoshida, Hideyuki Kanzaki and Akio Takaoka: Cross-sectional observation of luminous broadening in YAG scintillator, *Ultramicroscopy* **63** (1996) 273-278
- [49] 日本学術振興会第 132 委員会: 電子・イオンビームハンドブック (第 2 版), 日刊工業新聞社 (1986) 302-314
- [50] Petr Schauer and Rudolf Atrata: *Simulation of electron interaction volume in YAG, Quartz and Pb glass*, Laboratory of Electron Microscopy, Institute of Scientific Instruments, Academy of Science of the Czech Republic, Oct. 1993.
- [51] 物理学辞典編集委員会: 物理学辞典, 培風館 (1986) 27
- [52] J. C. Dainty and R. Shaw: *Image Science*, Academic Press, London (1974) 209-215
- [53] K. Yoshida, and A. Takaoka, K. Ura, T. Katsuta and I. Matsui: Grooved fluorescent plate for parallel-detection electron energy loss spectroscopy in ultra-high-voltage electron microscopy, *Ultramicroscopy* **39** (1991) 45-49

- [54] Mitsuhiro Kurashige: Progress in HDTV camera tubes, *Nuclear Instruments and Methods in Physics Research A* **363** (1995) 347-353
- [55] Toshio Yamagishi, Masakazu Nanba, Yoshiro Takiguchi, Misao Kubota, Saburo Okazaki, Tsutomu Kato, Kenkichi Tanioka, Tadaaki Hirai, Yukio Takasaki: Development of a 18-mm diameter all-electrostatic Super-HARP tube for HDTV investigation of its electron optics, *Nuclear Instruments and Methods in Physics Research A* **363** (1995) 362-366
- [56] 山崎順一, 久保田節, 丸山裕孝, 瀧口吉郎, 加藤務, 谷岡健吉, 設楽圭一: Super-HARP 撮像管, *NHK 技研 R&D* (1994) 32-45
- [57] 山岸敏郎, 難波正和, 江上典文, 岡崎三郎: ハイビジョン用 HARP 撮像管の高性能電子光学系, *NHK 技研 R&D* (1994) 46-57
- [58] 高口雅成, 柿林博司, 兼堀恵一, 田中弘之, 宇佐見康継, 砂子沢成人: 超高感度撮像管ハーピコンを用いた TEM 用カメラ, *日本電子顕微鏡学会高性能電子顕微鏡技術研究部会講演予稿集「高速・高感度・高解像度の電子撮像技術とその応用」* (1996) 29-33
- [59] 二宮輝雄, 長谷川伸, 和久井孝太郎: 撮像工学, *画像エレクトロニクス講座 2*, コロナ社 (1975) 10-35
- [60] 撮像デバイス技術委員会 撮像管小委員会: 高精細度 (ハイビジョン用) 撮像管試験方法, (社) 日本電子機会工業会 技術部 (1989)
- [61] John W. Coltman: The specification of imaging properties by response to a sine wave input, *Journal of the optical society of America* **44** (1954) 468-471
- [62] 久保田節: 超高感度新 Super-HARP カメラの開発, 平成 8 年技研公開講演・研究発表予稿集, *日本放送協会 放送技術研究所* (1996) 69-75
- [63] ハイビジョン用超高感度撮像デバイス ~ 星明かりでも写るハイビジョンカメラをめざして~, *技研公開展示資料, 日本放送協会 放送技術研究所* (1996) 9

関連発表

学会誌

- (1) Ryuji Nishi, Akio Takaoka and Katsumi Ura: Frequency dependence of inductance due to slow flux penetration into magnetic circuit of lens, *J. Electron Microsc.* **42** (1993) 31–34
- (2) Ryuji Nishi, Kiyokazu Yoshida and Akio Takaoka: Image forming optics with a common aperture for fast switching between TEM magnified image and selected area diffraction, *J. Electron Microsc.* **44** (1995) 476–478
- (3) R. Nishi, K. Yoshida, A. Takaoka and T. Katsuta: Electron energy dependence of characteristics of fluorescent plates for ultrahigh-voltage electron microscopes, *Ultramicroscopy* **62** (1996) 271–275
- (4) Ryuji Nishi, Kiyokazu Yoshida and Akio Takaoka: Measurement of luminous broadening with sandwich-structure fluorescent plates, *J. Electron Microsc.* **45** (1996) 148–151
- (5) Ryuji Nishi, Naohiko Matsuo and Akio Takaoka: Measurement and analysis of dynamic response of massive magnetic electron lenses, *Meas. Sci. Technol.* **7** (1996) 1124–1127
- (6) Ryuji Nishi, Kiyokazu Yoshida, Hideyuki Kanzaki and Akio Takaoka: Cross-sectional observation of luminous broadening in YAG scintillator, *Ultramicroscopy* **63** (1996) 273–278

国際学会

- (7) R. Nishi, A. Takaoka and K. Ura: Optical system for simultaneous observation of magnified image and diffraction figure without exchange of aperture, In *Electron Microscopy 1994 (Proceedings of the 13th International Congress on Electron Microscopy)*, Paris, **1** (1994) 179–180
- (8) A. Takaoka, R. Nishi and K. Ura: Improvement of objective lens response by using built-in focusing lens, In *Electron Microscopy 1994 (Proceedings of the 13th International Congress on Electron Microscopy)*, Paris, **1** (1994) 171–172
- (9) K. Yoshida, N. Matsuo, R. Nishi and A. Takaoka: Accelerating voltage dependence of characteristics of fluorescent plate for ultra-HVEM, In *Electron*

Microscopy 1994 (*Proceedings of the 13th International Congress on Electron Microscopy*), Paris, 1 (1994) 225-226

学術講演会

- (10) 西竜治, 松尾直彦, 鷹岡昭夫, 裏克己: 電子顕微鏡磁界レンズ励磁コイルの周波数応答: 表皮効果による時間応答遅延, 日本電子顕微鏡学会第 48 回学術講演会予稿集, (1992) 210
- (11) 西竜治, 松尾直彦, 鷹岡昭夫, 裏克己: 電顕像・回折像同時表示のための絞り固定結像レンズ系, 第 53 回応用物理学会学術講演会講演予稿集, (1992) 488
- (12) 西竜治, 松尾直彦, 鷹岡昭夫, 裏克己: 電子顕微鏡対物レンズ時間応答の高速化 (1), 日本電子顕微鏡学会第 49 回学術講演会予稿集, (1993) 207
- (13) 松尾直彦, 西竜治, 鷹岡昭夫, 裏克己: 共通絞りを用いた電子顕微鏡拡大像と回折像の同時表示のための結像光学系, 日本電子顕微鏡学会第 49 回学術講演会予稿集, (1993) 208
- (14) 西竜治, 松尾直彦, 鷹岡昭夫: 超高压電子顕微鏡対物レンズ磁界の周波数応答, 第 41 回応用物理学関係連合講演会講演予稿集, (1993) 579
- (15) 西竜治, 松尾直彦, 鷹岡昭夫, 吉田清和: YAG 蛍光板の深さ方向各層毎の発光強度と拡がり幅の測定, 日本電子顕微鏡学会第 50 回学術講演会予稿集, (1994) 195
- (16) 神崎英之, 西竜治, 鷹岡昭夫: YAG 蛍光板中での発光拡がり幅深さ方向分布の測定, 第 55 回応用物理学会学術講演会講演予稿集, (1994) 489
- (17) 神崎英之, 野呂耕爾, 西竜治, 鷹岡昭夫, 吉田清和: 超高压電顕用蛍光板の発光拡がり特性, 日本電子顕微鏡学会第 51 回学術講演会予稿集, (1995) 208

研究部会

- (18) 西竜治, 鷹岡昭夫, 吉田清和: 超高压電顕用蛍光板の発光拡がり特性, 日本電子顕微鏡学会 LSI への超高压電子顕微鏡の応用研究部会, (1994) 16-17