

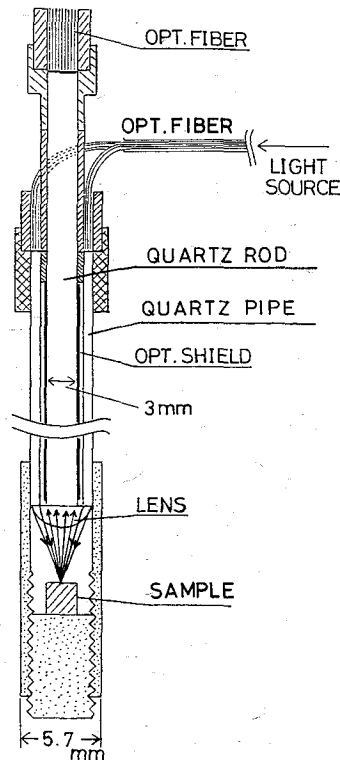
Title	大阪大学低温センターだより No.40 表紙
Author(s)	
Citation	大阪大学低温センターだより. 40
Issue Date	1982-10
Text Version	publisher
URL	http://hdl.handle.net/11094/21432
DOI	
rights	
Note	

Osaka University Knowledge Archive : OUKA

<https://ir.library.osaka-u.ac.jp/repo/ouka/all/>

大阪大学 低温センターだより

No. 40



1982年10月

目 次

研究ノート

有機超電導材料・有機電池など 工学部 三 川 礼
野 上 隆 1

Anderson Modelの厳密解 工学部 興 地 斐 男 4

微少試料の熱容量測定による Mg_2GeO_4 高圧相転移の熱力学的解析
..... 教養部 宮 本 欽 生
塩 田 浩 平
久 米 昭 一 8

低温中級技術シリーズ 8

光学測定用クライオスタットII 工学部 中 島 信 一
理学部 堀 秀 信 11