



| | |
|--------------|---|
| Title | 物理システムを対象としたオントロジーに基づく問題解決システムに関する研究 |
| Author(s) | 來村, 徳信 |
| Citation | 大阪大学, 2000, 博士論文 |
| Version Type | VoR |
| URL | https://doi.org/10.11501/3169591 |
| rights | |
| Note | |

The University of Osaka Institutional Knowledge Archive : OUKA

<https://ir.library.osaka-u.ac.jp/>

The University of Osaka

工 67951

物理システムを対象とした
オントロジーに基づく
問題解決システムに関する研究

1999 年 12 月

また
來 村 徳 信

物理システムを対象とした
オントロジーに基づく
問題解決システムに関する研究

1999年12月

來 村 徳 信

内容梗概

本論文は、筆者が大阪大学産業科学研究所 溝口理一郎教授の指導のもとに行った研究のうち、物理システムを対象としたオントロジーに基づく問題解決システムに関する研究の成果をまとめたものであり、次の8章をもって構成されている。

第1章序論では本研究の背景として、現在の知識ベース問題解決システムにおいて、知識を記述したりシステムを設計した際に基づいた概念（基盤概念）が暗黙的であるために、知識の記述と再利用が困難になり、システムの選択・制御が困難になっていることを指摘する。次に、研究対象である物理システムに関する問題解決において時区間概念と故障概念が不明確であることを述べ、その明示化が必要であることを示す。

第2章では、本研究で中心的役割を果たす「オントロジー (ontology)」という概念について一般的説明を行い、オントロジーが問題解決システムの設計、利用、再利用に役立つことを示す。本研究ではオントロジーを「従来、知識や問題解決システムの背後に暗黙的に存在していた基盤概念を分節化し、組織化したもの」と捉えて、記述の形式ではなく、その内容と問題解決システムにおける役割に着目した議論を行う。

第3章では、本研究の基礎となる従来研究として定性推論とモデルベース故障診断について概説する。定性推論が物理システムのモデル化、推論、解釈を行う基盤技術であることを説明し、因果関係を導出できることを示す。またそれを応用したモデルベース故障診断の基礎概念を紹介する。

第4章では、定性推論における時区間概念を明示化するための因果的時間オントロジーについて述べる。定性推論は物理システムの変数の値の時間軸に沿った変化（挙動）を推論するとともにそれらの間の因果関係を同定する能力を持つが、生成された因果関係の時間的意味は明確ではない。時間的関係を暗に意味しているさまざまなモデル化の方法と表現形式があり、またそのような対象モデルは推論エンジンが暗黙に持っている時間概念によって解釈されるからである。そのような時間概念はシステムが扱える時区間の種類とその限界を表しており（時間分解能と呼ぶ）、定性推論システムの時間に関する設計意図を表し、定性推論システムの対象モデルと推論機構の記述、設計、利用、再利用に貢献すると考えられる。しかしながら、従来の定性推論研究では形式的なレベルにおける分類のみが行われ、物理システムのモデルにおけるカテゴリーな概念に対応していない。このような問題を解決することを目指して、まず13の時区間概念プリミティブからなる「因果的時間オントロジー」について述べる。時区間概念プリミティブを組み合わせることで、定性モデルが表現しうる（理想的にはすべての）時区間概念を表現することが出来る。次に、時区間概念プリミティブを語彙として用いて、従来の定性推論システムの時間に関する能力である「因果的時間分解能」を示す。QSIMなどの代表的定性推論エンジンの能力を明示的に記述し、それらの違いを明確に述べる。

第5章では、因果的時間オントロジーに基づく定性推論システムの設計と実現について

述べる。まず、対象領域とする流体系プラントにおける因果関係の直感的な理解に必要な時区間概念を示し、従来の定性推論システムでは十分な時間分解能が得られないことを明らかにする。この限界を乗り越えるために必要な知識として因果指定と呼ぶ局所的な因果的性質の記述手法と、それを捉えるための因果的性質の分類を示す。これらの考察に基づいた流体系における代表的部品のモデルを与える流体系ドメインオントロジーを考察し、それらのモデルを用いて従来の定性推論よりも詳細な時区間概念を扱える推論エンジンについて述べる。また、原子力プラントの熱輸送系に対する適用実験を示す。

第6章では、「故障」概念について考察し、故障の概念的種類を表す「故障クラス」について議論する。従来の故障診断システムは対象とする故障現象に多くの仮定を設けており限られた範囲の故障しか扱っていないにもかかわらず、その限界は明示化されておらず暗黙的である。そのような限界は推論メカニズムの限界とともに与えられる対象モデルなどの診断知識の限界から生じているが、従来の議論は精度や効率、論理的性質といった推論メカニズムの論理レベルにおける性質に関するものが多い。システムが用いる対象モデルの規約や仮定に起因するものを含む故障診断範囲の限界を表現できるような概念が求められている。そのためにもまず、人間が素朴に認識する「故障原因」を改めて定義したものを示す。次に、その分類に基づいて故障の発生する物理的な過程を考察し、物理的故障原因や故障個所といった概念に故障事象という概念プリミティブに基づいた明確な定義を与える。さらに、これらの概念に基づいて、故障を様々な観点から分類し概念化した故障のクラスを示す。次に、故障クラスを故障診断システムの能力を表現する語彙として用いて、代表的なモデルベース故障診断システムである General Diagnostic Engine (GDE) が扱える故障の範囲を明示する。その結果、GDE が限られた範囲の故障しか扱っていないことを明らかにする。

第7章では、明らかとなったモデルベース故障診断システムの限界を広げることを目標とし、故障仮説を網羅的に生成する故障原因推論システムの設計と実装について述べる。このとき、オントロジーで定義された故障事象概念を故障発生過程を推論するための基本的要素とし、オントロジーで示される故障原因の網羅的な分類をモデル記述に対する指針として用いることによって、より広い範囲の故障仮説を生成するシステムを実現した。故障事象モデルに基づく推論方式と、第5章で述べた制約式に基づく定性推論方式を統合した統合推論方式を示す。さらに、広い範囲の故障を効率よく推論するために段階的故障診断を行う際に、その推論範囲を指定する語彙として故障クラスを用いる枠組みについて述べる。信頼度といった数値ではなく、構造変化や時間経過といった物理的概念に対応する故障クラスを用いることで、故障の疑わしさに関するユーザの感覚を生かすことができると考えられる。

第8章では、まとめを行い、今後の展望を示す。本研究の意義が物理システムに関する問題解決における重要な基盤概念の意味を明らかにしたこと、またそれに基づいて再利用性の高い知識を記述し、従来よりも優れた知識ベースシステムを開発したことであることを述べる。最後に、残された課題と今後の展望を述べる。

発表論文

A. 学会誌掲載論文

- [A1] Y. Kitamura, M. Sasajima, M. Ikeda, S. Yoshikawa, A. Endou, O. Kakusyo, R. Mizoguchi, A Method of Qualitative Reasoning for Model-based Problem Solving and its Application to a Nuclear Plant, *Expert Systems with Applications*, Vol.10, No.3/4, pp.441-448, 1996
- [A2] 來村徳信, 笹島宗彦, 池田満, 吉川信治, 小澤健二, 溝口理一郎, モデルに基づく問題解決のための流体と時間のオントロジーの構築とその評価, *人工知能学会学会誌*, Vol.12, No.1, pp.132-143, 1997
- [A3] 來村 徳信, 溝口 理一郎, 故障オントロジー — 概念抽出とその組織化 —, *人工知能学会学会誌*, Vol.14, No.5, pp.68-77, 1999
- [A4] 來村 徳信, 西原 稔人, 植田 正彦, 池田 満, 小堀 聡, 角所 収, 溝口 理一郎, 故障オントロジーの考察に基づく故障診断方式 — 網羅的故障仮説生成 —, *人工知能学会学会誌*, Vol.14, No.5, pp.78-87, 1999

B. 国際会議発表論文

- [B1] Y. Kitamura, M. Sasajima, M. Ikeda, R. Mizoguchi, Model Building and Qualitative Reasoning for Diagnostic Shell, *Proc. of '94 Japan/Korea Joint Conference on Expert Systems*, pp.41-46, 1994
- [B2] Y. Kitamura, M. Ikeda, R. Mizoguchi, A Qualitative Reasoning based on an Ontology of Fluid Systems and Its Evaluation on a Power Plant, *Proc. of 4th Pacific Rim International Conference on Artificial Intelligence (PRI-CAI'96)*, Springer-Verlag, pp.288-299, 1996
- [B3] Y. Kitamura, M. Ueda, M. Ikeda, R. Mizoguchi, Diagnosis based on Fault Event Models, *Working papers of 7th International Workshop on Principles of Diagnosis (DX-96)*, pp.115-122, 1996
- [B4] Y. Kitamura, M. Ikeda, R. Mizoguchi, Domain Ontology Design for Model-based Reasoning and Its Evaluation, *Proc. of Pacific Asian Conference on Expert Systems (PACES) 97*, pp.275-282, 1997
- [B5] Y. Kitamura, M. Ueda, M. Ikeda, S. Kobori, O. Kakusyo, R. Mizoguchi, A Model-based Diagnosis with Fault Event Models, *Proc. of Pacific Asian Conference on Expert Systems (PACES) 97*, pp.322-329, 1997

- [B6] Y. Kitamura, M. Ikeda, R. Mizoguchi,
An Ontological Consideration of Causal Time in Qualitative Reasoning Systems,
Proc. of The Eleventh International Workshop on Qualitative Reasoning (QR-97),
pp.277-285, 1997
- [B7] Y. Kitamura, M. Ikeda, and R. Mizoguchi,
A Causal Time Ontology for Qualitative Reasoning,
Proc. of the Fifteenth International Joint Conference on Artificial Intelligence (IJCAI-97), pp.501-506, 1997
- [B8] Y. Kitamura and R. Mizoguchi,
An Ontological Analysis of Fault Process and Category of Faults,
Proc. of Tenth International Workshop on Principles of Diagnosis (DX-99), pp.118-128, 1999

C. 研究会発表

- [C1] 來村徳信, 笹島宗彦, 池田満, 吉川信治, 遠藤昭, 溝口理一郎,
原子力プラント「常陽」のための対象モデルと定性推論方式,
人工知能学会研究会資料, SIG-KBS-9203-9, pp.67-76, 1992
- [C2] 來村徳信, 笹島宗彦, 池田満, 吉川信治, 遠藤昭, 溝口理一郎,
因果指定に基づいた定性的モデリングと推論機構,
人工知能学会研究会資料, SIG-KBS-9501-4, pp.25-32, 1995
- [C3] 來村徳信, 西原稔人, 池田満, 溝口理一郎,
故障オントロジーの構築: その利用と効果,
人工知能学会研究会資料, SIG-KBS-9702, pp.31-38, 1998

D. 国内学会発表

- [D1] 來村徳信, 笹島宗彦, 池田満, 吉川信治, 遠藤昭, 溝口理一郎,
知識コンパイラのための対象モデル構築と定性推論方式, 一定性推論方式の提案一,
1992年度人工知能学会全国大会(第6回), 4-4, pp.237-240, 1992
- [D2] 來村徳信, 池田満, 溝口理一郎,
定性推論における時間分解能を規定する因果的時間オントロジー,
1998年度人工知能学会全国大会(第12回), 04-02, pp.40-43, 1998

E. 著書

- [E1] Y.Kitamura, M. Ikeda, R. Miozguchi,
A Model-based Expert Systems Based on a Domain Ontology,
In *Expert Systems Techniques and Applications*, C. T. Leondes. (eds.), Gordon and Breach Publishing Co., In printing

関連発表論文

a. 学会誌掲載論文

- [a1] 笹島宗彦, 来村徳信, 池田満, 溝口理一郎, 機能と振舞いのオントロジーに基づく機能モデル表現言語 FBRL の開発, 人工知能学会学会誌, Vol.11, No.3, pp.420-431, 1996.
- [a2] M. Sasajima, Y. Kitamura, M. Ikeda, R. Mizoguchi, A Representation Language for Behavior and Function: FBRL, *Expert Systems with Applications*, Vol.10, No.3/4, pp.471-479, 1996.
- [a3] 溝口理一郎, 池田満, 来村徳信, オントロジー工学基礎論 —意味リンク, クラス, 関係, ロールのオントロジー的意味論—, 人工知能学会誌, Vol.14, No.6, pp. 87-100, 1999.

b. 国際会議発表論文

- [b1] Munehiko Sasajima, Yoshinobu Kitamura, Mitsuru Ikeda, Shinji Yoshikawa, Akira Endou and Riichiro Mizoguchi, An Investigation on Domain Ontology to Represent Functional Models, *The Eighth International Workshop on Qualitative Reasoning about Physical Systems*, pp.224-233(1994年6月)
- [b2] Munehiko Sasajima, Yoshinobu Kitamura, Mitsuru Ikeda, Shinji Yoshikawa, Akira Endou and Riichiro Mizoguchi, Domain Ontology for Representing Behavior and Function, *Proc. of Pacific-Asian Conference on Expert Systems (PACES'95)*, pp.147-154(1995年5月)
- [b3] M. Sasajima, Y. Kitamura, M. Ikeda, and R. Mizoguchi, FBRL:A Function and Behavior Representation Language, *Proc. of IJCAI'95*, pp.1830-1836 (1995年8月)
- [b4] Yoshinobu Kitamura, Toshio Ueda, Masayoshi Fuse, Riichiro Mizoguchi, Towards Redesign of Manufacturing Processes based on Functional Understanding, *Poster Proceedings of Artificial Intelligence in Design '98*, p.14, 1998.
- [b5] Yoshinobu Kitamura and Riichiro Mizoguchi, Functional Ontology for Functional Understanding, *Working Papers of Twelfth International Workshop on Qualitative Reasoning (QR-98)*, AAAI Technical Report WS-98-01, AAAI Press, pp.77-87, 1998
- [b6] Riichiro Mizoguchi and Yoshinobu Kitamura, A methodology of Collaborative Synthesis by Artificial Intelligence – An innovative redesign method based on functional understanding –, *The Third IFIP Working Group 5.2 Workshop on Knowledge Intensive CAD (KIC-3)*, pp.329-336, 1998

- [b7] Yoshinobu Kitamura and Riichiro Mizoguchi, Meta-Functions of Artifacts, *Proc. of The Thirteenth International Workshop on Qualitative Reasoning (QR-99)*, pp.136-145, June 1999
- [b8] Yoshinobu Kitamura and Riichiro Mizoguchi, Towards Redesign based on Ontologies of Functional Concepts and Redesign Strategies, *Proc. of 2nd International Workshop on Strategic Knowledge and Concept Formation*, pp.181-192, 1999.

c. 研究会発表

- [c1] 笹島宗彦、来村徳信、池田満、溝口理一郎、機能モデル記述のためのドメインオントロジーに関する検討, 人工知能学会研究会資料, SIG-KBS-9304-2, pp.9-16(1994年1月)
- [c2] 笹島宗彦、来村徳信、宋揚、吉川信治、遠藤昭、池田満、溝口理一郎、機能モデル表現言語FBRLを用いたプラントの挙動説明システムの開発, 人工知能学会研究会資料, SIG-J-9401-11, pp.79-86(1994年12月)
- [c3] 笹島宗彦、来村徳信、池田満、溝口理一郎、機能モデル表現言語FBRLとその説明生成システムへの適用, 計測自動制御学会第33回研究会, 10, pp.169-176(1995年4月)
- [c4] 植田正彦、来村徳信、笹島宗彦、池田満、小堀聡、角所収、溝口理一郎、故障のオントロジーと診断方式, 人工知能学会研究会資料, SIG-J-9501-12, pp.80-87(1995年12月)
- [c5] 三谷重則、来村徳信、笹島宗彦、池田満、溝口理一郎、機能モデルに基づく説明生成のための情報軸の整理, 人工知能学会研究会資料, SIG-KBS-9503-7, pp.43-64 (1996年1月)
- [c6] 来村徳信、笹島宗彦、溝口理一郎、再設計支援のための動的システムの機能理解について, 第14回設計シンポジウム講演論文集, pp.64-71 (1996年7月)
- [c7] 川村和也、笹島宗彦、来村徳信、池田満、溝口理一郎、機能階層関係の導出システムの概念設計, 人工知能学会研究会資料, SIG-J-9601-14, pp.83-88 (1996年12月)
- [c8] 西原稔人、笹島宗彦、来村徳信、池田満、溝口理一郎、故障事象モデルに基づく段階的故障診断方式, 人工知能学会研究会資料, SIG-KBS-9603-1, pp.1-6 (1997年1月)
- [c9] 原田直樹、難波功次、来村徳信、溝口理一郎、化学プロセス設計支援のための説明生成, 人工知能学会研究会資料, SIG-IES-9702, pp.25-30 (1997年10月)
- [c10] 西原稔人、笹島宗彦、来村徳信、池田満、溝口理一郎、オントロジーに基づく設備改修支援に関する考察, 人工知能学会研究会資料, SIG-J-9701, pp.95-100 (1997年12月)
- [c11] 古崎晃司、久保成毅、来村徳信、池田満、溝口理一郎、オントロジー構築利用環境の開発 ~「関係」および「ロール概念」に関する基礎的考察~, 人工知能学会研究会資料, SIG-KBS-9803, pp.13-18 (1999年3月)
- [c12] 溝口理一郎、来村徳信、設計とオントロジー, 日本学術会議50周年記念シンポジウム「設計の質的転換」講演論文集, pp.68-75, 日本機械学会, (1999年5月)

d. 国内学会発表

- [d1] 笹島宗彦, 來村徳信, 池田満, 吉川信治, 遠藤昭, 溝口理一郎, 知識コンパイラのための対象モデル構築と定性推論方式—高速増殖炉常陽におけるモデル構築と推論方式の検証—, 1992年度人工知能学会全国大会, 4-5, pp.241-244 (1992年6月)
- [d2] 吉川信治, 遠藤昭, 來村徳信, 池田満, 溝口理一郎, 記号処理による係数行列の行列式の評価に基づく定性推論の機能補完, 1992年度人工知能学会全国大会, 5-4, pp.275-278 (1992年6月)
- [d3] 笹島宗彦, 來村徳信, 池田満, 溝口理一郎, 機能と振舞いに着目したドメインオントロジーに関する検討, 1993年度人工知能学会全国大会, 22-4, pp.631-634 (1993年7月)
- [d4] 笹島宗彦, 來村徳信, 宋揚, 吉川信治, 遠藤昭, 池田満, 溝口理一郎, 機能モデル記述のためのドメインオントロジーとその説明への応用に関する検討, 1994年度人工知能学会全国大会, 18-2, pp.461-464 (1994年6月)
- [d5] 植田正彦, 笹島宗彦, 來村徳信, 吉川信治, 遠藤昭, 池田満, 角所収, 溝口理一郎, 対象モデルに基づく故障診断エキスパートシステム KCIII, 1994年度人工知能学会全国大会, 18-4, pp.469-472 (1994年6月)
- [d6] 三谷重則, 笹島宗彦, 宋揚, 來村徳信, 池田満, 吉川信治, 遠藤昭, 溝口理一郎, 機能モデル表現言語 FBRL に関する検討, 平成6年電気関係学会関西支部連合大会, G9-34, pp.G294-G294 (1994年11月)
- [d7] 笹島宗彦, 來村徳信, 三谷重則, 池田満, 溝口理一郎, プラントの機能モデルに基づく説明生成, 1995年度人工知能学会全国大会, S2-04, pp.65-68 (1995年7月)
- [d8] 三谷重則, 笹島宗彦, 宋揚, 來村徳信, 池田満, 溝口理一郎, 機能モデル表現言語 FBRL によるランキンサイクルのモデルと説明生成, 1995年度人工知能学会全国大会, 15-08, pp.395-398 (1995年7月)
- [d9] 植田正彦, 笹島宗彦, 來村徳信, 池田満, 小堀聡, 角所収, 溝口理一郎, KC III における故障の分類と故障診断方式, 1995年度人工知能学会全国大会, 17-11, pp.471-474 (1995年7月)
- [d10] 植田正彦, 笹島宗彦, 來村徳信, 池田満, 小堀聡, 角所収, 溝口理一郎, 故障診断のための故障モデルと推論方式, 情報処理学会第51回(平成7年後期)全国大会, 5J-2, pp.3-185 - 3-186 (1995年9月)
- [d11] 三谷重則, 笹島宗彦, 宋揚, 來村徳信, 池田満, 溝口理一郎, ランキンサイクルのモデル化と説明生成—機能モデル表現言語 FBRL による記述—, 情報処理学会第51回(平成7年後期)全国大会, 5J-6, pp.3-193 - 3-194 (1995年9月)
- [d12] 吉川啓介, 植田正彦, 來村徳信, 池田満, 野村康雄, 溝口理一郎, 故障診断シエル KCIII の故障診断方式平成7年電気関係学会関西支部連合大会, G14-23, G390 (1995年11月)

- [d13] 來村徳信, 笹島宗彦, 溝口理一郎, 機能と振舞いのオントロジーに基づいた動的システムの機能理解に向けて, 1996年度人工知能学会全国大会(第10回), 07-03, pp.195-198 (1996年6月)
- [d14] 笹島宗彦, 來村徳信, 池田満, 溝口理一郎, 動的システムにおける機能依存関係の導出, 1996年度人工知能学会全国大会, 07-01, pp.187-190 (1996年6月)
- [d15] 川村和也, 笹島宗彦, 來村徳信, 池田満, 溝口理一郎, 機能モデル表現言語 FBRL を用いた機能階層モデル-制御システムを例題として-, 1996年度人工知能学会全国大会, 07-02, pp.191-194(1996年6月)
- [d16] 西原稔人, 笹島宗彦, 來村徳信, 池田満, 太田衛, 高岡良行, 水上雄一, 溝口理一郎, ノンパラメトリック故障診断方式 - 変圧器を例題として -, 情報処理学会第54回(平成9年前期)全国大会, 6G-5, 2, 163-164 (1997年3月)
- [d17] 上田俊夫, 笹島宗彦, 來村徳信, 寺尾俊彦, 布瀬雅義, 溝口理一郎, 生産工程のモデル化と改善支援に関する検討, 情報処理学会第54回(平成9年前期)全国大会, 6G-6, 2, 165-166 (1997年3月)
- [d18] 西原稔人, 笹島宗彦, 來村徳信, 池田満, 太田衛, 高岡良行, 水上雄一, 溝口理一郎, 故障診断システムにおける故障の分類と概念化, 1997年度人工知能学会全国大会, pp.276-279, (1997年6月)
- [d20] 古崎晃司, 來村徳信, 池田満, 溝口理一郎, 分散型オントロジー構築・利用環境の開発, 1997年度人工知能学会全国大会, pp.245-248, (1997年6月)
- [d21] 上田俊夫, 來村徳信, 寺尾俊彦, 布瀬雅義, 溝口理一郎, 設計意図を考慮した生産工程再設計システムの検討, 1997年度人工知能学会全国大会, 29-01, pp.565-568, (1997年6月)
- [d22] 難波功次, 來村徳信, 原田直樹, 溝口理一郎, 体系化された機能概念に基づいた動的システムの機能理解 - 化学プラントを例題として -, 情報処理学会第56回(平成10年前期)全国大会, 2, 387-388 (1998年3月)
- [d23] 上田俊夫, 來村徳信, 布瀬雅義, 溝口理一郎, 機能レベル推論のための機能オントロジーに関する考察, 1998年度人工知能学会全国大会, pp.44-47, (1998年6月)
- [d24] 久保成毅, 古崎晃司, 來村徳信, 池田満, 溝口理一郎, オントロジー構築ガイドシステムの概念設計, 1998年度人工知能学会全国大会, pp.36-39, (1998年6月)
- [d25] 古崎晃司, 來村徳信, 瀬田和久, 池田満, 溝口理一郎, オントロジー構築・利用環境における「関係」記述に関する考察, 情報処理学会第57回(平成10年後期)全国大会, 2, pp.445-446, (1998年10月)
- [d26] 難波功次, 來村徳信, 原田直樹, 溝口理一郎, 設計意図抽出を目的とした機能構造の導出に関する考察, 情報処理学会第57回(平成10年後期)全国大会 3U-4, 2-457-458 (1998年10月)
- [d27] 東出光喜, 來村徳信, 溝口理一郎, 機能概念に基づいた再設計案生成に関する考察, 情報処理学会第57回(平成10年後期)全国大会 3U-4, 2-447-448 (1998年10月)

- [d28] 古崎晃司, 久保成毅, 来村徳信, 池田満, 溝口理一郎, オントロジー構築利用環境「法造」の設計と試作, 1999 年度人工知能学会全国大会, pp.374-377, (1999 年 6 月)
- [d29] 久保成毅, 古崎晃司, 来村徳信, 溝口理一郎, オントロジー構築方法 AFM(Activity-First method) の詳細化の試み 1999 年度人工知能学会全国大会, pp.114-117, (1999 年 6 月)
- [d30] 東出光喜, 来村徳信, 溝口理一郎, 機能概念に基づいた再設計支援における設計案生成方式, 1999 年度人工知能学会全国大会 09-01, pp.150-153, (1999 年 6 月)
- [d31] 佐野年伸, 来村徳信, 溝口理一郎, ヒューマンメディア. プロジェクトにおける石油プラントオントロジーの構築とその利用, 1999 年度人工知能学会全国大会, pp.378-381 (1999 年 6 月)
- [d32] 佐野年伸, 来村徳信, 溝口理一郎, プラント運転ヒューマンインタフェースのためのオントロジーサーバの開発平成 11 年電気学会電子・情報・システム部門大会, pp.121-124, (1999 年 8 月)
- [d33] 上田俊夫, 来村徳信, 溝口理一郎, 体系化された機能知識に基づく機能達成方式再構成システムの概念設計, 情報処理学会第 59 回 (平成 11 年後期) 全国大会, 2, pp.71-72, (1999 年 9 月)
- [d34] 久保成毅, 古崎晃司, 来村徳信, 溝口理一郎, オントロジー構築過程におけるロール概念の抽出と整理の方法, 情報処理学会第 59 回 (平成 11 年後期) 全国大会, 2, pp.79-80, (1999 年 9 月)

e. 著書

- [e1] 溝口理一郎, 来村徳信, オントロジーベースのアプローチ, 第 4 章, 工学知識のマネージメント, 西田、富山、桐山, 武田 (編), 朝倉書店, 1998

目次

| | |
|---------------------------------|-----------|
| 第 1 章 序論 | 1 |
| 1.1 背景 | 1 |
| 1.2 目的・対象 | 4 |
| 1.2.1 定性推論における時区間概念 | 4 |
| 1.2.2 故障診断における故障概念 | 5 |
| 1.3 研究内容 | 6 |
| 1.4 本論文の構成 | 8 |
| 第 2 章 問題解決システムにおけるオントロジー | 11 |
| 2.1 オントロジーとは | 11 |
| 2.1.1 定義 | 11 |
| 2.1.2 オントロジーが持つ性質 | 12 |
| 2.1.3 オントロジーの構成 | 12 |
| 2.1.4 オントロジーに対する合意 | 13 |
| 2.2 オントロジーの種類 | 14 |
| 2.2.1 タスクオントロジー | 14 |
| 2.2.2 ドメインオントロジー | 15 |
| 2.2.3 一般上位オントロジー | 17 |
| 2.3 オントロジーの機能 | 17 |
| 2.4 オントロジーに基づいた問題解決システム | 18 |
| 2.5 結言 | 20 |

| | | |
|--------------|------------------------|-----------|
| 第 3 章 | 定性推論とモデルベース故障診断 | 21 |
| 3.1 | 緒言 | 21 |
| 3.2 | 定性推論の基礎 | 22 |
| 3.2.1 | 基本概念 | 22 |
| 3.2.2 | 挙動の導出 | 23 |
| 3.3 | 定性推論の意義 | 24 |
| 3.3.1 | 工学的側面 | 25 |
| 3.3.2 | 認知的側面 | 25 |
| 3.4 | 定性推論による因果関係の導出 | 26 |
| 3.4.1 | 因果関係 | 26 |
| 3.4.2 | 因果関係の導出 | 27 |
| 3.5 | 物理システムのモデル化 | 29 |
| 3.5.1 | モデリング規範 | 29 |
| 3.5.2 | 対象オントロジー | 30 |
| 3.5.3 | 機能と振舞い | 32 |
| 3.6 | モデルベース故障診断 | 33 |
| 3.6.1 | 動機と目的 | 33 |
| 3.6.2 | 制約に基づく故障診断 | 34 |
| 3.7 | 結言 | 35 |
| 第 4 章 | 定性推論における時間と因果性 | 37 |
| 4.1 | 緒言 | 37 |
| 4.2 | 時区間の概念化とその根拠 | 38 |
| 4.3 | 時区間概念の例 | 39 |
| 4.4 | 因果的時間オントロジー | 40 |
| 4.5 | 因果的時間分解能 | 42 |
| 4.6 | 時区間概念プリミティブの詳細な定義 | 43 |
| 4.7 | 時区間概念に基づく推論 | 46 |
| 4.7.1 | 基本的枠組み | 46 |
| 4.7.2 | フィードバックの解析 | 48 |
| 4.8 | 結言 | 49 |

| | |
|-------------------------------|-----------|
| 第5章 流体系オントロジーと定性推論システム | 51 |
| 5.1 緒言 | 51 |
| 5.1.1 流体系のための時間分解能 | 52 |
| 5.2 因果関係導出のためのモデル | 53 |
| 5.2.1 因果性の局所性と状況独立性 | 54 |
| 5.2.2 因果指定 | 56 |
| 5.2.3 局所的決定性 | 56 |
| 5.3 流体系オントロジー | 57 |
| 5.3.1 流体の因果性 | 57 |
| 5.3.2 大域的制約と時間スケール | 57 |
| 5.3.3 流体系の部品の因果性 | 58 |
| 5.4 モデルの記述様式 | 59 |
| 5.5 推論方式 | 59 |
| 5.5.1 能力と仮定 | 60 |
| 5.5.2 フィードバックに関する能力 | 61 |
| 5.5.3 推論方式の詳細 | 61 |
| 5.6 原子力プラントへの適用 | 62 |
| 5.6.1 モデル記述 | 63 |
| 5.6.2 推論結果 | 63 |
| 5.6.3 検討 | 66 |
| 5.7 関連研究 | 68 |
| 5.8 結言 | 69 |
| 第6章 故障オントロジー | 73 |
| 6.1 緒言 | 73 |
| 6.2 故障原因 | 74 |
| 6.3 故障過程 | 76 |
| 6.3.1 状態 | 76 |
| 6.3.2 原因 | 76 |
| 6.3.2.1 影響 | 76 |
| 6.3.2.2 経時効果 | 78 |

| | | |
|------------|--------------------------------|-----------|
| 6.3.2.3 | 内因 | 78 |
| 6.3.2.4 | 因果的分類 | 78 |
| 6.3.3 | 状態遷移とその結果状態 | 79 |
| 6.3.4 | 時間 | 79 |
| 6.3.5 | 故障事象とその連鎖 | 79 |
| 6.4 | 故障診断の種類 | 81 |
| 6.5 | 故障の分類 | 82 |
| 6.6 | 故障診断システムの能力 | 82 |
| 6.7 | 関連研究 | 85 |
| 6.8 | 結言 | 86 |
| 第7章 | 故障オントロジーに基づいた故障原因推論システム | 87 |
| 7.1 | 緒言 | 87 |
| 7.2 | 基本設計 | 89 |
| 7.2.1 | 故障事象に基づく推論 | 89 |
| 7.2.2 | 統合推論システム | 89 |
| 7.2.3 | 段階的故障推論と思わぬ故障 | 90 |
| 7.3 | 故障事象に基づいた故障推論 | 90 |
| 7.3.1 | オブジェクトモデル | 90 |
| 7.3.2 | 故障事象モデル | 91 |
| 7.3.3 | 故障事象推論方式 | 93 |
| 7.4 | 統合推論方式 | 93 |
| 7.4.1 | 推論プロセス | 94 |
| 7.4.2 | 解釈知識 | 95 |
| 7.4.3 | 推論例 | 96 |
| 7.4.3.1 | 制約レベル | 96 |
| 7.4.3.2 | 故障事象レベル | 97 |
| 7.5 | 段階的故障推論 | 98 |
| 7.6 | 検討 | 99 |
| 7.7 | 関連研究 | 99 |
| 7.8 | 結言 | 100 |

| | |
|-----------------|------------|
| 第 8 章 結論 | 101 |
| 8.1 まとめ | 101 |
| 8.2 意義 | 102 |
| 8.3 限界と展開 | 102 |
| 謝辞 | 107 |
| 参考文献 | 109 |

目次

| | | |
|------|---|----|
| 2.1 | CLEPE におけるタスクオンロジーの構成 | 15 |
| 2.2 | CLEPE における Select 概念の定義 | 16 |
| 2.3 | Gruber らによる component の定義 | 17 |
| 2.4 | オンロジーに基づいた問題解決システム | 19 |
| 4.1 | 時区間概念を伴った因果連鎖の例 | 39 |
| 4.2 | 定性推論システムの時区間概念 | 42 |
| 4.3 | 隣接する時区間概念 (プリミティブ) の関係 | 44 |
| 5.1 | 局所的因果性の因果関係の例 | 55 |
| 5.2 | 2 系統熱輸送系の概略 | 63 |
| 5.3 | A 系統中間熱交換器 (IHXa) のモデル | 64 |
| 5.4 | A 系統一次系ループポンプ (P1a) のモデル | 65 |
| 5.5 | A 系統一次系ループの熱量保存則 (LOOP1a-HEAT) のモデル | 65 |
| 5.6 | ポンプ (P1a) の電力低下時の因果関係 (部分) | 67 |
| 5.7 | 中間熱交換器 (IHXa) 熱伝達率低下時の因果関係 (部分) (A 系統のみの場合) | 67 |
| 5.8 | トップレベルのアルゴリズム | 70 |
| 5.9 | 部品間推論のアルゴリズム | 70 |
| 5.10 | 部品内推論のアルゴリズム | 71 |
| 6.1 | 認知的故障原因と物理的故障原因 | 74 |
| 6.2 | 故障過程を表現する概念 | 77 |
| 6.3 | 故障過程の例 | 80 |
| 6.4 | 故障の構成と故障診断タスク | 81 |
| 6.5 | 故障クラス | 83 |

| | | |
|-----|-----------------------|----|
| 6.6 | GDE の故障診断範囲（網がけ部分） | 84 |
| 7.1 | タービンのオブジェクトモデル | 91 |
| 7.2 | 統合推論方式の枠組み | 94 |
| 7.3 | 統合推論方式によって推論される因果連鎖 | 95 |
| 7.4 | タービンの制約モデル | 96 |
| 7.5 | 推論例：形状の異常の故障原因（事象レベル） | 97 |

表 目 次

| | | |
|-----|----------------------|----|
| 1.1 | 研究項目 | 7 |
| 4.1 | 流体系の因果連鎖における時区間概念 | 39 |
| 4.2 | 時区間概念のディメンジョンとプリミティブ | 41 |
| 4.3 | 時区間概念プリミティブの定義 | 45 |
| 5.1 | 流体系のための時間分解能 | 53 |
| 5.2 | 局所的因果性の種類 | 55 |
| 5.3 | 推論結果 | 66 |
| 7.1 | 故障事象モデルの例 | 92 |
| 7.2 | 異常伝播事象モデルの例 | 92 |
| 7.3 | 機能不全を表す事象モデルの例 | 93 |
| 7.4 | 段階的故障推論のための選択軸 | 98 |

第 1 章

序論

1.1 背景

人間の知的能力の源泉は人間の持つ「知識」にある。人類はその歴史において脈々と、大量の情報の中から問題解決に使える知識を創出し、継承してきた。紙の発明は知識を記述し流通させる媒体を人類に与え、近代科学の発達と成功は記述の客観性の重要性を示した。計算機の発明は知識を利用する新たな主体を与え、その「明示的に記述されたことしか実行できない」という特性が、高度に概念的な記述の恣意的解釈を排除した客観的検証を行う道具をもたらした。近年の計算機の計算能力の飛躍的向上とネットワーク化の進展によって明示化された知識の計算機による流通と利用の劇的な効果が明らかになるにしたがって、「知識マネジメント」という言葉が一般的な情報工学用語として流行していることでもうかがえるように、知識を扱う工学分野に対する期待も高まっている。

知識工学は人工知能研究の一分野として、人間の問題解決知識を計算機上で扱う技術の確立を目指している。初期の人工知能研究では知識の表現形式と利用（推論）技術が重要視され一般的問題解決機構の研究が行われたが、人間の知性の複雑さを浮き彫りにする結果に終わった。Feigenbaum の “In the knowledge lies the power” [Feigenbaum 71] というスローガンは知識記述の重要性を主張し、知識工学の実践としてエキスパートシステムが盛んに研究開発された。エキスパートシステムは実社会においても一定の成功を収め、有効な知識を得ることができれば、実用レベルの知的な能力を持つ計算機システムを人工的に実現できることを示した。近年、知識重視の古典的な人工知能研究に対するアンチテーゼとして人工生命に代表される進化論的アプローチに対する期待も高まっているが、実現できる知的能力のレベルに違いがあるため対象とする問題によって使い分けることが現実的であるとともに、知性の明示的記述としての知識の重要性は明らかであると思われる。

エキスパートシステム研究によって明らかになったことは、我々がまだ「知識の内容」を扱う理論と技術を持っていないということである。専門家が保有する知識を外化することは大変困難であるにも係わらず、どのような内容の知識を書けばよいのかということに

ついて有効な指針が与えられない。エキスパートシステムの時代においては、知識記述者にはルールという低レベルの構造規約とそれに基づく記述環境が与えられるのみであったため、知識の質は完全に記述者の能力に委ねられていた。その結果、多くの場合において記述された知識は経験的な知識であり、問題解決の対象と行為に依存しており、他の対象や問題解決行為に利用することができなかった。エキスパートシステム研究以後の知識工学研究においては、知識の質を向上させる（保証する）理論と技術を開発し、知識の記述と再利用を容易にすることが主要な目標となった。

本研究で対象とする人工物などの物理的な対象（物理システム）に関する問題解決に関しては、原理的知識に基づくモデルベース問題解決システムが提案された。対象と問題解決に依存する経験則に基づくのではなく、対象の振舞いを規定する物理法則などの原理的知識から直接的に問題解決を行う。原理的知識は経験則の正当性を示すことができる知識であるため、相対的に「深い」知識であると呼ばれる。物理的法則は対象に依存しない知識であり、それを対象固有の構造を当てはめることで、対象固有の挙動を推論することができる。定性推論 (qualitative reasoning)[淵 89, Iwasaki 89, 西田 93, Kuipers 94] は再利用性のあるモデルを組合せて、定性化した物理的変量の値の変化を推論する技術であり、モデルベース問題解決システムの基盤となった。定性推論は定性物理とも呼ばれるように単なる推論技術ではなく、物理システムのモデル化の際の規範（例えば、No-Function-In-Structure 原則 [de Kleer 84a]）に関する研究を含んでいる

本質的に、問題解決システムの持つ知識は特定の「規約」に基づいている。物理的法則などの原理的知識に基づく場合でも特定の現象やパラメータを無視するなどの理想化や簡略化を行って対象のモデルを構築しており、特定の視点からの特定の詳細度におけるモデルでしかない。このような仮定や規約はモデルを構築した際やそれを利用する問題解決システムを設計したときに決定されたものであり、知識が実世界のある要素をそのようにモデリングしている（もしくはしていない）理由を説明する。つまり、仮定や規約はモデルの記述意図や問題解決システムの「設計意図」(design rationale)[Lee 97]の一部を表していると言える。

それにも係わらず、従来の問題解決システムではこのような知識の仮定や規約が明示化されていることはまれである。このことが、知識の記述を困難にし、再利用性を低くしている大きな原因のひとつであると考えられる。つまり、記述する際に対象とする物理システムを捉える規範がないために記述が困難になり、また再利用を試みる際に仮定や適用範囲が明確でないため現在の状況に適用可能かどうかを判断することができず、再利用することができない。このことは工学的に知識ベースの構築コストや運用・維持コストの増大をまねくとともに、学問としても知識の内容や問題解決の技術が個々の状況に依存したものになり、成果を「積み上げる」ことができないという大きな問題をもたらす [溝口 97]。

知識の記述と再利用のために重要なことは、「なにに基づいているか」「限界はなにか」を明示することである。例えば、仮定を明示しておくことで、状況に応じて適切なモデルを選択することが可能になる（そのような枠組みとして例えば、compositional modeling[Falkenhainer 91]

がある)。しかしながら、仮定を統一的に記述するためには、仮定を記述する枠組みとともに、仮定を記述する際の語彙を与える「概念体系」が必要である。

エキスパートシステムのもう一つの問題点は、人間を完全に代行するようなシステムの実現を目指していたことであった。しかし、近年のプラントなどの大規模システムの運転・監視システムの動向に見られるように [片井 98], 人間を代替する自動化ではなく、人間の能力を増大させるような協調的に人間を支援するシステムが求められている。協調的支援のためには、システムの動作について人間の理解と信頼を得ることができ、人間が容易に制御できる必要がある。エキスパートシステムは説明機能を備えるが多くの場合は適用したルールを表示するだけであり、人間の知的パートナーとしての信頼を得るには至らなかった。

その原因のひとつとして、知識の規約と仮定の暗黙性と同じように、問題解決システムを設計したときの「規約」の暗黙性を挙げるができる。システムは本質的に限られたクラスの問題の特定の性質を持つ解を生成しているが、そのような能力の限界は推論メカニズムの限界とともに知識の規約と仮定に大きく依存している。しかしながら、多くのシステムの能力限界は推論エンジンの動作の詳細を解釈する以外に理解するすべがない。つまり、計算機システムにとって意味があるレベルと人間が理解できるレベルが乖離していると言える。その結果、ユーザは自分の問題に対するシステムの有効性の確認が容易ではなく、また、適切な問題解決器の選択や制御を行うことが困難となっている。

これらの問題を解決する鍵が、知識や問題解決システムの背後にある「基盤概念」の明示化であると考えられる。人間の理解を支える概念の意味を深く考察し、その概念の成り立ちを同定し種類を分類することで、概念の体系を明示的に記述する。このような計算機と人間が共有できる概念体系を語彙として用いて、設計意図としての知識の仮定や問題解決能力を明示的に記述することが出来る。明示的設計意図記述は、人間による問題解決システムの理解と制御を容易にし、また知識と問題解決システムの記述、設計と再利用を容易にする。さらにこの方向を押し進めれば、自己の基づく概念の意味を説明することができる自己言及的 (reflective) なシステムを実現することができると思われる。また、概念体系を問題解決システムを制御する際の語彙として用いることで、人間による制御が容易になる。

このような問題解決システムにおける暗黙的な概念の明示的記述は「オントロジー (ontology)」と呼ばれる。オントロジーは本来哲学用語で「存在に関する体系的理論 (存在論)」という意味であるが、知識工学の分野では「問題解決システムを構築する際に用いられる概念の体系的記述」 [溝口 97] と定義される。本研究ではさらに抽出される概念の暗黙性に注目し、「従来、知識と問題解決システムの背後に暗黙に存在した基盤概念を分節化し、組織化したもの」と捉える。そのようなオントロジーは、知識や問題解決システムを規定する基盤となる概念の意味を定義し、知識や問題解決器の概念レベルにおけるモデルを記述する際の語彙と規約を提供する役割を果たす。

オントロジー構築の過程は大きく概念の抽出と意味の形式的定義の2段階に分けて考えることができる。概念の抽出では、記述対象の世界に存在する根本概念を認識し、それら

を特徴付ける分節化 (articulation) と、それらの組織化 (関係の抽出) が行われる。形式的定義とは、概念の意味を一階述語論理などの形式言語を用いて厳密に記述することである。

つまり、再利用可能な知識に基づいて人間と協調的に問題解決を行う計算機システムの実現のためには、人間の理解を支える基礎概念の分節化と組織化を行うオントロジーの概念抽出が求められている。考察の結果であるオントロジーは、知識や問題解決システムの設計意図の明示化を可能にすることを通して、人間による理解と制御を容易にし、知識の記述とシステム的设计、またそれらの再利用に貢献すると考えられる。

1.2 目的・対象

以上のような背景に基づいて、本研究では、物理システム (physical systems) に関する問題解決に関わる基礎的概念の明示化を目的とする。ここで物理システムとは物理法則に則って振る舞う物理世界の存在物 (の複合物) を指し、主に人間によって目的を持って作られた人工物を対象とする。

具体的に考察対象とする概念は大きく分けて2つあり、物理システムに関する基礎的推論技術である定性推論における「時区間」概念と、定性推論に基づくモデルベース故障診断における「故障」概念である。これらの概念は物理システムにおける基盤概念であるにも関わらず、その十分な分節化がなされていないと考える。そこで、本研究では、これらの概念の分節化を行い、概念間の関係を捉えることを目指す。したがって、本研究には概念の意味の厳密な形式的記述は含まれない。以下、本節では対象とする概念の重要性と現状の暗黙性をそれぞれ説明する。

1.2.1 定性推論における時区間概念

定性推論研究は人間の物理世界に対する常識的な推論に関する研究 [Rieger 77, Hayes 85] に端を発しており、対象物理システムにおける因果関係の把握を目標のひとつとしている。つまり、与えられた対象の定性モデルから、変数の値の時間軸に沿った変化を推論するとともに、それらの間の因果関係を同定する能力を持つ。

人間による物理システムの挙動の理解にとって因果関係は主要な役割を果たしている。物理学に基づく数値シミュレーションは変数の時間的変化のみを生成するが、それが人間にとって意味を持つためには、人間がそれを解釈しなければならない [Iwasaki 89, 元田 92]。人間による因果関係の理解には、原因となる事象が結果となる事象よりも先行していることが要請される。つまり、原因と結果の間の時間区間の認識が焦点となり、その長さを理解することが重要である。したがって、因果関係を生成する定性推論システムを用いるユーザにとって、推論システムが導出した因果関係における時区間が「どのような長さなのか」「他の時区間とどう異なるのか」といった時区間の意味と関係を理解することが重要である。

しかしながら、現在の定性推論システムではそのような理解を得ることは困難である。その原因として2つを挙げることができる。ひとつは、さまざまなモデル化の方法と表現形式があり、それぞれが時間的関係を暗に意味しているからである。もうひとつの原因は、そのようなモデルは推論エンジンが暗黙に持っている時間概念によって解釈されることである。したがって、例えば同じ微分方程式で書かれたモデルを与えても、推論システムによって生成される因果関係は異なる。例えば、Kuipers の QSIM[Kuipers 86] と Iwasaki と Simon による因果的順序付け理論 [Iwasaki 86a] によって生成される因果関係は異なる時間概念に基づいており、関係も Iwasaki らのものの方がより細かい。したがって、生成される因果関係の時区間の意味を明確にするためには、モデルの持つ時間的意味と推論システムが基づく時間概念を明示化する必要がある。

推論システムが基づく時間概念の記述は、システムが扱える時区間の種類とその限界を表しており（時間分解能と呼ぶ）、問題解決能力の明示的記述の一種である¹。そのような記述は、定性推論システムの時間に関する設計意図を表し、定性推論システムのモデルと推論機構の設計、利用、再利用に貢献すると考えられる。そのためには、人間の素朴な物理現象の理解に沿った因果関係における時区間の概念体系が求められる。

しかしながら、従来の定性推論（例えば、QSIM[Kuipers 86]）研究では時間の長さは数学的な区間と瞬間の2種類に分類されているだけである。また、Allen は一般的な時間を表す表現プリミティブを同定し、その間の関係を同定している [Allen 84]。また、定性推論における瞬間の長さの不連続性の関係について論文 [Nishida 87, Iwasaki 95] において議論されている。しかしながら、これらは形式的なレベルにおける分類であって、物理世界における概念の一部に対応するにすぎない。その結果、時区間の意味や、ある定性推論エンジンが推論できる時区間の長さについて、十分な説明を行うことが出来ない。人間が認識し、モデルと推論エンジンが扱うるすべての時区間概念を表現できるさらに豊かな概念体系が求められている。

1.2.2 故障診断における故障概念

故障診断は多くの問題解決の中でこれまでに最も詳細に論じられ、最も多くのシステムの実現がなされた問題の一つである。したがって、故障診断システムが「なにを診断しているのか」ということは自明であり、深い考察の必要性はないように思われるが、本研究では「故障」や「原因」といった基盤となる概念において曖昧性があると考えられる。

例としてある AND 素子が壊れていて回路全体が異常な値を出力している状況を考えてみる。専門家ではない一般の人は、故障診断によって AND 素子が壊れていることが分かった後で、「部品が壊れると全体が壊れる」という素朴な認知的理解方法によって「AND 素子という部品が壊れたことが、回路全体の故障の原因である」と理解していることが多いと

¹定性推論には解が満たすべき明確なゴールがないが、ここでは変数の時間に沿った変化を導出する基礎的な問題解決であると捉える。

思われる。一方、回路の専門家は AND 素子と観測された異常値の間の物理的因果関係に基づいて故障原因を理解していると考えられる。これらの2つの理解の方法は、前者には時間の経過が認識されない認知的理解であり、後者は時間の経過を伴う物理的理解であって、全く異なっている。それにも関わらず、いづれに基づく場合でも同じ「故障原因」という言葉で表されている。本論文では、前者を認知的故障原因、後者を物理的故障原因と呼び、両者を明確に区別する。

物理的故障原因の観点から見ると、部品の故障にさらなる原因が存在することがある。さきほどの例ではさらなる原因として例えば周りの部品の発生する熱がありえる。このような原因は機能階層に基づく理解では捉えられないため認知的故障原因ではないが、故障の真の原因を表しており、故障の再発を防ぐためには本質的である。

このように曖昧である「故障原因」概念などを明確化することで初めて、故障診断システムの能力を明らかにすることが出来る。例えば、従来の多くのモデルベース故障診断システム（例えば、GDE[de Kleer 87]）は故障している部品を同定しており、部品が故障した原因を説明するさらに深い物理的故障原因は推論されない。したがって、結果として認知的故障原因を推論しているとみなすことができる。診断の結果同定された部品を交換しても故障が再発するおそれがある。

このような問題解決能力の限界は、推論メカニズムの限界とともに、与えられる対象モデルなどの診断知識の限界から生じている。それにも係わらずモデルベース故障診断システムの能力や性質に関する従来の議論は、仮説推論の観点からの論理的性質 [Console 92, Poole 92]、多重故障 [de Kleer 87]、診断時の仮説 [Struss 92a] といった推論メカニズムの論理レベルにおける性質に関するものが多い。故障診断研究の初期において Davis によって診断システムが特定の物理的な意味を持つ仮定に基づいて限られた範囲の故障を扱っていることが指摘されているが [Davis 84]、モデルの内容に起因する能力の限界を表現できるような概念に関する議論は十分ではなく、診断知識の持つ能力や性質は暗黙的になってしまっている。

1.3 研究内容

本研究は、定性推論における時区間概念と故障診断における故障概念の意味を明確にすることを目指して、概念の構成を明らかにするオントロジーの構築と、それらに基づいた問題解決システムの設計と実装を行う。2つの対象概念について以下の4項目の研究をそれぞれ行う。それぞれの研究項目の具体的内容を表 1.1 に示す。本研究で示すオントロジーは公理集合を用いた形式的記述に向けた概念の把握が終了した段階であり、本論文には概念の意味の厳密な形式的記述は含まれない。

- (1) 概念プリミティブの同定 対象概念をさまざまな観点から分解し、対象概念を構成する「概念プリミティブ」を同定する。概念プリミティブの組み合わせで対象概念の多様な種類を表現する枠組みを確立する。

表 1.1: 研究項目

| | 研究対象 1 | 研究対象 2 |
|----------------------------|---|---|
| 対象とする問題解決概念 | 定性推論 (因果連鎖導出) 時区間概念, 因果性 | 故障診断 (故障仮説生成) 故障概念 |
| 概念プリミティブの同定 | 4つのディメンジョン上の 13の時区間概念プリミティブ (因果的時間オントロジー) < 4章前半 > 論文 [A2,B6,B7] | ・2つの故障原因概念 ・46の故障過程概念プリミティブ ・24の故障クラス < 6章前半 > 論文 [A3,B8] |
| 問題解決能力の明示 (従来システムの特徴付け) | 定性推論システムの時間分解能 (例)QSIM,Causal ordering など < 4章後半 > 論文 [A2,B6,B7] | 故障診断システムが同定可能な 故障のクラス (例)GDE < 6章後半 > 論文 [A3,B8] |
| システム設計の目標 | 流体系の因果性を捉えるための より詳細な時間分解能を持つ < 5章 > 論文 [A2,B7] | より広い範囲の深い故障原因を 段階的に生成できる < 7章 > 論文 [A4] |
| システム実現の鍵 | ・因果指定, 時間スケール, ・流体系ドメインオントロジー ・時区間概念に基づく定性推論 < 5章 > 論文 [A1,A2,B1,B2,B4] | ・55の故障事象モデル ・定性推論と事象推論の統合 ・故障クラスに基づく診断制御 < 7章 > 論文 [A4,B3,B5] |

- (2) 従来システムの位置付け 概念プリミティブを用いて従来の問題解決システムの能力を記述する。従来システムの能力の違いと部分性を明らかにする。
- (3) システムの設計 従来システムの欠点を乗り越えられるシステムを設計する。そのために必要な知識の内容について議論する。
- (4) システムの実現・評価 推論システムを実装し、適用実験を行い、評価する。

「時区間」概念については、まず、定性モデルが表現しうる（理想的にはすべての）時区間概念を記述する13の時区間概念プリミティブを同定し、「因果的時間オントロジー」を提案する。時区間概念プリミティブはモデルの表現手法を表す4つの軸（ディメンジョン）を用いた4次元上の点として表現される。

次に、時区間概念プリミティブを語彙として用いて、従来定性推論システムの時間に関する能力である「因果的時間分解能」を記述する。QSIMなどの代表的定性推論エンジンの能力を明示的に記述し、それらの違いを明確にする。

さらに、対象領域とする流体系プラントにおける因果関係の直感的な理解に必要な時区間概念を同定する。その結果、従来定性推論システムでは十分な時間分解能が得られないことを明らかにする。この限界を乗り越えるために必要な知識を考察し、因果指定と呼ぶ局所的な因果的性質の記述手法とそれを捉えるための因果的性質の分類を行う。

最後に、これらの考察に基づき、流体系における代表的部品のモデルを与える流体系ドメインオントロジーを構築し、それに基づいて詳細な時区間概念を扱える推論エンジンを実装する。

「故障」概念については、まず人間が素朴に認識する「故障原因」を定義する。次に、その分類に基づいて故障の発生する物理的な過程を考察し、物理的故障原因や故障個所といった概念に故障事象という概念プリミティブに基づいた明確な定義を与える。さらに、これらの概念に基づいて、故障を様々な観点から分類し、故障のクラスを概念化する。

次に、故障クラスを故障診断システムの能力を表現する語彙として用いて、代表的なモデルベース故障診断システムである General Diagnostic Engine (GDE) [de Kleer 87] が扱える故障の範囲を明示する。その結果、GDE が限られた範囲の故障しか扱っていないことを明らかにする。

さらに、明らかとなったモデルベース故障診断システムの限界を広げることを目標として、故障仮説を網羅的に生成する故障診断システムの設計を行う。このとき、オントロジーで定義された故障事象概念を故障発生過程を推論するための基本的要素とし、オントロジーで示される故障原因の網羅的な分類をモデル記述に対する指針として用いることが、より広い範囲の故障仮説を生成するシステムの実現を可能にする。

最後に、そのような能力を持つ故障診断システムを実現する。故障事象モデルに基づく推論方式と、第1の研究項目で開発した制約式に基づく定性推論方式を統合する。さらに、広い範囲の故障を効率よく推論するために段階的故障診断を行う際に、その推論範囲を指定する語彙として故障クラスを用いる枠組みを実現する。信頼度といった数値ではなく、構造変化や時間経過といった物理的概念に対応する故障クラスを用いることで、故障の疑わしさに関するユーザの感覚を生かすことができると考えられる。

1.4 本論文の構成

本論文は以下の7章からなる。2章では問題解決システムにおけるオントロジーについて、一般的なその構成と役割について概説する。3章において、定性推論とモデルベース故障診断について概要を説明する。

4章以降が本研究の内容部分であり、4章でまず定性推論における時区間概念を明示化するための因果的時間オントロジーについて述べる。4章は表1.1の研究項目の最初の2つ(概念プリミティブの同定、問題解決能力の明示)に対応しており、時区間を表現するための概念プリミティブと、それをを用いて記述した定性推論エンジンの時間分解能を示す。本章の記述内容は、論文[A2]の時間オントロジーの部分をもさらに発展させた国際会議発表論文[B6,B7]の内容に基づいている(大規模会議(IJCAI)論文である[B7]に比べて、定性推論に関する専門的ワークショップ(QR)における論文[B6]はより細かい議論を行っている)。

5章では、因果的時間オントロジーに基づく定性推論システムの設計と実現について述べる。まず、流体系の因果関係の理解に必要な時間分解能を示し、それを捉えるための因果性の分類について述べる。次に、それらに基づいて流体系の部品の一般的モデルを与える。最後に推論エンジンを実装し、原子力プラントの熱輸送系に対する適用実験を示す。本章の記述は主に論文 [A2] で発表されたものに基づいているが、時区間分解能に関する議論は国際会議論文 [B7] の発表内容が反映されている。また、原子力プラントのモデル化と定性推論の詳細については主に論文 [A1] で発表されている。[B1,B2,B4] はその一部または拡張を発表したもので、[B1] はプラントの因果的モデル化、[B2] は定性推論の詳細、[B4] は特に流体系のドメインオントロジーとその評価についてそれぞれ述べている。

6章では、故障概念について、まず故障原因概念を改めて定義する。次に、物理システムにおいて故障が発生する過程を考察し、故障過程を表現する概念プリミティブを同定する。それらに基づいて、故障の概念的クラスを与える故障クラスを定義する。6章も3章と同じように、研究項目の最初の2項目に対応する。この章の記述は論文 [A3,B8] に対応する。

7章では、それらに基づく故障仮説生成システムの設計と実現について述べる。故障オントロジーに基づいて一般的故障事象モデルを記述し、推論エンジンを実現する。論文 [A4] に対応するが、推論システムについては一部 [B3,B5] で発表を行っている。

8章では、まとめを行い、残された課題と今後の展望を示す。

第 2 章

問題解決システムにおけるオントロジー

本章では、オントロジーの一般的な構成と役割の概要 [溝口 97] を紹介し、問題解決システムのオントロジーの構成と機能を議論する。

2.1 オントロジーとは

2.1.1 定義

オントロジー (ontology) とは本来哲学用語であり、「存在に関する体系的な理論 (存在論)」という意味であるが、人工知能の立場からは、「概念化の明示的な記述」 [Gruber 92] と定義される。計算機によって実世界をモデル化するとき、我々は実世界に存在する (興味ある) 概念の存在を認識し、概念として抽出する「概念化」を行っている。このとき、他の概念との違いや関係を同定することでその概念を特徴付けて、その概念の意味を把握しているはずである。通常は暗黙的であるこのような「概念化」を明示的に記述したものがオントロジーと呼ばれる。

さらに、オントロジーの使用目的の観点からいくつかの定義を行うことができる。知識ベースの立場からは「人工システムを構築する際のビルディングブロックとして用いられる基本概念/語彙の体系 (理論)」 [溝口 97] と定義される。Gruber は知識共有に用いることを念頭に「複数の人の間で共有される合意内容」とも定義している。武田は目的依存性を明確にして「ある目的のための世界の認識に関する共通の合意」と定義している。

本研究では、モデルベース問題解決システムにおいてオントロジーの果たす役割に注目して、「従来暗黙的だった知識と問題解決システムの基盤概念を分節化し、組織化したもの」と捉える。これは、オントロジーの記述形式よりも、オントロジーの内容が従来知識と問題解決システムの背後に隠れて暗黙的だった一般的な基盤概念であることに注目している。このようなオントロジーは広い範囲の知識とシステムを規定する (つまり、語彙とそれらの関係を定義する) 役割を果たす。

2.1.2 オントロジーが持つ性質

オントロジーとはなにかを議論するために、一般的にオントロジーが共通に持っていると思われている性質を列挙してみたい。

一般性/共通性/再利用性 オントロジーは複数の対象や知識に共通にみられる部分を概念化したものである。ある範囲に対して適用性を持ち、再利用することができる。したがって、ある範囲の対象・知識記述や問題解決の基盤となる性質を持つ。

共有性/参照性 オントロジーは同じ対象に関する異なるエージェント間で合意して共有できる概念体系を与える。また、異なる概念体系に基づくエージェント間で、概念を対応づける参照モデル的な役割を果たす。

明示性/公理性 オントロジーは対象における暗黙的な概念を明示的に記述したものである。意味の記述を後述するように概念や関係の公理として明確に記述することに大きな意義がある。

形式性/計算機理解可能性/人間と計算機の共有性 概念の意味は計算機が理解可能な公理として記述する。つまり、人間と計算機の共有する概念体系としての役割を持つ。

一貫性/安定性 オントロジーの内部で一貫しており、ある程度安定していることも望まれる。

有限性/列挙性 オントロジーの概念体系は有限である。対象世界における興味ある概念をすべて列挙し、そのコンパクトな体系を与えることが望まれる。

部分性/目的依存性 しかしながらすべての概念を列挙することは出来ず、本質的に部分的である。その部分性は多くの場合、オントロジーの使用目的に依存している。

2.1.3 オントロジーの構成

オントロジーは一般に、概念、概念分類 (taxonomy)、概念間の関係の記述、形式的定義から構成される。まず、オントロジー構築の際には articulation (分節化) を行うことで記述対象の概念が抽出されており、それがオントロジーの主要な構成物である。概念は is-a 関係に基づいて階層的に組織化されることが多く、それは taxonomy と呼ばれている。taxonomy では関係は主に is-a 関係が記述されるが、オントロジーではさらに多様な関係が記述され、概念の意味の形式的定義がなされることが多い。

形式的には、オントロジーは概念の定義の集合と、概念間に成り立つ関係の定義の集合から構成される。定義はラベルと意味定義からなる。ラベルは概念を指示する自然言語による単語である。これは計算機にとっては大きな意味をもたないが、人間がオントロジーに合意したり議論する際にはラベルの自然言語における意味が影響する場合が多いため、

人間にとっては大きな意味をもつ。意味定義は通常、一階述語論理などで記述された公理 (axiom) であり、概念の意味を形式的に厳密に表現したものである。一階述語論理で表現された公理を証明系で推論することで、オントロジーのもつ能力に関する質問に答えることができる。しかしながら、厳密な定式化が困難である場合や利用のされ方からいって不要である場合は、すべてを定式化した公理で表現せずに、一部を手続き的な推論エンジンを前提とした表現を行う。この部分は準公理 (axiom equivalent)[Forbus 95] と呼ばれる。

オントロジーの記述には3つのレベルがある [溝口 98]。レベル1はもっとも「浅い」オントロジーであり、概念のラベルとそれらの間の is-a 関係だけからなり、形式上は taxonomy とほぼ同じである。このレベルのオントロジーをオントロジーと呼ぶ理由は形式ではなく、その記述内容と役割にある。先の定義でも述べたように、オントロジーは知識と知識ベースシステムの背後に暗黙にあった一般的な基盤概念を抽出したものであり、知識とシステムに対する規約を与える役割を果たすものを言う。レベル1のオントロジーはそのような内容と役割を強調するとき用いられる。

レベル2では、概念の意味に関する制約や、概念間の関係を規定する公理が、計算機理解可能な言語で記述される。このレベルにおける記述は、オントロジーに基づいて記述されたモデル全体がどのような性質を示すか (competance と呼ばれる) に関する質問に回答できる。さらに、レベル3オントロジーは、オントロジーに基づいて記述されたモデルが実行されたときの振舞い (performance と呼ばれる) に関する質問に答えることができる。

一般的に概念の意味は、その概念のもつ属性に関する制約や他の概念との関係によって定義される。つまり、概念の意味定義は本質的には他の概念への分解と結合であるので、その意味定義の深さは相対的であり、適切な記述の詳細度の設定が鍵となる。

オントロジーの目標はある対象 (世界) を理解することである。オントロジー的アプローチは、その世界が「どのようなもの (構成要素) から、どのように成り立っているか (構成要素間の関係)」を明らかにすることであり、還元論的である。このような記述は対象そのものの分類 (typology) に対して、分類の根拠を与える役割を果たす。

問題解決システムのオントロジーは、一般に複数のオントロジーの集合として表現される。分割したほうがオントロジーの目的・範囲・レベルを明らかにしやすく、オントロジーに対する合意が簡単になるからである。オントロジー間の関係には対象の違い、記述レベルの違いによる詳細・概略関係、メタ関係などがある。最後のメタ関係とは、あるオントロジー a が他のオントロジー b の内容を規定し記述プリミティブを提供する場合をいう。この関係はオントロジーがモデルの内容を規定する関係に類似している。

2.1.4 オントロジーに対する合意

オントロジーに基づいて記述されたモデルや問題解決システムを利用する際には、オントロジーに対する合意が必要である。Skuce が指摘するように、合意のレベルには (1) 構

築方法論, (2) 概念の意味, (3) 概念の名前, (4) 公理の4段階があり [Skuce 95], 利用の場面に応じて必要な合意のレベルが異なる。したがって, 想定される利用によってオントロジーに記述すべき内容も異なることがある。例えば, 人間との合意を目指す場合には公理による厳密な定式化を行わないこともある。

2.2 オントロジーの種類

問題解決システムのオントロジーは記述対象の違いに応じて, 大きくタスクオントロジーとドメインオントロジーに分類される。以下ではそれぞれの内容について述べる。最後に, それに共通する概念に対するオントロジーである一般上位オントロジーについて簡単に触れる。

2.2.1 タスクオントロジー

問題解決そのものと解決のプロセスに関する記述の際に用いられる語彙を定義するオントロジーをタスクオントロジーと呼ぶ。問題の定義や問題解決能力, 与えられる入力の規定や仮定, 評価基準, 問題解決のプロセス (方法・手順) などを表す語彙を定義する。例として故障診断タスクにおけるタスクオントロジーを考えると, 徴候や故障原因といった名詞概念や, 故障仮説生成や仮説検証といった動詞概念を定義できる。問題解決プロセスは, 問題をさらに分解し, サブ問題の仕様とそれらの間の関係で表現したものと言える。したがって, 問題解決プロセスの表現はその記述の詳細度に応じて階層的である。しかしながら, 問題解決プロセスを分解していった最終的に一階述語論理で完全に宣言的に記述するのは困難であり, 手続き的な準公理の部分が残ることが多い。適切な粒度の表現プリミティブを用意することで, 適切なレベルにおける問題解決プロセスを表現することができる。問題解決プロセスに共通に現れる一般的プリミティブを捉えた研究としては, 経験的分類 [Clancey 85], 汎化タスク [Chandrasekaran 86], Half weak method [McDermott 88] などがある。

MULTIS [ティヘリノ 93], CLEPE [Seta 97, Ikeda 97, 瀬田 98a, 瀬田 98b] では, スケジューリングという特定のタスク領域における問題解決プロセスを表現する語彙群を同定し, スケジューリングタスク用のタスクオントロジーを提供している。例えば, スケジューリングの受け手である RCP 概念や, ある集合から要素を取り出す問題解決アクティビティである Select 概念などが定義されている。図 2.1 にオントロジーの構成の一部を示し, 図 2.2 に Select の定義を示す。定義された概念にはビルディングブロックと呼ばれる準公理的な手続き (LISP コード) が付加されており, 概念レベルの問題解決プロセスの表現から問題解決器の手続きの自動的生成が可能である。ここで重要な点は, ユーザが認識・理解すべきなのは“選択する”といったプリミティブの概念的意味のみであり, その記号的意味を理解する必要がないことである。実際, CLEPE 環境では, 記述した問題解決プロセスのデバッ

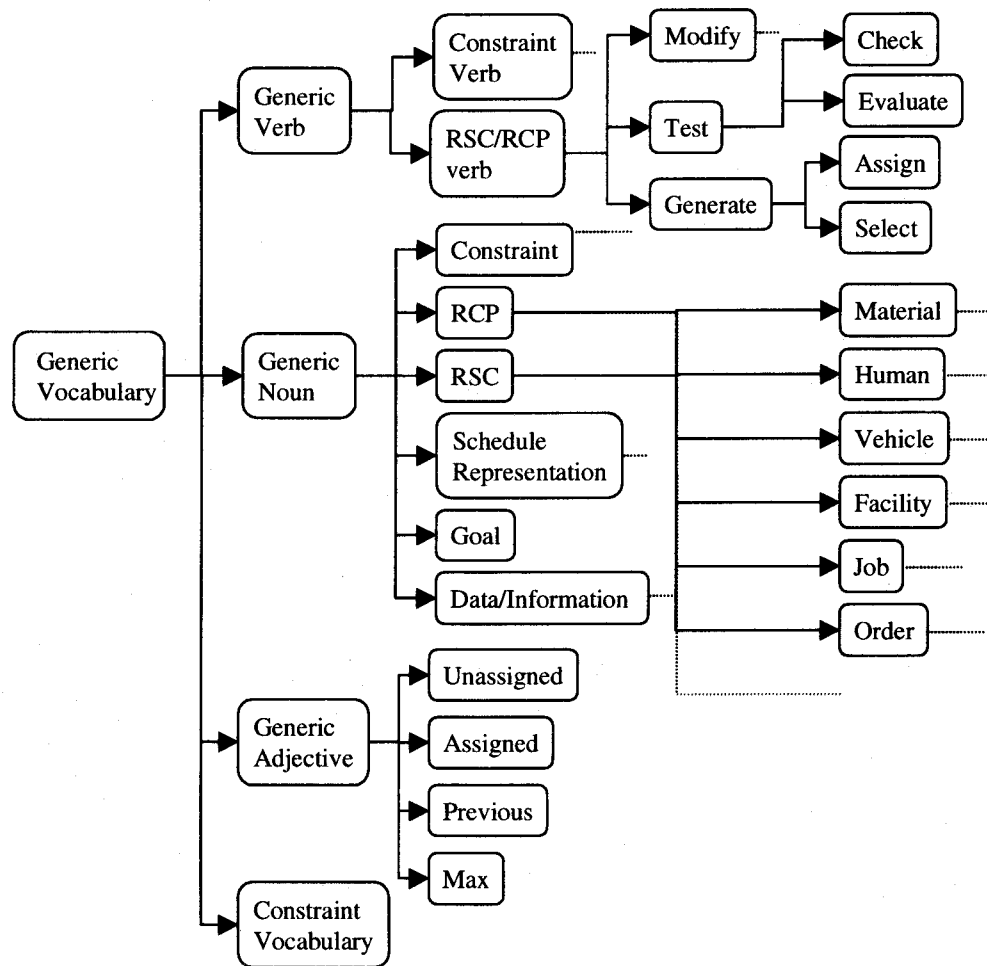


図 2.1: CLEPE におけるタスクオントロジーの構成

グのために行う実行過程の確認も概念レベルで行うことができる [瀬田 98a, 瀬田 98b]. このような観点からは, タスクオントロジーは問題解決システムの有力な構築方法を与えるといえる.

2.2.2 ドメインオントロジー

問題解決の対象となる領域の記述に用いられる概念を定義するオントロジーをドメインオントロジーと呼ぶ. 対象領域における概念とそれらの間の関係から構成され, 対象領域を捉える際の仮定や視点などを表す. 対象モデルに基づく問題解決システムの場合, ドメインオントロジーは中心的知識である対象モデルの規約を与える重要な役割を果たす. モデルの記述プリミティブそのものとそれらの意味記述から構成され, 対象領域の捉え方や, モデル記述時の仮定や守るべき規約, ガイドラインなどを表す. 例えば, de Kleer の定性推論 [de Kleer 84a] において「部品」の概念はその対象モデルの中核である (3.5.2節で詳しく述べる). このドメインオントロジーはデバイスオントロジーと呼ばれ, 「部品」という概念をモデルの記述プリミティブとして含み, その定義と部品間に成り立つ接続関係などの関

```
(Define-Task-S-Activity A-Select (?a-select)
 :class-hierarchy (subclass-of A-select limiting-activity)
 :slot-def (
  (in-obj ?in-obj :@constraints ((class set%individual)))
  (ref-obj ?r-obj :constraints ((class object)))
  (out-obj ?out-obj :@constraints ((class individual)))
  (dk ?dk :constraints ((class dk)))
  (cor-verb ?cor-word :@constraints ((class select)))
 )
 :axiom (
  (membership (:extensional))
  (effect ((selected :to ?out-obj :from ?in-obj
    :reference ?r-obj :with dk))
  (internal-effect ()))
 ))
```

図 2.2: CLEPE における Select 概念の定義

係の定義から構成される。図 2.3 に Gruber らによる Ontolingua を記述言語として用いた定式化の一部を示す [Gruber 94a]。ここでは階層関係を持つ Component という概念とそれらの間の Connected-Components という関係が記述されている。最上位概念であるのであまり具体的な制約が記述されていないが、関係が対称であることなどが記述されている。

一方, Forbus の定性プロセス理論 (QP theory) [Forbus 84] では, 物理世界は「プロセス」という概念で捉えられる。このプロセス・オントロジーは, プロセスの発生条件や影響などの記述プリミティブとそれらの間に成り立つ時間関係や因果関係などの公理などから構成される (3.5.2 節を参照)。Liu らは電気回路における巨視的オントロジーであるデバイス・オントロジーと微視的である荷電粒子と電場などを要素とする荷電粒子オントロジー (charge-carrier ontology) とを組み合わせる推論方法を提案している [Liu 92]。これらの2つのオントロジーをヒューリスティクスによって切り替えて推論を行う。桐山らは背景理論が異なるモデル群を相互に変換するメタモデル機構を提案している [桐山 91, 桐山 95, 吉岡 98]

ドメイン・オントロジーにはタスクから独立しているものと依存しているものがある。Cyc プロジェクト [Lenat 90] は前者の典型例でタスク独立な大規模なドメインオントロジーを集積する試みである。また, 言語処理に用いることを目指した大規模 Lexical データベース [Miller 95, NTT 97] も, タスクから独立したオントロジーとみなすことができる。de Kleer の部品の概念や工学における数学 [Gruber 94b] などの一般的な (抽象度が高い) 概念はタスクから独立している。また, 対象のシミュレーションを念頭においた対象領域のオントロジーも比較的タスクから独立している。例えば, 振舞いと機能のオントロジー [Sasajima 95, 笹島 96], 企業活動オントロジー [Gruninger 94] などがある。しかしながら, 一般に問題解決システムのドメインオントロジーがタスクから完全に独立していることは稀である。ドメインオントロジーは現実世界の性質とともに, そのモデルを用いて行う問題解決の性質や特徴を反映していることが多い。つまり, 求められている問題解決能力を支えるのに必要十分なモデルの記述内容を想定して, モデルの仮定や記述範囲が定まっている。

```
(define-class COMPONENT (?x)
"A COMPONENT is a structure that can have parts and
connections. The concept of components as a defined in this theory is
a fundamental abstraction that applied in many engineering
domains. Component structures need not correspond to physically whole
objects such as standard parts from a catalog. The class of component,
as defined here, may also be used to represent nonphysical objects
such as modules in a software program, functions in a functional
description, and model fragments in a model library. This is a
primitive concept; what makes an object a component is how it is
connected and a part of other objects."
: def (Individual-thing ?x)
: axiom-def (and (domain-of component SUBCOMPONENT-OF)
                (domain-of component CONNECTED-COMPONENTS)))

(define-relation CONNECTED-COMPONENTS (?a ?b)
"Connected-components is the most general binary connection
relation between components. If (connected-components A B), then A and
B must be components and neither can be a subcomponent-of the
other. Connected-components is symmetric; there is no information in
the direction of connection between two components. It is also
irreflexive; a component cannot be connected to itself."
: def (and (component ?a) (component ?b)
          (not (subcomponent-of ?a ?b)) (not (subcomponent-of ?b ?a)))
: axiom-def (and (irreflexive-relation connected-components)
                (symmetric-relation connected-components)))
```

図 2.3: Gruber らによる component の定義

2.2.3 一般上位オントロジー

一般上位オントロジーは、タスクオントロジーやドメインオントロジーに共通に見られるオントロジーを構成する要素に関するオントロジーであり、一般性と抽象度の高いオントロジーである [Guarino 95, Guarino 98, Sowa 95, Sowa 99]。また、大規模な一般的オントロジー [Lenat 90, Miller 95, NTT 97] はその概念階層の上位として、これらの分類を含んでいる。そこでは、実体、事象、時間、空間、概念、関係、属性といった基本的概念の分類と意味づけが行われる。さらに、ものの同一性とはなにか、部分と全体とはなにか、といった基本的な関係性に関する理論が構築される。

2.3 オントロジーの機能

オントロジーの基本的な機能は「知識を記述する際に語彙として用いられる概念を提供する」ことである。対象の世界を抽象化して計算機内部にモデルを作るときに必要な概念を提供し、それらの間の関係を規定する。この意味で、オントロジーはメタモデルと

しての役割を果たす。例えば、現実の電気回路をモデル化する際に、電気的接続という概念を提供し、それらで繋がれたデバイスの電位などに一定の制約を与える役割を果たす。

このような知識の根底となっている概念は、一般的にはモデルの記述者と利用者の中で暗黙的に共有していると仮定されているものである。オントロジーはこのような知識の背後の暗黙的な概念を明示化した記述であり、知識の再利用性を向上させる。

これらの暗黙的概念は、システム設計者が持っている対象に関する理解や、システム設計の意図を表しているといえる。つまり、オントロジーは設計意図を表現する語彙を提供する役割を果たし、問題解決システムの設計意図の明示化に貢献する。

オントロジーはさらに知識を体系化したり、知識を標準化する機能を持ち、知識の内容を工学的に扱うことを可能にする“theory of contents”としての役割を果たすことが期待されている [溝口 97]。

2.4 オントロジーに基づいた問題解決システム

オントロジーに基づいた問題解決システムの構成は図 2.4 のようになると考えられる。問題解決システム s のオントロジー o は、そのシステムの「概念レベルモデル (om)」の記述を可能にする役割を果たす。オントロジー o はモデル om の記述のための語彙を提供するとともに、定義されている公理によってモデル om を制約している。システム s は概念レベルモデルを計算機上で実装したものである。システム s の知識と問題解決器はオントロジー o の指示する概念に基づいており、その概念間の関係の規約に従っている。つまり、オントロジー o はシステム s の知識と問題解決器の背後にある概念、またそれらが従っている規約を与える役割を果たしている。これらをシステムのバックボーン情報と呼ぶことにする。

オントロジーとそれを用いた概念レベルモデルが表現するシステム s のバックボーン情報は、問題解決システムが設計されたときに対象の性質と設計者の意図に基づいた合理的判断の結果として決定されたものである。問題解決システムを設計する際の決定によって、問題解決器の仮定や能力の限界が定まるとともに、対象モデルが従うべき仮定や記述プリミティブの意味が決定されている。対象モデルが従うべき規約を、関係データベースにおける概念スキーマとの類似性に基づいて、対象モデルスキーマと呼ぶことにする。知識記述者による対象モデルの記述は対象モデルスキーマに従っており、その記述プリミティブの意味に合意してその規約に従って記述上の決定を行っている。問題解決システムにおける仮定や規約は（人工物における機能のように）推論エンジンがそのように実装されている理由や、対象モデルが実世界のある要素をモデリングしている（もしくはしていない）理由を説明する。つまり、概念レベルモデルは問題解決システムの設計意図 (designrationale) [Lee 94] の一部を表現している。

概念レベルモデルは、問題解決に関するタスクモデルと対象領域に関するドメインモデルに分けて記述されている。これらのモデルはオントロジーに明確に定義されている概念

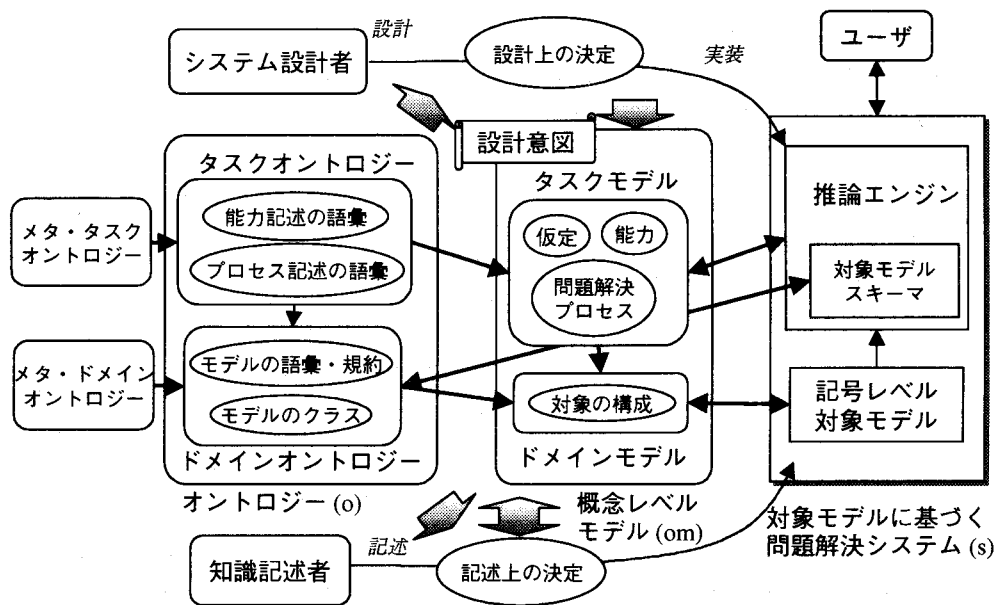


図 2.4: オントロジーに基づいた問題解決システム

を語彙として用いて記述されており、記号レベルの問題解決器と対象モデルの設計意図の一部を明確に表している。タスクオントロジーには問題解決器の能力を表す語彙やプロセス記述の語彙などが定義され、それに基づいてタスクモデルは問題解決器の持つ入力仮定、能力仕様、問題解決プロセスなどを表現している。一方、ドメインオントロジーには対象領域の概念とそれらの間の規約が定義され、対象モデル記述のプリミティブや対象モデルの実体に対するクラス定義としての役割を果たす。ドメインモデルはドメインオントロジーに基づいて、対象の系の概念レベルにおけるモデルとして、対象の系がどのような要素から構成されるかなどを表す。

これらのモデルは人間が容易に理解可能な問題解決システムの仕様記述を与える。つまり、記号レベルではなく概念レベルにおいて分類・階層化されたコンパクトな意味記述が与えられる。記号レベルの推論エンジンや対象モデルは、概念レベルにおけるモデルをより詳細化することで実現される。

オントロジーには一般に、さらにメタの関係にあるメタオントロジーに基づいている。例えば、特定の対象領域のドメインオントロジーである電気回路オントロジーはメタオントロジーであるデバイスオントロジーに基づいて記述できる。部品や接続といった概念はデバイスオントロジーで定義されており、トランジスタや回路の標準的構成などは電気回路オントロジーで定義される。

問題解決システムの設計者は、その設計時の合理的判断の理由とその結果をタスクオントロジーの語彙を用いてタスクモデルとして記述する。問題解決器はタスクモデルの問題解決プロセスの記述からビルディングブロックによって自動的に生成されるか、もしくは準公理的手続きを直接記述することによって実現される。タスクオントロジーの語彙を用いて記述されたタスクモデルが表す設計意図を参照することで設計時の仮定や意図が分か

るため、システムの修正・変更が容易になる。さらに、適用範囲が明確になるため、問題解決器の再利用が可能になる。また、タスクのコンテキストに基づいて決定された対象モデルに関する規約（対象モデルスキーマ）を、ドメインオントロジーとして記述する。ドメインオントロジーには、対象領域の概念を表す記述プリミティブなどが記述される。

対象モデルの記述者は、ドメインオントロジーが提供する記述プリミティブを用いて対象を構成する要素を決定し、概念レベルのドメインモデルを記述する。次に、記号レベルの対象モデルを記述する。このときオントロジーに規定されている制約を用いて、モデルの整合性の検証を行うことができる。つまり、規約を用いて記述のガイドラインを示し適合する候補を提示したり、記述された知識が規約に違反していることを検出することができる。また、記述上の決定はオントロジーによって制約されている。記述者がある記述プリミティブに合意して、そのプリミティブを用いてある知識を記述したとき、その知識は記述プリミティブごとにあらかじめ規定された記述意図を反映している。それによって、対象モデルの記述意図が明確になり、適用範囲を概念レベルで判断することができる。

問題解決システムを用いるユーザは、タスクモデルを参照することで問題解決器の持つ能力や入力の仮定などを知ることができるため、適切な問題解決システムの選択を行うことができるとともに、問題解決の制御が容易になる。また、問題解決の結果を解釈する際に、その結果を生成した知識の記述意図を確認することができる。

2.5 結言

オントロジーの一般的議論を紹介した。オントロジーは、対象の計算機モデルを構築する際の「概念化」の明示的記述であり、概念とそれらの間の関係（とそれらの定義）から構成される。オントロジーは知識に対してメタモデルの役割を果たし、問題解決システムの設計意図を表現する概念レベルモデルを記述する語彙を与える。設計意図を明確にすることで、システムの再利用性がまし、ユーザの理解容易性が高まると考えられる。

第 3 章

定性推論とモデルベース故障診断

3.1 緒言

人間の多くの知的活動の対象は人工物などの物理的存在物（物理システム）である。設計や故障診断のような高度な専門的問題解決だけでなく、日常生活でも挙動の予測や原因の推定などを行っている。人間の知的活動の計算機上での実現を目指す人工知能研究において、物理的人工物に関する問題解決は初期のころから主要なテーマのひとつであった。

定性推論 (qualitative reasoning) は対象を定性的に推論する技術を扱う人工知能研究の一分野である。人間の日常的な物理的な推論を行うことを目指した素朴物理 (Naive Physics)[Rieger 77, Hayes 85] に端を発し、主に物理システムに対する人間の理解と推論を模倣することを目指しており、定性物理 (qualitative physics) とも呼ばれる。その特徴は、名前が表すように変数の値を連続的な定量値ではなく離散的な定性値で表現し推論することであるが、それ以上に対象の原理的な知識に基づいて推論を行う枠組みとして重要である。このような推論は一般にモデルベース推論 (model-based reasoning) と呼ばれるが、定性推論はほとんど同一視されるほどモデルベース推論の主要な要素である。定性推論研究は単なる推論技術ではなく、物理システムの認識、モデル構築、モデルを用いた推論、推論結果の解釈までを統一的に扱っており、それが定性物理と呼ばれるゆえんである。

数値を抽象化し記号化することは人工知能研究において普通に行われているが、定性推論研究の意義はその定性化という操作を明確にし、従来の数値的な物理学に対応づけたことにある。このことは工学的側面からは、客観的な物理法則に立脚して物理システムの挙動を推論する技術を人工知能分野に与えたと言える。定性推論の発達以前の問題解決システム（いわゆるエキスパートシステム）は対象と問題解決に直接依存した知識（浅い知識 (shallow knowledge) と呼ばれる）を用いたものが多かった。定性推論技術は対象に依存しない領域の基本的知識である物理法則と対象依存な構造記述（深い知識 (deep knowledge)）から直接問題解決を行う基盤技術を与えた。

故障診断問題は人工知能研究において最もよく研究されている問題解決分野のひとつであるが、同時に定性推論が最も成功した分野でもあると思われる。エキスパートシステムでは徴候と故障原因を直接結びつけたルール (association rules) を用いていたが、定性推論と仮説推論の技術を導入した結果、物理法則がもたらす制約に基づいた故障診断技術が開発された。

一方、定性推論は認知科学的には人間の物理システムの理解を説明する糸口を与える。客観的な物理法則に立脚することでかえって、人間の認知行動である定性化や因果認識の operational な意味を明確にすることができる。定性推論の初期の研究が知的教育システム (Intelligent Tutoring System) の研究の一環として行われたことでも分かるように、人間の理解の解明と模倣は定性推論の目標のひとつである。

本章では、次章以降における本研究の基礎となる定性推論技術と故障診断技術について概要を紹介する。定性推論に関しては、de Kleer と Brown による ENVISION[de Kleer 84a]、Kuipers らによる QSIM[Kuipers 86]、Forbus による定性プロセス理論 (Qualitative Process Theory, QPT)[Forbus 84]、Iwasaki と Simon による因果的順序付けの理論 (Theory of Causal Ordering, CAOS システム) [Iwasaki 86a] を主に扱う。また、本章における記述は、定性推論に関する解説 [淵 89, Iwasaki 89, 西田 93, Kuipers 94]、定性推論の認知的側面に関する解説 [田中 89, 元田 92]、故障診断技術に関する解説 [Hamscher 92]などを参考にした。

3.2 定性推論の基礎

3.2.1 基本概念

定性推論では、変数の値をそのまま扱うのではなく、ある観点から見て同じ性質を持つ範囲の値を同一視する。つまり、ある変数の定量値に対してランドマーク値と呼ばれる閾値を考え、それによって分割された区間に対応する定性値で値を表現する。これは、連続な値から有限個の離散的な値の集合へ量子化を行っていることに相当する。典型的な定性化は、閾値に0を取るものであり、変数 x の値が0よりも大きいとき (0と正の無限大との区間の間にあると考える)、 x の定性値は+と呼び、一般に $[x] = +$ と書く。同様に、0より小さいとき $[x] = -$ 、0に等しいとき $[x] = 0$ と書く。定性値であることを強調するために $[+]$ と書くことも多い。定性値のランドマークは ENVISION では事前に0のみが与えられているが、QSIM では微分値が0になるような値を自動的にランドマークに追加する機能がある。

定性値について四則演算規則を考えることができる。例えば、 $[x] = +, [y] = +$ のとき $[x] + [y] = +$ である。しかし、 $[x] = +, [y] = -$ の場合は $[x] + [y]$ の演算結果は、変数値の定量的な大きさに関する情報が得られないので、確定しない。このような不確定性を定性推論における値の曖昧さ (ambiguity) と呼び、一般的にはすべての取り得る定性値を生成する必要があるため、推論状態の爆発的な増大を招く。

定性推論においては、時間軸も定性化されており、対象システムの状態が定性的に同じであると見なせる間は、同じ時間であると見なす。つまり、時間軸は複数のランドマーク値で分割されており、ランドマーク値はシステムの状態が定性的に変化した瞬間を意味する。時間の流れは、ランドマーク上の瞬間的な時間点とランドマーク間の時区間が交互に繰り返すことで表現される。ここで注意すべき点は、このような時間軸上のランドマーク値は解析の前に与えられるのではなく、振る舞いの予測に伴って同じ定性的状態である期間ごとに時間軸が分割されることである。つまり、定性推論においては、時間は与えられるものではなく、生成されるものなのである。

変数 x の変化の方向を表すために、変数の微分値の定性値 $[dx/dt]$ を考える。これを一般に dx とだけ書く。時間軸も定性化されるため、平均値の定理は次のような形で与えられる。

$$[x(t')] = [x(t)] + [dx(t)]$$

ここで、 t' は t の直後の時間点または時区間を表し、 $dx(t)$ は 2 次以上の微分値でもよい。

ある対象の定性モデルとは、対象の状態または挙動を規定する方程式の集合のことである。一般的には、変数の定性微分値を規定するような定性的微分方程式が用いられる。このような知識は、定量的な方程式を定性化することで得られる。例えば、 $x + y = z$ が成り立つとき、 $[x] + [y] = [z]$ が成り立つ。微分方程式については、定量的微分方程式を定性化したり、変化量に関する定性的知識を用いたり、平衡式を時間について微分することで得られる。最後の方法で得られた定性微分方程式は ENVISION で用いられる Confluence と呼ばれているものであるが、平衡状態が瞬時に回復すること（疑似平衡 (quasi-equilibrium)）を仮定している [Iwasaki 89]。

3.2.2 挙動の導出

定性推論は、ある定性状態における変数の定性値の決定（状態内推論）と、定性状態間の推論（状態間推論）の 2 つから成る。定性状態とは、ある時間点または時間区間における変数の値の集合で定義される。状態内推論は定性方程式を解いて変数に方程式を満足する値を割り当てることを言い、制約充足問題の一種である。de Kleer らの ENVISION システムは制約充足に値を逐次的に伝播する方式を採用している。当然のことながら、連立方程式には値の伝播では解けないものがあり、本質的に連立であると呼ばれる [de Kleer 84a]。このような場合、定性値の取り得る値が有限個であることを利用して、値を仮定してその値を伝播し、矛盾が起こるかどうかを調べるが行われる。de Kleer らはこの仮定の導入に、物理的直感に基づく以下のヒューリスティックスを用いている。

- コンポーネント・ヒューリスティック： コンポーネントの一端の圧力が変化することが分かり、かつそれ以外の変化に関する情報が得られないとき、未知の値は変化していないと仮定する。

- **導管ヒューリスティック**：あるコンポーネントが導管内の物質を引きずり出そうとしている（流量の低下）/押し込もうとしているとき（増加），その導管内の圧力は低下/増加すると仮定する。
- **合流 (confluence) ヒューリスティック**：コンポーネントのいくつかの変数の値の変化が分かっているが，その数が十分でないとき，未知の値は変化していないと仮定する。（上記2つの一般形である）

これらのヒューリスティックスは「変化には時間がかかり，ものごとは外力が加わらない限り変化しない」ことを表している。しかしながら，実際に行き詰まりが生じたときに仮定を置く変数の選択は恣意性があり，仮定の置き方によって異なる因果連鎖が導出される。また，その生成結果が物理的に意味のあるかどうかとも保証がない。3.4節で詳しく議論する。

一方，QSIM は状態内推論に一種の生成検査法を用いている。より正確には，状態間推論によって以前の状態における値から遷移可能な値をすべて生成し，定性方程式を満たさない値を排除することで，定性状態を同定する。この場合には値の伝播を行う方式とは異なり，定性状態における因果関係はまったく導出されない。

状態間推論はある状態から次の時間における状態へ遷移させることを言う。ここで状態には瞬時に終了する状態と，ある0ではない間持続する状態の2つがある。また，多くの定性推論においては，変数の実際の値（定量値）の変化は連続であると仮定される。状態の遷移の決定は，変数の微分値の定性値と平均値の定理にしたがって行われる。例えば，ある状態 s_1 において $[x] = 0, [dx] = +$ であれば，その状態は瞬時に終了し，次状態 s_2 では $[x] = +$ である。この遷移規則は「等号からの変化の規則」（QSIM では P 遷移）と呼ばれ，ランドマーク値に等しい値からの状態遷移を規定する。一方， $[x] = -, [dx] = +$ の場合は，その状態はある0ではない間持続し， $[x] = 0$ に到達する可能性がある。この遷移は「等号への変化」（QSIM では I 遷移）と呼ばれ，漸近的な振舞いである可能性があるため，必ず起こるとは限らない。

定性推論システムによる挙動予測とは，対象の定性モデルとその初期状態における定性値を与えられて，その初期状態から遷移可能なすべての状態の系列を生成することを指す。一般的には推論結果は，（瞬間または時区間における）状態とそれらの間の可能な遷移を表すリンク（必然的なものと可能な遷移の2種類がある）で構成されるグラフで表現される。定性演算規則は曖昧性があるため，定量方程式とは違って， n 変数 n 連立定性方程式は複数の解を持ち得る。そのため，ある状態から遷移可能な状態は複数ありえる。

3.3 定性推論の意義

物理システムに関する学問の代表は物理学である。物理学は物理システムにおける挙動を支配する一般的法則を与え，計算機を用いた数値シミュレーションは時間に沿った変数

値の変化を生成することができる。以下では、そのような数値的モデリングと比較した際の定性推論の意義を議論する。

3.3.1 工学的側面

定性推論は定性的な初期値と変数間の定性的制約を表す定性微分方程式を用いている。このことは正確な定量的関係や正確な値が分からない場合に大きな利点となる。例えば、社会科学では対象の性質上、正確な値や関係が分からないことが多い。また、物理システムに関する推論においても、多くの定量モデルはなんらかの意味で対象の挙動に仮定を置いており、真に「正確な関係」を記述することは難しい。また、詳細なモデルは対象依存であることが多く、詳細なモデリングは大変コストが高い。値に関する抽象度をある程度上げておくことによって、広い範囲で用いることができる対象モデルを得ることができる。さらに、故障といった意図されていない現象を事前に詳細にモデリングすることは本質的に困難である。定性推論は、対象の詳細な定量関係に関する知識を用いずに、定性的な範囲で分かる挙動を生成することができる。

与える情報量が少なくすむという利点は、他方では推論における制約能力を損ない、推論結果の曖昧さを生む。定性演算規則では結果が一意に定まらないため、定性的なモデルに基づく挙動の予測結果は多くの場合において爆発的な分岐を含んでいる。QSIM が生成する挙動集合は、実際に対象システムにおいて起こりえる全ての挙動を含んでいるが（完全である）、実際には起こらない挙動も含んでいる（健全ではない）。このことは与えた情報の少なさを考えれば当たり前ではあるが非常に大きな問題であり、値の順序関係 [Simmons 86]、値の大きさの程度 (order of magnitude) [Raiman 86]、問題の分割 [Williams 86]、高階微分 [de Kleer 84c]、抽象化 [Kuipers 87, Iwasaki 94] などの手法が試みられている。

しかしながら、de Kleer が主張したように、ある状態から起こり得る振る舞いを網羅的に思い描く (envisioning) ことは、人間の物理システムに関する推論の重要な部分であると考えられる。故障診断分野においても、どのような故障が起こり得るかを網羅的に推論することは物理システムの信頼性向上にとって重要なタスクであると考えられる。そもそも、故障時の挙動については、推論した異常な挙動が実際に起こり得るかどうかは、人間の専門家でも判断することは難しい。このような問題では、envisioning が有効であると考えられる。

3.3.2 認知的側面

もうひとつの意義は人間の物理システムの理解を模倣するという側面である。物理学で一般的に扱われている方程式に基づく数値シミュレーションだけでは、人間の物理世界に対する理解と推論を説明できない。まず、人間は日常生活においては方程式と数値に基づいた推論を行っていない。例えば、ボールを投げ上げたときは、その初速や角度を知らな

かったとしても、やがて落ちてくるという挙動を予測することができる。また、専門家が行う高度な問題解決においても、数値的解析を行う前の解析パラメータの設定にはある程度の挙動の予測が必要であり、数値を用いない推論を行っている。

さらに、数値シミュレーションの結果は直接には人間の理解を生まず、なんらかの解釈による意味づけが必要である。例えば、「変数 x の値の増加の 10 秒後の変数 y の値の減少」に基づいて故障診断を行なうためには、例えばこの 2 つの事象が原因-結果という関係であるのか、独立な事象であるのかを判断する必要がある。例えば「流路圧力 x の上昇が原因となって、それを補償するために、流量制御器が流量 y を減少させた」という解釈は、現象間の因果性と部品の機能概念に基づいている。このような理解は「なぜ、どのように、そのような現象が起こるのか」という疑問と言うことができる。方程式に基づく数値シミュレーションではその疑問には「その時点におけるその値が与えられた状態方程式を満足しているから」としか答えることができない。その原因は、物理学ではモデリングの段階で因果性や機能といった物理的意味を捨象しており、その結果である方程式がそれらを表現していないことにある。

人間との真の協調のためには、人間の理解に沿った推論が必要不可欠である。方程式に基づいた解析的な処理は人間の理解を直接には生まないと考えられ、定性的で因果的解釈が可能な定性推論が基盤技術として期待されている。

3.4 定性推論による因果関係の導出

3.4.1 因果関係

人間の物理システムの挙動の理解には、因果関係の理解が重要な役割を果たしている。ここで因果関係とは、事象の間の一方向的な関係であり、ある事象 e_1 が異なる事象 e_2 を引き起こしたという理解を指す。このとき、事象 e_1 は原因、事象 e_2 は結果であると呼ばれる。ここでは事象として変数の定性値の変化を考え、例えば変数 x, y の値の変化について、 $[x] = [0] \rightarrow [+]$ という変化が $[y] = [0] \rightarrow [-]$ という変化を起こした、などと表現する。因果関係の連続した連鎖を因果連鎖と呼ぶ。なお、物理学や哲学では「時間的に後の事象は前の事象によって決定される」という因果律について議論されているが、定性推論研究では議論の対象としていない（因果律については [元田 92] が詳しい）。

因果関係は物理システムの挙動の認知的解釈の結果である。数値シミュレータなどによって計算される変数の値の時間的変化に対して、どの変化がどの変化と因果関係があるのかを判断することは容易なことではない。因果関係を認識するためには、「時間遅れ」と「物理的根拠」の認識が必要であると考えられる。まず、因果律の要請から、原因である事象は結果である事象よりも時間的に先行していなければならない。つまり、原因と結果の間になんらかの時区間の存在を認識する必要がある。実際にはこの条件は微妙であり、なにもって「時区間が存在する」と認識するかは自明なことではない。観測の時間粒度は常

に恣意性があり、ある粒度では同時であっても微視的に見れば時区間が存在するはずであると考えることもできる。また、オントロジカルな視点によって特定の種類の時区間が強く（長く）認識され、別の種類の時区間はほとんど無視される場合もある。

もう一つの必要条件は「物理的根拠」である。因果関係には原因によって結果が必然的に起こったことを理由づける物理的な根拠が必要である。多くの場合、物理的根拠は物理法則によって与えられる。例えば、力を加えたこと（原因）による物体の位置の変化（結果）という因果関係には、ニュートンの力学法則によって根拠が与えられる。このような根拠に基づく因果関係は「必然的、決定的、逐次的、局所的」であることが望まれる。まず、物理法則のように原因が起こったとき結果が必ず起こる必然性が求められ、結果が保証されない経験則的知識や結果を特定できない曖昧性のある根拠は因果的理解を生みにくい。また、原因と結果の明確な対応付けができない解析的な推論や、原因と結果の間の物理的な距離が遠い場合は、その推論結果を因果関係と認識することが困難になる。

このように因果関係の認識は本質的に認知的であり、モデル化や問題解決システムの仮定が入り込みやすい。実際、以下の節で見るように定性推論システムによって異なっている。このことが、次章で述べる因果的時間オントロジーの構築の動機のひとつである。

3.4.2 因果関係の導出

因果的な推論は多くの人工知能システムで行われているが、その知識の大部分は領域知識として事前に直接的に与えられていた。代表的な例は経験則に基づく診断システムであり、故障原因と結果である徴候の非対称な関係を知識として与えられていた。この場合には、推論結果である故障原因と徴候との間の関係は与えられた知識によって直接支持されている。このような関係は原因と結果の間にあるはずの多くの因果的なステップが省略されているため、ほとんど「物理的根拠」を与えているとは言えない。また、このような知識は問題解決の状況に強く依存し「組立性」がないため、再利用性がなく狭い範囲の問題にしか対応できない。定性推論はこのような知識を排除し、原理的知識である物理法則からの推論を目指している。

物理法則は数学や物理学では対称なものとして扱われている。つまり、物理システムにおける因果関係は捨象され、変数の値の間の時間的制約関係のみが興味の対象となっている。そのため、数値シミュレータでは事象間の時間的前後関係のみが推論され、因果関係は導出されない。

そもそも数学的な方程式には因果関係は陽には記述されていない。例えば、 $x = y$ という平衡式は x, y に関して完全に対称であって、ある時間点において両者の値が等しいことを要求しているだけである。一方、積分は時間の経過による微少な変化の蓄積を表しており、一般には微分値から積分値への一方向的因果関係を認めることができ、 $dx \rightarrow x$ である。これは当然であるためあまり認識されないが、内的発展型因果性 (evolutional causality) と呼ばれる [田中 89] (de Kleer は first place causality, agent of change と呼んでいる [de Kleer 84a]) .

通常は dx を決定する因果構造が議論され、 $dx = f(y)$ であるとき、 $y \rightarrow x$ という認識がなされる。なお、例外として、電磁気学における磁束密度 B と電場 E の関係を表すファラデーの式 $dB = -\text{rot}(E)$ では、関係は双方向的である [元田 92]。

定性推論システムでは因果性について大きく2つの異なる立場があると言われている [元田 92]。ひとつは因果関係をモデルとして事前に与えるもので、もうひとつは因果性をなんらかの法則やヒューリスティックスに基づいて導出しようとするものである。前者の代表例は Kuipers の QSIM や Forbus の QP 理論であり、後者の代表例は de Kleer ら ENVISION と Iwasaki らの Causal Ordering の立場である。しかしながら、この立場の違いは相対的であって、「因果性のどの部分を導出目標とし、そのどの部分を固有モデルとして与え、どの部分を一般的法則で導出するか」という問題であると思われる。

ここで、因果関係の導出とは、対象モデルと初期値を与えられて、挙動における変数（の値の変化）の間に因果関係と解釈可能な非対称な関係を生成することを指す。一般的に初期値は対象とする物理システムに対する入力（外乱）を表し、因果関係は物理システムが外乱に対して「どのように反応するか」を示す。生成された一方向的関係が人間と認識する因果関係と一致するかどうか議論の焦点である。

Kuipers による QSIM は完全に数学的な定性微分方程式に基づいており、一種の生成検査法によって定性状態を充足させるため (3.2節参照)、導出される因果関係は積分によるものだけであり、平衡式に制約された変数間の因果関係は推論されない。Forbus の QP 理論では、平衡式または微分式に対して、変数間の一方向的関係を直接的にモデルとして与えている。また、鷲尾は物理法則ごとに一方向的依存関係をモデル化する手法（仮定構造方程式と呼ぶ）を開発している [鷲尾 90]。

Iwasaki らによる Causal Ordering Theory では、定性微分方程式から変数間の決定依存関係を導出する。決定依存関係は直感的には変数の値を（一義的に）逐次的に求める際の順序とすることができる。連立方程式の逐次的に解けない部分（de Kleer らの用語で本質的連立平衡式、Iwasaki らの用語では最小完全部分集合）に関して、Iwasaki らの方式では因果関係を推論しない。数学的にもそのような連立方程式の変数の値を求める際の順序にはなんら意味がない。

一方、de Kleer らによる ENVISION ではこのような変数間にも部品という概念に沿った因果順序を付けようとしている。この因果順序はモデルに数学的には表現されていないものにデバイス・オントロジーの観点から因果性を与えようとしているもので、架空の因果性 (mythical causality) と呼ばれる (3.5.2項で詳しく議論する)。その導出のために、3つの物理的な意味を持つヒューリスティックスを用いている (3.2節を参照)。

AI Journal 誌上で行われた有名な de Kleer と Iwasaki の論争 [Iwasaki 86a, de Kleer 86, Iwasaki 86b] の大きな争点は、導出する因果関係のこのような違いであった。Iwasaki らの方法で導出される因果関係は与えられた定性方程式の数学的な意味での依存関係であり、de Kleer らは数学的には意味のない部分に物理的な意味を与えようとしている。つまり、de Kleer らはモデル化の際に失われた因果性を、物理的な意味を持つヒューリスティックス

によって復元することを目指している。Iwasaki らの理論は数学的な操作であり、生成される因果関係が物理的な根拠を持つかどうかは理論では保証されない。そのため、与える方程式はそれぞれ物理法則や構成単位要素を表す「メカニズム」に対応していなければならない（構造方程式と呼ばれる）。

つまり、生成される因果関係に物理的根拠を保証するためには、与えるモデルがどのような物理的意味をもっているのかを明確にする必要がある。数学的な明示的時間表現（微分/積分）は因果性の一部を表現しているだけである。つまり、物理的対象を数学的表現でモデル化したときに一部の因果性が失われる可能性がある。その意味では、定性推論を数学的方程式のみに基づく方式と付加知識を用いる方式に分類できると思われる。前者の例は QSIM と Causal Ordering であり、後者が ENVISION, QP 理論, 鷲尾の方式である。

本研究ではこのような違いを各定性推論システムが認識できる時区間の長さの違いで説明できると考えた。次章において詳しく述べる。また、本研究で開発する定性推論方式では方程式に加えて一般性を保ちつつ積極的に付加知識を用いる立場をとる。具体的には、部品ごとに状況独立な因果性を捉え、部品モデルに直接的に記述する方法を取る。その結果、モデルの組立性を保ちながら、物理的根拠を持った因果連鎖を導出できる枠組みを実現する。

3.5 物理システムのモデル化

定性推論の意義のひとつに、物理システムをどのようにモデル化するかを研究対象にしていることを挙げることが出来る。このことが「定性物理」と呼ばれるゆえんである。定性推論以前では、物理システムのモデル化はひとことでいえば ad hoc であって、問題解決に特化した形で対象モデルが記述されていた。定性推論の目標のひとつは再利用可能な対象モデルを構築することである。以下の節ではそのためのガイドラインとしての一般的モデリング規範、対象オントロジー、機能モデリングについて順に述べる。

3.5.1 モデリング規範

対象のモデルが満たすべき規範として、まず「タスクからの独立性」を考えることができる。例えば故障診断タスクと設計タスクはともに対象の挙動に関する知識が必要であり、対象のモデルが利用目的に依存しなければどちらのタスクにも用いることが出来る。故障診断エキスパートシステムにおける診断ルールは、診断のみにしか使えなかった。定性推論は原理的な物理法則に基づくことで、タスクからの独立性を確保する。なお、このことは定性推論に限らず問題解決システムの知識全般に言えることで、対象（ドメイン）と問題解決（タスク）に関する知識を分離することが重要である。

次に、対象モデルは「組立性 (composability)」を満足する必要がある。これはなんらかの構成単位ごとに知識を記述し、対象とする物理システムをその構成単位の結合として記

述するということである。そのためには、まず構成単位ごとに「閉じた」知識を記述する必要がある（「局所性原則」[de Kleer 84a]と呼ばれる）。構成単位になにを選択するかということは、物理システムがなにから構成されているとみなすかに等しく、まさしく存在論（オントロジー）の領域である。次節で議論する。

ある構成要素のモデルが局所的であるだけでは組立性を満足できない場合がある。局所的記述がそれが使われる「状況 (context)」に依存していることがあるからである。まず、構成要素が埋め込まれる物理システムに依存している場合があり、これを排除する規範は No-Function-In-Structure 原則 (NFIS 原則) [de Kleer 84a] と呼ばれる。de Kleer らのいう function とは部品ごとの因果関係の向きのことであり、この原則は「部品が使われる状況への依存の禁止」を表している。例えば、「接点が接触していれば両端子間に電気が流れる」という電気スイッチの記述は、電源に接続されていることや閉回路であることに依存している。また、ワイヤーの発熱量を無視して電圧や抵抗値などを変数としてとるモデル化は、ワイヤーが抵抗として使われることを想定しており、ヒーターとしては使うことが出来ない。

他の「状況」として利用目的を挙げることができる。タスクへの依存性の一種であり、モデル化はユーザが興味のある属性や現象のみを対象としている。

前章でも述べたようにすべてのモデル化はなんらかの仮定に従って行われる。したがって完全に「状況独立」なモデルは記述不可能である。前述のワイヤーの例では、電気回路においてはひっぱり強度を無視したモデリングが一般的であるが、機構系では用いることが出来ない。de Kleer はこのような仮定をクラス仮定 (Class-wide Assumption) と呼んでいる。重要なことは知識を分離し、「なにに依存しているか」を明示することである。

仮定を明示しておくことで、状況に応じて適切なモデルを選択することが可能になる。例えば、compositional modeling[Falkenhainer 91] では、あらかじめ用意されたモデル断片 (model fragments) から、問題に応じて対象システムのモデルを構成することができる。

本研究が目指すのはそのような仮定を明示化する際の「語彙」を提供することである。仮定を記述するためには統一的な語彙が必要であり、またそれを体系化しておくことで記述の利用が高度化できる。本研究では、利用目的に関する状況の一種である時間に関する仮定に関して考察を行う。

3.5.2 対象オントロジー

物理システムのモデル化に際しては、対象となる物理システムがなにから構成されているかを規定するオントロジーが必要である。本節では de Kleer らによって初めて明確に提唱されたデバイス・オントロジー [de Kleer 84a] と Forbus らによるプロセス・オントロジー [Forbus 84] を紹介する。

デバイス・オントロジー (device ontology) では、対象の系全体を「装置 (device)」の集合と見なす。対象とする系を有限個の装置に静的に分割し、それらの間の接続関係を捉え

る。各装置における挙動は、距離に関して集中乗数系で表現できると仮定され、有限個の変数群とそれらの間の関係を規定する定性（微分）方程式で表現される。

de Kleer のデバイス・オントロジーでは、パイプや導線などの部品は導管 (conduit) と呼ばれ、他の装置とは区別される。装置は導管によって他の装置に接続されており、ある装置の影響は導管を伝わってそのまま他の装置へ伝えられる。ここで、導管による影響の伝播には、モデルには表現されないがある長さの時間 (de Kleer は架空の時間 (mythical time) と呼ぶ) が掛かると考える。つまり、このオントロジーでは外乱の影響が装置間に広がっていく様を、導管による影響の伝播にかかる時間を用いて表す。この架空の時間は影響の伝搬にはなんらかの時間がかかることを表しており、その意味では実際に存在する時区間である。それにも係わらず「架空」と呼ばれる理由は (1) モデルには明示化されておらずオントロジーから暗黙に与えられる時間である、(2) ヒューリスティクスに基づいて割り当てるため必ずしも正しいとは限らない、ことにあると思われる。

de Kleer のデバイス・オントロジーでは、導管をなにもせず影響を伝えるだけのものであると捉えて、明示的にはモデル化しない。それで十分であることも多いが、例えばパイプでは圧力損失が起りまた破断などの故障も発生するため、モデル化する必要に迫られる場合もある。その場合、導管による影響の伝播に時間を持たせるオントロジーは成立しない。我々はそのような場合にも成立する時間的オントロジーとして、導管を含む部品間の影響の伝播にかかる時間を概念化する (次章参照)。つまり、導管も部品と見なし導管と部品の間の接続をも部品間接続として扱って、接続による影響の伝播に一定の時間がかかると考える。影響の伝達には距離によらずなんらかの時間が経過するため、このような時区間はモデルに明示されていないとしても実際の物理現象に微少な長さで存在すると考えられる。そのような時区間は部品内の影響の伝播にも存在するはずであるが、デバイス・オントロジーの導入によって、部品間の影響の伝播にかかる時間の方がより強調して理解されることができると考えることができる。

デバイス・オントロジーに基づく振舞いの基本認識は「静的に存在する装置が主体となって、装置間を流れる（影響が伝播される）対象物に対して働きかけている」というものである。このような認識は電気回路や流体が流れるプラントなどによく当てはまる。また、生産工程などのプロセス的なものにおいても主体と客体の違いが認識できる。そこでは、bond graph 理論 [Top 91] で扱われているように、動きを表す Flow (物体の速度、流体の流量、電気の電流) と動きを起こすポテンシャルを表す Effort (物体の力、流体の圧力、電気の電圧) などの類似性が見られる。しかしながら、機構系などにおいては、主体と客体の違いが曖昧であり、どれが装置でどれが対象物なのかを静的に決定できない。また、化学反応の領域では、装置と認識できる反応槽などが反応に対して主体的役割を果たしているという認識は自然ではないように思われる。

プロセス・オントロジー (process ontology) では、対象の系の挙動は動的に生起する「物理プロセス」によって引き起こされると見なす (単一メカニズム仮説 (sole mechanism assumption) [Forbus 84])。例えば、温度差によって起こった「熱の流れ」という物理プ

プロセスが物体の温度の変化を生じさせると見なす。プロセス・オントロジーに基づく対象モデルは、生起する可能性のある物理プロセスのモデルと、対象に存在するオブジェクトとそれらの間の関係で構成される。物理プロセスのモデルは、(1) そのプロセスに関連するオブジェクト集合、(2) プロセスが生起するためにオブジェクトの変数が満たしているべき条件、(3) プロセスが存続する間において成立する変数間の関係、(4) 変数の値の直接的な変化を規定する式（影響と呼ばれる、微分値を規定する式に相当）から構成される。その他に、さまざまな条件下でのある物質の状態を表現する個体ビュー (individual view) のモデルを記述する。これは、物体の相による関係式の違いや、液体が入れ物によって形状が規定されることなどを表現するために用いられる。物理プロセスとの違いは個体ビューには関係だけで影響の記述がないことである。

プロセス・オントロジーは、根元となるプロセスが同定できて、そのプロセスが変化を起こすという認識ができる領域であれば、適用可能である。実際、プロセス・オントロジーは化学反応などに広く応用されている。

3.5.3 機能と振舞い

原則的に定性推論が生成する挙動は客観的なものである。一方、すべての人工物は設計者によって意図されたなんらかの作用を果たすことが期待されている。意図された作用は一般に「機能 (function)」と呼ばれる。挙動は意図されている作用（機能）とそうではない作用（一般に副作用と呼ばれる）を含んでいる¹。

部品の機能は振舞いと違って本質的に状況に依存している。つまり、使われ方によって部品が発揮する機能は異なる。さらに、同じ対象構造についても解釈者の観点によって異なる機能が認識されることがある。この区別は設計者の意図に基づく認知的なものであり、客観的挙動の合成的生成を目指す定性推論の枠組みでは意図的に排除されている。両者を明確に区別するためにも機能とは何かという議論が重要である。

また、人間の人工物に関する多くの知的活動は、振舞いだけでなく、機能に基づいている。設計行為はその代表的なもので、機能からそれを実現する構造への写像として捉えられる。定性推論が定量的記述を物理的に意味のあるレベルに抽象化したものであると考えられると、機能表現はさらにそれを設計者の意図というレベルに抽象化したものであると考えられる。設計問題や設計支援、人工物の説明生成、故障診断といった問題解決にとって、機能を明確に表現しその工学的な取り扱いの方法を確立することは根本的な課題である。

機能表現 (functional representation/modeling/reasoning) 研究は人工物の機能の表現とそれを利用した推論に関する研究分野であり、多くの研究が行われている [de Kleer 84b, Sembugamoorthy 86, Keuneke 91, Chandrasekaran 93, Umeda, 90, Lind 94, Vescovi 93, 笹島 96, Kitamura 99]。しかしながら、いまだに「機能とはなにか」「振舞いといかに違うのか」という疑問に対して統一的な定義は与えられてない。初期の de Kleer

¹ 正常な振舞いと異常な振舞いの区別とは異なる。副作用は「正常な」意図されない作用である

による目的論的解析 (teleological analysis)[de Kleer 84b] では、機能とは変数間の因果的なパターンのことをいう。その他の多くの機能表現においては、機能とは「意図された望ましい状態」である、と定義される [Umeda, 90, Lind 94, Sembugamoorthy 86]。この場合、振舞いととの構造的な差は明確ではない。特に、Chanrasekaran らによる Functional Representation (FR) [Sembugamoorthy 86] では、機能はある構造単位の望ましい状態であって、振舞いはその構造単位の内部のより粒度の小さい構造単位の振舞いまたは機能の系列 (FR に基づく CFRL [Vescovi 93] では Causal Process Description (CPD) と呼ばれる) である。つまり、機能と振舞いの違いは記述の詳細度に依存した相対的なものである。

従来の機能表現研究は個別 (instance) の部品が果たす機能を表現する要素に関する研究が多く、ある振舞いに対する機能の記述は ad hoc である。つまり、機能記述にはなんら統一性がなく、同じと見なせる機能を果たしていても異なるラベルや意味定義がなされている。一方、価値工学 (Value Engineering, VE)[Miles, 61] の分野では、機能を表す動詞の統一的定義 [日本 VE 協会, 81] などが試みられているが、人間向けの記述にとどまり計算機理解可能な定義はされておらず、定性推論で導出可能な振舞いに ground する必要がある。つまり、機能レベルにおける対象世界に何が存在するかを表す「機能オントロジー」が必要であると思われる。前出の VE 分野の研究が明らかにしているように機能を表す動詞の数は限られており、十分事前に列挙可能であると思われる。筆者らはそのような考え方から、機能を「振舞いを目標の下で目的論的に概念化したものである」と定義し、振舞いにどのような情報を付け加えれば機能概念の意味定義になるかを考察している [笹島 96, Kitamura 98, Kitamura 99]。

3.6 モデルベース故障診断

3.6.1 動機と目的

故障診断問題解決は AI 研究においてもっとも研究が行われた問題解決だと思われる。故障診断問題は一般には分類型であって、徴候を与えられて、事前に用意された故障原因のうちそれを説明するものを提示する。多くの故障診断エキスパートシステムが作られたが、その多くは故障原因と徴候を直接結びつけるようなルール (原因-徴候関連ルール) を用いていた。そのような知識には、(1) 大域的で (2) 問題解決依存性があるため知識に再利用性がなく、問題解決能力が (3) 脆弱であるという問題がある。まず、そのような知識は対象との構造との対応 (依存) が保存されていないので、対象の系の局所の変更に伴って大規模な変更を余儀なくされることが多い。また組立性がないので、同じような種類のものであっても異なる対象にはまったく適用できない。次に、診断という問題解決にしか用いることができない。対象がどのように振舞うかという知識は、異常時と正常時という違いがあるにせよ、設計などの異なるタスクにも適用可能なはずである。最後に、そのようなルールは特定の状況 (徴候) に対応しており、ルールに記述されていない状況に遭遇した場合にはまったく推論することが出来ない。すべての状況をカバーするルールセットを書

くことは故障診断の場合には特に難しい。また、例外状況を扱うために例外的なルールを多数書くことが必要になることが多い。このような知識は問題解決に特化した形で「プリコンパイル」されており、「浅い知識 (shallow knowledge)」と呼ばれる。

原理的知識に基づく故障診断 (model-based diagnosis, diagnosis from first principle) は以上のような工学的要請に応えるために、対象の系を支配する物理法則を用いて故障を診断することを目指している。原理的知識は、浅い知識を生成することができ、またその正当性を説明することができることから、深い知識 (deep knowledge) と呼ばれる [山口 92]。

3.6.2 制約に基づく故障診断

ここではモデルベース故障診断の代表的な枠組みである制約に基づく故障診断 (constraint-based diagnosis) の枠組みの基礎概念を紹介する。

制約に基づく故障診断の基本パラダイムは「故障とは予測された正常な振舞いと観測された異常な値の不一致 (discrepancy) である」という故障の定義に基づいている。故障診断システムは対象とする物理システムを構成する部品の意図された振舞い (intended behavior) を表すモデルを持つ。観測された異常値が与えられると、意図された振舞いと的不一致が検出される。その不一致の原因はいつれかの部品が正常に振る舞っていないことにあると見なし、不一致をカバーする最小の部品集合を出力する。

制約に基づく故障診断の特徴は故障を事前に予測する必要がないことであると言われる。つまり、故障を「正常ではないなにか」と定義することで、故障によってどのような状態になるかを事前に与える必要がない。このことは、なにが起こるか事前に予測しにくい故障現象を扱ううえで大きなメリットである。デメリットとして2つ挙げることができる。ひとつは論理的に可能性のあるが物理的にはありえない故障を推論する可能性があることである。この点については、ありえる故障のモデルを与える方法 [Struss 89] や、物理的にありえないケースに関する知識を用いる方法 [Friedrich 92] などが検討されている。もうひとつは故障原因が「部品」に限られていることである。部品としては一般的にはデバイス・オントロジーにおける部品 (component) (導管を含まない) であって、事前に構造的に分割可能なものがモデル化される。その意味で故障原因は事前に列挙されているということもできる。

診断プロセスは基本的には (1) 仮説生成 (hypothesis generation), (2) 仮説検証 (hypothesis verification), (3) 仮説識別 (hypothesis discrimination) の3ステップからなる [Hamscher 92]。仮説生成フェイズでは正常に振る舞っていない可能性のある部品のリストを生成する。仮説検証フェイズでは、それぞれの故障仮説について起こっていると仮定して、その挙動を推論し、徴候との比較を行う。制約ベースの故障診断では多くの場合制約式を緩和することで行われる。最後の仮説識別フェイズは仮説検証フェイズの一種であるが、能動的に対象の系に操作を加えることで仮説を識別することを目指す。知られていない値を新たに観測すること (probing) や、対象への入力値を変更すること (testing) などが行われる。いず

れも仮説を効果的に識別するために、どの変数の値を観測したり、どのような値を入力すべきかが議論される。

制約に基づく故障診断システムの代表的なものに de Kleer による General Diagnostic Engine (GDE)[de Kleer 87] がある。GDE は仮説に基づく真偽管理機構 (Assumption-based Truth Maintenance System, ATMS) を用いている。部品の動作状態 (正常かどうか) を仮説とみなし、変数の値のある部品 (一般には複数) の正常挙動を表す制約式を用いて推論した際に、変数値がその部品の正常動作仮説に依存していると見なす。変数の値が一致しない矛盾 (contradiction) が生じたときには、その値を推論するために正常動作を仮定した部品のいずれかが故障していることが分かる。計算されたすべての矛盾を解消するような最小の仮説集合 (数学におけるセットカバリング問題である) が求める故障仮説である。

3.7 結言

本章では定性推論と故障診断について、基礎的な事項を説明した。特に、物理システムにおける因果関係とモデリング規範について述べた。因果関係の認識は本質的に認知的であり、対象のモデル化やシステム構築時に暗黙の仮定が入り込みやすいことを指摘し、次章以降で述べるモデルに潜む仮定を明示化する動機を説明した。

第 4 章

定性推論における時間と因果性

4.1 緒言

人間の素朴な物理的対象の理解を実現することを目標のひとつとする定性推論 [淵 89, Iwasaki 89, Kuipers 94, 西田 93] にとって, 理解において大きな役割を果たしている因果関係を導出することは重要なサブタスクである. 因果関係の理解には原因と結果の間の時間遅れ (時区間) の認識が必須であるため, 推論システムが導出した因果関係における時区間が「どのような長さなのか」「他の時区間とどう異なるのか」といった時区間の意味と関係を説明する必要がある. その答えは時区間のインスタンス固有の長さではなく, 時区間の分類 (クラス) を表す概念に基づいているべきである. さらに, その概念は対象物理世界における概念に対応することが望まれる. 例えば, 「ある因果関係 r_1 の時区間 t_1 は隣接部品の接続に対応しており, 異なる因果関係 r_2 の離れた部品間の影響の伝播に対応する時区間 t_2 よりも短い」といった説明が望まれる. このように, 時区間の分類とその概念化は時区間の意味を与えるとともに, 他の時区間との概念的な比較を可能にする.

従来の定性推論 (例えば, QSIM[Kuipers 86]) では時間の長さは数学的な区間と瞬間の 2 種類に分類されているだけであり, 区間の長さは分類されていない. また, Allen は一般的な時間を表す表現プリミティブを同定し, その間の関係を同定している [Allen 84]. 物理的因果連鎖における時区間というコンテキストのもとでさらに豊かな時区間概念を同定することが望まれる.

本章では, 因果性を支える時間概念の明確化を目指して, 定性推論における時区間概念を定義するための「因果的時間オントロジー」を提案する. オントロジーとは概念化の明示的な規約であり, 知識ベースシステムの設計時の仮定や問題解決の能力を表現することができる [溝口 97]. 本オントロジーは定性推論システムの時間に関する能力である「因果的時間分解能」を明示することができる.

まず次節において基本の方針について述べ, 次に時区間概念の例を示す. 4 節で時区間概念を表現するプリミティブを定義するオントロジーを示す. 本オントロジーは公理集合

を用いた形式的記述に向けた概念の把握が終了した段階であり、本論文には概念の意味の厳密な形式的記述は含まれない。

4.2 時区間の概念化とその根拠

因果連鎖における時区間を概念化するためには、多様なモデル表現形式が暗に意味している時間概念を数え挙げる必要がある。例えば、対象を部品という概念で捉えたモデル化は、ある変化を部品間を伝播する際に必要な時間遅れを暗に意味しており、異なる部品の変化の間にはそれに対応した時区間が生じる。このようなモデル化に伴う時間概念は、目的によっては無視できる場合があり、モデル記述者が目的や興味に従って対象をどのように捉えたかに依存しており、記述意図を反映している。

前述の部品概念に基づいて生成された時区間は、部品の接続の認識にその根拠をおくことができる。しかし、定性推論システムによって生成された時区間は必ずしも物理世界における根拠があるとは限らない。数学的モデルから生成された時区間の物理世界における根拠は明確ではない。例えば、平衡式で記述された連立方程式を代入法で解いた場合には、その代入の順序は単に推論エンジンの操作の順序であって、物理世界における現象には対応していない。

時区間の根拠には「区間的」と「順序的」の2つの観点がある。区間的根拠は時区間の長さ（時間遅れ）自体の物理的根拠を表し、順序的根拠はその時区間によって分割され順序付けられたイベント間の順序関係の物理的根拠を表す。

さらに、同じモデルを与えたとしても推論システムによって生成される因果連鎖（とその時間的意味）は異なる。これは、推論システムが認識できる時区間の細かさがシステムによって異なっていることで説明できる。ある推論システムが認識できる時区間の記述をそのシステムの「時間分解能」と呼ぶ。例えば、Iwasaki らによる因果的順序付け理論 [Iwasaki 86a] は Kuipers による QSIM [Kuipers 86] より高い時間分解能を持ち、QSIM では導出できないより詳細な（微小な時間における）因果連鎖を導出することができる。このような時間分解能を明示するためには、時区間の概念化が必要である。

本章で述べる時間オントロジーは、モデルが表しうる時区間概念を表現するための概念プリミティブを定義する。このプリミティブを組み合わせることで、モデルと因果連鎖における時区間の意味を概念的に表現できるとともに、推論システムの時間分解能を記述することができる。また、人間のフィードバックの認識はループに沿った時間遅れの認識に依存しているため、4.7.2節で述べるようにフィードバックの解析にも役立つ。

表 4.1: 流体系の因果連鎖における時区間概念

| | |
|-------------|------------------------|
| T1:部品内時区間 | : 部品内の影響の伝播にかかる時間 |
| T2:大域的同時時区間 | : 大域的に同時に変化する時間 |
| T3:部品間時区間 | : 隣り合う部品間の影響の伝播にかかる時間 |
| T4:大域的時区間 | : 大域的な変化にかかる時間 |
| T5:積分時区間 | : 積分によって変化するのにかかる時間 |
| T6:部分的平衡時区間 | : 系の一部分が平衡状態に到達するまでの時間 |
| T7:完全平衡時区間 | : 系全体が平衡状態に到達するまでの時間 |

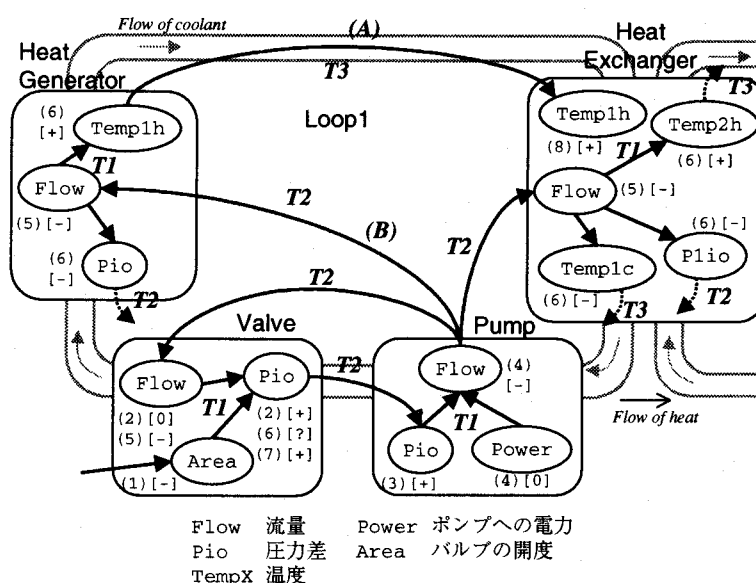


図 4.1: 時区間概念を伴った因果連鎖の例

4.3 時区間概念の例

筆者らは流体系プラントにおける挙動の直感的な因果連鎖を生成することを目指して、定性推論システムの開発を行ってきた。その過程で、流体の非圧縮性を仮定した上で部品に着目すると、そこでは表 4.1 に示すような 7 つの時区間概念が存在することが明らかになった [来村 97]。本章で明確化を目指す時区間概念の一例として、紹介する。詳しい議論は次章で述べる。

まず部品オンロジーに基づくことから、隣り合う部品間の影響の伝播に時区間 (T3: 部品間時区間) が存在し、T1: 部品内時区間と区別される。T2: 大域的同時時区間は、非圧縮性を仮定した場合の流体の流量の変化のように、異なる部品の変数の値が同時に変化する場合にかかる時間を表現する。一方、T4: 大域的時区間は大域的熱バランスによる温度の変化のような大域的現象にかかる時間を表す。さらに、積分による変化を表す T5: 積分時区間と、平衡状態への遷移にかかる時間として T6, T7 が認識される。これらの時区間概念が表す区間の長さには、 $T1 < T2 < \dots < T7$ という順序関係がある。

これらの時区間概念を用いて、因果連鎖の時区間を説明することができる。図4.1は発電プラントの熱輸送系においてバルブが少し閉まった場合の因果連鎖の一部である。定性値に付けられた番号は変数の定性値の変化というイベントの時間的順序を示している。図の(A)の時区間は隣り合う部品間の温度の伝播(T3)を表しており、流量の変化を表す(B)の時区間(T2)と概念的に異なっており、また後者の方が短いことが分かる。

このように因果連鎖における時区間はさまざまな時区間概念に対応しており、時区間概念の明確化によって、時区間の概念的な識別と長さの比較が可能になる。これは、時区間のインスタンス固有の長さの比較ではなく、クラスとしてまったく異なる種類の長さを表していることに基づいている。また、長さの比較に基づいて、イベントの前後関係を判断することが可能になる。

表4.1の時区間概念は非圧縮流体の振舞いを説明するが、その意味の記述は厳密ではなく、順序関係が成り立つ理由も明確ではない。時区間概念の意味を明確に定義するためには、時区間概念を構成する概念プリミティブを同定する必要がある。次節では、時区間概念を表現する空間の軸を同定し、その表現プリミティブを定義する。

4.4 因果的時間オントロジー

ある時区間概念は表4.2に示す4つの軸（ディメンジョン. a,b,c,dの記号で示す）を用いた4次元上の点として表現される。それぞれの軸は2～4の区分を持ち、それらが時区間概念の表現プリミティブ（時区間概念プリミティブと呼ぶ）となる。時区間の軸は時区間概念が持つ意味の種類を表しており、各軸の概念プリミティブを選択し組み合わせることで、ひとつの時区間概念の意味と物理的根拠が明確になる。時区間概念プリミティブを $Tx\#$ の形式で表す。ここで、 x は軸の記号であり、 $\#$ はその軸の中で長さが小さいものからつけた番号である。本節ではプリミティブの定義の概要を説明する。詳細な定義は後述する。

(a) 数学モデル軸には、モデルの数学的側面によって直接的に与えられる時区間概念が分類される。 $Ta1$:相互依存的時区間はある本質的連立式集合¹の変数の値が決定されるまでの時間である。 $Ta2$:依存的時区間は、本質的連立式集合の間の変化によって、積分を含まない連立式集合の変数の値が充足するまでの時間を表す。 $Ta3$:積分時区間は微小な変化の蓄積によって値が変化する（積分）のにかかる時間であり、 $Ta4$:平衡時区間はある変数集合の平衡状態間の時間である。

ここでは、時区間の物理的意味は数学的意味に還元されており、明示的ではない。数学的には、 $Ta2$ が変数間の決定（依存）関係を表し、 $Ta3$ は積分による微小変化の集積を意味している。 $Ta1$ における因果順序には、通常、数学的意味はない。

(b) 変化速度軸は、複数の現象があったときの時定数のスケールの違いを表現する。つま

¹代入によって解けない制約式集合のことを言う [de Kleer 84a].

表 4.2: 時区間概念のディメンジョンとプリミティブ

- (a) 数学モデル軸
 - $Ta1$: 相互依存的時区間: 本質的連立式集合内の影響の伝播
 - $Ta2$: 依存的時区間: 本質的連立式集合間の影響の伝播
 - $Ta3$: 積分時区間: 積分にかかる時間
 - $Ta4$: 平衡時区間: 平衡状態へ到達するまでの時間
- (b) 変化速度軸
 - $Tb1$: 早い現象の時区間: 早い系の平衡の達成までの時間
 - $Tb2$: 遅い現象の時区間: 遅い系の平衡の達成までの時間
- (c) 構造グレインサイズ軸
 - $Tc1$: 部品内時区間: 部品内の影響の伝播にかかる時間
 - $Tc2$: 部品間時区間: 部品間の影響の伝播にかかる時間
 - $Tc3$: 大域的時区間: 大域的影響にかかる時間
 - $Tc4$: 系全体時区間: 系全体の振舞いに関する時間
- (d) 初期・過渡期軸
 - $Td1$: 初期反応時区間: ある時区間概念における最初の変化
 - $Td2$: 中間過渡期区時間: ある時区間概念における途中の変化
 - $Tc3$: 最終反応時区間: ある時区間概念における最後の変化

り, 系を, 平衡状態へ到達するのにかかる時間 $Ta4$ がまったく異なる複数の集合に分割する. この推論方式は推論空間の分離によって推論の効率が上がるというメリットがある.

(c) 構造グレインサイズ軸は, 構造単位の構造化の際に生じる違いに基づく時区間概念を表す. 一般的には, デバイス・オントロジー [de Kleer 84a] に基づいて, 対象の部品構造に従ってモデルを構造化する. $Tc1$:部品内時区間は部品内の変数間の影響の伝播を表し, $Tc2$:部品間時区間は互いに接続された部品の間で行われる影響の伝播を表す. この時区間は de Kleer のデバイスオントロジーのようにパイプなどの「導管」を部品として扱わない場合は, 接続部品 (導管) による影響の伝播にかかる時間を表す. 一方, 導管を部品として扱う場合は, 隣接した部品間の影響の授受にかかる時間を表す. 物理世界においてすべての影響の伝播には時間がかかるとすると, このような影響の授受にも実際に時間がかかっていると考えられる. その長さは部品内も部品間も同じであるが, この軸の観点からは部品内の時間 $Tc1$ は圧縮され, 部品間の時間 $Tc2$ が強調されて認識される. つまり, この軸の観点では, $Tc1$ には区間的・順序的のどちらの意味でも物理的根拠がないとみなされる. 一方, $Tc2$ は部品の境界という物理的意味があるため, 区間的根拠を持つ. しかし接続トポロジーだけでは順序的根拠を与えることはできない.

$Tc3$:大域的時区間は大域的構造の間の影響の授受を表す. $Tc4$:系全体時区間はシステム全体が平衡状態に到達したことを表す. この軸の時間概念は対象の構造に沿った因果関係を説明する. $Tc2$ は機能を果たしている部品や構造にそって流れる媒体を反映した因果連鎖を説明し, $Tc3, 4$ は部品のマクロ抽象化に沿った因果関係を説明する.

(d) 初期・過渡期軸は, 対象の系の外乱への応答のうち, 最初と最後の反応を区別したと

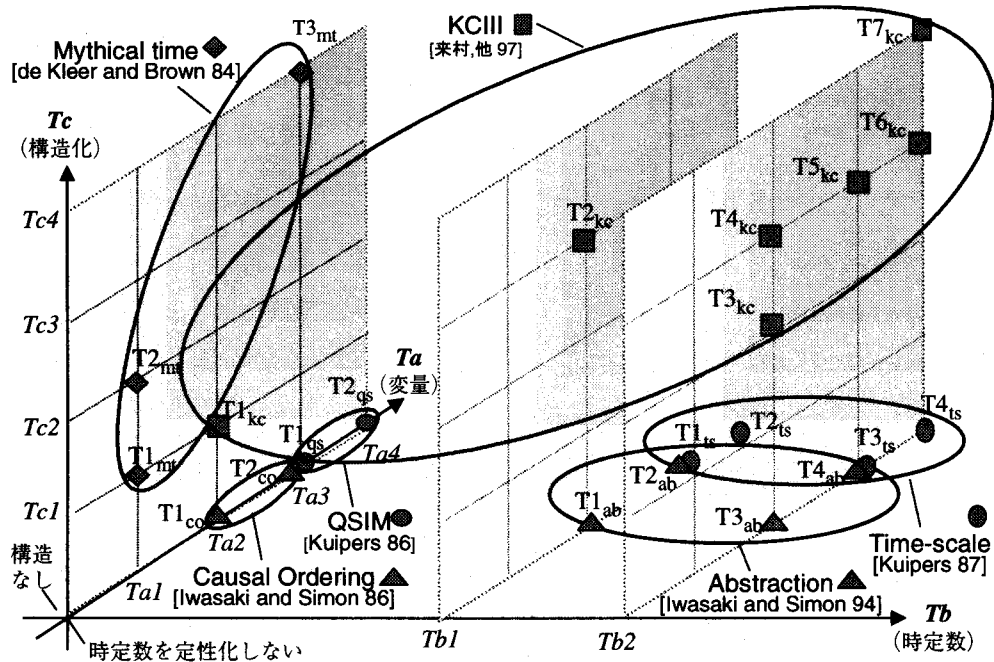


図 4.2: 定性推論システムの時区間概念

きの、時間概念を与える。初期応答といった物理現象の特定の時間期間だけに注目してその部分だけを扱うためのモデル化である。ここでは、時区間の長さではなく、時区間の数が制約される。例えば、QUAF [Rose 91] は $Td1$ における初期反応と、 $Td3$ における最終状態のみを推論し、 $Td2$ における中間過渡期は扱っていない。この手法は曖昧さの抑制と計算量の削減に貢献する。

4.5 因果的時間分解能

時区間概念プリミティブを用いて、従来の定性推論システムが扱う時区間概念を定義することができる。図 4.2 は時区間概念のディメンジョン a, b, c を用いて、各システムが扱っている時区間概念を点として表現したものである。例えば、QSIM [Kuipers 86] は $Ta3, Ta4$ における時間のみを扱っている。微分方程式だけを用いて、制約式による値の決定に Generate&Test の一種を用いており、 $Ta3$ への過渡期における因果順序は生成されない。QSIM の時間は $Ta3$ に対応する。Iwasaki らによる因果的順序づけ理論 [Iwasaki 86a] は、より細かい $Ta2$ における因果連鎖を導出する。これらにおいては時定数の定性化 (b) や部品に基づく構造化 (c) は行われていない。

一方、de Kleer らの推論方式 [de Kleer 84a] は部品の概念に基づいて、より細かい $Ta1$ を扱っている ([de Kleer 84a] では「架空の時間」と呼ばれている)。したがって、その時区間概念 $T1_{mt}, T2_{mt}$ (図中では \blacklozenge で示している) は $Ta1$ と $Tc1, Tc2$ の組み合わせで定義される。前述したように、 $Tc2$ が表す時区間概念には部品の接続関係のトポロジー情報だけでは区間的根拠がないため、de Kleer らは物理的直感を表す一般的なヒューリスティッ

クスを用意している。ヒューリスティックスはありえる因果関係から物理的に意味を持ち得るものを選ぶ役割を果たしている。

時間スケールの枠組み [Kuipers 87] では Tb で表される時定数の違いを扱っている。また, [Iwasaki 94] でも Tb に対応する 2 つの抽象化の方法が議論されている。

さきほど述べた我々のシステムの 7 つの時区間概念 (図では■で示している) も明確に定義することができる。例えば, $T2_{kc}$ は $Ta2, Tb1, Tc3$ の組み合わせとして定義されており, 平衡式で表現された早い大域的現象にかかる時間であることがわかる。また, $T2 < T3$ が時定数の違いに基づくものであることが明確になっている。

4.6 時区間概念プリミティブの詳細な定義

時区間概念に基づく推論は複数の時間軸上での遷移を繰り返すプロセスとして捉えることができ, 時区間概念プリミティブは長さの順序関係において隣接する時区間概念プリミティブへの遷移条件で定義される [Kitamura 97]。本節では, 本オントロジーが採用する振舞いモデルと推論プロセスモデルを説明し, それらに基づいて時区間概念プリミティブの詳細な定義を明らかにする。なお, 時区間概念は時区間概念プリミティブの組合せで定義されるため, 振舞いモデルと推論プロセスモデルはその両方に同じように当てはまる。本節では時区間概念という表記で, その両方を指す。

本オントロジーでは推論エンジンによって推論される振舞いを, イベントとそれらの間のリンクを用いて, ヒストリーモデル [Forbus 84] に似た表記方法で表す。イベント $e \in E$ はパラメータの定性値の瞬間的な変化とその結果の値を表す。値の変化は連続であり微分可能であるとする。あるイベント e_1 が表すパラメータの値 (の集合) に対して, モデル M に基づいてオペレータ o を適用する事で, 新たなイベント e_2 が生成される。 e_1 と e_2 の間のリンク l はモデル M に基づいた因果関係を表す。リンク l に対応してイベント e_1, e_2 の間に時間区間 t が存在する。時間区間 t は e_1 を含まず e_2 を含む。オペレータ $o \in O$ は変化を伝播させて, 新しいイベントと時間区間を生成することで, 時間に関する半順序関係を作り出す役割を果たす。本章では, 記号 t は時間点ではなく常に時間区間を表す。イベントは時間点を表すが, 変化の伝播に伴う時間区間のみについて議論する。

本オントロジーはそのような時間区間をある観点から分類した時区間概念プリミティブを提供する。ひとつの時区間概念プリミティブは変化の伝播にかかる時間を概念化したものを表す。時区間概念は複合された観点からみた概念化を表す。因果関係 l に対応する時間区間 t がある時区間概念 (プリミティブ) T に分類されることを, $\tau(l) = T$ で表す。このとき, t は T のインスタンスである, l は T で表される, と言える。

ある時区間概念 T_i が他のもの T_j より短いことを表す順序関係 $T_i < T_j$ は, 以下のように定義される。

$$T_i < T_j \leftrightarrow \forall t_x \in T_i, \forall t_y \in T_j, t_x < t_y$$

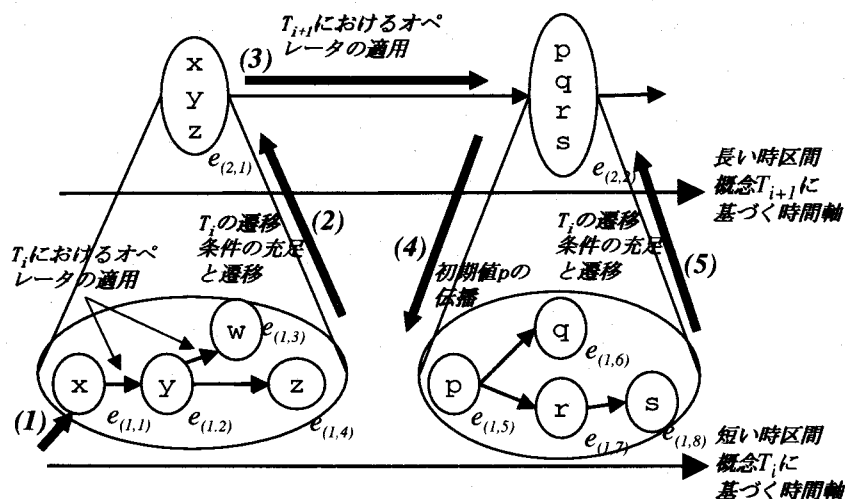


図 4.3: 隣接する時区間概念 (プリミティブ) の関係

言い換えると、 T_i は T_j が表すよりも「早い」イベントを表現する、と言える。この順序関係には推移律が成り立つ。

図 4.3 は $T_i \prec T_{i+1}$ である T_i と T_{i+1} の間の関係を表している。短い時区間概念 T_i における因果連鎖がある条件を満たすとき、相対的に長い時区間概念 T_{i+1} に推論が切り替えられる。この条件を T_i の遷移条件 (boundary condition, Bc), または T_{i+1} の前提条件 (precondition, Pc) と呼ぶ。 T_i における Bc で囲まれたイベント集合 $e_{1,1}, e_{1,2}, \dots, e_{1,4}$ は、 T_{i+1} において同時に瞬間的に起こったイベント $e_{2,1}$ と見なされる。このとき $e_{2,1}$ に対して T_{i+1} における推論オペレータ (Op) が適用される。推論オペレータは時区間概念ごとに同様である。上述したように T_i における推論の結果は T_{i+1} における推論の初期状態となるが、逆に、 T_{i+1} における推論の結果も T_i における初期状態となる。これらの関係が再帰的に繰り返される。

以上のように、ひとつの時区間概念プリミティブ T は、3つ組 $\langle Pc, Op, Bc \rangle$ で定義される。時区間概念のそれらは、その時区間概念を構成する時区間概念プリミティブのうち、隣接する時区間概念との間で異なっているものに等しい。時区間概念 T_i の各要素を $T_i:Op$, $T_i:Pc$, $T_i:Bc$ と表記する。

表 4.3に、以上の概念を用いた時区間概念プリミティブの定義を示す。各概念プリミティブの遷移条件 (Bc) を示すが、それは同時に隣接する概念プリミティブの前提条件 (Pc) を意味する。いくつかの概念プリミティブは推論オペレータの定義を持たない。これらは他の概念プリミティブと組み合わせたときのみ推論上の意味を持ち、遷移条件を付加する役割を果たす。以下では数学モデル軸における各概念プリミティブの定義について詳細な議論を行う。

数学モデル軸では、現象の時間的特質はモデルの数学的側面によって直接的に表現される。時区間概念プリミティブ T_{a3} の前提条件 (Pc) はあるパラメータ集合がすべての制約式を満たす一意な値を取る「完全充足」である。この条件が成り立ったとき、積分オペレー

表 4.3: 時区間概念プリミティブの定義

(a) 数学モデル軸

$Ta1:Pc$ = あるパラメータ集合の値が変化した

$Ta1$: 相互依存的時区間

$Ta1:Op$ = 平衡式における影響の伝播

$Ta1:Bc$ = ある本質的連立式集合が充足

$Ta2$: 依存的時区間

$Ta2:Op$ = 平衡式における影響の伝播

$Ta2:Bc$ = あるパラメータ集合が完全充足

$Ta3$: 積分区時間

$Ta3p$: ランドマークから離れる積分の時間

$Ta3p:Op$ = 値点から値区間への遷移

$Ta3p:Bc$ = 値区間への遷移

$Ta3i$: ランドマークへの積分の時間

$Ta3i:Op$ = 値区間における積分

$Ta3i:Bc$ = 値点への遷移

$Ta3:Bc$ = あるパラメータ集合が平衡

$Ta4$: 平衡時区間

(b) 変化速度軸

$Tb1$: 早い現象の時区間

$Tb1:Bc$ = 早い系の平衡の達成

$Tb2$: 遅い現象の時区間

$Tb2:Bc$ = 遅い系の平衡の達成

(c) 構造グレインサイズ軸

$Tc1:Pc$ = 部品のあるパラメータの値の変化

$Tc1$: 部品内時区間

$Tc1:Op$ = 部品内伝播

$Tc1:Bc$ = 部品内のパラメータの値の充足

$Tc2$: 部品間時区間

$Tc2:Op$ = 部品間伝播

$Tc2:Bc$ = 大域的構造内のパラメータの値の充足

$Tc3$: 大域的時区間

$Tc3:Op$ = 大域的構造内の伝播

$Tc3:Bc$ = 系全体のパラメータの値の充足

$Tc4$: 系全体時区間

(d) 初期・過渡期軸

$Td1:Pc$ = ある時間単位における最初の変化が起こった

$Td1$: 初期反応時区間

$Td1:Bc$ = 最初の変化がある単位（他の軸によって決まる）へ影響し終わる

$Td2$: 中間過渡期時区間

$Td2:Bc$ = ある時間単位における最後の変化が起こった

$Tc3$: 最終反応時区間

タが適用され新しいイベントが生成される。これらの間の時間区間は $Ta3$:積分時区間に分類される。QSIM における時間概念はこれである。一方、パラメータ集合が完全充足するまでの時間区間は $Ta2$:依存的時区間に分類される。 $Ta3$ は二つの時区間概念にさらに分類できる。 $Ta3p$ は値がランドマークの上にあるときに積分によってランドマークの区間へ変わるときの時間である。 $Ta3i$ はランドマークの区間にあるときに、ランドマークまで積分する時間である。 $Ta3p < Ta3i$ が成り立つ。なお、 $Ta3p$ は必ず起こるが、 $Ta3i$ による遷移は漸近的振る舞いを考えれば必ず起こるものでものではなく、その推論結果は「可能性」を示しているにすぎない。

$Ta2$ の前提条件は代入によって解けない制約式集合（本質的連立式集合 [de Kleer 84a]) によって制約されているパラメータの集合の完全充足である。Iwasaki の因果順序付け理論の因果連鎖の単位はこの $Ta2$ に対応する。本質的連立式集合の充足までの時区間は $Ta1$:相互依存的時間に分類される。この $Ta1$ による因果順序には単独では区間的意味はあるが、順序の意味では物理的意味がない。一方、 $Ta2, Ta3$ は両方の意味を持てる。

さらに、あるパラメータ集合が平衡状態になったとき、 $Ta4$:平衡時間へ推論が遷移する。平衡状態に到達したあとはそのパラメータ集合の値は数学的に表現されている意味では変化せず、その集合に関する推論の終わりを意味する。

モデル記述者がある現象を微分方程式で記述したとき、その記述意図はその現象の平衡状態への過渡期における動的な変化を表す $Ta3$ における変化を捉えたいということである。また多くの場合は、他の現象に比べて平衡に到達するまでの時間が長いことを意味する。

一方、ある現象 $P1$ (ある単位の振舞い) を単に微分積分を使わずに(平衡式だけで)記述した場合は、 $Ta2$ または $Ta4$ における変化を表す。他の微分値を伴う現象 $P2$ と組み合わせたときに、 $P1$ が $P2$ の平衡を仮定していた場合は、 $Ta4$ における変化を意味する。多くの場合には、平衡を仮定せずに $Ta2$ の変化を意味することが多く、この場合は平衡式による記述は微分値による記述よりも平衡に到達する時間が短いことを意味している。前者の場合は、 $Ta4$ における変化の系列は、Kuipers の言う the quasi-equilibrium assumption [Kuipers 94] が成り立った系列を表す。従って、 $Ta3$ 以下を推論せずに $Ta4$ のみで推論する場合、安定である(平衡状態へ必ず到達する)保証が必要である。

4.7 時区間概念に基づく推論

4.7.1 基本的枠組み

以下に、時区間概念プリミティブに基づいた基本的な推論アルゴリズムを示す。また、このアルゴリズムを用いることで、従来の定性推論システムの基本的な推論アルゴリズムをそのシステムの扱える時区間概念の定義に基づいて説明できることを示す。

ある推論エンジンの動作の基本的枠組みは、そのエンジンが扱う時区間概念の集合によって規定される。TS をそのような集合とし、ある現在の時区間概念 T_i において推論すべきイベント集合を E_i としたとき、その隣接する時区間概念 T_{i-1}, T_{i+1} $T_{i-1} \prec T_i \prec T_{i+1}$ との間の推論アルゴリズムは以下のように規定される。

1. $e_1 \in E_i$ について $T_i : Pc$ が満たされていれば、 $T_i : Op$ の適用を試みる。新しい e_2 が生成されれば、 e_1 と e_2 の間にリンク l を生成し、 $E_i \leftarrow E_i - \{e_1\} + \{e_2\}$ とする。このとき $\tau(l) = T_i$ が成り立つ。
2. 短い時区間概念 T_{i-1} に対してステップ 1 を再帰的に呼び出す。その手続きにおける E_{i-1} の初期値として、 $\{e_2\}$ を与える。手続きから戻ったとき、 E_i に T_{i-1} において推論されたイベント e_u を追加する。
3. $T_i : Bc$ の充足をチェックする。満たされていないならばステップ 1 へ戻る。
4. $T_i : Bc$ が満たされていれば、 T_i における変化をまとめて、 T_{i+1} におけるイベント e_u をつくり、呼び出し元に戻る。

推論プロセスは、時間区間概念集合 TS の中で一番大きな時区間概念 T_{max} から、与えられた初期値を E_i として開始される。推論プロセスは一番大きな時区間概念の Bc が満たされるまで再帰的に繰り返される。なお、TS の一番小さな時区間概念 T_{min} の $T_{min} : Pc$ を満たすために特別なオペレータ OpS が必要になることもある。

この推論アルゴリズムを用いて、従来の定性推論エンジンの動作を、4.5節で示した、それぞれが扱っている時間概念の集合で説明することができる。例として、Kuipers の時間抽象化の推論方式 [Kuipers 94, 12 章] を取り上げる。推論は最も大きな時区間概念である $T4_{ts}$ から始められるが、 Pc が満たされていないので順次小さな時区間概念に遷移し、最も小さな時区間概念である $T1_{ts}$ において初めてオペレータが適用可能になる。そのオペレータは $T1_{ts}$ が $Ta3$ なので積分操作である。 $T1_{ts} : Bc$ である平衡状態が達成されると、 $T2_{ts}$ に推論が戻る。 $T2_{ts}$ は平衡状態であるので、これ以上推論は行われず、さらに $T3_{ts}$ に推論が戻り、遅い振舞いが生成される。原則的には $T3_{ts}$ が進むたびに再び $T1_{ts}, Ta2_{ts}$ へ推論が遷移するはずであるが、この場合 $T2_{ts}$ が平衡状態であるのでそれ以上変化しないので、平衡状態かどうかをチェックするだけでよい。[Kuipers 94] で示されている推論アルゴリズムの基本的枠組みはここで述べたものと実効的には同一である。

時区間概念に基づく推論の結果として、時区間ごとに対応する時区間概念が同定される。つまり、因果関係における時区間の長さの違いを明示することができる。また、因果関係がないイベント間に時間的順序関係を付けることができる場合がある。イベント e_y, e_z の共通の先祖 (最後に分岐したイベント) を e_x としたときに e_x と e_y の間の因果連鎖の時区間が時区間概念 T_i で表され、 e_x と e_z のそれが T_j で表されるとき、 $T_i \prec T_j$ であれば e_y の方が e_z より先に起こったと言える。これは、 T_i と T_j の長さがまったく異なっており、時

区間 t_p, t_q について

$$\forall t_p \in T_i, \forall t_q \in T_j, t_p < t_q \text{ and } \sum t_p < t_q$$

が成り立つことに基づいている。

4.7.2 フィードバックの解析

物理量を表す変数間の因果連鎖には多くの場合ループ構造が含まれる。つまり、あるひとつの変数の値が決定された後、その影響が自分に戻ってくる現象が見られる。このような現象をフィードバックと呼ぶ（この定義は、論文 [Iwasaki 86a] におけるものに似ているが、論文 [de Kleer 84a], [Williams 84] におけるフィードバックの定義とは若干異なる）。フィードバックの解析において、フィードバックが起こった変数の値がどのように変化するかとともに、フィードバックがどのように起こったのか、つまり、最初の変化がどの変数に伝わりどのような経路を経てまた同じ変数に戻ってきたのかを知ることが大切であると考えられる。

このような理解はフィードバックループの経路に沿った時間の経過に基づいている。例えば、あるフィードバックの時間遅れが非常に短く、興味のある時区間概念より小さい場合は、値の変化を追う必要がない。したがって、フィードバックの経路にそった時区間の長さに応じて、以下のヒューリスティックスに基づいて値を決定することが出来る。

フィードバック・ヒューリスティックス： ある現象がフィードバックと認識されるかどうかはその伝播経路の時間遅れに依存し、事前に決定された閾値 T_{s1}, T_{s2} に従って決定される。 L を経路に含まれるリンクの集合、 T_l を経路に沿った時間遅れを表す時間単位とする。

1. もし $T_l \leq T_{s1}$ であれば、その現象はフィードバックではなく、 L の順序に物理的意味はない。また、異なる値が推論されたときは矛盾であると見なされる。
2. もし $T_l > T_{s1}$ かつ $T_l \leq T_{s2}$ であれば、その現象は準フィードバックとして扱われる。 L の順序には意味があるが、戻ってきた影響による値が従来の物と異なる場合は、影響は無視される。
3. もし $T_l > T_{s2}$ であれば、その現象はフィードバックであり、 L の順序に意味があり、値が変化する。

最後のものは通常のフィードバックである。前者の2つは順に「推論エンジンの推論順序によって生成された架空のフィードバックである」「自分の値を瞬間的に覆すフィードバックは存在しない」ことを表している。

次章で述べる推論システムは、表 4.1 に示す7つの時区間概念に基づいて、このようなフィードバックの解析を含む因果導出を行うことができる。閾値 T_{s1}, T_{s2} はそれぞれ $T1, T2$

である。図 4.1 はフィードバックの例であり、流体のループ全体での総圧力差が曖昧になっている (イベント番号 6) が、フィードバックループに沿った時間差が T_2 であることから瞬間的なフィードバックであることが分かり、ヒューリスティクスに基づいて曖昧さを解消することができる。

4.8 結言

本章では、定性推論における時区間概念の表現プリミティブを与える因果的時間オントロジーを提案した。定性モデルとそれから生成される時区間の意味とその根拠を概念的に明確にできるとともに、従来の推論システムの能力を明確に特徴づけることができることを示した。また、プリミティブを組み合わせて定義される時区間概念に基づく推論について述べた。

ここでは議論の対象を連続な変化に限った。しかしながら、[Iwasaki 95, Nishida 87] などで議論されているように不連続なモデルが非常に早い現象を表すために用いられるときがある。そのような不連続なモデルを用いるモデル化手法については今後の検討課題としたい。

第 5 章

流体系オントロジーと定性推論システム

5.1 緒言

前章で述べたように，因果的時区間概念オントロジーは特定の定性推論システムが扱っている時区間概念を明らかにすることができる。このような記述は，知識ベースシステムの問題解決能力に関する記述（タスクモデル）の一種である。タスク・モデルは知識ベースシステムを設計する行為（設計タスク）における要求仕様とみなすことができる。知識ベースシステムの知識は要求仕様から決定されるべきであり，その意味でタスクモデルは知識ベースシステムの設計の出発点となりうる。

つまり，時区間概念オントロジーに基づいた因果同定システムの設計手順は理想的には以下のようにになると考えられる。(1) 対象とするドメインやタスクからみて必要とされる時区間概念を同定する，(2) 時区間概念を支える対象モデルの構成要素を同定する，(3) 対象モデルを記述し，必要な時区間概念を導出できるエンジンを実装する。ここで重要なことは設計行為の順序ではなく，何に対応してどのような「仮定」が置かれて，それらが互いにどのように依存しているかを明らかにすることである。つまり，時区間概念オントロジーを用いることで，時間と因果性に関する「設計意図」を明確にすることが出来ると考えられる。

本章では，プラントなどの流体系システムにおける因果連鎖を導出する定性推論システムの設計と実装について述べる。まず，前章で述べた因果的時区間概念オントロジーに基づいて，流体系における因果連鎖の導出に必要な時区間概念を同定する。次に，そのような時区間概念を支える対象モデルについて議論し，対象の因果性を捉える際の指針となる部品の因果性の分類を示す。また，これらに基づいて，流体系に現れる部品群の因果性を同定した流体系ドメインオントロジーを記述する。最後に，これらのオントロジーに基づいて実装された定性推論システムについて述べる。

5.1.1 流体系のための時間分解能

本節では、特定のドメイン・オントロジーに基づいて特定のドメイン分野における因果連鎖を導出する際に必要な時区間概念について議論する。ここでは、対象としてプラントなどの動作流体が装置間を流れるようなものを想定し、流体系と呼ぶことにする。このドメインでは、動作流体という客体に対して装置が働きかける主体となっているという認識が広く行われており、デバイス・オントロジーと呼ばれる(3.5.2節を参照)。以下では、流体系における因果連鎖をデバイス・オントロジーに基づいて捉える際に必要な時区間概念について議論する。

まず、デバイス・オントロジーでは装置(部品)の内部における因果関係と部品間の相互作用における因果関係は明らかに異なって捉えられる。そのため、デバイス・オントロジーに基づく因果連鎖を導出する際には、 $Tc1$:部品内時区間と $Tc2$:部品間時区間を区別する能力が必要である。それによって「どの部品(の変化)が原因なのか?」という質問に答える能力を推論システムに与えることができる。

次に、物理法則や物質の性質が大域的に発現する現象が流体系では多くあるため、階層的な大域的構造における因果連鎖を表す $Tc3$:大域的時区間が必要である。例えば、部品集合がループ構造を構成している場合においては、ループに対して流入する熱量と流出する熱量のバランスによってループ各所の温度が変化する。この温度の変化はループ全体によって引き起こされたものであり、流入する熱量と温度の変化の間の時間差は部品間の距離を表す $Tc2$ とは異なり、大域的時間 $Tc3$ と認識される。

一般にはその構造の大きさを反映し $Tc2 < Tc3$ が成り立つが、流体系では大域的にも係わらず同時に変化していると見なされる現象が存在する(大域的同時現象と呼ぶ)。例えば、導管に非圧縮性の流体が充満していると仮定したとき、流体の流量はある大域的構造で同時に変化する(5.3.2節で詳しく議論する)。この現象を他の現象よりも平衡に到達するまでの時間が短い現象であると捉えると、 $Tc3$ と $Tb1$:早い現象の時区間を組み合わせた時区間概念が必要となる。

また、熱が蓄積することによる温度の変化のような微小な変化の蓄積による変化とその平衡状態を表現するために、 $Ta3$:積分時間と $Ta4$:平衡時区間が必要である。このとき、階層的構造がある場合、平衡状態としては部分的な平衡状態($Tc3$ と $Ta4$ の組合せ)と、系全体における平衡状態($Tc4$ と $Ta4$)を区別することができる。

このように考えると、流体系におけるデバイス・オントロジーに基づく因果連鎖を表現する時区間概念(時間分解能)として、表5.1に示すものを考えることができる。これらの時区間概念の間には、 $T1 < T2 < \dots < T7$ という関係が成り立つ。 $T1$:部品内時区間はデバイス・オントロジーにおいて最も基本的な時区間概念であるため、最も小さな時区間概念として扱われる。 $T2$:大域的同時時区間は、大域的な現象ではあるが、理想的には同時であると認識される時区間であるので、 $T1$ を除く他のすべての時区間概念よりも短い時区間であるとしている。

表 5.1: 流体系のための時間分解能

| 名前 | 定義 |
|-------------|-------------------------|
| T1:部品内時区間 | $Ta1/2 \& Tb1/2 \& Tc1$ |
| T2:大域的同時時区間 | $Ta1/2 \& Tb1 \& Tc3$ |
| T3:部品間時区間 | $Ta1/2 \& Tb2 \& Tc2$ |
| T4:大域的時区間 | $Ta1/2 \& Tb2 \& Tc3$ |
| T5:積分時区間 | $Ta3 \& Tb2 \& Tc3$ |
| T6:部分的平衡時区間 | $Ta4 \& Tb2 \& Tc3$ |
| T7:完全平衡時区間 | $Ta4 \& Tb2 \& Tc4$ |

$$T1 \prec T2 \prec T3 \prec T4 \prec T5 \prec T6 \prec T7$$

5.2 因果関係導出のためのモデル

前節では、流体系における因果連鎖に現れる時区間概念を同定した。4.2節において議論したように、推論システムによって生成された因果連鎖における時区間は、用いられたモデルの内容によって、必ずしも物理世界における根拠を持つとは限らない。つまり、このような目標とする時間分解能に対して、それに根拠を与えるために必要とされる知識の内容を議論する必要がある。したがって、本節では流体系における因果連鎖を導出するために必要な知識とはどのような内容であり、またそれらを記述する際の規範はなにか、ということを議論する。

まず、 $Tc1$ と $Tc2$ を区別するために、デバイス・オントロジーに基づいて、対象とする系全体を部品に分割し、部品ごとに部品モデルを記述する。また、部品にポートの記述を付加し、それらの間の接続関係を記述する。次に、 $Tc2$ と $Tc3$ を区別するために階層的モデルを導入し、大域的制約を記述する。さらに、積分関係を記述し $Ta3, Ta4$ の区別を導入する。また、 $Tb1$ を含む $T2$:大域的同時時区間のために、大域的制約に対して、早い現象を表す時間スケール記述子を導入する。

このとき、4.4節において議論したように、 $Ta1$:相互依存的時区間を含む時区間概念には制約式だけでは、因果関係を導出する根拠はない。また、 $Tc1$:部品内時区間には物理的根拠がなく、 $Tc2$:部品間時区間と $Tc3$:大域的時区間は部品構造に基づいた区間的根拠を持つが、トポロジー情報だけでは順序的根拠を与えることができない。

したがって、表 5.1に示した時区間概念のうちの $T1$ から $T4$ までには、制約式を用いた部品モデルと接続関係だけでは順序的關係を導出する根拠がない。このうち $T1$ については部品がデバイス・オントロジーにとって最小の構造単位であることで説明される。 $T2$ についてはデバイス・オントロジーの根幹となる時区間であるが、接続のトポロジーだけではなく、どの部品のどの属性との間において先に因果関係がなりたつかを判断する必要がある。

このような知識は部品やそれが用いている物理原理から生じるものであり、それを捨象した数学的方程式からそれらを抽出することは困難であると考えられる [元田 92]。事実、Causal Ordering [Iwasaki 86a] などの数学的方程式から因果関係を復元する試みは、平衡式

に制約された変数間の因果連鎖を導出できない。一方、de Kleer らによる方式 [de Kleer 84] では、そのために物理的直感を表す一般的なヒューリスティクスを用いている。しかしながら、ヒューリスティクスは必ず正しいとは言えず、またどのヒューリスティクスを適用するかによって生成される因果関係も異なる（詳しい議論は 3.4 節を参照）。

そこで、本研究では、知識の composability を維持しながら、部品が持つ因果的性質を積極的に記述し、利用する方針をとる。部品の因果的性質とは、物理パラメータの因果的役割に対するデバイス・オントロジーの世界からの制約と捉える。因果的役割には「原因」と「結果」があり、なんらかの理由により制約されて、パラメータが因果的役割を果たす可能性が事前に決定されていると考える。したがって、因果的性質としてパラメータの果たす可能性のある因果的役割（原因になれる、結果になれない、など）を記述する。記述を「因果指定」と呼ぶ。因果指定は起こりうる全ての因果関係をグラフとして記述するのに比べてパラメータへの分解性が高く、記述が容易である。

このような因果的知識が部品モデルの再利用性を妨げる可能性があることは広く知られており、知識の composability を維持するために局所性 (locality) と状況独立性 (context-independency) を満たしている因果的性質を捉える必要がある (3.5.1 節を参照)。しかし、局所性と状況独立性を満たす因果的性質を捉えることは必ずしも自明なことではない。一般に、人間は部品を系に組み込んだ状態での系全体における因果関係のみを認識していることが多いために、系の状況に依存しない部品単体の因果的性質を把握することは難しい。さらに、原因と結果は相対的概念であるために、因果的性質を捉える際の視点によって混乱が起こることが多い。これら为了避免するためには、局所性を満たす部品の因果性についての分類を行い、捉えるべき因果的性質を明確化する必要がある。

以下では部品の系独立な因果性を捉えるための視点を目指し、記述の際のガイドラインについて議論する。まず、3 種類の部品因果性を定義する。さらに因果性の規範として「局所的決定性」を定義する。

なお、No-Function-In-Structure 原則 [de Kleer 84a] で指摘されているように、部品の機能は状況に依存する。本節では、機能レベルにふれずに、振舞いレベルである因果性の状況依存性について考察する。因果的性質においても部品の接続トポロジーに起因する依存などが起こりえる。

5.2.1 因果性の局所性と状況独立性

部品において局所的に解釈可能な因果的性質は「孤立内部因果性」、「外部因果性」、「連結内部因果性」の 3 種類に分類できる。孤立内部因果性とは、なんらかの理由で原因事象が起こったときに同じ部品内の事象のみを経て結果として同じ部品内の事象が起こるような内部因果関係に基づく因果的性質である。外部因果性は接続されたポートにある変数間における影響の授受に関する因果性であり、上流側の部品の出力から下流側の入力への外

表 5.2: 局所的因果性の種類

| | 構造的スコープ | 因果関係の過程 |
|---------|---------|---------|
| 孤立内部因果性 | 部品内部 | 部品内 |
| 外部因果性 | 部品間 | 部品間 |
| 連結内部因果性 | 部品内部 | 部品内と部品間 |

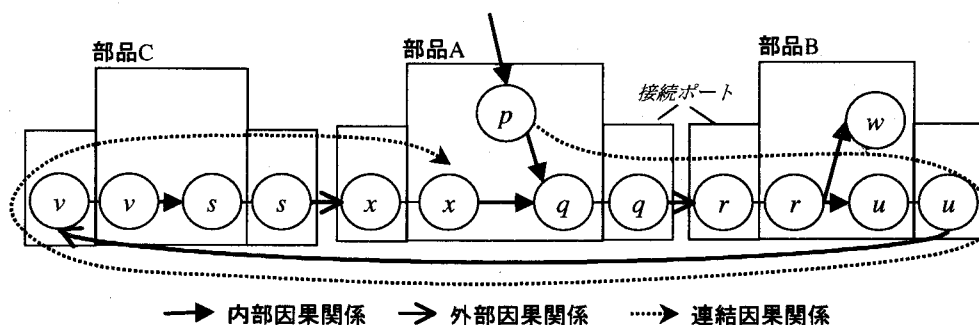


図 5.1: 局所的因果性の因果関係の例

部因果関係に対応する。連結内部因果性の場合には他の部品の事象を経由する連結因果関係に基づく因果的性質である。

例えば、同じ部品内の他のパラメータによって直接変化しないようなパラメータ x (図 5.1) を考える。部品 A にはパラメータ p, q, x があり、それらの間になんらかの平衡式 (例えば $[p] + [x] + [q] = [0]$) が成り立っていたとする。初期状態では全てのパラメータが値 $[0]$ をとり、部品 A のパラメータ p だけが外乱によって $[0]$ ではない値になったとすると、パラメータ p の影響は直接には x の値を変化させず、 q の値を変化させる。この $p, x \rightarrow q$ の因果連鎖は内部因果関係と呼ばれる。次に、 q の影響は接続ポートを通して隣接部品 B の r に伝播する。この因果連鎖は外部因果関係と呼ばれる。さらに、 r の影響が u, v, s を経て x に影響を与えたとすると、 p から q, r, \dots を経由した x への影響は他の部品の事象を経由しているため連結因果関係と呼ばれる。

それぞれの因果関係の観点からパラメータ x の因果的性質 (因果性) を捉えることができ、記述上は局所性を持つが、それらは互いに異なる。まず、内部因果関係に注目すると「結果にはならない」と言え、これは孤立内部因果性と呼ばれる。しかし、ポート間におけるパラメータ s から x への外部因果関係に注目すると、「(原因にはならず) 結果になる」と言える (外部因果性)。これは因果性を捉える際のスコープの相違の結果であって矛盾ではない。また、 p から q, r, \dots を経由した x への連結因果関係に着目すると、「結果になる」と捉えることができる。これは連結内部因果性と呼ばれる。

モデルに記述する因果的性質は孤立内部因果性に分類されるものでなければならぬし、かつそうすることによって composable な部品固有の因果記述が可能になる。連結内部因果性に分類される因果的性質は状況独立性を満たさず、多くの部品固有の因果的性質は部

品内部の構造やメカニズムによって生じているからである。推論エンジンは、外部因果関係や連結因果関係を導出する必要がある。

5.2.2 因果指定

「因果指定」は部品のパラメータの孤立内部因果性の記述である。因果指定はそれぞれのパラメータが果たす可能性のある因果的役割を表すパラメータの属性であり、以下の2つの記号を用いて表す。

原因 (Cause:C) そのパラメータの変化が部品内の他のパラメータの値を孤立内部因果性の意味で変化させるかどうか。

結果 (Effect:E) 部品内の他のパラメータの変化によってそのパラメータの値が孤立内部因果性の意味で変化するかどうか。

因果指定は2つのフラグと否定記号“~”を組み合わせることで表現する。あるパラメータ p の因果指定を考えると、同じ部品内に p の値の変化によって(孤立内部因果性の結果として)その値が変化するパラメータ q がひとつでも存在すれば、 p の因果指定として“C”が付加され、ひとつも存在しなければ“ \bar{C} ”が付加される。同様にその値の変化が p の値を変化させるようなパラメータ q の存在によって、 p に“E”または“ \bar{E} ”が付加される。

因果指定の値は $C\bar{E}$, $\bar{C}E$, CE のいずれかである。例えば、 $C\bar{E}$ はパラメータの値が部品内の他のパラメータの影響を受けることがなく、他のパラメータに影響を与えることがあることを表す。図5.1のパラメータ x の因果指定は“ $C\bar{E}$ ”である。例えば、抵抗の抵抗値 R のように一定値を保つ¹ようなパラメータは因果指定として $C\bar{E}$ を持つ。 $C\bar{E}$ を持つパラメータの値は隣りの部品の影響で変化するか、もしくは故障などの記述対象の系の外部の要因によって変化する。したがって、因果指定が $C\bar{E}$ であり、接続関係知識に他の部品への接続が記述されていないパラメータを系の外因的(exogenous[Iwasaki 86a])パラメータと定義できる。外因的パラメータは故障診断の際には故障原因の候補となる。

5.2.3 局所的決定性

ある因果関係が「局所的決定性」があるとは、その関係が部品内の現象のみを経ており、結果が唯一の定性値を取ることを言う。ドメイン・オントロジーは、局所的決定性を持つ因果関係を生成できるような適切な因果指定を含むことが望ましい。局所的決定性は階層的である。つまり、ある階層レベルで決定的に値を求めることができないパラメータの値は階層的に上位の制約によって決定的に値が求められ得る。その場合、局所的な部品を覆う大域的な制約が存在する。大域的制約の構造は物質やエネルギーなどの一般的な性質と

¹熱などによる抵抗値の変化をモデル化しない場合

接続トポロジーに基づいて認識できることが多い。このような性質を「大域分節性」と呼ぶ。ドメイン・オントロジーの設計においては適切な大域分節性を捉える必要がある。

5.3 流体系オントロジー

前節における因果性の議論に基づいて、プラントなどの流体系システムに関するドメイン・オントロジーを構築した。デバイス・オントロジーに基づき、対象の系の全体のモデルは部品モデルの集合とそれらの間の接続関係からなる。なお、流体の流量、圧力、熱量の関係を対象とし、流体は非圧縮性であると仮定した。

5.3.1 流体の因果性

非圧縮性流体の大域的分節性は「全連続性」であり、「全連続流路」が大域的構造単位となる。流体の全連続性とは、部品の中を非圧縮性の流体が充満して流れており、部品の1つのポートから流れ込む流体の全部が連続して別の1つのポートから流出し、常に両ポートの流量が等しいことを表す条件である。たとえば、ドレーン付きの弁は流体が2つのポートから流出するため全連続性が成り立たず、「流体部分連続部品」とよばれる。全連続性に基づいて対象の系を複数の「全連続流路」に分解できる。

全連続流路における非圧縮性流体の流量の変化の方向を局所的に決定できる部品（「流量提供部品」と呼ぶ）は限られている。たとえば流量制御弁は、一般的にはそのような部品だと思われているが、流量制御弁のバルブを閉めても系の他の部品（ポンプなど）の特性によっては流量が変化しないことがある [井上 89]。つまり、流量制御弁における流量の因果性には局所的決定性がなく、系の他の部品に依存する連結内部因果性である。このような部品は「流量受領部品」と呼ばれる。流量提供部品としては、ポンプやタンク、逃がし弁などがある。

局所的決定性に従えば、圧力ではなく圧力差がオントロジーの中で重要な概念となる。圧力は局所的に決まるものではなく、系全体におけるバランスで決まるものである。例えば、流量制御弁の開度が変化したときには入口圧力と出口圧力の値は局所的には決定できず、圧力差の変化の方向のみが言える。もちろん、実際の物理現象においては圧力差と圧力の変化は同時に起こっており、圧力差から圧力への関係は認知的な因果関係といえることができる。

5.3.2 大域的制約と時間スケール

非圧縮性の流体が導管をすきまなく流れていると仮定すると、その流体の流量は理想的には大域的に同時に変化する。したがって、流量に関する制約は大域的同時制約である。

圧力差と圧力も大域的同時に変化する。一方、熱量は、熱放射を考えないとすれば、隣接する部品間のみで伝わる。したがって、温度パラメータは局所的に隣接する部品のみで伝播されるようにモデル化される。しかし、流路がループを構成している場合には、ループを循環する単位流体の熱量に関する熱量保存則を表す大域的制約が成り立つ。熱に関する大域的現象は流量や圧力差と異なり、流体がループを循環する時間がかかるので大域的に同時な変化ではない。流体における大域的制約は部品の接続トポロジーのみに依存しており、トポロジーごとに一般的法則としてあらかじめ用意できる。以下の4つの法則は全連続流路において一般的に成り立つ。

流量保存則 流路に充満している非圧縮性流体の各部品における流量は等しい。大域的同時制約である。

圧力差 流量受領部品における圧力差の総計は流量提供部品の両端の圧力差の総計に等しい。流路がループ構造ではない場合は、タンクなどは出口圧力と基準圧との圧力差を持ち、またドレインは入口圧と基準圧との圧力差を持つものとする。大域的同時制約である。

圧力 各部品における圧力はすべての部品の圧力差によって求まる。大域的同時制約である。

熱量保存則 流路がループ構造であり、流体に相変化がないとした場合、流入熱量と流出熱量の差の定性値が各部品における温度の微分値の定性値に等しい。

5.3.3 流体系の部品の因果性

ポンプ 流量提供部品である。ポンプでは外部から供給される電力、水頭圧、吐出流量の関係が規定される。水頭圧は圧力差に関する大域的制約に従っており、所属する全連続流路の全ての流量提供部品の圧力差の合計と、流量受領部品の圧力差の総和が等しいという関係にある。因果指定は流量が $\tilde{C}E$ 、圧力差が $C\tilde{E}$ である。電力はポンプが消費する電力量に応じて外部から供給されるため、一般には、 CE である。流路圧力差が変化した際に電力と流量がどのように変化するかはポンプの特性に依存する。圧力補償型ポンプは電力が一定になるように制御を行うので、電力を $C\tilde{E}$ と捉えることができる。この場合、ポンプは「電力と流路圧力差に応じて流量を生成する部品」と捉えられる。流量提供部品といっても流量は流路圧力差によって変化するため、電気回路とは異なり理想流量源と考えることはできない。

パイプ 流量受領部品である。両端の圧力差と流量の比例関係がある。孤立内部因果性は圧力差「結果になれる」、流量「原因になれる」、圧力「原因になれる」である。つまり、パイプは流量に応じて圧力差を生成する部品である。

流量調整弁 流量受領部品である。開度、両端の圧力差と流量の関係がある。因果指定は、開度： $C\tilde{E}$ 、圧力差： $\tilde{C}E$ 、流量： $C\tilde{E}$ 、圧力： $C\tilde{E}$ である。したがって、開度と流量

に応じて圧力差を生成する部品であると言える。例えば、開度が小さくなったとき、流量が小さくなるのではなく圧力差がまず大きくなる。その変化がポンプなどの流量提供部品へ伝播し、その結果ポンプの特性に従って流量が変化する。

5.4 モデルの記述様式

本節では本方式におけるモデルの記述様式について述べる。系全体のモデルは部品のモデルの集合と部品の接続関係で表現される。部品の知識は (1) パラメータの集合, (2) パラメータの間に成り立つ制約条件, (3) 部品における因果的性質を記述する因果指定 (5.2.2節を参照), (4) 接続関係, (5) 現象にかかる時間からなる。

パラメータは基準値からの逸脱方向を表す 3つの定性値 [+], [0], [-] のうちのひとつを値として取る。[+]([-]) はパラメータの値が基準値より大きい(小さい)ことを表す。ここで基準値とは、系が正常な状態にあるときにパラメータがとっている値の範囲のことである。系の正常な状態はすべてのパラメータの時間微分値が定量的に 0 であるような平衡状態であるとする。この仮定は「多くの工学的な目的を持つ系は、継続的な動作を行なうために、正常な状態は平衡であり正常状態では微分値が 0 になるようなパラメータで系を記述できる」ことに基づいている²。

制約条件は定性的演算子とパラメータを用いて記述される。特殊な表記として $D(p)$ は任意のパラメータ p の微分値であるパラメータを表す。 $D(p)$ は値として [+], [0], [-] をとるが、これは基準値として 0 をとった、定量値の微分値の符号を表す。 $D(p)$ に関して定性的積分規則、 $t \in T5$, $p_{(t+1)} = p_{(t)} + D(p)_{(t)}$ が常に成り立つ。また、5.5.1 節で詳しく述べるが、平衡状態のみに興味があるなどの理由で、とくにある特定のパラメータ p が平衡状態に必ず到達することを「 $\exists t \in T6$, $D(p)_{(t)} = [0]$ 」と指定する。

接続関係はポートの概念を用いて部品の接続関係を表現する。パラメータは 0 または複数のポートに所属することができ、因果指定に従って接続先の部品のパラメータと相互に影響を与える。接続関係は階層的であり、複数の部品にまたがった相対的に大域的な制約部品を記述することができる。「現象にかかる時間」は大域的同時制約を表現するためにあり、現象にかかる時間が理想的には「同時」であることが記述される。局所的な部品や大域的な熱平衡を表現する大域的部品には「同時ではない」ことが記述される。

5.5 推論方式

ここまでで述べたドメイン・オントロジーに基づいて、表 5.1 に示す時間分解能を持つ推論エンジンを実装した。まず推論エンジンの仕様と、実装にあたって導入された仮定を明

²例えば、特殊な例として振動を考えてみると、単位時間あたりの振動数や振幅をパラメータとして取れば正常な状態では平衡状態になる

らかにする。次に、フィードバックに関する推論について詳しく議論する。最後に、推論方式の詳細について述べる。

5.5.1 能力と仮定

本推論エンジンの目的は外乱が与えられたときの対象の系の振舞いと因果関係を推論することである。入力としてパラメータの初期値の集合が与えられる。初期値集合は、対象の系に外乱が与えられた瞬間を意味するものとし、基準値とは異なる値が少なくともひとつ与えられるとする。出力は、対象の系が到達する平衡状態における全パラメータの値とそれに至るまでのパラメータの値の変化の因果関係である。

推論の対象は表 5.1 に示す $T7$ における正常な平衡状態から異常な平衡状態への過渡期である。この過渡期を $T1 - T6$ までのすべての時間区間に分解して因果関係を導出する。特に、正常な平衡状態 ($T7$) から外乱が与えられて最初の完全充足状態 ($T5$) へ移行する際の部分的充足状態 ($T1 - T4$) の系列を導出することを意図する。導出される因果関係は対象の系の部品構造を反映しており ($T1, T3, T4$)、因果指定で表現された因果的性質と部品の接続トポロジーによって正当化される。通常の定性推論方式では、制約充足によって直ちに完全充足状態が計算されるためそれに至る過渡期は導出されない。

完全充足状態において微分値の値が変化すると積分規則を用いて完全充足状態の系列を導出する。系列は $T5$ における順序を意味するが、すべての順序を生成することは多くの曖昧さの発生をまねく [Williams 86] ため、現象にかかる時間や部品の接続トポロジーなどによって決定されるひとつの順序しか生成しない。

さらに、微分によって平衡状態間の動的変化が記述されている場合でも、特定のパラメータについて平衡状態における値が求まれば十分である場合³や平衡状態への過渡期においてあまりに曖昧さが多い場合のために、 $T6, T7$ が表す平衡状態における振舞いのみを推論することができる。前節で述べたように特定のパラメータが必ず平衡状態へ到達することが与えられている場合、最初の完全充足状態の以降については省略されて部分的平衡状態 ($T6$) における値が求められる。複数の部分的平衡状態があった場合は、どの部分が先に平衡状態に到達するかは一般に判明しないため、部分的平衡状態の順序は現象にかかる時間や接続トポロジーによって決定されるひとつの順序しか生成しない。

本章で述べる推論方式は対象になんらかの平衡状態が存在することを仮定しており、5.4 節で述べたように定性値は基準値との大小関係で表現される。したがって、平衡状態がない現象は扱えない。また、すべての式は連続であると仮定されており不連続変化は扱えない。

³診断などの問題解決タスクではそうであることが多い

5.5.2 フィードバックに関する能力

4.7.2節で述べたように、物理システムに多く含まれるフィードバックの解析は、フィードバック後の変数値の変化の同定と、フィードバックが起こる過程の因果連鎖の導出の2つが必要である。どちらの認識もフィードバックにかかる時区間区間の長さに依存し、2つの閾値によって通常のフィードバック、準フィードバック、架空のフィードバックの3つに分類できる。

本推論システムでは、デバイス・オントロジーに基づいて、部品間伝播を表す $T3$ と等しいかもしくはより長い時間区間を含むフィードバックを通常のフィードバックとして扱う。つまり、複数の部品が関与するフィードバックシステムにおける変化に対して、部品における変化がどのような経路を経て同じ部品の変化を起こすのかを答える能力を持つ。

ここで、 $T3$ は $Ta1, Ta2$ を含むため、制約式のみではフィードバック内の物理的根拠のある因果連鎖を導出できない。Iwasaki らの因果的順序付けは $Ta1/2$ におけるフィードバックには因果的解釈を試みていない。一方、de Kleer らの方式は物理的直感を表すヒューリスティクスに基づいて部品間のそのようなフィードバックにおける変化に因果的順序を付けることができるが、ヒューリスティクスの適用順序によって曖昧さが生じる。

因果指定は $Ta1/2$ を含む $T3$ における順序を部品の因果的性質によって正当化することができる。つまり、因果指定に基づいてフィードバックを解く際の仮定を導入することで、物理的根拠を持つ因果連鎖を導出することができる。

4.7.2節では2つの閾値に従った一般的フィードバック・ヒューリスティクスを示した。本システムでは、閾値 T_{s1}, T_{s2} はそれぞれ $T1, T2$ である。つまり、前述したように $T2$ より長い時区間 $T3$ を含むフィードバックの因果順序と値の変化は保存される。一方、 $T2$ に等しいフィードバックは準フィードバックとして扱われ、因果順序には意味があるが値の変化は無視される。 $T2$ は理想的には同時と見なせる異なる部品における変化の間の時間区間であり、どの部品から変化が生じたかについては意味があるが、自分の値を瞬間的に覆すフィードバックは存在しないことを仮定すると、値の変化には意味がないと考えられる。また、 $T1$ におけるフィードバックはデバイス・オントロジーの下ではあまり意味がない部品内のものであるため、因果連鎖としても意味がない架空のフィードバックとして扱われる。

5.5.3 推論方式の詳細

系に外乱が与えられたときの振舞いを推論する方式の詳細について述べる。推論エンジンは系の状態の系列とそれらの導出過程を保持する。系の状態はパラメータの状態の集合で規定される。パラメータの状態は、定性値、値が束縛されているかどうかを表すフラグ、3つの時間カウンタ Tf, Ts, Tv で表現される。時間カウンタは値の管理を行うためにあり、それぞれ順に 5.1.1 節で述べた時間概念である $T2$: 大域的同時時区間、 $T3$: 部品間時区間、 $T5$: 積分時区間を表現する。 $T1$ はいずれのカウンタにも差がない場合で表現できるので対

応するカウンタがない。 T_4 :大域的時区間は値の管理上は T_3 と同様に扱えるので T_s で表現される。これらの時間カウンタと保持されている推論過程によって、状態間の時間を7つの時間概念に対応づけることができる。 T_f, T_s は部品間推論において値が異なる部品へ伝播されたときに増加する。 T_v は積分規則を用いて微分値の変化によって値が変化したときに増加する。

推論エンジンの推論は部品内部での推論と部品間の推論からなる。部品内推論は他の部品から伝播された値を与えられて、その部品における他のパラメータの値を求める推論プロセスである。すべての式について、因果指定として C を持つパラメータの値を用いて、値が未決定である E を持つパラメータの値を求める。このとき、因果指定が CE であるパラメータの値が他の部品から与えられない場合、部品内の他のパラメータの影響によっては変化しないので正常値であると仮定することができる。この仮定の導入によって、5.5.2節で述べたフィードバックループの因果順序の導出が可能になる。

部品間推論は部品間の接続関係知識に従って、パラメータの値を接続されているすべての部品へ伝播する。大域的同時制約部品へ伝播されたときには T_f が増加し、それ以外のときには T_s が増加する。部品の推論は基本的にはトポロジー上の順番に沿って行われるが、時間的に早いものから推論が行われる。したがって、大域的同時制約のような早い現象が先に推論される。

部品の接続関係にループが存在したり、フィードバックを仮定を導入して解くと、伝播パスがループ状になり同じ部品を複数回推論することがある。前節で述べたように現象にかかる時間に基づいて値を決定できる。1つの部品に対して推論された複数の事象において時間カウンタ T_s, T_v がともに等しい場合は、大域的同時制約で表現された現象であり極めて短い時間間隔であると考えられるため、前節で述べたヒューリスティクスを適用し、新しい推論結果が曖昧になった場合には以前の値が維持される。時間カウンタ T_s が異なる場合は局所的な事象が一周したことを意味するので、時間カウンタ T_v を増加させて新しい値を求める。

5.6 原子力プラントへの適用

本節では、提案したオントロジーに基づいた原子力プラント熱輸送系のモデリングと振舞いの推論について述べる。図 5.2 は、対象とした2系統の原子炉主冷却系の概略である。対象とした熱輸送系は発熱体である原子炉の熱を空気に伝える⁴ことを目的としており、冷却材が循環するループを2つ持った熱輸送システムが2組ある。それぞれを A 系統・B 系統と呼び、両系統にある各部品には系統を表す添字をつける。

⁴このプラントは実験プラントのため、熱を大気に放出している

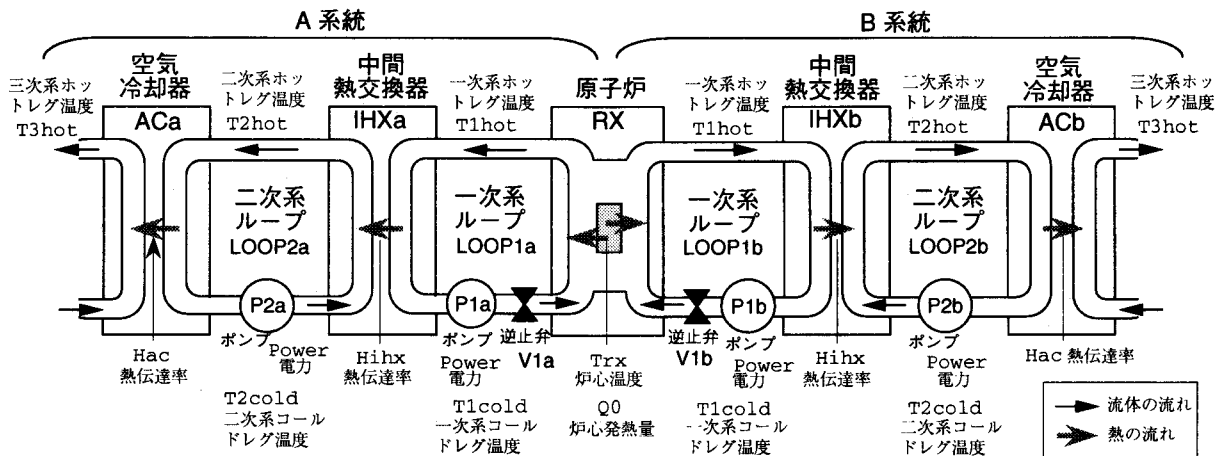


図 5.2: 2 系統熱輸送系の概略

5.6.1 モデル記述

熱輸送系全体のモデルは 27 個の部品, 143 個のパラメータ, 102 個の制約式から構成される。局所的部品には原子炉, 中間熱交換器, ポンプなどの 11 個がある。各部品のモデルは部品クラスのインスタンスに接続関係を記述したものである。本熱輸送系では部品クラスとして発熱体, 対向流型熱交換器, 可変吐出量型ポンプ, 逆止弁 (流量制御弁の一種) が用いられている。例えば, 中間熱交換器と空気冷却器のモデルは同じ熱交換器クラスのモデルに固有な接続関係を記述している。主な部品とパラメータを図 5.2 に示す⁵。中間熱交換器とポンプのモデルを図 5.3 と図 5.4 に示す。

対象とした系を 5.3 節で述べた全連続性に沿って大域的構造へ分割すると, 両系統にある 4 つのループを認識できる。それぞれのループを大域的構造とみなし A 系統の一次系ループを LOOP1a などと表現する。各構造に 5.3.2 節で述べた一般的法則を適用すると, 16 個の大域的制約が生成される。図 5.5 は, そのひとつである A 系統の一次系ループにおける熱量保存則を表す大域的制約である。

5.6.2 推論結果

表 5.3 は推論結果の一部を表したものである。推論エンジンにひとつの外因的パラメータで表現される外乱を与えて, 他のパラメータの値の時間に沿った変化とそれらの間の因果関係, ならびに系の到達する平衡状態における値を推論させた。つまり, 対象とする物理システムのシステム外からの外乱に対する応答を推論させた。表 5.3 の列の項目が外乱を表し, 行の項目が他のパラメータの名前である。定性値⁶の横の番号は値の因果的順序を表す。全ての推論結果は専門家によって妥当性を確認されている。二次系ポンプの電力減

⁵パラメータ名は各部品内でユニークになればよいため 図 5.2 の中では同じ名前のものであるが, 別のパラメータである

⁶“?” はいずれの値もとりにえることを表す

Name: IHXa

Time: not-simultaneous /* 「同時ではない」 */

Ports:

| <i>symbol</i> | <i>connected comp.</i> | <i>connected port</i> |
|---------------|------------------------|-----------------------|
| in1 | RX | outa |
| out1 | P1a | in |
| in2 | P2a | out |
| out2 | ACa | in1 |
| heat1 | LOOP1a_HEAT | out |
| heat2 | LOOP2a_HEAT | in |
| flow1 | LOOP1a_FLOW | rst2 |
| flow2 | LOOP2a_FLOW | rst1 |
| dp1 | LOOP1a_DP | rst2 |
| dp2 | LOOP2a_DP | rst1 |

Parameters:

| <i>symbol</i> | <i>description</i> | <i>causal spec.</i> | <i>port</i> |
|---------------|------------------------------------|----------------------|-----------------|
| T1hot | 1ry Coolant inlet Temp. | $\tilde{C}\tilde{E}$ | in1,heat1 |
| T1cold | 1ry Coolant outlet Temp. | $\tilde{C}\tilde{E}$ | out1,heat1 |
| T2cold | 2ry Coolant inlet Temp. | $\tilde{C}\tilde{E}$ | in2,heat2 |
| T2hot | 2ry Coolant outlet Temp. | $\tilde{C}\tilde{E}$ | out2,heat2 |
| Q12 | Heat transported to 2ry coolant | CE | heat1, heat2 |
| Hihx | Heat trans. resistance. | $\tilde{C}\tilde{E}$ | |
| Flow1 | Flow rate of 1ry coolant | $\tilde{C}\tilde{E}$ | flow1 |
| Flow2 | Flow rate of 2ry coolant | $\tilde{C}\tilde{E}$ | flow2 |
| P1io | Pressure drop of 1ry coolant | $\tilde{C}\tilde{E}$ | dp1 |
| P2io | Pressure drop of 2ry coolant | $\tilde{C}\tilde{E}$ | dp2 |

Constraints:

$$Q12 = Hihx * ((T1hot + T1cold)/2 - (T2hot + T2cold)/2)$$

$$Q12 = Flow1 * (T1hot - T1cold)$$

$$Q12 = Flow2 * (T2hot - T2cold)$$

$$P1io = Flow1$$

$$P2io = Flow2$$

図 5.3: A 系統中間熱交換器 (IHXa) のモデル

Name: P1a
Time-Scale: not-simultaneous /* 「同時ではない」 */
Port:

| <i>symbol</i> | <i>connected comp.</i> | <i>connected port</i> |
|---------------|------------------------|-----------------------|
| in | IHXa | out1 |
| out | V1a | in |
| flow | LOOP1a_FLOW | driver |
| dp | LOOP1a_DP | driver |

Parameters:

| <i>symbol</i> | <i>description</i> | <i>causal spec.</i> | <i>port</i> |
|---------------|---|---------------------|-------------|
| Power | Power supply | CE | |
| Flow | Flow rate | $\tilde{C}E$ | flow |
| Pio | Difference of pressure between inlet and outlet | $\tilde{C}E$ | dp |
| Tin | Coolant Temp. (inlet) | $\tilde{C}E$ | in |
| Tout | Coolant Temp. (outlet) | $\tilde{C}E$ | out |

Constraints:
Power = Flow * Pio
Tin = Tout

図 5.4: A 系統一次系ループポンプ (P1a) のモデル

Name: LOOP1a_HEAT
Time: not-simultaneous /* 「同時ではない」 */
Port:

| <i>symbol</i> | <i>connected comp.</i> | <i>connected port</i> |
|---------------|------------------------|-----------------------|
| in | RX | heata |
| out | IHXa | heat1 |

Parameters:

| <i>symbol</i> | <i>description</i> | <i>causal spec.</i> | <i>port</i> |
|---------------|--------------------------|---------------------|-------------|
| Q01 | Heat transported from RX | $\tilde{C}E$ | in |
| Q12 | Heat transported to IHXa | $\tilde{C}E$ | out |
| T1hot | Coolant Temp. (hotleg) | $\tilde{C}E$ | in,out |
| T1cold | Coolant Temp. (coldleg) | $\tilde{C}E$ | in,out |

Constraints:
 $D(T1hot) = Q01 - Q12$
 $D(T1cold) = Q01 - Q12$
 $\exists t \in T6, D(T1hot)_{(t)} = [0]$
 $\exists t \in T6, D(T1cold)_{(t)} = [0]$

図 5.5: A 系統一次系ループの熱量保存則 (LOOP1a_HEAT) のモデル

表 5.3: 推論結果

| | | RX Q0 [+] | IHXa Hihx [-] | ACb Hac [-] | P1a Power [-] | P2a Power [-] |
|---|--------|-----------------|---------------------|-------------------|---------------------|---------------------|
| | Trx | (1)+ | (2)+ | (3)+ | (1)+ | (2)+ |
| A | T1hot | (1)+ | (2)+ | (3)+ | (1)+ | (2)+ |
| | T1cold | (2)+ | (1)+ | (4)+ | (1)- | (3)+, (4)? |
| | T2hot | (2)+ | (1)- | (4)+ | (1)- | (3)+, (5)? |
| | T2cold | (3)+ | (2)- | (5)+ | (2)- | (4)+, (6)? |
| | T3hot | (3)+ | (2)- | (5)+ | (2)- | (4)+, (6)? |
| B | T1hot | (1)+ | (2)+ | (3)+ | (1)+ | (2)+ |
| | T1cold | (2)+ | (3)+ | (2)+ | (2)+ | (1)+, (4)? |
| | T2hot | (2)+ | (3)+ | (2)+ | (2)+ | (1)+, (5)? |
| | T2cold | (3)+ | (4)+ | (1)+ | (3)+ | (1)-, (6)? |
| | T3hot | (3)+ | (4)+ | (1)- | (3)+ | (1)-, (6)? |

少時における値がフィードバック後に曖昧になっているが、これは専門家も流量の定量的な値を知ることなしには決定できない。また、図 5.6 と図 5.7 は生成された因果関係の例であり、それぞれ第 6 列（一次系ループのポンプ (P1a) への供給電力低下）と第 4 列（中間熱交換器 (IHXA) の熱伝達率低下）の場合である。なお、後者については、表の値は B 系統がある場合の値であるが、図 5.7 は B 系統がなく A 系統のみの場合の結果である。次節で詳しく議論する。

5.6.3 検討

図 5.6 は一次系ループのポンプ (P1a) に対して供給されている電力が低下した際の因果関係を推論エンジンが生成したものの一部である。電力 Power が低下し [-] になったとき、推論エンジンは因果指定が CE である圧力差 P1o を [0] と仮定して、流量 Flow = [-] を推論する (図中の番号 (2) の個所を参照)。ポンプの流量の変化は流量に関する大域的同時制約によって同時に、一次系ループの全部品へ伝播される。つまり、RX, IHXA, V1a へ時間差 T2 で伝播される (3)。各部品では流量と圧力損失は比例するので、流量 [-] から各部品の圧力差 [-] が推論される (4)。その結果、圧力差に関する大域的同時制約によって、一次系ループ全体での総圧力差が減少し、ポンプの圧力差 P1o へ伝播される (5)。このフィードバックの結果、P1o = [-] と Power = [-] から流量の値を求めると曖昧になる (6)。ここで、フィードバックの伝播経路に沿った時間差は T2+T1+T2+T1 であるので、瞬間的なフィードバックであることが分かる。したがって、5.5.2 節で述べた大域的同時制約によるネガティブ・フィードバックに関するヒューリスティクスを用いると、Flow = [-] を得ることができる (7)。一方、RX における圧力差の低下は B 系統一次系ループのポンプ (P1b) へ影響を及ぼし、B 系統一次系の流量が増加する (6)。また、RX と IHXA において、流量の低下は冷却材の温度を変化させる (4)。温度は同時的な変化ではないので、これらの変化は同時的な変化の後で伝播される (8)。

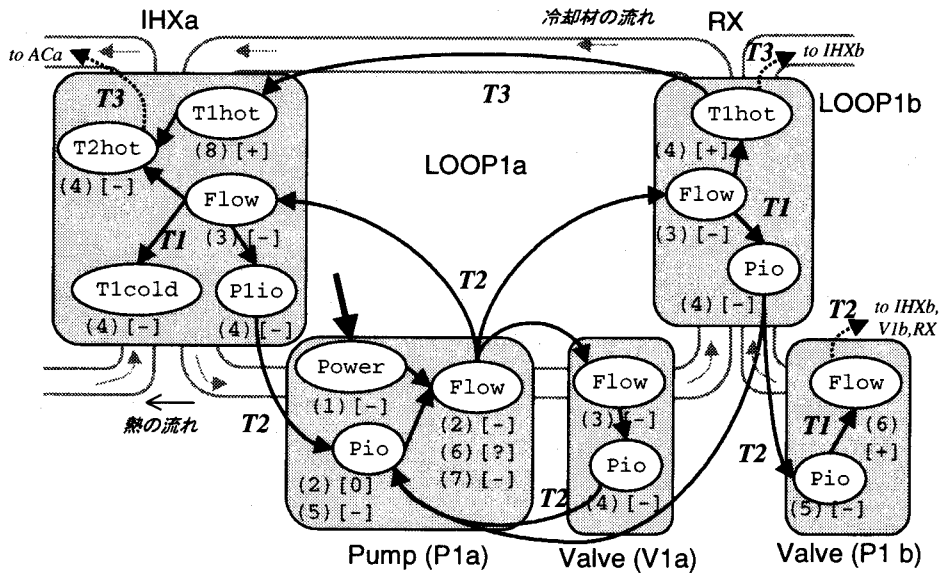


図 5.6: ポンプ (P1a) の電力低下時の因果関係 (部分)

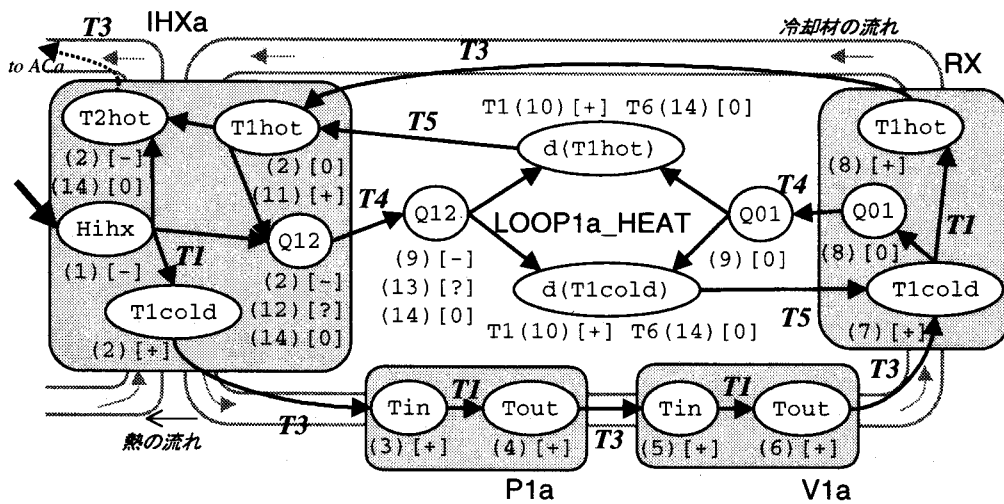


図 5.7: 中間熱交換器 (IHXa) 熱伝達率低下時の因果関係 (部分) (A 系統のみの場合)

図 5.7 は、中間熱交換器 (IHXa) の熱伝達率低下時の因果関係の一部である⁷。熱伝達率 $H_{ihx} = \text{が} [-]$ になると、まず IHXa において $T_{1cold} = [+]$ と $Q_{12} = [-]$ が推論される (2)。 T_{1cold} の値は、 P_{1a} , V_{1a} を経由して RX に伝播され、 $T_{1hot} = [+]$ と $Q_{01} = [0]$ (8) が推論される。この $Q_{01} = [0]$ と $Q_{12} = [-]$ が時間差 T_4 で熱量に関する大域的制約 LOOP1a.HEAT に伝播されると (9)、 $D(T_{1hot}) = [+]$ と $D(T_{1cold}) = [+]$ が推論される (10)。これは、ループに流入する熱量 (Q_{01}) と流出する熱量 (Q_{12}) の差によって、一次系ループの温度が増加しつづけることを表している。外乱の発生から十分な時間が立てば、一次系ループは熱平衡状態に到達する。したがって、 Q_{12} は曖昧な値になるが (12)、推論エンジンは一次系ループの平衡状態 (T_6) における値 $Q_{12} = [0]$ を得ることができる (14)。推論結果は一次系ループの冷却材の温度の上昇が熱伝達率低下の影響を補償し、その結果二次系ループの温度は正常に戻ることを示している⁸。

推論エンジンは UNIX Workstation 上の CESP 言語でインプリメントされている。CESP 言語はオブジェクト指向型 Prolog であり、そのオブジェクト指向的特徴を生かして推論エンジンは実装されている。

5.7 関連研究

de Kleer は「架空の時間」に基づいたヒューリスティクスによる仮定の導入を提案している [de Kleer 84a]。本章で示した因果的時間の T_1 - T_4 は架空の時間に対応し、それをより精密に細分化したものと云える。また、部品の因果的性質を明示的に記述することにより仮定の導入の任意性を無くしている。

因果指定の一部 (CE) は論文 [Iwasaki 86a] において系全体に対して行われている外因的パラメータの指定を部品ごとに行ったものに相当する。論文 [Skorstad 92] で議論されているように系全体の因果関係は系の状況に依存するが、局所的であり安定であるような因果的性質を同定しモデルに記述した。

TQ 解析 [Williams 84] は積分によるフィードバックを解析する一般的なヒューリスティクスを与えている。

Top らは、bondgraph を用いた因果導出を示している [Top 91]。bondgraph は少数の一般的な物理的プリミティブ (source など) を用いてデバイスの因果性を表現するが、本質的に連立なフィードバックに単一の順序をつけることはできない。一般的な知識や数学的手法では、このようなフィードバックに対して単一の因果順序をつけることはできないと考えられる。

de Kleer による部品に基づく定性推論 [de Kleer 84a] では構造に関する知識は局所的な continuity, compatibility condition だけであり、複雑な構造については十分ではない

⁷表 5.3 とは違い、B 系統がなく A 系統のみの場合の結果である。

⁸表 5.3 に示すように、B 系統がある場合はこの現象は起こらない。

[Schryver 92]. 本章で述べた熱に関する大域的制約は QSIM における熱エネルギー保存則を表す Global filter[Fouché 92] と同じである. さらに, 本オントロジーでは流量の変化といった大域的に同時に変化する現象を適切に推論するために, 現象にかかる時間を明示的に表現する. 現象にかかる時間の把握は新規な概念ではなく, 幾つかの研究が行われている [Kuipers 94]. 本研究では部品オントロジーにおける因果理解と結び付け, 時間オントロジーの一部として捉えたところに意義がある. 論文 [Forbus 84], [鷲尾 90] では物理原理やプロセスごとに因果連鎖の方向を記述している. 本オントロジーはデバイス中心のモデリングである.

本章で示した流体系オントロジーは流体に関係する部品のメカニズムと因果性を同定する試みであり, Hayes が行った液体や流体に関するオントロジーとは対象が異なる [Hayes 85].

5.8 結言

部品に基づく因果性と時間についての検討を通してドメイン・オントロジーの満たすべき要件を示し, 流体系のオントロジーについて述べた. 提案した流体系オントロジーは部品の因果性を表す因果指定と因果的時間オントロジーに基づいており, フィードバックを含む因果関係についてデバイス・オントロジーの観点から質問に答える能力を持つ. また, これらのオントロジーに基づいて原子力プラントの熱輸送系のモデル化と振舞いの推論を行った. 推論結果は専門家によるものと一致した.

本章で議論した対象オントロジーが満たすべき要件は流体といった記述対象の種類に依存しておらず, 部品に基づくモデリングを行う対象全般に有効である. 5.3 節で述べた流体における全連続性といった概念は, 電気回路や機構部品にも類似の概念がみられる. このことは, 流体系オントロジーの概念の一般性を示唆するが, その範囲や記述対象の種類ごとの差異は今後の研究課題である.

本章で示したオントロジーと推論エンジンでは, 正常平衡状態の存在の仮定, ネガティブ・フィードバックに関するヒューリスティクス, 積分規則による変化および平衡状態への到達のすべての順序を生成しないことに基づいて, 実用性が高く効率のよい推論を実現している. 本章では流体・熱輸送系での適用実験を通して, 仮定や前提の有効性を示唆した. 今後は, 他の対象領域においても適用実験を行ない, 扱える範囲と限界を明らかにしたい.

また, 物質やエネルギーの一般的性質を部品の接続トポロジーにおける大域的な構造に適用することで, 大域的制約を導出できると考えられる. 本章で示した実際の適用例では, 大域的制約は大域的な部品の制約式として直接記述されていた. 現在, 大域的制約を自動的に生成する機構 (構造コンパイラと呼ぶ) について, 考察を進めている.

付録

本付録では振舞い推論のアルゴリズムの概略を図 5.8, 5.9, 5.10 に示す。

系の状態 s はパラメータの状態の集合で規定される。パラメータ p の状態は5つ組 $\langle v, b, tf, ts, tv \rangle$ で表現される。 $v(s,p)$ は状態 s におけるパラメータ p の定性値, $b(s,p)$ は値が定義されているかどうかを表すフラグを表す。 $tf(s,p), ts(s,p), tv(s,p)$ はそれぞれ時間カウンタを表す。また, パラメータ p の因果指定の値を $causal(p)$ と表記する。推論エンジンは推論キュー Q を持つ。 Q は現在の系の状態 s と, その状態で推論する必要がある部品のキュー cs との2つ組のリストである。系の初期状態 s_0 では単一の部品 cmp_0 の状態が規定されている。すなわち, s_0 においては部品 cmp_0 のパラメータのうち少なくとも一個のパラメータ p について, $b(s_0,p)=True$, すなわち $v(s_0,p)$ が与えられてなければならない。推論の初期状態では, $Q = [([cmp_0], s_0)]$ である。

Toplevel algorithm:

```

1 repeat
2   (cs, s) <- pop( Q );
3   if cs is not empty then begin
4     cmp <- pop_most_before( cs );
5     expand( (cmp,s), StateList );
6       % intra-component reasoning
7     cns <- neighboring_components( cmp );
8     for all s' in StateList do begin
9       propagate_components(cmp, s', cns, s'', cnp);
10        % inter-component reasoning
11        push( ( cs@cnp, s'' ), Q );
12    end
13  end
14 until Q is empty

```

図 5.8: トップレベルのアルゴリズム

Algorithm of propagate_components(cmp,s',cns,s'',cnp);

```

1 duplicate s' to s''
2 for all component c in cns do begin
3   for all parameter ap in cmp do begin
4     bp in c corresponds to ap;
5     if exist bp and causal(bp) is C and then begin
6       v(s'',bp) <- v(s',ap); tv(s'',bp) <- tv(s',ap);
7       tf(s'',bp) <- tf(s',ap); ts(s'',bp) <- ts(s',ap);
8       if causal_time(c) = simultaneous
9         then tf(s'',bp)++; else ts(s'',bp)++;
10    end
11  if parameters of c in s'' is not the same as in s'
12    then push( c, cnp )
13 end

```

図 5.9: 部品間推論のアルゴリズム

```

Algorithm of expand( (cmp,s), StateList);
% elements of the queue 'q' are states to be carried out.
1  q <- [s];
2  StateList <- [];
3  repeat
4    s = pop( q );
5    for all constraints c in cmp do begin
6      duplicate s to s'
7      mtv(s,c) <- max{tv(s,p) | all p involved in c};
8      mts(s,c) <- max{ts(s,p) | all p involved in c};
9      mtf(s,c) <- max{tf(s,p) | all p involved in c};
10     undp <- [];
11     for all parameter p involved in c do begin
12       if causal(p) = C~E and b(s,p)
13         then v(s',p) <- v(s,p)
14         else if causal(p) = C~E and not b(s,p)
15           then assume v(s',p) <- [0]
16           else if b(s,p) and tv(s,p) = mtv(s,c) and
17             ts(s,p) = mts(s,c) then v(s',p) = v(s,p)
18           else begin b(s',p) = F; push( p, undp); end
19       evaluate(c,s',NewStateList);
20       % evaluate the constraints.
21       if NewStateList = [] then invalid s;
22       else if count( undp ) > 0 then
23         for all ns in NewStateList do begin
24           for all p in undp do begin
25             tv(ns,p) <- mtv(s,c); ts(ns,p) <- mts(s,c);
26             tf(ns,p) <- mtf(s,c);
27             if c involves integration
28               then tv(ns,p) <- tv(ns,p) + 1
29               if tv(ns,p)=tv(s,p) and ts(ns,p)=ts(s,p)
30                 and count(NewStateList) > 1
31                 and not v(ns,p)=v(s,p) then suspend ns;
32             end
33             if not suspended(ns) then push(ns, q) ... *
34             end
35             if ns is pushed at * then goto 'next_s'
36           end
37         push( s, StateList );
38       next_s:
39     until q is empty

```

図 5.10: 部品内推論のアルゴリズム

第 6 章

故障オントロジー

6.1 緒言

本章では、故障診断システムの問題解決能力を明示的に記述するために、故障に関する概念の明示化と故障の分類を行う。つまり、故障診断システムの能力定義のための概念を定義するタスクオントロジーの中核となる故障オントロジーを定義する。まず、6.2節において、「故障原因」という概念について改めて議論し、2つの認識の方法があることを明らかにする。次に、6.3節において故障が起こる物理的な過程を考察し、物理的故障原因や故障箇所といった概念に故障事象という概念に基づいた明確な定義を与える。これらの概念に基づいて、6.4節において故障診断タスクについて検討を行い、故障診断に3つの意味があることを示す。また、6.5節において故障を様々な観点から分類し、故障のクラスを概念化する。

同定された故障オントロジーは以下のように用いられる。

- 故障診断システムの能力の明示化
- 故障事象概念に基づいた故障推論方式の実現
- 故障クラスに基づいた段階的故障推論の実現

まず、同定された故障クラスを用いて、故障診断システムの扱える故障の範囲を明示することができる。明示された特徴や限界によって、利用者が各自の要求に適したシステムを選択することが可能になる。6.6節において、代表的なモデルベース故障診断システムである General Diagnostic Engine (GDE) [de Kleer 87] を例として取り上げ、GDEが限られた範囲の故障しか扱っておらず、構造が変化する故障や周囲の環境による故障などの原因を同定できないことを明らかにする。残り2つについては、次章で述べる。

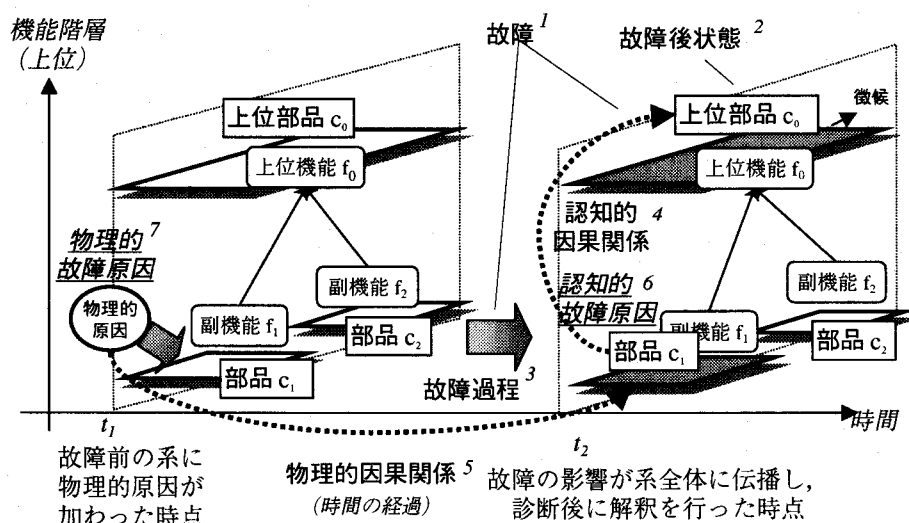


図 6.1: 認知的故障原因と物理的故障原因

6.2 故障原因

本節では、人間がどのような概念を故障の原因と感じるかということを議論し、人間の素朴な理解としての故障原因を定義する。本節での議論は（人間またはシステムが）故障診断を行う方法や順序とは独立である。本節で述べる概念間の関係を図 6.1 に示す。概念は図中に示す識別番号を持ち、本文中では記号 b を付けて示す。図 6.4 の左半分もこれらの概念の関係を表している。

まず、故障^{b1}概念には故障が起こった後の対象の系の状態である故障後状態^{b2}（図 6.1 の右の平面）と、物理的故障原因^{b7}から故障後状態への遷移を表す故障過程^{b3}（図の 2 つの平面の間）の 2 つの意味がある。前者は発生した故障の影響が系全体に伝播し終わったあとで、故障原因が判明したときにその結果を静的に解釈した時点を表す t_2 における状態である。後者は故障前の系に物理的原因が加わった時点 t_1 から t_2 までの時間区間に対応する。「故障原因」を故障後状態を結果とするなんらかの意味での「因果関係」における原因であると定義する¹。故障が故障後状態^{b2}を意味する場合には、時間点 t_2 において興味ある対象物の構成要素間にどのような関係が成り立っているかが焦点となる。一方、故障過程^{b3}を意味する場合は、時間的に先行する原因によってどのような過程を経てその状態になったのかということが大切である。前者の理解を支える因果関係を認知的因果関係^{b4}、後者の場合を物理的因果関係^{b5}と呼ぶ。その結果、故障原因にも認知的故障原因^{b6}と物理的故障原因^{b7}の 2 つが存在することになる。

まず、認知的因果関係^{b4}は機能の階層的達成関係（図の垂直方向）に沿っている。まず徴候を、それを出力する（上位）部品 c_0 の機能 f_0 が機能不全に陥った結果であると解釈する。故障診断によって c_0 に含まれる部品 c_1 の機能 f_1 が機能不全を起こしていること

¹後で議論するように故障原因は本来相対的な概念である。しかし素朴な理解としては認識範囲における最上流の原因（絶対故障原因^{b34}）を故障原因と呼ぶことが多い。

が判明した後でその結果を解釈すると、副機能 f_1 が達成されることで上位機能 f_0 が達成される関係（機能階層関係と呼ぶ）の理解に基づいて、副機能 f_1 の機能不全が上位機能 f_0 の機能不全をもたらしたという機能レベルにおける認知的因果関係の認識ができ、下位部品 c_1 が上位部品 c_0 の故障の認知的原因^{b6}であると言える。このように、認知的原因は部品（故障箇所^{t26}）を示す。認知的原因を考慮する際には、その根底にあるはずの機能不全の間の物理的因果関係^{b5}は意識されず、機能の階層関係のみに基づいていると考えられ、原因と結果の間に時間に対応しない。専門家ではない一般の人間のいう故障原因とは認知的原因を指していることが多い。つまり、詳細な物理的因果関係は意識せず、機能階層のみに基づいて下位の部品（の機能不全）が故障原因であると納得していると考えられる。

一方、物理的因果関係^{b5}は、時間軸（図の水平方向）に沿っており、原因状態が生起したことが結果状態を物理的に生起させる関係を言う。あるグレインサイズにおける部品が故障後状態^{b2}に陥った物理的因果関係における原因を物理的故障原因^{b7}という。物理的故障原因は認知的故障原因^{b6}の部品が故障後状態^{b2}に変化したことのさらなる原因を表す。また、認知的故障原因が時間点 t_2 における状態を説明するのに比べて、物理的故障原因は t_2 の状態に至る過程を説明する。

例としてある AND 素子が壊れていて回路全体が異常な値を出力している状況を考えてみる。専門家ではない一般の人は、故障診断によって AND 素子が壊れていることが分かった後で、「部品が壊れると全体が壊れる」という素朴な認知的理解方法によって「AND 素子という部品が壊れたことが、回路全体の故障の原因である」と理解していることが多いと思われる。このような認識方法による AND 素子（の故障）は回路全体の異常の認知的故障原因である。

一方、回路の専門家は AND 素子と観測された異常値の間の物理的因果関係に基づいて故障原因を理解していると考えられる。このような認識方法による AND 素子の故障は物理的故障原因の一種である。また、さらなる原因として例えば周りの部品の発生する熱を考慮した場合、これは機能階層に基づく理解では捉えられないため認知的故障原因ではなく、物理的故障原因である。

定性推論システムが扱う因果関係は時間概念と対応しており物理的因果関係^{b5}を意味している。一方、Consolidation 理論 [Bylander 85] は対象の理解として認知的因果関係^{b4}を推論する試みであるが、両者は区別されていない。

多くのモデルベース故障診断システムは、故障原因として故障している部品を同定している [Hamscher 92]。機能階層知識に基づく診断方式（例えば、[Larsson 96]）では、階層をトップダウンに探索し、機能不全を起こしている部品を同定する。定性推論や制約に基づく診断システム（例えば、[de Kleer 87, Reiter 87]）は、部品間の振舞いの制約に基づいて推論しているが、診断結果は正常ではない振舞いをしている部品であり、その部品が故障した原因は推論されない。つまり、従来の多くのモデルベース故障診断システムは、部品が故障状態になった原因（物理的故障原因^{b7}である）を推論しておらず、結果として認知的故障原因^{b6}を推論していると解釈することができる。部品の機能不全は物理的因果連

鎖の途中の状態であり、さらなる原因が存在する。故障の再発を防ぐためにはそのような深い故障原因に対処する必要がある。

以下では、故障過程^{b3}について検討することで、物理的故障原因^{b7}についてさらに明確な定義と分類を行う。以降、単に故障原因と述べた場合は物理的故障原因を指すものとする。

6.3 故障過程

本節では、診断対象の系を構成単位（部品）の階層的集合であると捉えて、部品が故障後状態^{b2}へ遷移する故障過程^{b3}について考察を行う。図 6.2は考察の結果同定された故障に関する概念の集合である。これらの概念の識別番号には記号 t を付けて示す。

6.3.1 状態

故障過程を状態^{t1}の物理的因果連鎖で捉える。状態はひとつまたは複数のパラメータとその値の組で表される。パラメータのうち、意図されている状態を表すパラメータを意図パラメータ^{t3}、そうでないものを意図外パラメータ^{t4}と呼ぶ。正常な振舞いのシミュレーションを行えるという条件で作っている故障診断システムでは、モデル化されているものが意図パラメータであり、そうでないものは意図外パラメータである。

また、表現的観点からはパラメータを現実世界におけるなんらかの量に対応する物理パラメータ^{t5}とそうではない概念パラメータ^{t6}に分類することができる。例えば、物が存在するといった状態は物理量では表現しにくく、概念パラメータである「存在」として表現される。一般に、意図パラメータは物理パラメータである。

6.3.2 原因

故障の認識にはパラメータの値が正常とみなせる範囲を逸脱している異常値であることが出発点となる。観測された異常値を徴候と呼ぶ。ある部品において異常値が出力されたとき、何らかの原因によって部品が異常な状態に遷移したと捉えることができる。このプロセスを単に状態遷移または事象^{t2}と呼ぶ。事象は4つ組〈原因^{t7}、結果^{t8}、箇所^{t9}、時間^{t10}〉で表現される。以下では状態のサブクラスである原因、結果を分類することで、故障の概念を明らかにする。

6.3.2.1 影響

状態遷移の原因としてもっとも一般的なものは部品外部から伝わってくる影響^{t31}である。異常な影響が部品に伝わったことがトリガーとなって状態遷移が引き起こされる。まず、

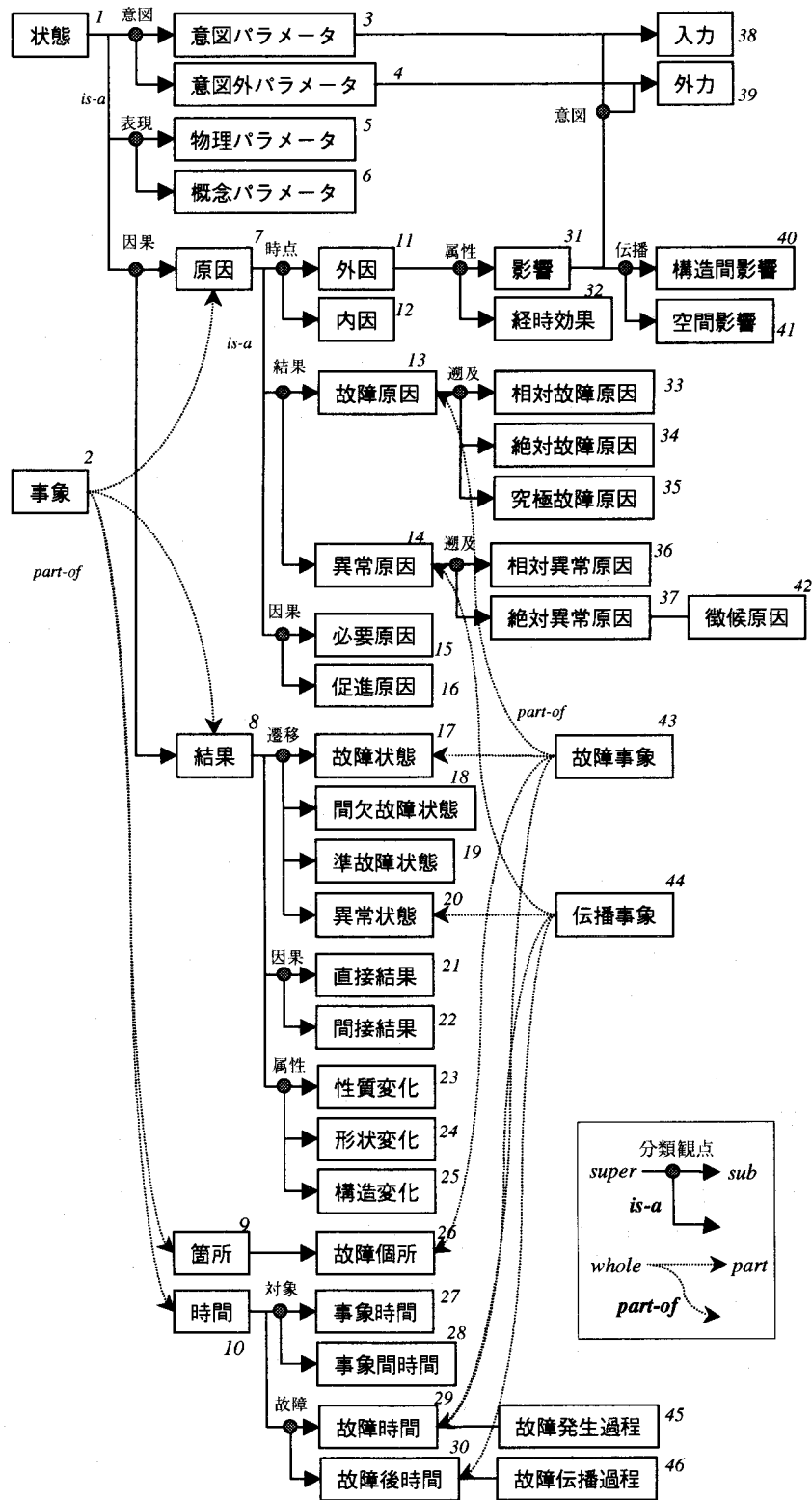


図 6.2: 故障過程を表現する概念

影響を意図の観点から分類することが出来る。意図パラメータ¹³によって表現される、部品が正常な振舞いをするために部品に外部から与えられることを設計者が意図している影響を入力¹³⁸と呼び、入力に異常な値を取ったとき異常入力と言う。それに対し、設計者が意図していない意図外パラメータ¹⁴で表される影響を外力¹³⁹と呼ぶ。例えば、電気回路における過電流は異常入力として扱えるのに対し、回路に異常な物理的圧力が加わったことは一般に外力である。

さらに、影響の伝わり方の観点からは、影響が構造的に接続関係にある個体間に伝わる構造間影響¹⁴⁰と、空間的に伝わる空間影響¹⁴¹に分類できる。先ほどの例で、回路にかかる異常な物理的圧力が構造的に接続関係にある部品の張力である場合には構造間影響に分類されるのに対し、周りの空間にあった浮遊物が部品に衝突し物理的圧力が伝わった場合は空間影響に分類される。

6.3.2.2 経時効果

状態遷移は必ずしも部品外部からの影響によるわけではなく、時間の経過によって自然に劣化したことによって起こるものもある。このような状態遷移の原因としての時間の経過を経時効果¹³²と呼ぶ。

6.3.2.3 内因

前述の2つの故障原因は診断対象の運転過程において発生する状態である。しかし、ある種の原因は運転開始時にはすでに対象に内包されていると考えられる。例えば、設計ミスや製造ミスによって部品のあるパラメータの値がそうであるべき値でない場合には、通常の影響の伝播によっても故障が発生する。この故障の故障原因はそのパラメータの値であり、伝播された影響ではないと考えられる。このような運転開始時にすでに対象に内包されている故障原因を内因¹¹²と呼ぶ。それに対し、運転時に発生する事象（時間経過も含む）を外因¹¹¹と呼ぶ。

一般に、故障は外因と内因の両方の原因を持つ。例えば、異常な電流が流れ込んでトランジスタが破損した場合の故障原因は第一には異常な電流という外因であるが、トランジスタをゆとりのある規格のものにしておかなかったという内因と考えることもできる。一般に、異常な影響によって起こった故障に対してその遷移を防ぐような設計を考えることができ、それがなかったことを内因と捉えることができるからである。

6.3.2.4 因果的分類

因果的には、原因をその状態がないと状態遷移が起こらない必要原因状態¹¹⁵と、状態遷移にとって必須ではないがそれを促進する効果のある促進原因状態¹¹⁶に分類することができる。

6.3.3 状態遷移とその結果状態

本節では部品の異常な状態遷移を遷移の可逆性に着目して分類し、故障状態を定義する。本オントロジーでは不可逆な状態遷移を故障事象^{t43}と呼び、原因^{t7}の状態^{t1}（多くの場合は影響^{t31}）を故障原因^{t13}、結果^{t8}の状態^{t1}を故障状態^{t17}と呼ぶ。また、故障している部品のことを故障個所^{t26}と呼ぶ。

状態遷移が不可逆な場合：内部状態が不可逆に変化しており、たとえ異常な影響がなくなったとしても元の状態には戻らないものを言う。例えば、「物理的な圧力がかかり、回路が断線したために電流が流れなくなった」という現象は異常な圧力がなくなったとしても、状態は元に戻ることはなく電流は流れない。

状態遷移が可逆な場合：異常な影響により内部状態が変化するが、その影響が正常に戻った場合には元の状態に戻る可逆な状態変化をいう。例えば、「熱により CPU が暴走したが、電源を切って冷し、再起動すると正常に動く」という現象がこれにあたる。この場合は故障していないと考え、結果状態を準故障状態^{t19}と呼ぶ。

内部状態が変化していない場合：内部状態は変化していないが、入力が異常なため出力が異常である部品の場合である。例えば、「電力が低下したためモーターの回転数が低下した」という現象がこれにあたる。このような事象は故障を表しているわけではなく、故障の影響を伝播しているにすぎない。この事象を伝播事象^{t44}と呼び、原因状態を異常原因^{t14}、結果状態を異常状態^{t20}と呼ぶ。

因果的観点からは状態遷移によって必ず起こる直接結果状態^{t21}と付随して起こるであろう間接結果状態^{t22}に分類することが出来る。また、状態の遷移が間欠的である場合は間欠故障状態^{t18}と呼ばれる。さらに、結果として変化する属性の種類によって、質などの内的属性の場合である性質変化^{t23}、形状が変化する形状変化^{t24}、部品の構造的な位置関係などが変化する構造変化^{t25}に分類される。

6.3.4 時間

状態遷移にはなんらかの長さの時間が経過すると考えられる。つまり、原因となる影響と結果となる状態または出力される異常値の間には、時間区間がある。原因と結果という因果関係の認識にとって、それらの間の時間区間の認識は本質的である。このような時間区間の長さを、状態遷移に最低限必要な時間区間として捉えて事象時間^{t27}と呼び、「長期」、「短期」、「瞬時」といった定性的な時間概念で捉える。例えば、部品が湿気によって腐食する場合には長期な時間区間が必要であり、外部からの圧力によって振動する場合は瞬間的な時間区間しか必要としない。

6.3.5 故障事象とその連鎖

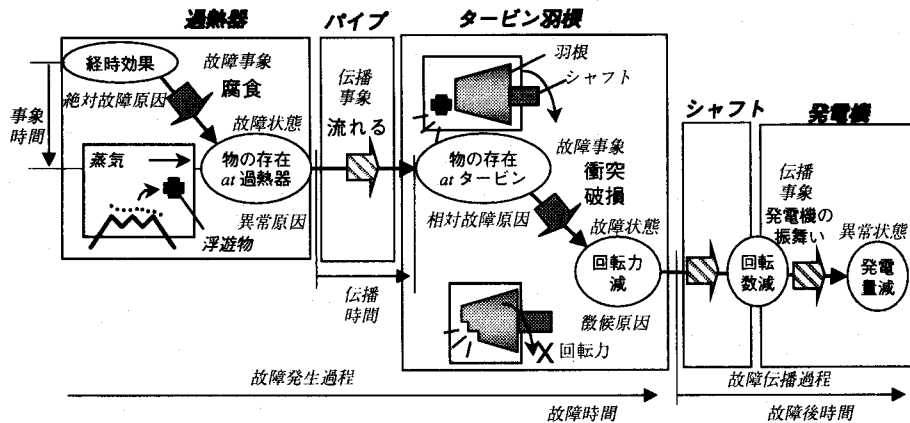


図 6.3: 故障過程の例

診断対象の系において故障が起こったとき、故障過程^{b3}は故障事象^{t43}と伝播事象^{t44}の連鎖として捉えることができる。つまり、故障事象は他の故障事象または伝播事象を引き起こし、結果として徴候が観測される。図 6.3は故障過程の例を示している。系は過熱器、パイプ、タービン羽根、シャフト、発電機の5つの部品からなる。まず、過熱器において経時効果^{t32}が故障原因^{t13}となって、故障事象「腐食」が起こり、小さな浮遊物が存在する状態（故障状態^{t17}）に遷移する。パイプは正常と同じ状態であるが、外力^{t39}である浮遊物が入ることによって、伝播事象「物が流体によって流れる」が起こり、浮遊物がタービンに存在する状態（異常状態^{t20}）になる。その結果、タービンは故障事象「衝突」と「破損」を起こし、回転数が正常より小さい故障状態になる²。シャフトからの異常入力が発電機に伝わった結果、発電機の出力である発電量が減少する。発電機自体は故障しておらず、異常状態^{t20}である。連続する故障事象の間の因果的順序関係を反映した時間を事象間時間^{t28}と呼ぶ。

故障箇所^{t26}は故障状態である部品と定義されているので、図の系における故障箇所は過熱器とタービンである。また、故障原因^{t13}は故障状態を引き起こした状態であるので、「経時効果」と「タービンにおける物の存在」である。後者はタービンにおける衝突・破損の直接的な原因であるが、さらに上流にその原因が存在するので、それらを相対故障原因^{t33}と呼ぶ。前者は与えられたモデルの中での因果関係においてそれ以上遡れない最上流の故障原因であるので、それらを絶対故障原因^{t34}と呼ぶ。一般に絶対故障原因はこの例のように経時効果^{t32}であるか、または現在考慮している対象モデルの外からの影響^{t31}である。後者の場合は実世界においてはそのさらなる原因が存在する場合があります、それらを究極故障原因^{t35}と呼ぶ。

一方、「過熱器における物の存在」と「タービン羽根の回転力の減少」はそれぞれ故障事象ではなく伝播事象の原因と考えることが出来るため異常原因^{t14}と呼ばれる。特に、後者は伝播事象の連鎖のなかでは最上流の原因であるため絶対異常原因^{t37}と呼ばれる。絶対異常原因より上流の因果連鎖を故障発生過程^{t45}と呼び、それにかかる時間を故障時間^{t29}と呼

² 2つの故障事象が連続して起こっているが、説明を簡単にするために2つの事象の結果をまとめて示している。

障」という言葉を使う際にはその意味は曖昧であり、故障原因、徴候原因、故障個所のいずれかをタスクコンテキストによって暗黙的に使い分けている。さらに、対象の系に故障原因が存在せずに徴候原因のみが存在する場合があるため、診断タスクの内容はタスクの実行後に初めて明らかになる。実行前に故障原因という場合は、暗黙的に故障の存在を仮定していることになる。

故障診断は一般的に次のように階層的に行われると考えることが出来る。対象の系と徴候が与えられたとき、まず系全体をひとつの部品として捉えたうえで故障していると仮定して、ひとつ下の階層における部品群を推論対象として絶対徴候原因同定⁴³と故障個所同定⁴⁴を行う。必要があればさらに下の階層における診断が行われる。この診断結果の意味を解釈すると、認知的故障原因⁴⁶を同定したと見なすことが出来る。さらに、タスクコンテキストの要請に応じて物理的故障原因⁴⁷が探索される。

6.5 故障の分類

これまでに述べてきた故障に関する概念を用いて、故障を様々な観点から分類し、故障クラスを同定することが出来る。図 6.5 は故障クラスとそれぞれの例（斜字体で表す）を示している。識別記号に f を用いる。故障クラスの分類は、図 6.2 の概念に対応している。例えば、設計者によって意図されているパラメータ⁴³で表現できるバルブの固着といった機能不全を表す故障などは、部品の正常な振舞いを表現するモデルの否定で表現できるので正常否定故障⁴³と呼ばれる。一方、汚損や付着のように意図されていないパラメータ⁴⁴が必要な故障は、意図外パラメータ故障⁴⁴と呼ばれる。また、物理量に直接対応するパラメータ⁴⁵で表現できる故障をパラメトリック故障⁴⁵と呼び、変形や付着といった概念パラメータ⁴⁶で表現される故障をノンパラメトリック故障⁴⁶と呼ぶ。結果状態⁴⁸に関しては、例えば結果として変化する属性によって、質や強度などの部品の性質の変化⁴³が起こる性質故障⁴⁰、破損などの形状が変化⁴⁴する形状故障⁴¹、漏れや接触などのように部品の構造的な位置関係や接続関係が変化⁴⁵する構造故障⁴²に分けることが出来る。

故障クラスの分類は、図 6.2 に示される概念とともに概念を区別するために用いた概念（分類観点）に基づいている。一般に、ある概念 C を分類する際には分類の観点となるような C の属性とそのとりえる値の集合を同定することが重要である。図 6.2 は故障概念の重要な part-of 要素である原因・結果などを分類しているため図 6.5 と構造が似ているが、本質的には分類観点属性とその値の列挙という役割を果たしている。

6.6 故障診断システムの能力

ここまで述べてきた故障概念の定義と故障の分類が提供する語彙を用いて、故障診断システムの診断能力を記述することができる。知識ベースシステムの能力は知識の仮定と推

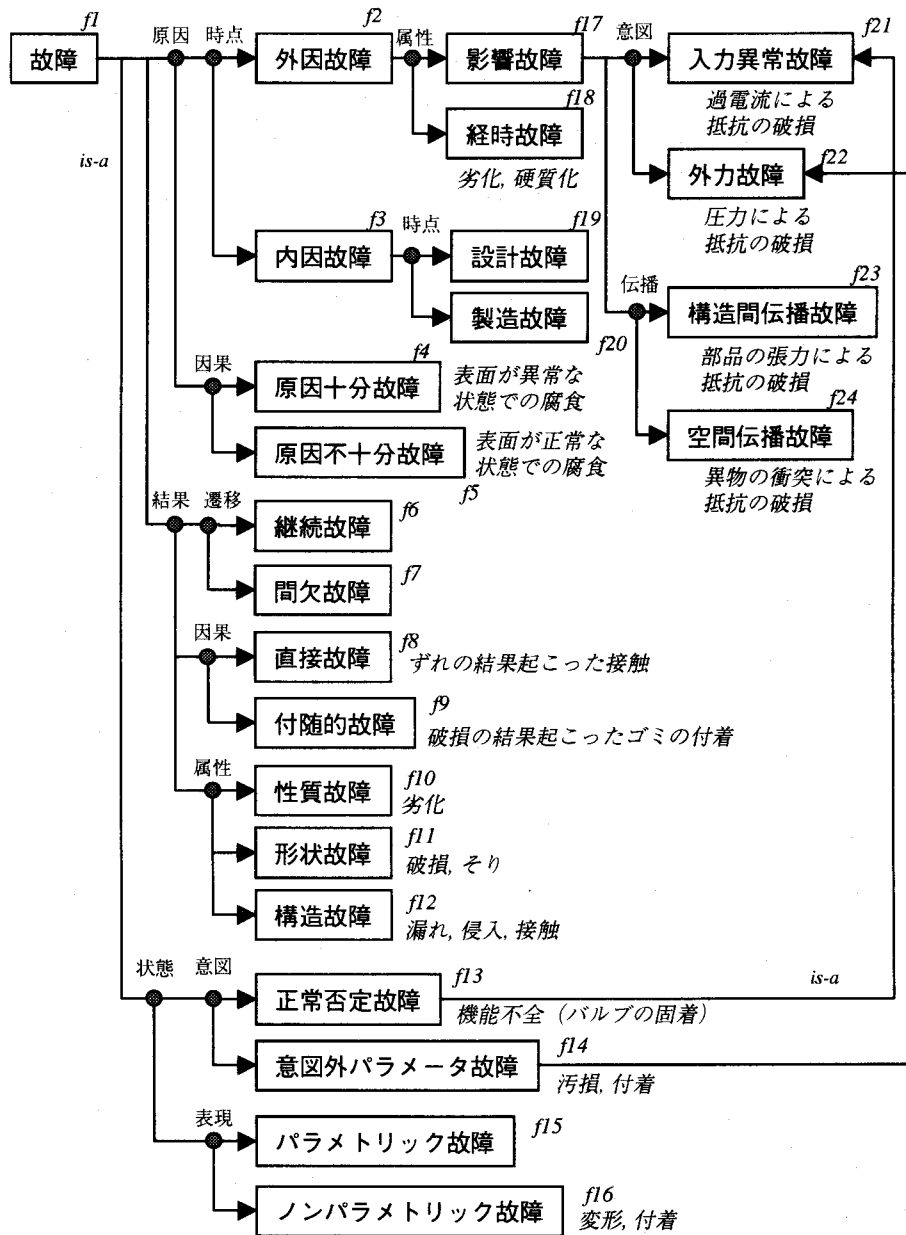


図 6.5: 故障クラス

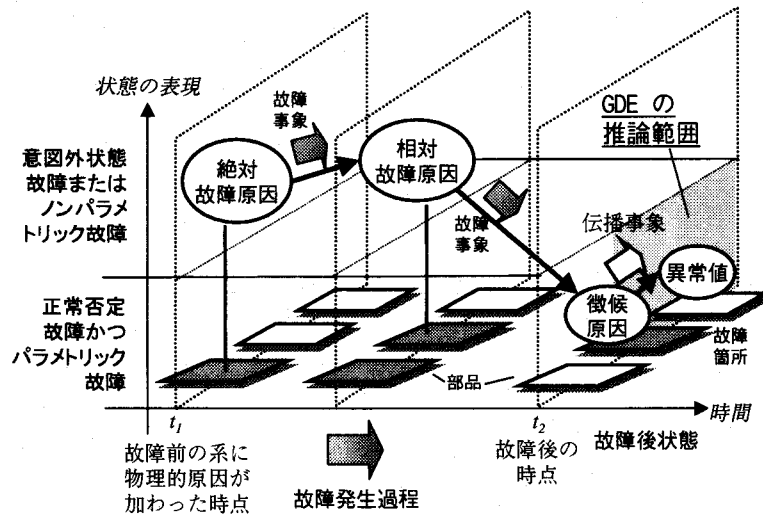


図 6.6: GDE の故障診断範囲 (網がけ部分)

論メカニズムの両方によって制約されるが、ここでは主に知識の仮定による能力限界について議論する。診断能力には推論効率などもあるが、ここではどのような範囲の故障を診断することができるかについて議論する。故障の範囲は、推論時に操作することができる概念の集合（操作能力）、同定することのできる故障クラス（範囲能力）、遡ることができる因果連鎖の深さ（遡及能力）で表現できる。これらは互いに依存している。診断能力の評価基準はタスクコンテキストに依存する。例えば、遡及能力は交換修理の場合には重要ではないが、再発防止のための再設計のときには本質的である。

本節では診断能力の記述例として、代表的な診断システムである GDE を取り上げる。GDE は、デバイス・オントロジーに基づいた部品の正常時の振舞いを表すモデルを用いて推論を行う。また、正常の振舞いと異なる振舞いを故障と定義する、制約に基づく推論メカニズムを用いている。

まず時間に関する「操作能力」について検討すると、故障後時間^{t30}のみを扱っており、故障時間^{t29}を扱っていない。その結果、事象に関する操作能力として、推論のためには故障時間が必要な故障事象^{t43}を推論できないため故障発生過程^{t45}を推論しておらず、故障原因同定^{d2}が出来ない。GDE は故障後時間における故障状態^{t17}と伝播事象^{t44}を扱うことによって、故障箇所同定^{d4}及び微候原因同定^{d3}を行っている。しかし、GDE の推論は静的で時間の概念がないため、故障後時間^{t30}における時間経過は無視されている。診断結果を解釈すると、故障発生過程^{t45}における物理的故障原因^{b7}は推論されておらず、認知的故障原因^{b6}を同定していると見なすことができる。

次に「範囲能力」について検討すると、GDE では故障は「正常ではない振舞い」と定義されるので、正常否定故障^{f13}を扱っていると言える。しかし、GDE のモデルは意図されている物理パラメータから構成されるので、意図外パラメータ故障^{f14}やノンパラメトリック故障^{f16}は表現できず扱えない。

さらに、部品間の接続関係は変化しないと仮定され、構造故障^{f12}、外力故障^{f22}、空間伝播

故障^{t24}のような正常とは異なる部品間の関係を推論することができない。したがって、これらの故障が発生したときには、故障していない部品が故障していると診断されたり、故障している部品が同定されないことが起こりえる [Davis 84, Tatar 96].

以上の考察結果を図示すると図 6.6 のようになる。GDE は正常否定故障^{t13}かつパラメトリック故障^{t15}の結果の故障伝播過程^{t46}のみを推論し、故障発生過程^{t45}を推論していない。また、図 6.6 に示すように故障後時間^{t30}は圧縮され故障後状態^{b2}を推論していると思わせる。「遡及能力」は浅いといえ、GDE で診断された故障個所のほかにさらに因果連鎖の上流の故障原因(箇所)が存在することがある。図 6.3 の例では、GDE ではタービンだけが故障個所として出力されるため、より深い故障原因である過熱器の腐食に対処できず、タービンを交換しても同様の故障が再び起こる可能性がある。

なお、GDE+[Struss 89] は部品で起こり得る故障パターンを「故障モード」として与える枠組みである。「範囲能力」は与えられた故障モード群のカバーする範囲であり GDE より狭くなるが、物理的裏付けのある故障が推論される。故障モードは故障状態^{t17}を表す式とそれを概念的に表す「漏れ」といったラベルから構成される。ラベルが故障原因^{t13}を暗に含んでる場合もあるが、故障原因を明示的に同定することはできない。

6.7 関連研究

従来の故障の定義や分類に関する議論は、論理レベルにおけるものが多い。特に、制約に基づく診断と Abduction に基づく診断での故障の定義の違いに関する議論が多く成されているが [Console 92, Poole 92], そこではモデルの違い(正常時, 異常時), 徴候の違い(入力, 出力), 徴候のカバーの違い(矛盾, 説明)が指摘されている。本章で述べた故障の定義や分類は物理的な現象を概念レベルにおいて考察を行ったものであり, abduction に基づく診断の枠組みでいえば, 仮説にどのようなものがあるかを概念レベルで分類したといえる。

Struss は故障診断プロセスにおける論理的な仮定について議論し, 疑う仮説の範囲を変化させる枠組みについて論じている [Struss 92a]. 本論文で述べた故障クラスは, 故障発生過程の観点から行った, そのような範囲の概念化であると言える。

Davis [Davis 84], Böttcher [Böttcher 95] は従来の故障診断が部品間の異常な伝播を扱えないことを指摘している。Davis は故障を「構造故障」や「電流の向きが逆転する故障」などいくつかに分類している。Tatar は故障が連鎖する現象について議論し, GDE のようなシステムがすべての故障原因を列挙できないことがあることを指摘している [Tatar 96]. 山口らは, 故障メカニズムについて研究を行っている [Purna 96, 山口 92].

耐故障計算機システム (fault-tolerant computing) 研究では, 故障の分類が試みられている。論文 [Kopetz 82] では, 望ましくないイベントとそれによって起こる望ましくない状

態が区別されており、それぞれ failure と fault と呼ばれる。本研究では、それぞれ故障事象と故障状態に対応する。

Avizienis は情報システムの4元モデルを提案し、内因故障や外因故障などの13の故障の分類を示している [Avizienis 82]。本研究で示した故障の分類はその5つをカバーしている。Avizienis の分類は人間による影響かどうかで分類している(人為的故障)が、本研究では物理的な故障の発生過程に注目して分類を行なった。

また、信頼性工学や故障物理 [塩見 77] の分野において、故障概念の整理が必須であることが認識されており、故障発生過程でおこる現象(故障メカニズムとよばれる)として SCWIFT (応力破壊, 腐食などの頭文字)などが同定されている。また、想定外の原因である外乱の列挙も行われている [小栗 80]。本オントロジーでは、このような現象のインスタンスを形式的に記述するための構成要素のクラスであると言える。これらの構成要素を用いて、次章で述べる故障事象モデルを記述することができる。

6.8 結言

本章では人間の故障の認識を分析し、あらためて故障を定義した。それに基づいて、故障を物理的な観点からみた概念である故障クラスを同定した。概念化することによって、故障診断システムの扱える故障の範囲が明確になり、システムの特徴や限界を明らかにすることができる。このことを GDE を例として示した。

本章で示した故障オントロジーの故障事象概念に基づくことで、より広い範囲の故障を推論する枠組みを実現することができる。また、同定された故障クラスを用いて探索範囲の動的な制御を行うことができる。これらについては、次章で述べる。

第 7 章

故障オントロジーに基づいた故障原因推論システム

7.1 緒言

従来、多くの故障診断システムが開発されてきたが、その能力に関する議論は診断精度や効率に関するものが中心であり、診断できる故障の範囲に関する議論は少ない。診断範囲は診断機構とともに診断知識に大きく依存するが、診断知識の内容に関する議論が行われていないことがその大きな原因である。

前章では、診断範囲の明示化を目指して故障オントロジーを設計し、従来の多くのモデルベース故障診断システムが故障が起こった後の状態における「故障箇所」の同定に留まっておき、故障箇所が故障状態になぜ陥ったのか（故障発生過程）を説明する、より深い「物理的故障原因」は同定されないことを明らかにした。また、GDE[de Kleer 87]に代表される正常時モデルを用いた制約に基づく診断システムは、意図外状態故障^{f14}やノンパラメトリック故障^{f16}を診断できず、構造故障^{f12}、外力故障^{f22}、空間伝播故障^{f24}などの正常とは異なる部品間の関係を推論できない。その結果、故障のより深い原因を同定できず、浅い故障原因である部品を交換しても同様の故障が再び起こる恐れがある。

本章での目標は、このような深い故障原因を推論する枠組みを構築することである。深い故障原因の問題空間は非常に広いため、それを計算機によって完全に同定することは非現実的である。むしろ、どのような種類の故障原因を疑うべきかを経験や直感によって決定することができる人間の専門家を対話的に助けるような故障推論システムが望まれると考えられる。

その実現のための鍵は、推論システムが広い範囲の故障原因を網羅的に数え上げる能力を持つことと、その推論システムの問題空間を人間が概念レベルで制御できることであると考えられる。人間による診断行為は常識や経験に基づいて疑う故障の範囲を制限しており効率がよいが、それにとらわれて可能性のある故障原因を見落とす場合がある。計算機によ

る網羅的故障仮説生成は、そのような見落としに気づかせる効果があると考えられる。また、「思わぬ故障」とは人間が当初考慮しなかった範囲に発見された真の故障原因を指すと考えられる。人間にとっても考慮に入れにくいような故障を含む広い範囲を、対話に基づいて段階的に推論することによって、「思わぬ故障」を含む深い故障原因の同定の支援が可能になると思われる。

推論できる故障の範囲の尺度として、完全性と健全性の2つを考えることができる。前者は実際に起こりえる故障原因集合に対するシステムが推論できる割合を言い、後者はシステムが推論する故障のうち実際に起こるものの割合を言う。しかしながら、ある故障がある対象において「実際には起こり得る（起こり得ない）」と断言することは専門家にとっても難しいため、健全性の評価は本質的に困難である。したがって、本研究では広い推論範囲（高い完全性）の実現に重点を置く。

前章での分析結果（図 6.2）が示す通り物理的故障原因には多様な種類があり、理想的には図 6.5に示されている故障クラスのすべてを推論する能力を持つことが望まれる。そのためには、モデルに記述すべき知識の「内容」を検討する必要がある。つまり、広い範囲の故障発生過程を推論するためにはどのように故障を捉えればよいかを明らかにする必要がある。従来経験則を徴候原因関連ルールとして表現する方式では、知識の内容に関する指針がないため、診断対象の構成に依存した知識になりがちであった。また、部品ごとの故障モード記述 [Struss 89] では、部品固有の故障モードを表現しており詳細ではあるが、部品ごとに記述する必要があり、かつ部品の故障した原因を推論することはできない。

前章で述べた故障オントロジーがそのような役割を果たせると考える。オントロジーはモデル記述者に対象をとらえる際の視点と、記述の際の語彙とガイドラインを与える [溝口 97]。故障オントロジーは故障を捉える際の中心的概念として故障事象概念を定義しており、モデルの記述の際の基本単位を与える。また、故障の原因と結果を網羅的に分類しており（図 6.2）、広い推論範囲を実現するためのモデル記述を容易にする。

さらにユーザが推論範囲を指示する際に用いる概念レベルの語彙として、故障クラス（図 6.5）を提供する。仮説の信頼度といった数値ではなく、故障に関する物理的概念に対応する故障クラスを用いることで、ユーザの経験や直感を生かして効率よく深い故障原因を探索することができると思われる。

本章では、[山口 92] に示した枠組みを発展させた網羅的故障仮説生成システムの設計と実現について述べる。まず基本的な設計方針を次節で述べる。本章では故障診断の故障仮説生成について主に議論し、故障仮説検証、徴候解釈については議論しない。これらについては多くの研究がなされており、[山口 92] においても議論が行われている。

7.2 基本設計

7.2.1 故障事象に基づく推論

故障原因^{t13}を推論するための故障発生過程^{t45}モデルとして、抽象度の高い一般的な故障モデルと対象固有の属性を表す対象モデルを併用するアプローチが有効であると考えられる。一般的な故障モデルは高い再利用性を持ち、診断範囲の完全性に貢献する。対象モデルは対象に依存するが、健全性に貢献する。

そこで本章では、一般的故障モデルとして故障事象概念^{t43}に基づいた「故障事象モデル」を提案する。故障事象は部品の不可逆な状態遷移と定義されており、故障事象モデルは故障時間^{t29}において部品で一般に起こり得る異常な状態遷移を表す。故障オントロジーに基づくことで、一定の視点に基づいたモデルを記述することができる。また、網羅的な故障の分類に基づくことで、外力^{t39}や空間影響^{t41}なども扱えるモデルを記述でき、広い診断範囲を実現することができる。

一方、対象モデルとしては「オブジェクトモデル」を記述する。各部品の属性や部品間の構造的関係を表し、各部品における故障事象の生起可能性を判定することができる。属性は抽象化されており、物の存在といった概念パラメータ^{t6}を含んでいる。

7.2.2 統合推論システム

前章において議論したように、GDE[de Kleer 87]に代表される制約に基づくモデルベース故障診断システムは、故障後時間^{t30}における物理パラメータ^{t5}かつ意図パラメータ^{t3}で表現される故障状態^{t18}と伝播事象^{t44}を扱っている。一方、故障事象^{t43}に基づいた推論は概念パラメータ^{t6}や意図外パラメータ^{t4}で表される故障発生過程^{t45}における事象を推論する。また、前者は対象に固有なモデルを用いており、後者は主に一般的な故障事象モデルを用いる。両者を統合した枠組みによって、対象固有の故障後状態と一般的な故障発生過程を捉えることが可能になると思われる。

本章では、故障事象に基づく推論システムと制約に基づく推論システムの統合を提案する。制約に基づく推論システムとして、5章で述べた定性推論システムを用いる。両者が生成する内部状態は解釈知識と呼ばれる知識を用いて変換される。解釈知識の役割には、物理パラメータと概念パラメータとの間の表現の違いの変換と、部品固有な制約モデルと一般的な事象モデルを結びつけることがある。一般に前者の役割を果たす解釈知識は一般性があり、後者の場合は部品に依存した知識となる。

7.2.3 段階的故障推論と思わぬ故障

一般に人間が故障診断を行う際にはある程度なにかが疑わしいかを経験などによって決めて、まずその範囲内で推論を行うと思われる。その範囲で故障原因が発見できない時に初めて、範囲を拡大する。このような段階的推論は推論範囲の健全性と推論効率の向上に貢献する。さらに、人間にとっても考慮に入れにくいような故障を含む広い範囲を段階的に推論することによって、「思わぬ故障」を扱えるようになると考えられる。ユーザとの対話的診断や推論結果の理解のためには、推論範囲を信頼度といった数値ではなく、故障に関する物理的概念に対応した概念を用いて表現する必要がある。

本章では、故障クラス（前章図 6.5）を用いた段階的故障推論システムを提案する。ユーザが疑わしいと考える故障クラスを選択することによって推論範囲を限定する。一般的には、まず、最も狭い範囲で推論を行なわせる。その範囲で故障原因が発見できない場合は、疑わしい故障クラスを含むように範囲を広げて、もう一度推論を行わせる。故障クラスは構造変化や時間経過といった物理的概念に対応した概念であり、故障の疑わしさに関するユーザの直感を生かすことができると考えられる。

7.3 故障事象に基づいた故障推論

本推論方式では、対象の系をオブジェクトの集合として捉えて、オブジェクトで起こる状態遷移（故障事象）やその間での異常値の伝播（異常伝播事象）を推論する。以下ではまずオブジェクトモデルについて説明し、次に故障事象モデルについて述べる。

7.3.1 オブジェクトモデル

オブジェクトモデルは対象の系を構成する物の正常時における属性と位置関係を表す。オブジェクトは故障する主体となるものであり、タービンといった装置としての部品とともに蒸気や油などの媒体等も含む。例として火力発電プラントのタービンのオブジェクトモデルは図 7.1 のようになる。オブジェクトの属性としては故障事象を弁別するために必要なものとして、相、正常時において運動するかどうか（動作）、内部・外部を区切る境界があるかどうか（内部空間）を記述する。それ以外の形状や強度等の属性は、値として正常値と比較した「正常」または「異常」という定性値を取る。ここでは、一般的な定性推論システムに相当する定性的推論機構のみについて議論し徴候検出などについては議論しないので、これらの属性の値は推論の初期状態では（徴候として外部から与えられる異常値を除き）正常値を取るものとする。したがって、正常時の値を表すモデルには定性値は明示的には記述されない。オブジェクト間の位置関係として接触している関係 (contact) や包含関係 (include) を記述し、また、その一種として流体の流れる向き (flow) を記述する。

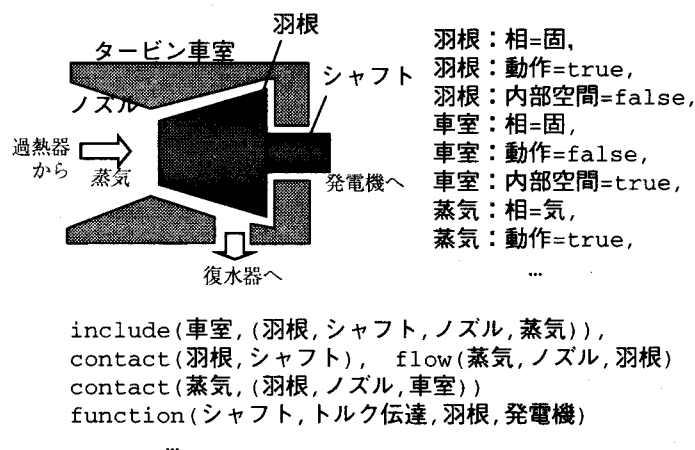


図 7.1: タービンのオブジェクトモデル

さらに、機能不全による思わぬ影響の伝播を推論するために、オブジェクトの機能を記述する。筆者らは多様な部品固有の機能についても研究を行っている [笹島 96] が、ここでは影響の伝播に関する一般的な機能を記述する。現在のところ、力学的エネルギーと熱エネルギーの伝播について記述している。例えば、タービンのシャフトは羽根から発電機に力学的エネルギーを「伝える」機能を果たしており、図 7.1 のように述語 function を用いて表される。逆に、ダンパーのように意図的に力を伝えないようにしている部品は、述語 disable-function で記述される。後で述べる一般的なモデルを用いて、機能不全の発生とその結果を推論する。

7.3.2 故障事象モデル

故障事象モデルはオブジェクトにおいて一般的に起こり得る故障事象^{t43} を表現する。故障事象モデルは故障原因^{t13}、動作、故障状態^{t17} の 3 つの要素からなる。図 6.2 で示したように、ある対象における故障発生過程^{t45} を構成する事象^{t2} は 4 つ組〈原因^{t7}、結果^{t8}、箇所^{t9}、時間^{t10}〉で表現される。故障事象モデル f はその故障原因 fc の条件にオブジェクト o が一致したとき、 f の故障状態を fe 、動作にかかる時間（後述）を ft とすると、事象 $e_1 = \langle fc, fe, o, ft \rangle$ が起こる可能性があることを意味している。

故障原因と故障状態は 4 つ組〈主体、属性、関係、値〉で記述される。主体にはオブジェクト（モデルでは“obj”と表記される）または環境（“env”）のいずれかが記述される。環境は部品の近傍の領域を指す。obj₁ の近傍領域を env₁ と表記し、添え字で対応関係を表す。環境の属性には「温度」「圧力」「物」などがある。属性「物」は「存在」または「存在しない」を値として取り、水滴やゴミといった小さな浮遊物等が部品の環境に存在する、または存在しないことを表す。動作は主体、ラベルとしての動詞、長期・短期・瞬間でのいずれかである事象時間^{t27} で記述される。

これまでに 55 個の故障事象モデルが同定されている。表 7.1 にその一部を示す。表のなかで * がついている状態は促進条件^{t16} または間接結果^{t22} であることを示す。例えば、付着事

表 7.1: 故障事象モデルの例

| 語彙 | 故障原因 | 故障動作 | 故障状態 |
|----|---|--------------|---|
| 付着 | env:物=存在 and obj:相=固 | 物:付く(短) | obj:物=存在, *obj:形状 ≠ 正常, *obj:摩擦係数 > 正常 |
| 混入 | env:物=存在 and (obj:相=液 or 気) | 物:まざる(長) | obj:物=存在, obj:質 ≠ 正常 |
| 劣化 | *env:温度 ≠ 正常 | obj:変化する(長) | obj:強度 < 正常, obj:質 ≠ 正常, obj:表面 ≠ 正常 |
| 腐食 | obj:相=固 and *obj:表面 ≠ 正常 | obj:腐食する(長) | obj:強度 < 正常, *obj:形状 ≠ 正常 |
| 膨張 | env:温度 > 正常 | obj:膨張する(短) | obj:体積 > 正常, obj:形状 ≠ 正常, *obj:位置 ≠ 正常 |
| 磨耗 | obj:相=固 and *obj:位置 ≠ 正常 and *obj:動作=true | obj:摩耗する(長) | obj:形状 ≠ 正常, *env:温度 > 正常, *env:表面 ≠ 正常 |
| 衝突 | env:物=存在 and obj:相=固 and *flow(obj1,obj2,obj) | 物:ぶつかる(短) | env:圧力 > 正常 and *env:表面 ≠ 正常 |
| 接触 | obj:位置 ≠ 正常 and obj:相=固 and *near(obj,obj1) | obj:ぶつかる(瞬時) | env:圧力 > 正常, contact(obj,obj1) |
| 破損 | (obj:強度 < 正常 or env:圧力 > 正常) and obj:相=固 | obj:壊れる(短) | obj:形状 ≠ 正常, *env:物=存在 |
| ずれ | env:圧力 > 正常 and obj:相=固 | obj:動く(短) | obj:位置 ≠ 正常 |
| 侵入 | (obj:相=液 or 気) and contact(obj1,obj) and obj1:内部空間=true and obj1:形状 ≠ 正常 | obj:入る(瞬) | env _{in} :物=存在 and include(obj1,obj) |
| 漏れ | (obj:相=液 or 気) and include(obj1,obj) and obj1:形状 ≠ 正常 | obj:漏れる(瞬) | env _{out} :物=存在, (include(obj2,obj1) and include(obj2,obj)) |

表 7.2: 異常伝播事象モデルの例

| 語彙 | 必要原因状態 | 故障動作 | 直接結果状態 |
|---------------|---|-----------|---------------------------|
| 圧力が伝わる | env ₁ :圧力 > 正常 and contact(obj ₁ ,obj ₂) and not disable-function(obj ₃ , 圧力伝達,obj ₁ ,obj ₂) | 圧力:伝わる(短) | env ₂ :圧力 > 正常 |
| 接しているものに物が流れる | env ₁ :物=存在 and contact(obj ₁ ,obj ₂) | 物:流れる(短) | env ₂ :物=存在 |
| 近傍に物が流れる | env ₁ :物=存在 and near(obj ₁ ,obj ₂) | 物:流れる(短) | env ₂ :物=存在 |
| 流体によって物が流れる | env ₁ :物=存在 and flow(obj ₁ ,obj ₂) | 物:流れる(短) | env ₂ :物=存在 |
| 包含関係に物が流れる | env _{in1} :物=存在 and include(obj ₁ ,obj ₂) | 物:流れる(短) | env ₂ :物=存在 |
| 物が侵入する | env _{out1} :物=存在 and obj ₁ :内部空間=true and obj ₁ :形状 ≠ 正常 | 物:入る(瞬) | env _{in1} :物=存在 |
| 近傍に熱が伝わる | env ₁ :温度 > 正常 and near(obj ₁ ,obj ₂) and not disable-function(obj ₃ , 熱伝達,obj ₁ ,obj ₂) | 熱:伝わる(短) | env ₂ :温度 > 正常 |

象では、ある固体オブジェクトの周りに小さな浮遊物が存在することが必要原因^{t15}となつて、「物が付く」という短期動作が起こり、直接結果^{t21}としてオブジェクトの表面に物が付いた状態になる。さらに、間接結果^{t22}として形状が正常ではなくなり、摩擦係数が正常より大きくなることが記述されている。

さらに伝播事象^{t44}の一部を表す異常伝播事象モデルを表 7.2 のように記述する。異常伝播事象は異なるオブジェクトの環境の間での伝播として表現される。あるオブジェクトの環境の圧力は、接している異なるオブジェクトの環境にしか伝わらないが、物と熱はそのほかにも近傍や流体の下流のオブジェクト、または囲んでいるオブジェクトの環境にも伝わるのがモデル化されている。これらのモデルが空間影響^{t41}や外力^{t39}を扱うことを可能にする。

また、部品の機能不全が起こる原因とその結果を、表 7.3 のように記述する。これらのモデルによって、機能不全が起こったことによる思わぬ影響の伝播を扱えるようになる。

表 7.3: 機能不全を表す事象モデルの例

| 語彙 | 必要原因状態 | 故障動作 | 直接結果状態 |
|-------|---|-------------|---|
| 力伝達不良 | function(obj ₁ , 力伝達,obj ₂ ,obj ₃) and obj ₁ :形状 ≠正常 | 力:伝わらない (短) | env ₃ :圧力<正常 |
| 力緩衝不良 | disable-function(obj ₁ , 力伝達,obj ₂ ,obj ₃) and (obj ₁ :形状 ≠正常 or obj ₁ :質 ≠正常) | 力:伝わる (短) | env ₃ :圧力>正常 |
| 熱伝導不良 | function(obj ₁ , 熱伝導,obj ₂ ,obj ₃) and (obj ₁ :質 ≠正常 or env ₁ :物=存在) | 熱:伝わらない (短) | env ₂ :温度>正常 and env ₃ :温度<正常 |
| 断熱不良 | disable-function(obj ₁ , 熱伝達,obj ₂ ,obj ₃) and obj ₁ :質 ≠正常 | 熱:伝わる (短) | env ₂ :温度<正常 and env ₃ :温度>正常 |

7.3.3 故障事象推論方式

これらのモデルを用いた推論には結果を推論する順行推論と原因を推論する遡行推論の2つがある。遡行推論は入力として与えられた状態を起こす異常な状態（原因状態⁴⁷）を推論する。順行推論は入力として与えられた状態が起す異常な状態（結果状態⁴⁸）を推論する。故障診断タスクでは前者が故障仮説の生成、後者が仮説検証のための徵候生成に用いられる。

推論プロセスはマッチングと評価の2つのステップからなる。遡行推論のマッチングステップでは、現在の状態とマッチする結果状態を持つ事象を探す。選ばれた事象は現在の状態を起こした可能性があり、現在の状態の因果連鎖の一部である。複数の事象が選ばれた場合、それらの間の関係はORである。次に評価ステップではその事象の原因状態の記述に従って、新しい現在状態を作る。そして、さらなる原因を探すための次のマッチングステップが始まる。

故障事象モデルを用いた遡行推論は、オブジェクトの状態遷移の物理的な相対故障原因⁴³³として、主に部品の周りの環境の異常を推論する役割を果たす。一方、異常伝播事象モデルは、異なる部品（の環境）間の伝播事象を推論し、遡行推論の結果は相対異常原因⁴³⁶である。機能不全を表す事象モデルは、部品が意図された機能を発揮していないことによる異常な影響の伝播を推論する役割を果たす。

順行推論は遡行推論とは逆方向に推論を行う。マッチングステップでは現在の状態と一致する原因状態を持つ事象を探し、評価ステップで事象の結果状態の記述に従って新しい現在状態を作る。

7.4 統合推論方式

本節では、故障事象モデルを用いた推論方式と、従来の制約に基づいたモデルベース推論方式を統合した推論方式を提案する。ここでは後者を制約レベルと呼ぶ。統合推論システムの枠組みを図7.2に示す。

制約レベルの推論システムは5章で述べた定性推論システムを用いる。つまり、対象モデルは意図された⁴³物理パラメータ⁴⁵間の制約式によって表現された部品モデルの集合とそ

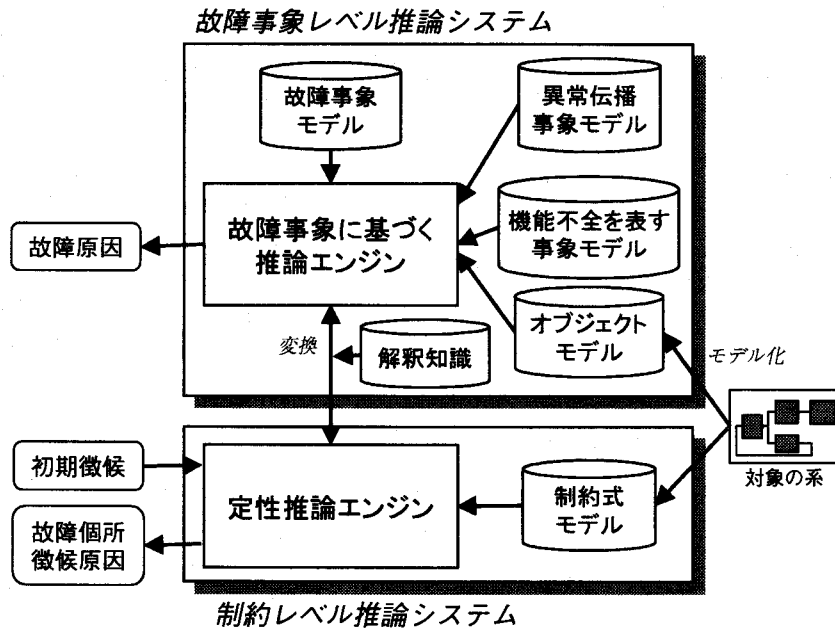


図 7.2: 統合推論方式の枠組み

これらの間の接続関係から成る。制約式は部品の望ましい振舞いを表しており、部品の接続関係は構造間影響^{t40}を表し入力^{t38}を伝播できる。推論エンジンは定性値を制約式に沿って伝播することで影響の広がりを推論する。定性値は正常値との比較によって [+], [0], [-] のいずれかを取るものとする。

7.4.1 推論プロセス

統合推論システムの故障推論は2つのプロセスから成る。まず、遡行推論によって、観測された徴候から故障原因の候補を生成する(仮説生成)。次に順行推論によって、故障原因候補から予測される他の徴候を生成し、実際の値と比較して検証を行う(仮説検証)。図 7.3 に推論される因果連鎖を示す。

仮説生成プロセスでは、まず制約レベルにおいて観測された徴候から遡行推論を行う。制約レベルでは状態遷移を扱っていないので、故障原因^{t13}ではなく異常原因^{t14}を推論することになる。制約式レベルの遡行推論は部品内推論と部品間推論から成る。まず、与えられた徴候からひとつの部品内部で影響を伝播し、相対異常原因^{t36}を推論する。相対異常原因が接続されている部品からの入力^{t38}である場合は、部品間推論によってその接続部品へ影響を伝播する。そうでなければ、原因をそれ以上遡ることができないため、その異常原因は絶対異常原因^{t37}、すなわち徴候原因^{t42}である。

次に、この制約レベルにおける徴候原因を解釈知識によって故障事象レベルの結果状態に変換する。変換された故障状態から故障事象モデルを用いて遡行推論を行うことで、故障原因^{t13}の候補を生成する。さらに以下に述べるように、可能であれば再び制約レベルに

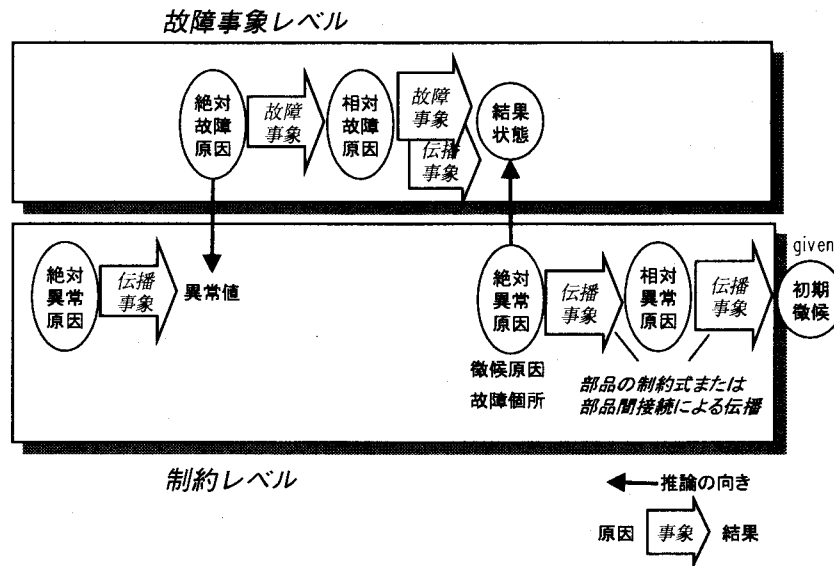


図 7.3: 統合推論方式によって推論される因果連鎖

戻って推論を行う。以上のプロセスによって、故障個所、徴候原因、故障原因の候補（故障仮説と呼ぶ）を生成することができる。

仮説検証プロセスでは、まず、生成された故障仮説集合から仮説をひとつ取り出し、それが起きている場合に観測されるはずである徴候をすべて推論する。これには順行推論が用いられ、故障仮説から結果として発生する状態を次々と生成することによって推論される。次に、推論された徴候を実際の値と比較して、故障仮説の弁別を行う。

7.4.2 解釈知識

物理パラメータと故障状態の変換は「解釈知識」にしたがって行われる。以下はその例である。

- IF 蒸気:乾き度=[-] THEN env:物=存在
- IF タービン効率=[-] THEN 羽根:形状 ≠ 正常

前者の解釈知識は蒸気の乾き度が低下するということは気体である蒸気に液相の物である水滴が存在する（混入している）ことを意味することを表している。この知識は部品にあまり依存せず汎用性が高い。一方、後者の知識はタービンに依存しており、因果関係の推論結果も含んでいる。

遡行推論における制約レベルから故障事象レベルへの変換は、ある異常値の原因が制約レベルにおいては見つからないときに行われる。一方、逆の変換は解釈知識が適用可能であればいつでも行われる。この戦略は制約モデルの方が部品固有の知識も含み詳細であることに基づいている。

Name: turbine

Port:

| | | |
|---------------|----------------------------|-------------|
| <i>symbol</i> | <i>connected component</i> | <i>port</i> |
| in | superheater | out |
| out | condensor | in |
| gen | generator | in |
| flow | flow | receiver |
| press | press | receiver |

Parameters:

| <i>symbol</i> | <i>description</i> | <i>causal spec.</i> | <i>port</i> |
|---------------|--------------------|----------------------|-------------|
| n | shaft revolution | $\tilde{C}\tilde{E}$ | gen |
| qin | inlet heat | $\tilde{C}\tilde{E}$ | in |
| qout | outlet heat | $\tilde{C}\tilde{E}$ | out |
| flow | flow rate | $\tilde{C}\tilde{E}$ | flow |
| pin | inlet pressure | $\tilde{C}\tilde{E}$ | press |
| pout | outlet pressure | $\tilde{C}\tilde{E}$ | press |
| e | efficiency | $\tilde{C}\tilde{E}$ | |
| v | velocity | $\tilde{C}\tilde{E}$ | |

Constraints:

$$n = e * flow * v \quad (1)$$

$$v = (pi - po) * (qin - qout) \quad (2)$$

図 7.4: タービンの制約モデル

7.4.3 推論例

ここでは、火力発電プラントにおける推論例を示す。対象はボイラー・過熱器・タービン・発電機の部品からなる。この対象において出力電力低下という徴候が現れた際の仮説生成プロセスについて、タービンにおける推論を中心として述べる。図 7.4 にタービンの制約レベルモデルを示す。

7.4.3.1 制約レベル

まず、与えられた徴候「電力低下」を出力する発電機が制約レベルにおいて推論対象となる。その結果、発電機の電力低下の原因の候補として、発電機における絶対故障原因（例えば、軸摩擦係数増大）と、相対異常原因「タービン軸回転数低下」が OR の関係で推論される。前者についてはそれ以上推論せずに、後者についてさらに原因を推論したとすると、異常値がタービンに伝播され、タービンが次の推論対象となる。軸回転数低下から式 (1) によって効率低下、流量減少、速度減少が推論される。速度減少の原因を式 (2) によって推論することで、入口圧力低下、出口圧力上昇、入口熱量低下が推論される（推論方式の詳細については 5 章を参照）。

したがって、推論結果は以下ようになる。

絶対異常原因 効率低下。

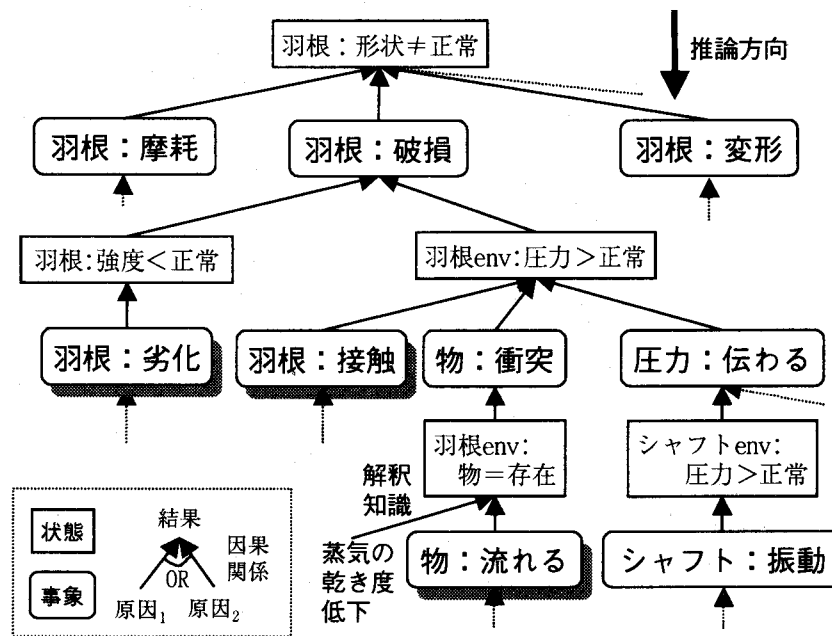


図 7.5: 推論例：形状の異常の故障原因（事象レベル）

相対異常原因 入口流量減少, 入口熱量低下, 入口圧力低下, 出口圧力上昇

「入口流量減少」などは隣りの部品からの入力⁴³⁸であるため相対異常原因⁴³⁶であり, 接続先である過熱器や復水器に値を伝播して, さらなる異常原因を推論する。

一方, 「効率低下」は制約レベルでは低下した原因を推論することができないため, 絶対異常原因⁴³⁷すなわち徴候原因⁴⁴²である。そこで, 解釈知識によって表現を変換し, 故障事象レベルでさらなる原因を追求する。ここでは, タービンの解釈知識「IF タービン効率=[-] THEN 羽根:形状 ≠ 正常」により, 「羽根:形状 ≠ 正常」に変換された場合の推論例を図 7.5に示し, 以下で説明する。

7.4.3.2 故障事象レベル

まず, (obj:形状 ≠ 正常) を結果状態に持つ故障事象を探すと, 図 7.5に示すように, 羽根の「摩耗」「破損」などが推論される。破損の原因状態は強度の低下または圧力が加えられたことであるので, 次に, 破損の原因として「劣化」による強度の低下や, なんらかの浮遊物が「衝突」したこと, さらには圧力が接触関係にあるシャフトから「伝わった」ことなどが導出される。羽根に衝突した浮遊物については, 「流体によって流れる」事象を推論することで上流の過熱器から蒸気とともに流れてきた可能性が推論される。この因果連鎖は図 6.3で示したものと同一である。また, 「物の存在」は解釈知識「IF 蒸気:乾き度=[-] THEN env:物=存在」によって, 制約レベルにおける「乾き度=[-]」に変換される。この原因を制約レベルで推論すると, 例えば過熱器に供給される熱エネルギーが不足していることが推論できる。

表 7.4: 段階的故障推論のための選択軸

| 軸 | 軸の名前 | 選択肢 A | 選択肢 B |
|---|---------|--|--------------------------------|
| 1 | 原因十分性 | 原因十分故障 ^{f4} のみ | 原因不十分故障 ^{f5} も含む |
| 2 | 結果直接性 | 直接故障 ^{f8} のみ | 付随的故障 ^{f9} も含む |
| 3 | 変化属性 | 性質故障 ^{f10} , 形状故障 ^{f11} のみ | 構造故障 ^{f12} も含む |
| 4 | 影響伝播 | 構造間伝播故障 ^{f23} のみ | 空間伝播故障 ^{f24} も含む |
| 5 | 経時効果 | 影響故障 ^{f17} のみ | 経時故障 ^{f18} も含む |
| 6 | 意図パラメータ | 正常否定故障 ^{f13} のみ | 意図外状態故障 ^{f14} も含む |
| 7 | 物理パラメータ | パラメトリック故障 ^{f15} のみ | ノンパラメトリック故障 ^{f16} も含む |
| 8 | 故障時間 | 故障後時間 ^{t30} のみ | 故障時間 ^{t29} も含む |

7.5 段階的故障推論

本節では、ここまで述べてきた統合故障推論の枠組みの上に実現された段階的推論システムについて述べる。本システムでは、推論対象とする故障の範囲を指定するために、表 7.4 に示す 7 つの制御軸を同定し、それぞれ 2 つの選択肢を用意した。選択肢は故障クラス (図 6.5) を語彙として用いており、物理的な概念と対応させることが出来る。選択肢 B によって形成される探索空間は選択肢 A によるものを含んでおり、広い範囲の故障をカバーすることになる。すべての選択肢を A にしたときの推論範囲は、制約に基づく多くの故障診断システムが扱える範囲と同じになる。

ユーザは制御軸の選択肢を選ぶことによって、システムの探索空間を制御することが出来る。一般的には、まず選択肢をすべて A にして最も狭い推論範囲で推論を行わせる。推論結果を検証した結果故障原因が見つからなかったとき、どの故障クラスが疑わしいかを経験などに基づいて決定し、その選択肢を B にして再度推論を行わせる。診断システムは探索空間を指定に応じて動的に変化させて推論を行う。

例として、さきほどの推論例と同じ徴候から段階的推論を行った場合を考えてみる。まず、ユーザが全ての選択軸において選択肢 A を選択したとすると、制約レベルのみで推論が行われる。推論結果は「タービンの効率低下」「ボイラーへの供給熱量減少」などになり、GDE の推論結果と同じように故障個所と徴候原因が推論される。軸 6,7,8 を B にすると、故障事象レベルでの推論が始まるが、図 7.5 に示す故障事象のうち影が付いている 3 つの事象は推論されない。次に、「軸 3:変化属性」で「B:構造故障^{f2}を含む」を選択すると、構造的な位置関係や接続関係が変化する故障を扱うモードになり羽根が車室に接触したことで破損した可能性が推論される。また、「軸 4:影響伝播」で「B:空間伝播故障^{f24}を含む」を選ぶと、過熱器から物が流れてきた可能性が推論される。また、「軸 5:経時効果」を B にすると、羽根が自然に劣化した可能性が推論される。

7.6 検討

故障事象レベルの推論エンジンは Common Lisp を用いて実装が終了しており、タービン及び変圧器において推論が実行されている。前者については専門書 [関西電力 67] の付録 1「蒸気タービンの故障とその原因」に挙げられているすべての故障原因を生成することができた。

また後者については、専門家の協力を得て、オブジェクトモデル 9 個、事象モデル 55 個、異常伝播事象モデル 14 個を用いて、実験を行った。例えば、電線が硬質化したという徴候に対して、本システムは 22 個の故障原因を生成した。そのうち 3 個は改修マニュアルに記述されていたすべての故障原因であり、それ以外にもマニュアルには記述されていなかったが 3 個については十分ありえると評価された。残りについても可能性は低いがありえないことはない、との評価であった。専門家によればマニュアルには起こる可能性の高い因果連鎖を記述しているとのことであり、例えば硬質化の原因のひとつである熱のさらなる原因としてマニュアルは漏電のみをあげていた。本推論方式ではそれ以外に外気温の上昇といった外的要因を推論したが、これは実験に用いたモデルの外の事象である放熱系の異常や機器の構成変更によって起こりえる。つまり、専門家が最後まで追っていなかった事象連鎖を網羅的に生成することで思いがけない故障に気づかせる効果があると考えられる。

段階的故障推論は故障仮説を疑わしいクラスのものに制限する役割を果たす。故障クラスの発生確率（またはその順序関係）を一般的に記述することは困難であるため推論範囲の決定はユーザにゆだねられているが、故障クラス概念は構造変化や時間経過といった物理的概念に対応しているため、人間の経験を生かした診断を行うことが出来る。例えば、新しい対象物に対して軸 5:経時効果の選択肢 B:経時故障¹⁸を疑う必要は低いと考えられる。

このように、本推論方式は物理的概念に対応した語彙を用いて推論範囲を動的に拡大することによって、可能性の非常に低い故障原因までを生成する枠組みとなっており、当初予想されていなかった故障を発見することができることから「思わぬ故障」の一部を扱っていると考えられる。

故障事象モデルは高い抽象度における一般的な事象を表しており、比較的高い再利用性を持っていると考えられる。実際、現在の故障事象モデルはまずタービンに適用され次に変圧器に適用されたが、変圧器への適用に際しては電気に関連する少数の属性と事象を追加する変更だけであった。しかしながら、現在のところ対象として主に流体系プラントなどを想定しており、複雑な機構部品などに固有な故障事象などはモデル化されていない。

7.7 関連研究

故障事象に基づいた故障仮説生成は、GDE に代表される制約に基づいた故障診断における故障仮説生成に比べて、故障発生過程⁴⁵における物理的故障原因⁶⁷を生成でき、より

深い因果連鎖における故障個所を生成できるという2つの利点がある。後者の利点は空間伝播故障²⁴やノンパラメトリック故障¹⁶を扱えることから生まれる。7.4節で示したように、制約に基づいた診断システムの診断範囲を拡張する役割を果たすことができる。

故障事象モデルは故障モデルの一種であるが、序論でも述べたように従来の故障モデルは再利用性が低いものが多い。故障オントロジーの故障事象概念に基づいたプリミティブな事象を組み合わせることで、従来直接記述されていた因果関係を導出することが出来る。

正常時の振舞いを表す制約モデルと異常な振舞いを表す故障モデルを統合する理論的枠組みについては、多くの研究が行われている（例えば、[Struss 89, Console 90]、より一般的には複数のモデルの統合 [Struss 92b]）。本推論方式では、制約モデルに基づいて同定された部品の機能不全のより深い故障原因を探るために、故障モデルを用いている。

Qualitative Process (QP) 理論 [Forbus 84] はプロセスという概念を導入している。故障事象は特殊なプロセスであると考えることができる。故障事象は故障診断に特化しているため、促進原因や間接結果などの曖昧な表現や概念パラメータなどを扱っている。

山口らは素朴概念と事象の因果関係を表す素朴物理と呼ばれる知識の利用を提案している [Purna 96]。例えば、液体の存在は、液体が流れるか、個体が溶けるか、ガスが凝縮するかによって生じることが記述される。また、Böttcher は hidden interactions と呼ぶ異常な部品間干渉を扱っている [Böttcher 95]。そこで用いられている漏れといった hidden interaction model は部品間の伝播事象の一種である。

Davis は故障を「構造故障」や「電流の向きが逆転する故障」など4つに分類し、仮定を緩和することで段階的な診断が可能であることを示している [Davis 84]。本章で示した段階的推論システムはその方向を押し進めたものであると言える。Struss は仮説を緩和することで診断の焦点を変化させる推論の枠組みを提案している [Struss 92a]。

7.8 結言

前章で述べた故障オントロジーに基づいた故障推論方式を提案した。故障事象概念に基づいて、空間を伝わってきた原因による故障などを含む広い範囲の故障仮説を生成できるシステムを開発した。また、それを従来の制約式に基づいたモデルベース故障診断システムと統合した。オントロジーの語彙を用いて、それぞれのシステムの能力を明確に述べる事が出来る。さらに、故障オントロジーで定義された故障クラス概念を用いて、探索範囲を動的に変化させる枠組みを提案した。いわゆる「思わぬ故障」の一部を扱える枠組みとなった。

本章では主に故障仮説生成について述べた。順行推論を行うことによって仮説検証のための徴候の生成ができることを示したが、異常値の検査や仮説管理機構などについては議論を行っていない。効率のよい検証方法や検査方法については、今後の課題である。

第 8 章

結論

8.1 まとめ

本論文では、知識ベースシステムの設計意図の明示化を目指して、物理的対象に関する問題解決における基本概念である「時区間」概念と「故障」概念に関する概念体系（オントロジー）の構築を行った。また、これらのオントロジーに基づいて、従来システムよりも細かい因果連鎖を導出する定性推論システムと、深い故障原因を網羅的に列挙する故障推論システムを設計・実装した。

人間の因果関係の認識を支える時区間概念について、定性推論における定性モデルが表現しうる時区間概念の意味を構成する4つの次元上の13の時区間概念プリミティブを同定した。これらを語彙として用いて、現在までに提案された代表的な定性推論システムが扱える時区間概念（時間分解能）を明示化した。

次に、対象領域とする流体系プラントにおける因果関係の直感的な理解に必要な時区間概念を同定し、そのために必要な知識を考察し、因果指定と呼ぶ局所的な因果的性質の記述手法とそれを捉えるための因果的性質の分類を行った。これらの考察に基づき、流体系における代表的部品のモデルを与える流体系ドメインオントロジーを構築し、それに基づいて詳細な時区間概念を扱える推論エンジンを実装した。

一方、故障概念については、まず故障原因に2つの認識方法があることを示し、故障の発生する物理的な過程を表す概念プリミティブの体系を構築した。また、故障を様々な観点から分類し、故障のクラスを概念化した。これらを故障診断システムの能力を表現する語彙として用いて、代表的なモデルベース故障診断システムである GDE が限られた範囲の故障しか扱っていないことを明らかにした。

次に、明らかとなったモデルベース故障診断システムの限界を広げることを目標として、故障仮説を網羅的に生成する故障診断システムの設計と実装を行った。このとき、故障オントロジーをモデル記述に対する指針として用いるとともに、広い範囲の故障を効率よく

推論するために推論範囲をユーザが指定する際の語彙として故障クラスを用いた。従来のモデルベース故障診断システムより広い範囲の故障原因を効率よく推論することができる枠組みとなった。

8.2 意義

本論文の意義は以下の3点に分けて議論することができる。(1) 基礎的考察：知識ベースシステムの能力記述語彙を与えた、(2) システム的貢献：より性能の高い知識ベースシステムを開発した、(3) オントロジー工学のサンプル：オントロジーが問題解決システム的设计意図の明示化に役立つことを示した。

まず、物理システムに関する問題解決にとって基盤となる概念について基礎的考察を行った。構築した概念体系を用いて、現在よく知られているシステムの問題解決能力を明確にすることができた。定性推論と故障診断という代表的問題解決システム的设计・開発に貢献するとともに、ユーザによる選択・制御を容易にすると考えられる。

次に、従来提案されてきた問題解決システムと比較して、より性能の高い知識ベースシステムを提案した。定性推論システムの場合は、従来のものよりもより細かい因果連鎖を導出することができる。故障診断システムの場合は、より広い範囲の深い故障原因を推論することができる。どちらのシステムにおいても、知識の *composability* は維持されている。設計・実装に際して、オントロジーは目標とする能力と従来の技術との差分を明示化し、必要な知識を示唆する役割を果たした。

最後に、現在注目されているオントロジー工学のひとつのサンプルとして、時区間概念も故障概念も従来は十分知られていると思われてきた概念であるが、これらの概念にはさまざまな意味が暗黙的に用いられてきたことを明らかにし、それを記述するための概念プリミティブを明示化した。それに基づき、知識ベースシステムを設計し、透明性が高くかつ性能の優れた知識ベースを実装することが可能であることを示した。

8.3 限界と展開

オントロジーの記述範囲と一般性

本研究では物理システムの理解の根幹である時間概念と故障概念について議論した。しかしながら、どちらの概念も大変広い概念範囲を持つので、かなり対象をしばり、また限定されたコンテキストにおける意味を扱っている。まず前者は因果連鎖における原因と結果の間の時間区間に対象を限定し、また定性推論による因果連鎖導出タスクにおける利用にコンテキストをしばって議論を行った。その意味で、Allen の時間論理 [Allen 84] などの

一般的な時間のオントロジーとはまったく異なったレベルを対象としている。後者の故障概念についても論理レベルではなく、物理概念レベルの分類を行っている。

時区間概念オントロジーのディメンジョン c はデバイス・オントロジーに基づいており、その有効性はデバイス・オントロジーが適用可能な領域（3.5.2節を参照）に限られる。しかし、それ以外には原理的な制約はなく、どちらのオントロジーも基本的には対象領域には依存しないと考えられる。しかし、故障概念オントロジーは対象として主に流体系プラントなどを想定しており、複雑な機構部品などに固有な故障原因などを分類する概念は含まれてない。

時区間オントロジーでは、対象における値の変化は連続であると仮定している。しかしながら、[Iwasaki 95, Nishida 87]などで議論されているように不連続なモデルが非常に早い現象を表すために用いられるときがある。そのような不連続なモデルを用いるモデル化手法については今後の検討課題としたい。

問題解決システムの限界と拡張

5章で述べた定性推論システムは、正常平衡状態の存在の仮定、ネガティブ・フィードバックに関するヒューリスティックス、積分規則による変化および平衡状態への到達のすべての順序を生成しないという3つの仮定・限界に基づいて効率のよい推論を行っている。本論文では流体・熱輸送系での適用実験を通して、仮定や前提の有効性を示唆した。今後は、他の対象領域においても適用実験を行ない、扱える範囲と限界を明らかにしたい。

7章で述べた故障に関する推論システムは、故障診断タスクの一部である故障仮説生成タスクを行うものである。その意味でシステムは完全な故障診断システムではなく、故障仮説検証や徴候解釈についてはまったく議論を行っていない。実際に故障診断システムとして用いるためには、異常値の検査や故障仮説の管理機構などの仕組みが必要である。また、通常の故障診断システムは健全性と故障仮説の絞り込みの効率を評価指標としているが、本システムで網羅的生成を目標として完全性の実現を目指しており、それらについて性能向上をはかっていない。これらについては今後の検討課題としたい。

オントロジーの記述レベルと利用

本論文で述べたオントロジーは自然言語と is-a, part-of 関係で記述されており、計算機理解可能な形式言語による記述はなされていない。つまり、概念のラベルと is-a, part-of 関係だけであり、概念の定義や概念間の公理は記述されていない。このようなオントロジーはレベル1オントロジーと呼ばれるが、語彙ラベルにのみ意味があり、ほとんど Taxonomy と同じである（2章を参照）。本研究で、形式上は Taxonomy と同じものをオントロジーと呼ぶ理由は、その記述内容と役割にある。本オントロジーが明らかにした時区間概念と故障概念は従来の定性推論システム、故障診断システムでは暗黙的であった。これらの基盤概念はシステムと知識を規定する情報を表しており、それらを明示化することによって、システム的设计者に対してシステム設計及びモデル記述に対する指針と、ユーザと共有で

きる概念集合を与える役割を果たすことができた。言い換えれば、あくまで人間であるシステム設計者とユーザの間の問題解決に関する概念レベルにおける合意を促進する役割を果たしたと言え、人間による解釈に頼っていた。

今後、オントロジーにおける概念の形式的定義や概念間に成り立つ公理の記述を進め、レベル2のオントロジーとしての利用をしたいと考えている。レベル2の記述をすることでオントロジーを解釈する計算機システムを開発することができる。さらに、モデルを実行した際の振舞いに回答できるレベル3の記述について考察を加えたい。以下では、本論文で述べたオントロジーのさらなる利用の形態と、それに伴って必要とされるオントロジーの記述内容（レベル）について考察する。

まず、オントロジーのメタモデルとしての機能は、対象のモデルを記述する際の支援を行う計算機システムに貢献する。オントロジーはモデルを記述する際の語彙と規約を提供する。時区間概念オントロジーは問題解決システムの時間に関するタスクモデルを記述する語彙を与え、モデルに対する規約（モデルスキーマ）を明示化できる。例えば、モデル中に平衡式を記述した際の時間的な意味を明示化できる。このとき、公理として平衡式によるモデル化と時間スケールによるモデル化の関係を記述しておくことで、モデル記述中に適切ではない時間抽象化を検出できる可能性がある。このような仕組みを *compositional modeling* [Falkenhainer 91] のような自動モデル構築技術と組み合わせることで、時間に関して適切なモデルを半自動的に構築する枠組みができると考えられる。一方、故障オントロジーは導出目標とする故障クラスに対応して記述が必要な現象のクラスを与える。モデル記述環境を整えることで一般的な故障事象ライブラリに対象領域などに固有の現象を取り込む枠組みが可能になると思われる。

次に、計算機理解可能な公理記述（レベル2の記述）は問題解決機構に柔軟性をもたらず。本研究では故障診断について、オントロジーで規定した語彙を用いてユーザが問題解決の範囲を制御する枠組みを提案した。このとき、語彙の計算機の意味は手続きで直接実装されており、静的記述を解釈して動作しているわけではない。したがって、ユーザがコントロールできるのは事前に手続きとして用意された16通り（8つの制御軸ごとに2つの選択肢）しかなく、柔軟とはいえない。故障クラス概念の意味を計算機的に記述し、その組合せに関する制約を公理として記述すれば、故障クラス概念を直接用いて故障診断システムを制御する枠組みを実現できる。また、時区間概念については、オントロジーに基づいた一般的定性推論アルゴリズム（4.7節）を示した。これは、与えられたタスクモデル（時間分解能）に合った問題解決能力を発揮することが出来る。しかしながら、これは単一の問題解決メソッドによるものである。

本研究で構築したオントロジーはどちらもタスクの *Competence* に関するもの（2章ならびに [溝口 98] を参照）であり、タスクが実行されたときに全体としてどのような性質を示すかを分析している。時区間オントロジーは定性推論システムが結果として識別可能な時区間概念を表し、故障オントロジーは診断システムがどのような故障を診断できるかを表す。逆にいえば、「どのように」問題解決するかという問題解決プロセス（問題解決構造）を考察の対象としていない。つまり、タスクが実行されたときの挙動（問題解決対象では

なく問題解決器の挙動)に関する質問(performanceに関する質問[溝口 98])に回答できない。このような質問に答えられるオントロジーはレベル3オントロジーと呼ばれる。一般に、レベル3のタスク・オントロジーはある種の問題解決器を合成する役割を果たすことが出来る[瀬田 98a, 瀬田 98b]。したがって、例えば、故障診断について対象とする故障クラスに応じて、複数の異なる問題解決メソッドを合成するような枠組みが可能と思われる。今後、問題解決構造についても考察を深めていくことで、オントロジーに基づく問題解決システムの開発方法論へと発展させていきたい。

謝辞

本論文は、1993年に大阪大学産業科学研究所文部技官として採用されて以来、翌年から助手として、6年間にわたって行った研究の一部をまとめたものである。

大阪大学産業科学研究所 溝口理一郎教授には研究の機会と恵まれた研究環境を与えて頂き、本研究の全過程を通じて直接御指導、御鞭撻を頂いた。先生の御指導がなければ、私が研究の道を歩むことも本論文がまとまることもなかったであろう。衷心より深謝致します。

本論文をまとめるにあたり貴重な御教示を頂いた大阪大学大学院基礎工学研究科システム人間系専攻 新井健生教授、谷内田正彦教授に厚くお礼を申し上げます。大阪大学産業科学研究所 豊田順一教授には日頃から御指導頂くとともに、本論文をまとめるにあたり貴重な御教示を頂いたことを深く感謝致します。

本論文をまとめるにあたり貴重な御助言を頂いた大阪大学大学院基礎工学研究科システム人間系専攻 田村坦之教授、藤井隆雄教授、藤重悟教授、井口征士教授、西田正吾教授、笠井健教授、潮俊光教授に厚くお礼を申し上げます。

研究全般にわたり御指導頂いた兵庫大学経済情報学部 角所収教授、大阪大学産業科学研究所 北橋忠宏教授、元田浩教授に深く感謝致します。

本研究の一部は、静岡大学情報学部 山口高平教授が中心となって行われた知識コンパイラに関する研究を発展させたものである。また、本研究の故障診断に関する論文に対して多くの有益な御教示を頂いた。記して、深い感謝の意を表します。

大阪大学産業科学研究所 池田満助教授には本研究の全過程において御討論頂き、多くの有益な御助言を頂いた。立命館大学理工学部 山下洋一助教授には研究全般にわたり御討論頂くとともに、様々の面で大変お世話になった。深く感謝致します。

大阪大学産業科学研究所 鷺尾隆助教授には日頃から研究全般にわたり御討論頂くとともに、本研究の故障診断に関する論文の草稿に有益な御助言を頂いたことに厚くお礼を申し上げます。御助言を頂いた大阪大学産業科学研究所 柏原昭博講師、龍谷大学理工学部 小堀聡講師、大阪大学産業科学研究所 瀬田和久助手に謝意を表します。

原子力プラントへの適用に関して、動力炉・核燃料開発事業団（現在、核燃料サイクル開発機構）吉川信治氏、小澤健二氏にご協力頂いた。また、変圧器への適用に関して、東

光精機株式会社 高岡良行氏，太田衛氏，尾田純二氏，関西電力株式会社 水上雄一氏にご協力頂いた。記して，深い感謝の意を表します。

本研究は多くの学生諸君と共に行った研究に基づいている。特に，後半の故障診断に関する部分は，龍谷大学大学院 植田正彦氏（現在，東光精機(株)），大阪大学大学院 西原稔人氏（現在，三菱重工業(株)）と共に行った研究に基づいている。定性推論に関する初期の研究は大阪大学大学院 笹島宗彦氏（現在，(株)東芝）と共に行った。大阪大学 西田佳広氏（現在，NEC 通信システム関西(株)）には，故障推論システムの実装の一部を行って頂いた。深く感謝します。

日頃共に研究を行っている溝口研究室の諸氏，特に，共に議論を楽しんでいる我がKCチームの諸氏に感謝したい。また，研究を支えてくれた溝口研究室秘書の藤原先代さん，馬野直美さんに感謝します。

最後に，いつも楽しませてくれている私の家族 清美，美律，遥香に感謝したい。

参考文献

- [Allen 84] Allen, J.F.: Towards a general theory of action and time. *Artificial Intelligence*, Vol.23, pp.123-154 (1984).
- [Avizienis 82] Avizienis, A.: The four-universe information system model for the study of fault-tolerance, In *Proc. of 12th International Symposium on Fault-Tolerant Computing (FTCS-12)*, pp.6-13 (1982).
- [Böttcher 95] Böttcher, C. : No Fault in Structure? How to Diagnose Hidden Interactions, *Proc. of IJCAI-95*, pp.1728-1733 (1995).
- [Bylander 85] Bylander, T., and Chandrasekaran, B. : Understanding Behavior Using Consolidation, *Proc. of IJCAI-85*, pp.450-454 (1985).
- [Chandrasekaran 86] Chandrasekaran, B.: Generic Tasks for Knowledge-based Reasoning: The right level of abstraction for knowledge acquisition, *IEEE Expert*, Vol.1, pp.23-30 (1986)
- [Chandrasekaran 93] Chandrasekaran, B., Goel, A.K. and Iwasaki, Y.: Functional representation as design rationale, *Computer*, pp.48-56, January (1993)
- [Clancey 85] Clancey, W. J.: Heuristic Classification, *Artificial Intelligence*, Vol. 27, No.3, pp.289-350 (1985).
- [Console 90] Console, L. and Torasso P.: Integrating models of the correct behavior into abductive diagnosis, *Proc. of ECAI-90*, pp.160-166 (1990).
- [Console 92] Console, L., and Torasso P. : A Spectrum of Logical Definitions of Model-based Diagnosis, In *Readings in Model-based Diagnosis*, pp.78-88 (1992).
- [Davis 84] Davis, R.: Diagnostic Reasoning Based on Structure and Behavior, *Artificial Intelligence*, Vol.24, pp.347-410 (1984).
- [de Kleer 84a] de Kleer, J., Brown, J. S.: A Qualitative Physics Based on Confluences. *Artificial Intelligence*, Vol.24, pp.7-83 (1984).
- [de Kleer 84b] de Kleer, J.: How Circuits Work. *Artificial Intelligence*, Vol.24, pp.205-280 (1984).
- [de Kleer 84c] de Kleer, J. and Bobrow, D. G. : Qualitative reasoning with higher order derivatives. *Proc. of AAAI-84*, (1984).

- [de Kleer 86] de Kleer, J., Brown, J. S.: Theories of Causal Ordering, *Artificial Intelligence*, Vol.29, pp.33-62 (1986).
- [de Kleer 87] de Kleer, J., and Williams, B. C.: Diagnosing Multiple Faults, *Artificial Intelligence*, Vol.32, pp.97-130 (1987).
- [Falkenhainer 91] Falkenhainer, B., Forbus, K.D.: Compositional modeling: Finding the right model for the job, *Artificial Intelligence*, Vol.51, 95-144, (1991).
- [Feigenbaum 71] Feigenbaum, E.A., Buchanan, B.G., and Lederberg, J.: On generality and problem solving: A case study using the DENDRAL program. *Machine Intelligence 6*, Elsevier, pp.165-190 (1971).
- [Friedrich 92] Friedrich, G., Gottlob, G., Nejd, W.: Physical Impossibility instead of Fault Models, In [Hamscher 92], pp.159-164 (1992).
- [Forbus 84] Forbus, K. D.: Qualitative Process Theory, *Artificial Intelligence*, Vol.24, pp.85-168 (1984).
- [Forbus 95] Forbus, K.D.: E-mail communication on August 7th, 1995 at srkb@cs.umbc.edu
- [Fouché 92] Fouché, P., Kuipers, B. J.: Reasoning about Energy in Qualitative Simulation, *IEEE Trans. on Systems, Man, and Cybernetics*, Vol.22, No.1, pp.47-63 (1992).
- [淵 89] 淵一博 監修: 定性推論, 共立出版 (1989)
- [Gruber 92] Gruber, T.: A translation approach to portable ontology specifications, *Proc. of JKAW'92*, pp.89-108 (1992).
- [Gruber 94a] Gruber, T. and Olsen G.: Theory Component-assemblies, Ontology Server, <http://www-ksl.stanford.edu>
- [Gruber 94b] Gruber, T.: An ontology for engineering mathematics, *Proc. of ECAI-94 Workshop on Comparison of implemented ontology*, pp.94 - 104 (1994).
- [Gruninger 94] Gruninger, R. and M. Fox : The design and evaluation of ontologies for enterprise engineering, *Proc. of ECAI-94 Workshop on Comparison of implemented ontology*, pp.105-128 (1994).
- [Guarino 95] Guarino, N. and Giaretta, P.: Ontologies and knowledge bases towards a terminological clarification, *Proc. of KB&KS'95*, pp.25-32 (1995).
- [Guarino 98] Guarino N.: Some Ontological Principles for Designing Upper Level Lexical Resources, *Proc. of International Conference on Lexical Resources and Evaluation*, (1998).
- [Hamscher 92] Hamscher, W., Console, L., and de Kleer, J. (eds.), *Readings in Model-based Diagnosis*, Morgan Kaufmann (1992).
- [Hayes 85] Hayes, P.: Naive physics manifesto I: Ontology for liquids, In *Formal theories of the commonsense world*, pp.71-107, Ablex (1985).

- [Ikeda 97] Ikeda, M., Seta, K., Mizoguchi, R.: Task Ontology Makes It Easier To Use Authoring Tools, *Proc. of IJCAI-97*, pp.342-347 (1997).
- [井上 89] 井上雅弘, 鎌田好久: 流体機械の基礎, コロナ社 (1989).
- [Iwasaki 86a] Iwasaki, Y., Simon, H. A.: Causality in Device Behavior, *Artificial Intelligence*, Vol.29, pp.3-32 (1986).
- [Iwasaki 86b] Iwasaki, Y., Simon, H. A.: Theories of Causal Ordering: Reply to de Kleer and Brown, *Artificial Intelligence*, Vol.29, pp.63-72 (1986).
- [Iwasaki 89] Iwasaki, Y.: Qualitative Physics, In *The Handbook of Artificial Intelligence*, Vol.4, Chap.21, Addison-Wesley (1989). 定性物理, 元田浩訳, 共立出版 (1993).
- [Iwasaki 94] Y. Iwasaki and H. A. Simon. Causality and model abstraction. *Artificial Intelligence*, 67:143-194 (1994).
- [Iwasaki 95] Y. Iwasaki et al. Modeling time in hybrid systems: how fast is “instantaneous”? *Proc. of IJCAI-95*, pages 1773-1780 (1995).
- [関西電力 67] 関西電力神戸支店技術研究委員会: 新版 火力発電用語辞典, オーム社 (1967).
- [片井 98] 片井修: 人間とシステムの関わり合いと知的支援 —チュートリアル—人工知能学会学会誌, Vol.13, No.3, pp.339-346 (1998).
- [Keuneke 91] Keuneke, A. M.: A device representation: the significance of functional knowledge, *IEEE Expert*, Vol. 24, pp.22-25 (1991).
- [Kitamura 96a] Kitamura, Y., et. al: A method of qualitative reasoning for model-based problem solving and its application to a nuclear plant, *Expert Systems with Applications*, Vol.10, No.3/4, pp.441-448 (1996).
- [Kitamura 96b] Kitamura, Y., Ikeda, M., Mizoguchi, R.: A Qualitative Reasoning based on an Ontology of Fluid Systems and Its Evaluation on a Power Plant, *Proc. of PRICAI'96*, Springer-Verlag, pp.288-299 (1996).
- [来村 97] 来村徳信 他. モデルに基づく問題解決のための流体と時間のオントロジーの構築とその評価. 人工知能学会学会誌, Vol.12, No.1, pp.132-143 (1997).
- [Kitamura 97] Y. Kitamura, M. Ikeda, and R. Mizoguchi. A Causal Time Ontology for Qualitative Reasoning, *Proc. of IJCAI-97*, pp.501-506 (1997).
- [Kitamura 98] Kitamura, Y., and Mizoguchi, R.: Functional Ontology for Functional Understanding, *Working Papers of Twelfth International Workshop on Qualitative Reasoning (QR-98)*, pp.77-87 (1998).
- [Kitamura 99] Kitamura, Y., and Mizoguchi, R.: Meta-Functions of Artifacts, *Proc. of The Thirteenth International Workshop on Qualitative Reasoning (QR-99)*, pp.136-145 (1999).
- [来村 99a] 来村徳信, 溝口理一郎: 故障オントロジー —概念抽出とその組織化—, 人工知能学会学会誌, Vol.14, No.5, pp.68-77 (1999).

- [來村 99b] 來村徳信, 他: 故障オントロジーに基づいた診断方式 — 網羅的故障仮説生成 —, 人工知能学会学会誌, Vol.14, No.5, pp.78-87 (1999).
- [桐山 91] 桐山孝司, 富山哲男, 吉川弘之: 設計対象モデルの統合化のためのメタモデルの研究, 人工知能学会誌, Vol.6, No.3, pp.426-434 (1991).
- [桐山 95] 桐山孝司, 富山哲男: 定性物理を用いた設計対象モデル統合化の研究, 人工知能学会誌, Vol. 10, No.4, pp.601-607 (1995).
- [小栗 80] 小栗富士雄: 機械が受ける外乱障害ハンドブック, 共立出版 (1980).
- [Kopetz 82] Kopetz, H.: The failure fault (ff) model, In *Proc. of 12th International Symposium on Fault-Tolerant Computing (FTCS-12)*, pp.14-17 (1982).
- [Kuipers 86] Kuipers, B. J.: Qualitative Simulation, *Artificial Intelligence*, Vol.29, pp.289-338 (1986).
- [Kuipers 87] Kuipers, B. J.: Abstraction by time scale in qualitative simulation. In *Proc. of AAAI-87*, 621-625 (1987).
- [Kuipers 94] Kuipers, B. J.: *Qualitative Reasoning*, MIT Press (1994).
- [Larsson 96] Larsson, J. E.: Diagnosis based on Explicit Means-ends Models, *Artificial Intelligence*, Vol.80, pp.29-93 (1996).
- [Lee 97] Lee, J.: Design rationale systems: understanding the issues. *IEEE Expert*, May/June, pp.78-85 (1997)
- [Lee 94] Lee, M., Compton, P.: Context-Dependent Causal Explanations, *Proc. of the Eighth International Workshop on Qualitative Reasoning about Physical Systems*, pp.176-186 (1994).
- [Lenat 90] Lenat, D. and Guha, R.V.: *Building Large Knowledge-based Systems*, Addison-Wesley (1990).
- [Lind 94] Lind, M.: Modeling goals and functions of complex industrial plants, *Applied Artificial Intelligence*, Vol.8, pp.259-283 (1994).
- [Liu 92] Liu, Z.: Integrating Two Ontology for Electronics, In *Recent Advances In Qualitative Physics*, pp. 153-168, MIT Press (1992).
- [Mars 95] Mars, N.J.I. (Ed.): *Towards Very Large Knowledge Bases*, IOS Press (1995)
- [McDermott 88] McDermott, J.: Using Problem Solving Methods to Impose Structure Knowledge, *Proc. of the Int. Conf. on AI Applications*, pp.7-11 (1988).
- [Miles, 61] Miles, L. D.: *Techniques of value analysis and engineering*, McGraw-hill (1961).
- [Miller 95] Miller, G.A.: WordNet: A Lexical Database for English, *ACM*, Vol.39, No.11, pp.39-41 (1995).
- [溝口 96] 溝口理一郎: 形式と内容 - 内容指向人工知能研究の勧め -, 人工知能学会誌, Vol.11, No.1, pp.50-59 (1996).

- [溝口 97] 溝口理一郎, 池田満: オントロジー工学序説, 人工知能学会誌, Vol.12, No.4, pp.559-569 (1997).
- [溝口 98] 溝口理一郎: オントロジー工学の試み, 1998年度人工知能学会全国大会論文集, pp.24-31 (1998).
- [元田 92] 元田浩: 因果理解, 認知科学ハンドブック, pp.118-127, 共立出版 (1992).
- [日本 VE 協会, 81] 日本 VE 協会: 機能用語の選定とその分類体系 ~機能定義の効率化研究~, VE用語研究会報告書 (1981).
- [Nishida 87] T. Nishida and S. Doshita. Reasoning about discontinuous change. *Proc. of AAAI-87*, pages 643-648 (1987).
- [西田 93] 西田豊明: 定性推論の諸相, 朝倉書店 (1993).
- [Nishida 95] Nishida, T, et. al, A knowledge media approach to ontology development, *Proc. of KB&KS 95*, pp.84-94 (1995).
- [NTT 97] NTT コミュニケーション科学研究所: 日本語語彙体系, 岩波書店 (1997).
- [Poole 92] Poole, D. : Normality and Faults in Logic-based Diagnosis, In *Readings in Model-based Diagnosis*, pp.71-77 Morgan Kaufmann (1992).
- [Purna 96] Purna, Y. W., and Yamaguchi, T.: Generating and Testing Fault Hypotheses with MODEST, *Proc. the Third World Congress on Expert Systems*, Vol.2, pp.954-961 (1996).
- [Raiman 86] Raiman, O.: Order of magnitude reasoning. *Proc. of AAAI-86*, pp.100-104 (1986).
- [Reiter 87] Reiter, R.: A Theory of Diagnosis from First Principles, *Artificial Intelligence*, Vol.32, pp.57-96 (1987).
- [Rieger 77] Rieger, C., and Grinberg, M.: The declarative representation and procedural simulation of causality in physical mechanisms, *IJCAI-77*, pp.250-256 (1977).
- [Rose 91] P. Rose and M. A. Kramer. Qualitative analysis of causal feedback. *Proc. of AAAI-91*, pages 817- 823 (1991).
- [Sasajima 95] Sasajima, M., Kitamura, Y., Ikeda, M., Mizoguchi, R.: FBRL: A Function and Behavior Representation Language, *Proc. of the IJCAI'95*, pp.1830-1836 (1995).
- [笹島 96] 笹島宗彦, 來村徳信, 池田満, 溝口理一郎: 機能と振舞いのオントロジーに基づく機能モデル表現言語 FBRL の開発. 人工知能学会学会誌 Vol.11, No.3, pp.420-431 (1996)
- [Schryver 92] Schryver, J. C.: Object-Oriented Qualitative Simulation of Human Mental Models of Complex Systems, *IEEE Trans. on Systems, Man, and Cybernetics*, Vol.22, No.3, pp.526-541 (1992).

- [Seta 97] Seta, K., Ikeda, M., Kakusho, O., Mizoguchi, R.: Capturing a Conceptual Model of Problem Solving for End-user Programming: - Task Ontology as a Static User Model -, *Proc. of the Sixth International Conference on User Modeling*, pp.203-241 (1997).
- [瀬田 98a] 瀬田和久, 池田満, 角所収, 溝口理一郎: 問題解決オントロジーの構成—スケジューリングタスクオントロジーを例にして—, *人工知能学会学会誌*, Vol.13, No.4, pp.597-608 (1998)
- [瀬田 98b] 瀬田和久, 島輝行, 池田満, 角所収, 溝口理一郎: 問題解決オントロジーに基づく概念レベルプログラミング環境 CLEPE, *電子情報通信学会論文誌*, Vol.J81-D-II, No.9, pp.2168-2180 (1998).
- [Sembugamoorthy 86] Sembugamoorthy, V., and Chandrasekaran, B.: Functional representation of devices and compilation of diagnostic problem-solving systems, In *Experience, memory and Reasoning*, pp.47-73 (1986).
- [塩見 77] 塩見弘: 故障解析と診断, 日科技連出版 (1977).
- [Simmons 86] Simmons, R. : Commonsense arithmetic reasoning. *Proc. of AAAI-86*, pp.118-124 (1986).
- [Skorstad 92] Skorstad, G. : Finding Stable Causal Interpretations of Equations, In *Recent advances in Qualitative Physics*, Faltings and Struss(Ed.), pp.399-413, MIT Press (1992).
- [Skuce 95] Skuce, D.: E-mail communication on July 24th, 1995 at srkb@cs.umbc.edu, also appeared in <http://www-ksl.stanford.edu/email-archivers/srkb.messages/531.html>
- [Sowa 95] Sowa, J.F.: Distinctions, combinations, and constraints. *Proc. of IJCAI Workshop on Basic Ontological Issues in Knowledge Sharing* (1995).
- [Sowa 99] Sowa, J.F.: *Knowledge Representation : Logical, Philosophical, and Computational Foundation*, PWS Publishing Company, Boston (1999).
- [Struss 89] Struss, P., and Dressler, O.: "Physical negation" - Integrating Fault Models into the General Diagnostic Engine, *Proc. of IJCAI-89*, pp.1318-1323 (1989).
- [Struss 92a] Struss, P.: Diagnosis as a Process, In *Readings in Model-based Diagnosis*, pp.408-418, Morgan Kaufmann (1992).
- [Struss 92b] Struss P.: What's in SD? - Towards a Theory of Modeling for Diagnosis, In *Readings in Model-based Diagnosis*, pp.419-449, Morgan Kaufmann (1992).
- [Tatar 96] Tatar M. M.: Diagnosis with cascading defects. *Proc. of ECAI-96*, pp.511-515 (1996).
- [田中 89] 田中博: 定性推論とオントロジー —定性推論の基礎的原理, 淵一博 監修, 定性推論, 第2章, pp.11-75, 共立出版 (1989)
- [高岡 95] 高岡良行, 他: 再利用可能知識ベースの構築 —変電所事故復旧問題を例として—, *人工知能学会誌*, Vol. 10, No.5, pp.786-796 (1995).

- [ティヘリノ 93] ティヘリノ・ジュリ・A., 他, タスクオントロジーと知識再利用に基づくエキスパートシステム構築方法論 - タスク解析インタビューシステム MULTIS の基本思想 -, 人工知能学会誌 Vol.8, No.4, pp.476 - 487 (1993).
- [Top 91] Top, J., Akkermans, H.: Computational and Physical Causality, *Proc. of the IJCAI'91*, pp.1171-1176 (1991).
- [植田 95a] 植田正彦, 来村徳信, 溝口理一郎, 他: KCIH における故障の分類と故障診断方式, 人工知能学会全国大会 (第 9 回) 論文集, pp.471-474 (1994).
- [植田 95b] 植田正彦, 他: 故障のオントロジーと診断方式, 人工知能学会研究会資料, SIG-J-9501-12, pp.80-87 (1995).
- [Umeda, 90] Umeda, Y. et al.: Function, behavior, and structure. *AI in Engineering*, 177-193 (1990).
- [Vescovi 93] Vescovi, M., Iwasaki, Y., Fikes, R., and Chandrasekaran, B.: CFRL: A language for specifying the causal functionality of engineered devices. In *Proc. of AAAI-93*, pp.626-633 (1993).
- [鷺尾 90] 鷺尾隆: 物理法則に基づく外的駆動型因果性の導出, 人工知能学会誌, Vol.5, No.4. pp.94-103 (1990).
- [Williams 84] Williams, B. C.: Qualitative Analysis of MOS Circuits. *Artificial Intelligence*, Vol.24, pp.281-346 (1984).
- [Williams 86] Williams, B. C.: Doing time: Putting qualitative reasoning on firmer ground. *Proc. of AAAI-86*, pp.105-112 (1986).
- [山口 92] 山口高平, 溝口理一郎, 他: 対象モデルと故障モデルに基づく知識コンパイラ II の構築と評価, 人工知能学会誌 Vol.7, No.4. pp.663-674 (1992).
- [吉岡 98] 吉岡真治, 富山哲男: 設計支援のための統合モデリング環境の研究 - プラガブル・メタモデル機構の提案 -, 人工知能学会誌, Vol. 13, No.2, pp.312-319 (1998).