

Title	カイニン酸及びその類似物質の駆蛔虫作用に関する基礎的研究
Author(s)	田村, 三郎
Citation	
Issue Date	
Text Version	none
URL	http://hdl.handle.net/11094/28641
DOI	
rights	
Note	

Osaka University Knowledge Archive : OUKA

<https://ir.library.osaka-u.ac.jp/>

Osaka University

【 3 】

氏名・(本籍)	田 村 三 郎 た むら さぶ ろう
学位の種類	薬 学 博 士
学位記番号	第 431 号
学位授与の日付	昭 和 38 年 5 月 24 日
学位授与の要件	学位規則第5条第2項該当
学位論文題目	カイニン酸及びその類似物質の駆蛔虫作用に 関する基礎的研究
	(主 査) (副 査)
論文審査委員	教授 羽野 寿 教授 川崎近太郎 教授 青木 大 教授 上原喜八郎

論 文 内 容 の 要 旨

海人草の駆蛔虫作用の薬理学的な研究は1904年田中の報告以来先人達によって行なわれて来たが、蛔虫を麻痺させる作用以外に本質的な解明はその成分も不明なままで残されていた。其後海人草の主有効成分カイニン酸が村上、竹本等によって抽出せられ、その構造式も宮崎次いで立岡等が明らかにした。然しその薬理的な作用機序について2,3の先人が研究をしては居るが、駆虫剤の *in vitro* の実験法に種々の難点があつて、従来からの小林、坂東のU字ガラス管法や、岩崎、楨殿のX線透視法も、蛔虫の運動におよぼす作用態度を観察するに役立つのみで、蛔虫自体の生理機構とこれに及ぼす駆虫剤殊にカイニン酸の作用については、依然として未解決の問題が残されたままである。

私は海人草成分の一般薬理作用を検討中、カイニン酸が温血動物を興奮、痙攣次で麻痺させる他、嘔吐中枢を興奮させることを見出し、これ等の作用が pyrrole およびその誘導体について従来報告されて居る作用と近似するので、カイニン酸と化学構造の類似する pyrrole および pyrrolidine の Carboxylic acid 誘導体にも蛔虫を痙攣、麻痺させる作用があるのではないかと考え、*in vitro* でシマミズおよび未だ薬物の影響を受けていない新鮮な豚蛔虫の運動におよぼす作用を検するため、実験法に2.3の工夫を加えて検討したところ、これ等の物質中、カイニン酸 および 5-Isobutyl-4-methyl-2,3-pyrrole-dicarboxylic acid (B. C. P.) 等が運動興奮後、次いで麻痺させる作用を認めた。そのうちカイニン酸は好氣的な実験で虫体の運動興奮作用のみが強く現われて、著しい麻痺作用は認められないのみならず、カイニン酸および B. C. P. では蛔虫の排泄物に異常のあることを認めたので、カイニン酸および B. C. P. 等が駆虫作用を現わすための因子は単にこの興奮作用のみでなく、他に蛔虫自身に必要な物質代謝に異常を来す様な作用のあることが想像された。

ひるがえって腸管内に寄生する虫体の代謝は主に嫌氣的なものの様に思われ、シアン化カリウムで中毒死した人の腸管内にも、蛔虫はよく生存している事実からもこの事が推定されるが、虫体が果してどの様

な代謝を営んで居るかは不明な点が多い。そこで私はカイニン酸およびその類似物質の作用機序を明らかにする一助として、先づ虫体の代謝系を伺うために組織化学的な検索を試みたところ、カイニン酸が虫体の消化管上皮細胞内の含鉄物質を変性させることを見出し、これを根拠として蛔虫のエネルギー代謝におよぼすカイニン酸及びその類似物質の影響を検索し、一定の興味ある成績を得るに至った。




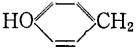
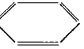
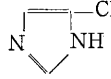

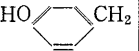
実験材料

実験に使用した化合物は次の通りである。

(A) カイニン酸およびその関連化合物

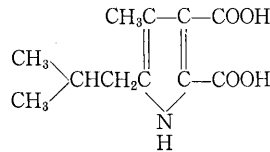
Kainid acid	N-Acetylkainic acid
Dihydrokainic acid	Kainic acid lactone
L-Proline	3-Ethoxycarbonyl-4-isopropyl-2-pyrrolidine-carboxylic acid
N-Acetyl-3,4-dimethyl-2-pyrrolidinecarboxylic acid	4-Isopropylproline
	3,5-Dimethylproline

(B) Pyrroledicarboxylic acid 誘導體

母 型		側 鎖 置 換 基				
$\begin{array}{c} R_2C-C-COOH \\ \quad \\ R_1C \quad C-COOH \\ \diagdown \quad / \\ N \\ \\ H \end{array}$	R ₁	H	H	CH ₃	CH ₃	C ₂ H ₅
	R ₂	CH ₃	iso-C ₃ H ₇	CH ₃	iso-C ₃ H ₇	CH ₃
	R ₁	iso-C ₃ H ₇	iso-C ₄ H ₉	iso-CH ₄ H ₉	CH ₃ SC ₂ H ₄	H
	R ₂	CH ₃	CH ₃	C ₂ H ₅	CH ₃	
	R ₁					
	R ₂	CH ₃	CH ₃	C ₂ H ₅		CH ₃
$\begin{array}{c} R_2C-C-CH_2COOH \\ \quad \\ R_1C \quad C-COOH \\ \diagdown \quad / \\ N \\ \\ H \end{array}$	R ₁	CH ₃	CH ₃			
	R ₂	C ₂ H ₅	CH ₃ CO			
$\begin{array}{c} R_2C-C-COOH \\ \quad \\ R_1C \quad C-CH_2COOH \\ \diagdown \quad / \\ N \\ \\ H \end{array}$	R ₁	C ₂ H ₅	iso-C ₄ H ₉			
	R ₂	CH ₃	CH ₃	CH ₃		

$ \begin{array}{c} R_1C-C-COOH \\ \parallel \quad \parallel \\ HOOC-C \quad CR_2 \\ \diagup \quad \diagdown \\ N \\ H \end{array} $	R ₁	CH ₃	iso-C ₃ H ₇	
	R ₂	CH ₃	CH ₃	
$ \begin{array}{c} R_2C-C-COOH \\ \parallel \quad \parallel \\ R_1C \quad CH \\ \diagup \quad \diagdown \\ N \\ H \end{array} $	R ₁	HO-C ₆ H ₄ -CH ₂		
	R ₂	CH ₃		

(注) B.C.P.



(C) その他の比較物質

Dithiazanine, Vanillic acid. Piperazine hydrate

実験成績

第1章 カイニン酸およびその類似物質の薬理作用

駆虫剤には神経系を興奮させ次いで麻痺させる結果、その筋肉運動を障害するものが多い。pyrrole および pyrrolidine は中枢神経を麻痺して運動ならびに呼吸障害を惹起するが、その carboxylic acid はこれ等の作用をその儘保有し、毒性は pyrrole および pyrrolidine よりも弱いと云われる。そこで pyrrolidine または pyrrole の carboxylic acid 誘導体であるカイニン酸および B. C. P. にも同様の作用があるか否かを検する目的で、その薬理作用を検討し次の結果を得た。

カイニン酸および B. C. P. は何れもマウスの中枢神経系を最初興奮させた後麻痺して運動障害ならびに呼吸を麻痺させる作用があり、pyrrolidine や pyrrole の作用と同性質の作用を持つことを認めた。然しながらカイニン酸では強い強直性の痙攣を起すが B. C. P. ではかかる強い痙攣は認められず、またカイニン酸および B. C. P. は犬に皮下注射すれば嘔吐中枢を刺戟して催吐を来し、呼吸及び心運動にはカイニン酸は抑制するが、B. C. P. では呼吸の抑制が弱く、心運動は却って亢進した。これに反して経口投与では犬に大量を投与しない限り催吐作用はなく、循環器系にも無影響であった。Dithiazanine はカイニン酸や B. C. P. とは化学構造が著しく違って居るが、カイニン酸や B. C. P. の作用と比較するために同様の実験を行ったところ中枢神経系への作用は明らかではないが、呼吸抑制作用があつて、しかもその発現はややおそい。

そこでカイニン酸、B. C. P., pyrrolidine ならびに pyrrole の carboxylic acid 誘導体は、虫体の運動に対しても同様な障害を与えるかどうか、殊に蛔虫の運動麻痺作用は駆虫効果に關係する重要な一因とも思われるので、その作用の有無、強弱、作用態度等を in vitro でシマミミズ (*Allolobophora foetida*, Savigny) ならびに豚蛔虫を使用して検査した。この検査にミミズ筋を使用することに多少の論議もあるが、培養飼育したシマミミズで適當なる補正を行うならば、感度が鋭敏で試料の screening test に利用できる

ことを認めたので、蛔虫に及ぼす作用と併せ比較検討した。

実験に供した pyrrole および pyrrolidine の carboxylic acid 誘導体の多くは共にシマミズおよび豚蛔虫の運動に対し、l-proline を例外として、最初興奮後、麻痺させることを認めた。そこでシマミズ神経筋標本に対する興奮作用の有効最低濃度から、その強弱を比較したところ、カイニン酸が最も強く、5-Isobutyl-4-methyl-3-carboxy-2-pyrroleacetic acid, 5-Isobutyl-4-methyl-2,3-pyrroledicarboxylic acid (B. C. P.) がこれに次ぎ、5-Methyl-4-ethyl (または acetyl)-2-carboxy-3-pyrroleacetic acid, 5-Ethyl-4-methyl-3-carboxy-2-pyrroleacetic acid, 4-p-Hydroxyphenyl-2,3-pyrroledicarboxylic acid, 5-p-Hydroxybenzyl-4-methyl (または ethyl)-2,3-pyrroledicarboxylic acid 等はカイニン酸より劣り Acetylkainic acid, Dihydrokainic acid およびその他の pyrroledicarboxylic acid 等は作用が弱かった。

この中でカイニン酸は好氣的な *in vitro* の実験で、蛔虫の運動興奮作用のみが顕著に現われ、麻痺作用の出現が遅い。この興奮は l-proline によって拮抗された。然し l-proline の麻痺作用は比較的弱く、B.C.P. では興奮作用に次いで現われる麻痺作用の出現が比較的早い。Dithiazanine では興奮することなく初めから弱く麻痺し、カイニン酸と併用すると、カイニン酸の興奮作用を弱める作用がある。

なお蛔虫が寄生する宿主の空腸内は低酸素分圧で、蛔虫のエネルギー代謝も半嫌氣的と思われる。そこで蛔虫の全身運動をガラスU字管内で観察するには半嫌氣的状態で行うことが妥当と考え、小林、坂東等のU字管法を改良して、酸素と窒素の混合ガス(5:95)でU字管内の空気を置換し、原法同様に蛔虫の全身運動におよぼすカイニン酸および dihydrokainic acid の作用を検したところ、上記好氣的条件下と異って、運動興奮に次ぐ筋肉の強直性痙攣が明瞭に現われ、次で麻痺して対照よりも早く運動が静止し dihydrokainic acid もほぼ同様の作用を呈するが、その作用は弱い。

第2章 カイニン酸およびその類似物質の駆虫作用に関する組織化学的研究

in vitro の蛔虫実験で、カイニン酸または B. C. P. を作用させた蛔虫の排泄物に異常のあることを認めた。従ってこれ等の物質が蛔虫の代謝系に何等かの作用をおよぼすことが伺える。また蛔虫の運動におよぼすカイニン酸の作用が、好氣的条件下と半嫌氣的のそれと現われ方に相違があることを知ったのでカイニン酸および B. C. P. は蛔虫の酸化還元酵素に作用するのではないかと考え、先づ豚蛔虫の酸化還元酵素を組織化学的な方法で検索し、次いでカイニン酸, dihydrokainic acid, B. C. P. および Dithiazanine がおよぼす影響を比較したところ、次の結果を得た。

虫体内の脱水素酵素は筋細胞と側線に最も多く、その他角皮下層、消化管隔離組織等に多く分布することを認め、カイニン酸, B. C. P. および Dithiazanine 等はこの酵素を含めた酸化還元酵素系によるメチレン青および T. T. C. の還元を阻害したが、dihydrokainic acid では阻害が明瞭でなかった。catalase は角皮下層ならびに消化管の上皮細胞内に分布するが、その量は少量で、蛔虫が嫌氣的な生体酸化機構を営むと考えられる組織中で生成した過酸化水素の処理には不十分となり、私はこの過酸化水素を処理するための peroxidase の存在を予想して検索したところ、本酵素は主として筋細胞、側線、体腔組織部に多く分布することを認めた。然しこの酵素活性はカイニン酸, B. C. P. および Dithiazanine によって阻害されなかった。一方ではカイニン酸, B. C. P. あるいは Dithiazanine の作用を受けた豚蛔虫の組織学的検査を行ったところ、カイニン酸および B. C. P. は豚蛔虫の消化管上皮細胞のミトコンドリア中に存在する

含鉄物質を変性し、鉄イオンを遊離させる他、ミトコンドリアの空胞化、核の変性、崩壊等を生起する所見像を認めた。Dithiazanine では糸粒体の空胞化、核の変性、崩壊像を認めたが、ミトコンドリア部における含鉄物質の変性像は認められず、カイニン酸と同様に体壁部に脂肪変性の像を認めた。

第3章 虫体の酸化還元酵素におよぼすカイニン酸およびその類似物質の作用

豚蛔虫の酸化還元酵素を生化学的に検討したところ、FAD、脱水素酵素 peroxidase ならびに少量の catalase および cytochrome C の存在を認めたが、この中 cytochrome C は卵巣中の卵または宿主腸管内のグラム陰性菌に由来することが考えられるので、Laser, Bueding, 松山, 菊池, Seidman 等の報告の様に、消化管や卵巣等を取除いた筋肉層について再検討した。また蛔虫の heme protein は酸によって分解され、硫酸で塩析され易く、cytochrome C の抽出は分解を防ぐために硫酸塩析法で行ってから、Amberlite IRC-50によるクロマトグラフィーで精製したが、温血動物の cytochrome C と同じ物質は検出することが出来なかった。その代りに hemoglobin 様の heme protein をこの方法で得たが、この物質が oxidase 様の作用を現わすことが考えられる。

豚蛔虫の高エネルギー磷酸結合の生成を伴う電子伝達系は DPNH の酸化還元酵素系であることは Seidman, Bueding, 大保, 菊池等の報告から容易に察知できるが、多数の pyrrole および pyrrolidine の carboxylic acid 誘導体について電子伝達を阻害するか否かを検したところ、何れも多少阻害するが、その中でもカイニン酸, 1-proline ならびに多数の pyrroledicarboxylic acid は阻害度が強く、その pyrroledicarboxylic acid の中では pyrrole 核の5の位置の炭素に isobutyl または phenyl 基を持ったものは特に強かった。pyrrole 核の2または3位の炭素に醋酸基の付いた化合物には阻害度がほぼカイニン酸と同等またはそれよりもやや強いと思われるものがあった。B. C. P. および Dithiazanine は阻害度が強く、vanillic acid はカイニン酸と同程度で、N-acetylkainic acid は弱く、kainic acid lactone および dihydrokainic acid は僅かに阻害するに過ぎなかった。

豚蛔虫に riboflavin, FMN ならびに FAD の存在を認めたが、d-アミノ酸酸化酵素は検出できなかった。カイニン酸および B. C. P. はコハク酸ならびにリンゴ酸の脱水素酵素に対する著しい阻害作用を認めず、DPNH→FAD→TTC→O₂系の電子伝達を阻害した。然し豚の腎臓から抽出したd-アミノ酸酸化酵素による dl-alanine の酸化を阻害しないので、FADに直接障害を与えることなく、豚蛔虫に特異的に多いと云われる DPNH の酸化を阻害する。このことが蛔虫のエネルギー代謝を障害することになるので、駆虫作用の一因子となるのではないかと考えられる。

豚蛔虫の catalase 活性は低いが、カイニン酸および dihydrokainic acid で殆んど阻害されず、peroxidase 活性はカイニン酸および dihydrokainic acid で阻害されなかった。

蛔虫筋中の oxidase や物質酸化等に於ける酸素摂取に対する作用を豚蛔虫筋ホモジネートを使用して検討したところ、カイニン酸, N-acetylkainic acid および 1-proline 等の pyrrolidinecarboxylic acid では阻害されず、多数の pyrroledicarboxylic acid では阻害され、その中でも pyrrole 核の4または5の位置の炭素に isopropyl, 5の位置に isobutyl または phenyl 基を持った物質によって強く阻害された。pyrrole 核に醋酸基のついたものは、つかないものよりも阻害度が弱い傾向を認めた。なお Dithiazanine および Vanillic acid では共に阻害されなかった。

第4章 虫体の酸化還元酵素阻害と駆虫効果との関連性について

カイニン酸が虫体の DPNH の電子伝達系を阻害し、そのために蛔虫のエネルギー代謝を障害することが、果してその駆虫効果に実際的な影響を与える一因となるか否かを明らかにするため、先づ蛔虫筋中のグリコーゲン代謝におよぼす影響を検したところ、豚蛔虫に運動興奮を殆んど起させない少量のカイニン酸を48時間作用させても、虫体内のグリコーゲン量は対照よりも多くなっていた。この事実からカイニン酸は虫体のグリコーゲン利用を阻害するものと考えられる。

また蛔虫筋ホモジネートの遠心分離によって得た分割は、無機燐酸塩の存在で揮発性脂肪酸を生成することを見出したが、カイニン酸の影響を検したところ、嫌氣的条件下でカイニン酸は脂肪酸の生成を妨げることが認められた。

次にカイニン酸およびその類似化学構造物質の犬蛔虫または人蛔虫に対する駆虫効果を *in vivo* で検討し、電子伝達阻害作用の他に、蛔虫そのものを痙攣、麻痺させる作用をもったカイニン酸および B. C. P. と、他方では電子伝達阻害作用のみが強く、一般薬理作用の弱い Dithiazanine の駆虫効果を臨床的に比較検討したところ、豚蛔虫の電子伝達阻害作用の強いカイニン酸、Dithiazanine, B. C. P., 5-Methyl-4-ethyl-2-carboxy-3-pyrroleacetic acid, l-proline ならびに 5-Isopropyl-4-methyl-2,3-pyrroledicarboxylic acid 等と、この作用の弱い dihydrokainic acid, kainic acid lactone 等との駆虫効力の間には、必ずしも平行的な関係を見出すことは出来なかった。然しこの阻害作用の他に虫体を痙攣次で麻痺させるカイニン酸は、単に阻害作用のみ強い駆虫剤 Dithiazanine よりも駆虫効力が強いことを認めたので、虫体の運動を麻痺させる作用は重要な駆虫作用因子であるが、電子伝達阻害も駆虫効果を強める一因であることが明らかとなった。

第5章 化学構造と駆虫効果との関係

前章までに得た実験成績に基づいて、カイニン酸およびその類似物質の化学構造と駆虫効果との関係について考察すると、これ等の化合物は総て pyrrolidine または pyrrole の carboxylic acid 誘導体であって、pyrrole または pyrrolidine の carboxylic acid は温血動物の中樞神経を麻痺して運動ならびに呼吸を障害させることが知られて居る。そこでカイニン酸および B. C. P. について検したところ、同様の作用を有し、豚蛔虫およびシママミズに対しても運動興奮後に痙攣、次いで麻痺させることが l-proline を例外として、他の総ての化合物に認められたことからこの作用はこれ等化合物の共通作用であり、且つ pyrrole および pyrrolidine の持つ本来の作用と認められる。

カイニン酸と dihydrokainic acid との作用の著しい差違は、化学構造上 pyrrolidine 核の4位の炭素の側鎖である isopropenyl 基と isopropyl 基の相違によるもので、この側鎖の不飽和二重結合が、pyrrolidinecarboxylic acid の毒性を高めて駆虫効果を強めて居るものと解釈され、且つこの二重結合が弱いながら DPNH を非酵素的に酸化させるとしても、むしろ DPNH の電子伝達系を阻害することが駆虫作用の一部を担うものと思われる。このことは共軛二重結合を持つ Dithiazanine の駆虫効果も亦電子伝達阻害作用の強いことにある事実からも明らかである。

また、カイニン酸、l-proline, dihydrokainic acid の化学構造と駆虫効果とを比較すると、駆虫効力の強いカイニン酸には3位の炭素の側鎖に醋酸基があるが、他の2者にはない。また pyrroledicarboxylic

acid 類の中で3の位置の炭素に醋酸基を持ったものが蛔虫およびシマミズ神経筋標本の運動興奮作用が強いことから、この醋酸基の存在が駆虫効力の発現に有意義と認められる。B. C. P. の場合、pyrrole 核がもつ本来の作用の他に、pyrrole 核の5の位置の炭素に isobutyl 基を有することが駆虫効果に重要である様に思われる。

結 論

以上私の行なった実験成績に基づいて次の様な結論が得られた。

(1) 実験に供した pyrrole および pyrrolidine の carboxylic acid 誘導体の中では、カイニン酸が最も駆蛔虫の効力が強く、また pyrroledicarboxylic acid 類の中から新しく効力の強い B. C. P. を見出したが、カイニン酸に比べると弱い。

(2) カイニン酸および B. C. P. はその化学構造の母核である pyrrolidine および pyrrole が中枢神経興奮作用を有する。

(3) カイニン酸は虫体の運動を最初興奮、次で痙攣後、麻痺させ、半嫌気状態下ではこの痙攣は強直性となって強く現われ、B. C. P. は軽度の運動興奮後直ちに麻痺させる。

(4) 豚蛔虫筋中に cytochrome C よりも hemoglobin 様の heme protein が多量存在することを認めた。またカイニン酸および多数の pyrroledicarboxylic acid は豚蛔虫の電子伝達を阻害することを見出したが、Dithiazanine は電子伝達阻害作用のみ強く、上記虫体運動への作用が弱いにも拘わらず、駆虫効果のあることは、電子伝達阻害作用が駆虫効果に影響を与える因子であることが認められる。

カイニン酸は豚蛔虫筋の高エネルギー磷酸結合の生成を伴う電子伝達系を DPNH と flavoprotein の間で阻害し、且つ消化管上皮細胞中のミトコンドリアにある含鉄物質を変性させ、鉄イオンを遊離させる他脂肪およびグリコーゲンの代謝に異状を認めたので、カイニン酸は蛔虫のエネルギー代謝に障害を与え、これに虫体の痙攣および麻痺作用が累加して強い駆虫効果を発揮するものと思われる。

(5) 以上の様な作用を発揮するためには、その化学構造上 carboxyl 基を側鎖に持つ pyrrole または pyrrolidine 本来の作用と、カイニン酸では4位の炭素に不飽和結合を有すること、B. C. P. では5位の炭素に isobutyl 基を有することが必要であることを認めた。

論文の審査結果の要旨

本論文の内容は古くから駆蛔虫剤として使用されている海人草成分のカイニン酸に重点をおいて、その駆虫作用の発現機構と化学的構造との関係を明らかにするため、その類似化合物50余種について検討した論文である。実験の結果から

カイニン酸は

- 1) 温血動物に対し一定の薬理作用を有し、特に嘔吐中枢の興奮と痙攣を起させる。
- 2) 豚蛔虫及びシマミズの神経筋標本を痙攣させ、この強さによって駆虫効力の検定が可能である。
- 3) 空腸内におけると同様な半嫌氣的な条件下で、豚蛔虫に特有な運動変化を起させる。
- 4) 組織化学的に豚蛔虫の体内諸酵素の分布を検討し、これらに一定の変性を与える。

- 5) 蛔虫筋肉層から heme protein を見出し, また電子伝達系の活性を阻害し, グリコーゲン消費を抑制して, 体内代謝を障害させる。
- 6) 蛔虫感染の犬に対する駆虫効果は, ほぼ上記作用の強弱に平行する。
- 7) 化学的構造上 Carboxyl 基を側鎖にもつ Pyrrole または Pyrrolidine の 3 の位置に酢酸基を有し, 4 の位置にある炭素に不飽和の側鎖を有することが, 駆虫効果発現に必要である。

以上の如く本論文はカイニン酸を中心として, 組織化学, 生化学的な見地から駆虫作用の発現機序を薬理的に解明し, 駆虫剤としての必要な化学構造のあり方を明らかにしたもので, 薬学の分野に於ける駆虫剤の生物学的検定並びに合成に貢献するところが大きく, 博士論文として価値あるものと認める。