

Title	ユビキタス通信環境におけるアダプティブアレーを用いた与干渉抑圧技術に関する研究
Author(s)	山中, 仁昭
Citation	
Issue Date	
Text Version	ETD
URL	http://hdl.handle.net/11094/35
DOI	
rights	
Note	

Osaka University Knowledge Archive : OUKA

<https://ir.library.osaka-u.ac.jp/repo/ouka/all/>

ユビキタス通信環境における
アダプティブアレーを用いた
与干渉抑圧技術に関する研究

2010年 1月

大阪大学 大学院工学研究科
電気電子情報工学専攻

山中 仁昭

謝辞

本論文は，大阪大学大学院工学研究科電気電子情報工学専攻教授三瓶政一博士の御指導のもと，著者が大阪大学大学院工学研究科電気電子情報工学専攻在学中に行った研究成果をまとめたものである．本研究を進めるにあたり三瓶教授から賜った御懇意なる御教示，御鞭撻に対し，深甚なる感謝の意を表す次第である．

また，本研究を遂行し，研究成果をまとめるにあたり，大阪大学大学院工学研究科電気電子情報工学専攻教授馬場口登博士，ならびに同専攻准教授宮本伸一博士から賜った御懇意なる御教示，御鞭撻に対し，深甚なる感謝の意を表す次第である．

さらに，著者の大学院在学中，講義等を通じて通信工学の各分野に関して，及び本論文に関して多大な御指導を賜った，大阪大学大学院工学研究科電気電子情報工学専攻教授北山研一博士，同教授河崎善一郎博士，同教授小牧省三博士，同教授滝根哲哉博士，同教授井上恭博士，ならびに大阪大学産業科学研究所教授鷲尾隆博士，同教授溝口理一郎博士をはじめとする先生方に厚く感謝申し上げる．

著者は大阪大学大学院工学研究科電気電子情報工学専攻へ入学するにあたり，大阪大学名誉教授・広島国際大学教授森永規彦博士に多大なる御援助，御懇意を賜わり，在学中も温かい御指導，御助言を賜った．ここに厚く御礼申し上げる．

また，著者は研究を進めるにあたり，大阪大学大学院工学研究科電気電子情報工学専攻助教衣斐信介博士に御助言，御激励を頂いた．ここに厚く御礼申し上げる．

また，著者の大学院在学中，折にふれ熱心な御討論と有益な御助言を頂いた花岡誠之氏（株式会社日立製作所），近藤良久氏（株式会社国際電気通信基礎技術研究所），重安哲也氏（広島国際大学）ならびに大阪大学大学院工学研究科電気電子情報工学専攻ワイヤレスシステム工学領域三瓶研究室の諸兄に厚く感謝申し上げます．

さらに，著者が大阪大学大学院工学研究科通信工学専攻博士前期課程（現電気電子情報工学専攻）に在学していたときから，折にふれ，熱心な御討論と有益な御助言を頂いた伊藤匠博士（現在 ArrayComm），前田規行博士（現在 株式会社 NTT ドコモ），渡部勝己博士（現在 ソニー株式会社），吉識知明博士（現在 シャープ株式会社），橋本有平博士（現在 ソニー株式会社），末竹弘泰氏（現在 シャープ株式会社），Wuri A. Hapsari 氏（現在 株式会社 NTT ドコモ）をはじめとする大阪大学大学院工学研究科通信工学専攻森永研究室卒業生，及び Gregory D. Durgin 博士（現在 ジョージア工科大学）に厚く感謝申し上げます．

最後に，惜しめない援助と理解により，常に私を支えてくれた最愛なる家族に心より感謝する．

内容梗概

本論文は、著者が大阪大学大学院工学研究科電気電子情報工学専攻在学中に行ったユビキタス通信環境におけるアダプティブアレーを用いた与干渉抑圧技術に関する研究をまとめたもので、6章より構成されている。

第1章は序論であり、本研究の研究背景について述べ、本研究の位置付けを明らかにする。

第2章では、ユビキタスネットワークにおいて無線リソースが逼迫しているのはユーザを中心としたプライベートネットワークの部分であるとの前提の下で、プライベートネットワークにおける無線リソースの獲得をより確実なものとするためには、自律分散制御に基づく与干渉対策が重要なことを明らかにする。また、与干渉問題を他の通信リンクへの干渉と第三者への情報漏洩に分類した上で、それぞれの課題を明らかにすることにより、本研究で提案する技術の意義を明らかにする。

第3章では、アダプティブアレーアンテナ技術を与干渉抑圧技術の中核技術と捉え、ユビキタス通信環境において効率的な与干渉抑圧を行うための送信指向性制御法を提案する。提案方式では、干渉電力の大きさに関わらず干渉方向に対して抑圧度の高いアンテナヌルを形成することにより、積極的な与干渉抑圧を実現すると共に、空間的な無線伝搬特性として、伝搬パスの放射角度広がりがある一定の角度広がり内に集中する特性に着目し、伝搬パスが集中する方向に対して広角度なアンテナヌルを形成することにより、効率的な与干渉抑圧を実現する。また、計算機シミュレーションにより、提案方式は限られたアンテナ自由度の制限内においても、一定の角度広がりを持つ特定の方向への放射を効率的に抑制可能なことを明らかにする。

第4章では、ユビキタス通信環境における他の通信リンクへの干渉問題対策として、伝搬経路制御に基づく自律的な与干渉抑圧方式を提案する。提案方式では、第3章で提案したアダプティブアレーアンテナの送信指向性制御により、干渉を与える可能性のある受信機に対して、当該受信機に至るパスを判断した上でその方向への放射を自律的に抑制している。計算機シミュレーションを用いた評価により、提案方式は、干渉を与える恐れのある受信機に至るパスのうち、多くのエネルギーが集中する方向への与干渉を抑圧でき、ネットワーク内のスループット特性の向上に有効であることを明らかにする。また、希望波と干渉波の放射方向が一致する場合等、提案方式のみで与干渉を十分抑制できない場合に、被干渉対策が適用可能な場合には、適応変調制御等の被干渉抑圧対策の併用により、伝送特性が向上することも明らかにする。

第5章では、ユビキタス通信環境における第三者への情報漏洩対策として、与干渉抑圧制御に基づくセキュアな無線通信環境の構築手法を提案する。提案方式では、通信エリアを端末局が通信リンクを形成したいと希望する範囲と定義した場合に、通信エリアを超えて電波が放射される方向を、電波センサノードを用いた探索によって取得した後、得られた方向情報を基に端末局の送信指向性を制御して通信エリア外への情報漏洩を抑制する。計算機シミュレーションを用いた評価により、通信エリア内におけるスループットの低下を抑制しつつ、通信エリア

外への放射を抑制可能なことを明らかにする。

第6章は本論文の結論であり、本研究で得られた結果の総括を行う。

目次

謝辞	i
内容梗概	iii
第1章 序論	1
第2章 ユビキタス環境における干渉対策	5
2.1 緒言	5
2.2 ユビキタス環境における干渉対策の必要性	5
2.2.1 ユビキタス環境におけるネットワーク形態	5
2.2.2 干渉対策の必要性	6
2.3 ユビキタス環境における干渉対策のあり方	7
2.3.1 電波を放射しない対象への与干渉対策	8
2.4 干渉抑圧技術	9
2.4.1 被干渉抑圧技術	9
2.4.2 与干渉抑圧技術	13
2.5 アダプティブアレーアンテナを用いた与干渉対策の課題（指向性制御上の課題点）	15
2.6 結言	16
第3章 アダプティブアレーアンテナの送信指向性制御技術	17
3.1 緒言	17
3.2 アダプティブアレーアンテナの原理	17
3.2.1 アンテナの構成	18
3.2.2 ウェイト制御方式	20
3.3 アダプティブアレーアンテナを用いた与干渉抑圧技術	23
3.3.1 与干渉抑圧の原理	23
3.3.2 与干渉を効率よく抑圧するための課題	24
3.4 与干渉低減型送信指向性制御法	25
3.4.1 Wide Null Creation Technique の制御手順	26
3.4.2 Deep Null Creation Technique の制御手順	27
3.4.3 理論特性の導出	27
3.5 計算機シミュレーションによる評価	29

目次

3.5.1	DNCT, WNCT の効果	29
3.5.2	アンテナヌル幅とアンテナ素子数の関係	32
3.6	結言	33
第4章	伝搬経路制御方式に基づく与干渉抑圧技術	35
4.1	緒言	35
4.2	伝搬経路制御の概念	35
4.3	伝搬経路制御方式に基づく与干渉抑圧方式	36
4.3.1	伝搬経路制御方式に基づく与干渉抑圧方式	36
4.3.2	与干渉低減型送信指向性制御方式の適用	37
4.3.3	適応変調制御の適用	38
4.4	評価システム構成	38
4.4.1	下り回線	38
4.4.2	上り回線	39
4.5	計算機シミュレーションによる特性評価	40
4.5.1	伝搬路モデル	40
4.5.2	シミュレーション条件	42
4.5.3	送信アンテナパターン特性	45
4.5.4	受信 CINR 特性	45
4.5.5	スループット特性	47
4.6	結言	49
第5章	電波センサネットワークを用いたセキュアな無線通信ネットワーク	51
5.1	緒言	51
5.2	ユビキタス通信環境におけるセキュリティ問題	51
5.2.1	暗号化に基づく情報漏洩対策	52
5.2.2	指向性アンテナを用いた情報漏洩対策	52
5.3	電波センサネットワークを用いたセキュアな無線通信ネットワーク	53
5.3.1	ネットワーク構成	54
5.3.2	放射抑圧方向探索技術	55
5.3.3	端末間リンク確立手順	56
5.3.4	送信アンテナパターン制御法	58
5.4	計算機シミュレーションによる特性評価	60
5.4.1	伝搬路モデル	60
5.4.2	シミュレーション条件	61
5.4.3	電波センサノード設置間隔に関する検討	63
5.4.4	送信アンテナパターン特性	64
5.4.5	通信エリア外への放射抑圧特性	64
5.4.6	通信エリア内スループット特性	70

5.5 結言	73
第6章 結論	75
参考文献	79
本論文に関する原著論文	85
A 論文	85
B 国際会議	85
C 研究会発表	86
D 大会発表	86

目次

2.1	ユビキタス通信環境におけるネットワーク構成	6
2.2	干渉対策のあり方	8
3.1	アダプティブアレーアンテナの構成	18
3.2	DCNT 及び WNCT に基づくアンテナウエイト制御法	26
3.3	アンテナ素子配置	29
3.4	アンテナパターン特性	30
3.5	アンテナパターン特性	31
3.6	アンテナヌル幅とアンテナ素子数との関係	32
4.1	伝搬経路制御に基づく与干渉抑圧方式	36
4.2	システム構成	40
4.3	伝搬路モデル	41
4.4	セクタ配置	42
4.5	アンテナ素子配置	44
4.6	アンテナパターン特性	46
4.7	ターゲットセクタにおける CINR 特性	47
4.8	ターゲットセクタにおけるスループット特性	48
5.1	アダプティブアレーアンテナを用いたセキュアな無線ネットワーク	54
5.2	探索ビームの指向性特性	56
5.3	2 端末間におけるリンク確立手順	57
5.4	アンテナ素子配置	59
5.5	指向性制御手順	59
5.6	伝搬路モデル	60
5.7	電波監視エリア内において受信電力が目標放射抑圧レベルを超える場所率特性	63
5.8	送信指向性特性	65
5.9	電波監視エリア内における受信電力の累積分布特性 (送信局: TE1)	68
5.10	電波監視エリア内における受信電力の累積分布特性 (送信局: TE3)	69
5.11	スループット特性 (送信局: TE1)	71
5.12	スループット特性 (送信局: TE3)	72

表目次

2.1	被干渉抑圧技術の分類	10
2.2	与干渉抑圧技術の分類	13
3.1	計算機シミュレーション諸元	29
3.2	計算機シミュレーション諸元	31
4.1	適応拡散率制御パラメータ	39
4.2	伝搬路モデルのパラメータ	41
4.3	計算機シミュレーション諸元	43
5.1	受信電力規定 (IEEE802.11a)	61
5.2	計算機シミュレーション諸元	62
5.3	通信リンク別伝送レート選択確率 (送信局: TE1)	66
5.4	通信リンク別伝送レート選択確率 (送信局: TE3)	66
5.5	全分割エリアに対する通信可能な分割エリアの割合	73

第1章

序論

近年，デジタル信号処理技術，電子デバイス技術の発達による通信モジュールの小型化に伴って，われわれの身の周りの電子機器は通信モジュールが組み込まれた情報端末へと進化しており，個人の周囲には様々な情報端末によって構成されるユビキタスな通信ネットワークが形成されつつある [1]-[4]．ユビキタスネットワークとは，公衆通信，プライベート通信を問わず，ユーザの利用要求に応じて利用可能なサブネットワークを適宜融合させることで，情報端末を常にインターネットアクセス可能な状態とすることを目的としたネットワークと定義できる．本研究では，ユビキタスネットワークの中でも，ユーザの周囲に存在する多数の無線デバイスの通信を司るプライベートワイヤレスネットワークにおける無線リンクの確保が，ユビキタスネットワークにとって最も深刻で重要な課題であるとの認識の下で，ユーザから情報端末まで，あるいは情報端末同士の通信リンクを，ユーザの利用要求に応じて柔軟にサポートすることを目標に，そのような無線リンクを確立するための中核技術として干渉対策技術を確立することを目的とする．

ユビキタスネットワークにおいて個人の周辺に形成される通信環境に目を向けてみると，ユビキタスネットワーク全体としてはその基盤にインターネットや公衆通信網があるものの，家庭，オフィス，移動中の駅の構内等，それぞれの環境ではユーザの利用要求に応じたプライベートなサブネットワークが各ユーザを中心として形成され，さらに，複数のユーザが同一の空間内に存在するため，各ユーザのサブネットワークが同一空間内に混在する状態となっている．このような通信環境では，各サブネットワークはそれぞれのユーザがネットワークの所有者となって独立に運用しており，サブネットワーク間で協調した制御を行うことは現実的に不可能であるため，サブネットワーク内に存在する端末は何らかの手段で同一空間内に存在する他の端末との相互干渉を自律的に抑制しつつ，通信回線を確保することが必要となる．すなわち，ユビキタスネットワークにおいて個人周辺に形成されるネットワークは，各端末における自律分散制御を基本としたネットワークであり，今後，自律分散制御を基本としたネットワーク形態において，安定した通信回線を多くの端末に確保することが重要な課題となっている．

一般にマイクロ波帯以下の電波を使用する無線通信では，多くの端末に対して安定した通信回線を確保するためには干渉対策が重要となる [5]-[7]．自律分散制御を基本とする多くの通信ネットワークの MAC (Media Access Control) 方式として採用されている CSMA/CA (Carrier Sense Multiple Access / Collision Avoidance) 方式は，通信中の回線に対しては干渉を与えないと

いう原則に基づいている [8][9]。すなわち、各端末は相互干渉が発生しない場合にのみ通信機会が与えられるので、多少の干渉が存在しても受信信号処理でその影響をある程度抑制できる今日の無線通信技術を想定すると、相互干渉を必要以上に避けようとするあまり通信機会を大きく減らしている。言い換えれば過剰に干渉を抑制している可能性がある。これに対し、携帯電話等のように、集中制御を基本とする MAC 方式が採用されているシステムでは、端末及び基地局で発生する干渉状態をネットワーク側が把握することを前提として、端末や基地局で干渉キャンセラや誤り訂正符号等の物理レイヤにおける被干渉対策を講じることにより、システム容量を増大させてきた [10]。被干渉対策技術は、近年のセルラー型無線通信システムの高度化に伴って急速に発達してきており、現在、集中制御型無線通信システムでは、多くのユーザに対して安定した通信回線を確保する上で必要不可欠なものとなっている。

ところで、物理レイヤにおける干渉対策は、受信局における干渉の抑圧や干渉の耐性の強化を行うことを目的とした被干渉対策と、送信局において他局へ与える干渉を抑制することを目的とした与干渉対策に大別することができる。被干渉対策は、携帯電話システムで精力的に開発され、積極的に導入されている。しかしながら、プライベートネットワーク部の MAC 方式として主に採用されている CSMA/CA 方式の場合、干渉がない状態でしか通信回線を確立しないため、物理レイヤでの被干渉対策の出る幕がない状況となっている。ユビキタスネットワークにおける個別ユーザのサブネットワークで CSMA/CA 方式が採用されることを考慮すると、そのような環境では、与干渉を抑制する与干渉対策の確立が重要と考えられる。

与干渉対策の観点からは、周波数領域処理型、時間領域処理型、空間領域処理型に分類できる。このうち、周波数領域処理型及び時間領域処理型としては、時間あるいは周波数方向への拡散制御やスケジューリング等が挙げられる [11]。この中で、拡散制御では高い伝送レートを実現するためには非常に広帯域な周波数帯域が必要であり、利用可能な帯域に制約が存在する場合には、その適用は限定される。一方、スケジューリングでは、無線リソース制御を統括的に司る制御局が必要であり、所有者の異なるサブネットワークが混在する空間内において制御局の導入は事実上不可能である。これらに対し、指向性制御アンテナに代表される空間領域処理型は、信号帯域以上の帯域は不要、集中的な無線リソースの管理も不要という点で、無線帯域の逼迫が予想されるプライベートサブネットワークでは、その有効性が期待できる。一般に、無線伝搬路特性は伝搬減衰や放射パスの角度広がり等、空間的に一様ではないことが知られている [12]。空間方向への与干渉抑圧は、このような伝搬路が本来有している空間的な伝搬路特性の偏りを利用したものである。

本論文では、以上の背景に基づき、空間方向への与干渉抑圧技術としてアダプティブアレイアンテナ (Adaptive Array Antenna : AAA) 技術に着目し、与干渉抑圧を目的とした送信指向性制御法を提案することにより、集中制御、自律分散制御を問わず、ユビキタスネットワーク内のあらゆる無線ネットワークに汎用的に適用可能な与干渉抑圧技術を提案することを目的とする。通常、与干渉というと、他の無線回線の品質を低下させる、いわゆる「干渉電力問題」と捉えるが、ここでその意味を拡大し、自らが本意ではない不要輻射を改めて与干渉問題と考え、以上の問題に加えて、送信相手として意図していない第三者に対して情報を漏洩してしまう「情報漏洩問題」も含めて考えることができる。本論文では、これらを総合して与干渉問題と捉える。

本論文では、以上の考え方にに基づき、自律分散制御への適用も可能という前提条件で、アダプティブアレーアンテナを用いた与干渉電力の抑圧と情報漏洩の抑制を不要輻射の抑制技術と捉えて、その対策技術を提案すると共に、その有効性について論じる。

第2章では、ユビキタスネットワークにおいて無線リソースが逼迫しているのはユーザを中心としたプライベートネットワークの部分であるとの前提の下で、プライベートネットワークにおける無線リソースの獲得をより確実なものとするためには、自律分散制御に基づく与干渉対策が重要なことを明らかにする。また、与干渉問題を他の通信リンクへの干渉と第三者への情報漏洩に分類した上で、それぞれの課題を明らかにすることにより、本研究で提案する技術の意義を明らかにする。

第3章では、アダプティブアレーアンテナ技術を与干渉抑圧技術の中核技術と捉え、ユビキタス通信環境において効率的な与干渉抑圧を行うための送信指向性制御法を提案する。提案方式では、干渉電力の大きさに関わらず干渉方向に対して抑圧度の高いアンテナヌルを形成することにより、積極的な与干渉抑圧を実現すると共に、空間的な無線伝搬特性として、伝搬パスの放射角度広がりがある一定の角度広がり内に集中する特性に着目し、伝搬パスが集中する方向に対して広角度なアンテナヌルを形成することにより、効率的な与干渉抑圧を実現する。また、計算機シミュレーションにより、提案方式は限られたアンテナ自由度の制限内においても、一定の角度広がりを持つ特定の方向への放射を効率的に抑制可能なことを明らかにする。

第4章では、ユビキタス通信環境における他の通信リンクへの干渉問題対策として、伝搬経路制御に基づく自律的な与干渉抑圧方式を提案する。提案方式では、第3章で提案したアダプティブアレーアンテナの送信指向性制御により、干渉を与える可能性のある受信機に対して、当該受信機に至るパスを判断した上でその方向への放射を自律的に抑制している。計算機シミュレーションを用いた評価により、提案方式は、干渉を与える恐れのある受信機に至るパスのうち、多くのエネルギーが集中する方向への与干渉を抑圧でき、ネットワーク内のスループット特性の向上に有効であることを明らかにする。また、希望波と干渉波の放射方向が一致する場合等、提案方式のみで与干渉を十分抑制できない場合に、被干渉対策が適用可能な場合には、適応変調制御等の被干渉抑圧対策の併用により、伝送特性が向上することも明らかにする。

第5章では、ユビキタス通信環境における第三者への情報漏洩対策として、与干渉抑圧制御に基づくセキュアな無線通信環境の構築手法を提案する。提案方式では、通信エリアを端末局が通信リンクを形成したいと希望する範囲と定義した場合に、通信エリアを超えて電波が放射される方向を、電波センサノードを用いた探索によって取得した後、得られた方向情報を基に端末局の送信指向性を制御して通信エリア外への情報漏洩を抑制する。計算機シミュレーションを用いた評価により、通信エリア内におけるスループットの低下を抑制しつつ、通信エリア外への放射を抑制可能なことを明らかにする。

第6章は本論文の結論であり、本研究で得られた結果の総括を行う。

第2章

ユビキタス環境における干渉対策

2.1 緒言

ユビキタス社会では、ユーザの支配下にある多くの端末が通信機能を有し、それらは、ユーザの周囲に構築されるプライベートなサブネットワーク経由でインターネットへアクセスする。その際、各ユーザが独自に運用する制御主体の異なるサブネットワークが同一閉空間内に混在することになる。このような状況において、各ユーザの支配下にある端末は、自律的に周囲の端末に対して干渉を抑圧しつつ、それぞれの無線リンクを確保することが重要となる。

本章では、まず、干渉抑圧を考慮した無線リンクの確立が、すべて自律分散制御に基づかなければならないユビキタスネットワーク内のプライベートサブネットワークにおいて、多くの端末に対して十分な通信回線を確保するためには、干渉対策として与干渉対策が必要であることを述べる。続いて、与干渉対策技術の中でも自律分散制御を前提とする場合には、空間的に一様でない無線伝搬特性を活用した与干渉対策が有効であるとの考えを明らかにする。その上で、与干渉を不要輻射と捉えるとき、ユビキタス通信環境における不要輻射は、通信リンク等への与干渉と第三者への情報漏洩と捉えることができることを述べ、これら2つの不要輻射に対する与干渉対策の観点から本論文の課題を明らかにする。

2.2 ユビキタス環境における干渉対策の必要性

本節では、まず、ユビキタス通信環境において構築されるネットワークの形態について述べる。続いて、快適なユビキタス通信環境を構築していくためには、そのようなネットワークにおいて各端末局での自律的な干渉対策が必要であるとの考えを明らかにする。

2.2.1 ユビキタス環境におけるネットワーク形態

今後期待されるユビキタス社会では、ユーザ周辺の多くの端末が通信機能を有し、ユーザの周りには、ユーザを中心としたプライベートなサブネットワークが形成されることが予想され

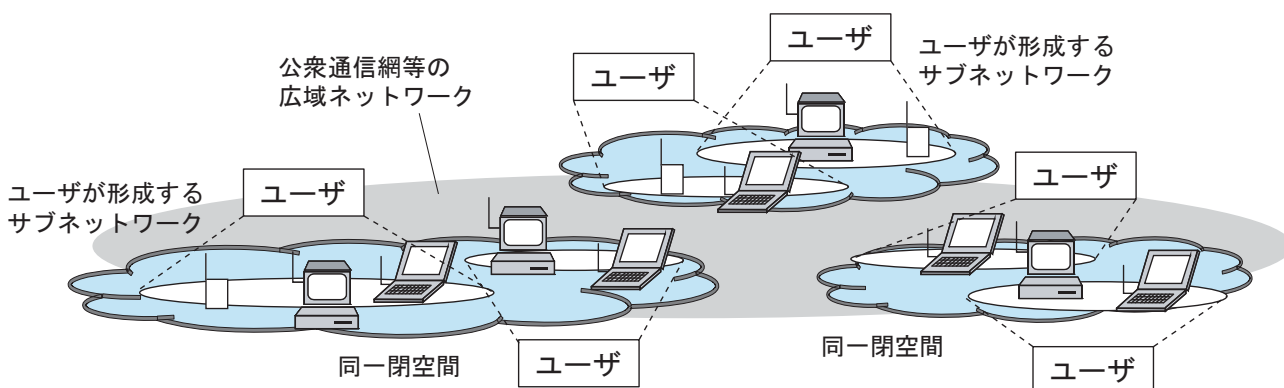


図 2.1: ユビキタス通信環境におけるネットワーク構成

る．このようなプライベートなサブネットワークは各ユーザが主体となって運用されるものであり，複数のユーザが同一閉空間内に存在することを考えると，ユーザの支配下にある各端末は，同一閉空間内に存在する他の端末との干渉を自律的に回避しつつ，それぞれの通信リンクを確保することが重要な課題となる．

図 2.1 にユビキタス通信環境におけるネットワーク構成の例を示す．図 2.1 では，ネットワークの基盤として公衆通信網があるものの，各ユーザの周囲にはユーザを中心としたプライベートなサブネットワークが形成され，サブネットワークの集合としてユビキタスネットワーク全体が構築されている様子を示している．このようなネットワークでは，各ユーザはネットワークの単なる一構成員ではなく，サブネットワークを運用するネットワークの所有者となる．すなわち，各ユーザは独立の意思をもってサブネットワークを構築し，それぞれのサブネットワークに対し自律的な運用を行っている．このような状況では，ユーザの上位に複数のサブネットワークを束ねる制御局を配置し，ユーザの支配下にある複数の端末を集中制御することは現実的に不可能であり，各端末局では，周囲に存在する他端末への干渉を自律的に回避しつつ，自らの通信リンクを確保することが必須となる．

2.2.2 干渉対策の必要性

これまで自律分散制御を基本とする通信ネットワークでは，MAC 方式として CSMA/CA 方式が広く採用されており，CSMA/CA 方式に基づき，基本的には相互干渉を発生させないという理念の下で干渉対策が行われ，通信回線の制御がなされてきた．このような考えに基づいて干渉対策を行う場合，送信権を獲得した端末は，他端末からの干渉の影響を受けることなく，所望の通信品質にて良好な通信を行うことが可能となる．本来，無線リンクにおいて干渉が生じないことは望ましいことではある．しかしながら，必要以上に相互干渉を抑制することは，相互干渉が通信品質を劣化させるレベルではない場合でも，その他多くの端末の送信機会を奪うことになる．各端末局での自律分散制御を基本とする通信ネットワークにおいて，多くの端末局が送信機会を確保することができない状況は深刻であり，今後期待されるユビキタス社会では，

多くの端末数に対して十分な通信回線を確保するための干渉対策が重要な課題となっている。

一方、これまで携帯電話等のセルラー型無線通信システムに代表される一局集中制御を基本とする通信ネットワークでは、制御局がネットワーク内に発生する干渉を把握していることを利用し、ネットワーク内に発生する干渉をある程度許容しつつ、その一方で干渉キャンセラや誤り訂正符号に代表される、干渉の抑圧や干渉耐性の強化を目的とした物理レイヤにおける干渉対策を講じることにより、高い周波数利用効率を実現し、安定した通信回線を多くのユーザに対して確保してきた [10]。物理レイヤにおける干渉対策技術は、近年のセルラー型無線通信システムの高度化に伴って急速に発達してきており、現在の無線通信システムにおいて、多くのユーザに安定した通信回線を確保するために必要不可欠なアプローチとなっている。

このような技術背景、及びユビキタス通信社会における通信回線確保への要求を考慮すると、自律分散制御を基本とする通信ネットワークにおいても、従来の MAC レイヤにおける干渉対策と合わせ、物理レイヤにおける干渉対策が必須であると考えられる。

2.3 ユビキタス環境における干渉対策のあり方

物理レイヤにおける干渉対策は、受信局において干渉の抑圧や干渉耐性の強化を行うことを目的とした被干渉対策と、送信局において干渉の発生を抑制することを目的とした与干渉対策に大別することができる。

これまでセルラー型無線通信システム等の一局集中制御を基本とする通信ネットワークでは、ネットワーク内において発生するすべての干渉を制御局が把握していることを利用し、ネットワーク内に発生する干渉をある程度許容した上で、受信局において干渉の抑圧や干渉耐性の強化を行う被干渉対策の適用が中心であった [10]。

これに対し、ユビキタスネットワーク内のプライベートネットワークでは、MAC 方式として CSMA/CA 方式が広く採用されているため、CSMA/CA 方式を採用している無線デバイスが存在する環境においても適用可能な干渉対策が必要となる。ここで CSMA/CA 方式は、通信中、互いに干渉しないことを目指して動作しており、一定レベル以上の干渉が発生した場合には、被干渉対策のいかに関わらず、送信権を有する端末以外は、物理レイヤにいかにも高度な干渉対策が施されようと、物理レイヤより上の MAC レイヤによってその送信権を得ることができない。従って、CSMA/CA 方式が適用されている無線デバイスが共存するプライベートネットワークでは、干渉対策として与干渉対策の導入が不可欠である。

ところで、与干渉を電波の不要輻射と捉えると、ユビキタス通信環境における不要輻射は、通信リンク等への干渉電力以外に、第三者への情報漏洩もその範疇と捉えることができ、ユビキタス通信環境では、これら 2 つの観点からの与干渉対策が必要となる。

一般にユビキタス通信環境において、ユーザが通信リンクを形成したいと考える範囲は、例えば、家庭、オフィス、及び移動途中における駅の構内等のユーザを中心とした一定の閉空間である。このような閉空間内に対しては、ユーザを中心としたプライベートな無線通信ネットワークに配慮し、他の通信リンクへ干渉電力を抑圧する必要がある。一方で、このような一定の閉空間を超える範囲に対しては、送信者の意図に反して電波が伝搬することによる送信情報

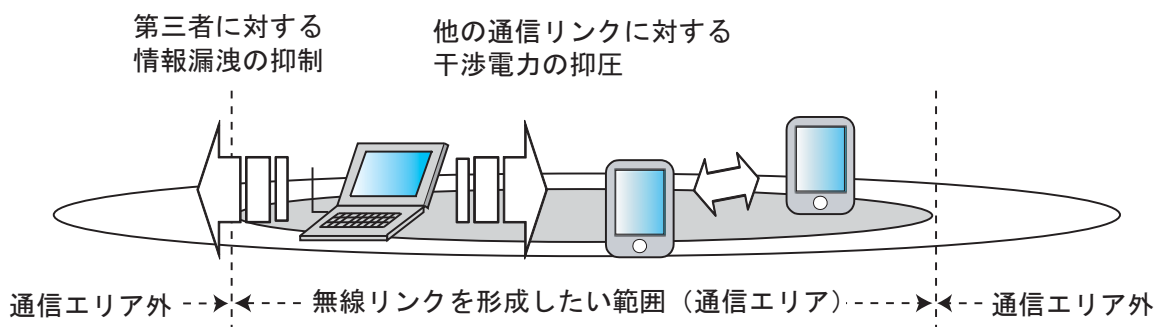


図 2.2: 干渉対策のあり方

の漏洩が問題となる。図 2.2 にユーザが通信リンクを形成したい範囲を通信エリア、それ以外の範囲を通信エリア外として定義した場合に、通信エリア別の観点から以上のような干渉対策のあり方について示す。

また、図 2.2 において、通信エリア内への他の通信リンクに対する干渉電力の抑圧では、一般に与干渉抑圧対象は電波を放射している端末であり、端末からの干渉信号を基に端末の存在を把握し、与干渉抑圧を行うことが可能である。しかしながら、通信エリア外への第三者に対する情報漏洩の抑制では、一般に与干渉抑圧対象は電波を放射しておらず、干渉信号とは違う情報を基に与干渉抑圧対象を把握し、与干渉抑圧を行う必要がある。このような電波を放射していない対象に対する与干渉抑圧法に関して次に述べる。

2.3.1 電波を放射しない対象への与干渉対策

ユビキタス通信環境では、第三者への情報漏洩を抑制する観点から目的の通信エリアを超えて放射される電波を抑制する必要がある。このような場合、与干渉抑圧対象は必ずしも電波を放射しているとは限らないため、いかに電波を放射していない対象を端末局で把握し、そのような対象に対して与干渉を抑圧するかが課題となる。

このような場合、電波センサ等を利用した無線センサネットワーク (Wireless Sensor Network: WSN) [13] の利用が考えられる。電波センサによって与干渉を検出し、検出した情報をセンサネットワークを通じて端末局へフィードバックすることにより、端末局では電波センサを与干渉対象として認識し、必要な与干渉抑圧手段を講じることが可能となる。

また、無線センサネットワークでは、無線 LAN のように高い伝送速度は得られないものの、複数のセンサノード間で自律分散的にルート構築を行い、低消費電力でありながら信頼性のあるデータの送受信が可能であり [14]、さらに、広い周波数帯域を必要としないため、既存の通信システムの通信に対して影響を与えることなく、各センサノードで探知した情報を端末局へ伝達することが可能である。

一般に、与干渉抑圧対象が電波を発していない場合は、端末局において与干渉抑圧対象を認識するための付加的な仕組みが必要になると考えられる。以上述べた電波センサ、及び無線セ

ンサネットワークを用いる手法は，各端末局で自律的に与干渉抑圧を行うための必要な情報を収集することができるという点で，ユビキタス通信環境における与干渉対策の一手法として有効であると考えられる．

2.4 干渉抑圧技術

これまで，ユビキタスネットワークが公衆ネットワークとプライベートネットワークの集合体であることを前提に，干渉対策は，集中制御，自律分散制御のいずれにも適用可能な技術でなければならず，その結果，与干渉対策が必須であると述べてきた．しかしながら，与干渉対策の基本は被干渉対策と共通する部分もあり，また，ユビキタス通信環境において通信回線の確保に成功した場合，確保した通信回線の品質向上を図る目的に対して，被干渉対策は有効である．そこで，本節では，まず被干渉対策の個々の技術に対し，与干渉抑圧対策の補完技術として適用する観点から，その課題点について述べる．

次に，本論文で着目する与干渉対策技術について体系化し，その中で，従来技術の問題を明らかにした後，本論文で着目する与干渉抑圧技術に対し，着目した理由を述べる．また，そのような与干渉抑圧技術を用いて，ユビキタス通信環境において，十分な与干渉抑圧を行うための課題点について明らかにし，本論文で提案する技術の意義を明確にする．

2.4.1 被干渉抑圧技術

被干渉抑圧対策とは受信機を中心として，干渉を抑圧する，もしくは受信した干渉に対して耐性を高めることを目的とした干渉抑圧対策である．干渉抑圧対策は以下の3つ技術に大別できる．

1. 干渉低減・抑圧技術
2. 干渉耐性強化技術
3. 適応変調技術

表 2.1 に受信機各部で適用される被干渉抑圧技術とその概要についてまとめる．また，各適用箇所毎の被干渉抑圧技術の概要について以下に述べる．

受信アンテナにおける被干渉抑圧対策

受信時においては，指向性アンテナを用い，その指向性を制御することにより，特定方向から到来する干渉波を抑圧し，受信機内へ取り込まれる干渉電力を低減することができる．一般

表 2.1: 被干渉抑圧技術の分類

適用箇所	干渉抑圧技術の分類	技術概要
受信アンテナ	干渉低減・抑圧技術	アンテナの指向性を制御し，受信機内に取り込まれる干渉電力を抑圧する技術
復調器	干渉低減・抑圧技術	アンテナから受信された干渉に対して適応フィルタ等を用いることにより，特定の干渉成分のみを抑圧する技術
復号器	干渉耐性強化技術	送信信号に冗長性を付加することにより，干渉による誤りの発生を抑える技術
送信機 (フィードバック)	適応変調技術	上記の3つの技術を適用してもなお，干渉の影響が無視できない場合に，送信パラメータを制御し，スループットの低下を最小限に抑制する技術

に受信機における受信電力は次式で与えられる [15] .

$$P_r = \sum_{l=1}^L P_T \times G_T^l \times PL^l \times G_R^l \quad (2.1)$$

ただし， L は受信機へ到来する到来波の数を示し， P_T は送信電力， PL^l は l 番目の到来波の伝搬減衰量， G_T^l は送信機における l 番目の放射波へのアンテナ利得， G_R^l は受信機における l 番目の到来波へのアンテナ利得である .

式 (2.1) に示されるように，受信電力はすべての到来波電力の線形和で与えられ，且つ各到来波の電力は受信アンテナ利得と他の項目との積の形で与えられる . そのため，干渉波に対してアンテナ利得が零となる指向性上のヌリングを行うことにより，受信機へ取り込まれる干渉電力を抑えることができる .

指向性アンテナを用いた被干渉抑圧対策では，指向性制御の観点から，複数の固定な指向性を切り換えて用いる固定指向性制御法 [21]-[23] と，電氣的に指向性を制御する適応指向性制御法 [16]-[20] の2方式に大別できる . 以下に2つの方式の特徴についてまとめる .

- 固定指向性制御法

指向性を有する複数のアンテナを素子アンテナとして設置し，これら複数の素子アンテナの中から，使用する素子アンテナを切り換えることでアンテナ全体の指向性を制御する方式である . アンテナの切り替えによって指向性の制御を行うことができるため，制御にかかる処理量を小さく抑えることが可能である . しかしながら，指向性の自由度は低くなる . 指向方向を絞ることにより，指向方向以外からの干渉波を抑圧し，平均的に受信機へ取り込まれる干渉電力を低減することを主な目的として適用される .

- 適応指向性制御法

複数のアンテナ素子を配置し、各アンテナ素子で独立した振幅制御、位相制御を行うことにより、アンテナ全体の指向性を電氣的に制御する方式である。固定指向性制御法と比較して、各アンテナ素子に対して振幅制御、位相制御を行う必要があるため、指向性制御にかかる処理量が増大する。しかしながら、伝搬路状況に応じた柔軟で自由度の高い制御が可能であり、電力の大きい干渉波や遅延時間の大きい干渉波等、特定の干渉波を対象とした干渉抑圧を行うことができる。

課題点

アンテナの指向性を用いた被干渉抑圧では、アンテナを空間フィルタとして活用して干渉信号を抑圧するため、アクセス方式や変調方式等の通信方式の違いに依存せず干渉を抑圧することができる。しかしながら、例えば、固定指向性制御法では、素子アンテナの指向角度以内、適応指向性制御法では、指向性制御の角度分解能以内に希望波と干渉波が同時に到来する場合に干渉抑圧特性が極端に劣化する。特にユビキタス通信環境では、各ユーザが構築するサブネットワークの位置関係は様々であり、希望波と干渉波が同様の方向から到来することが数多く想定される。このような場合には、他の干渉抑圧技術を併用する必要がある。

また、適応指向性制御法では、伝搬路状況に応じて柔軟な指向性制御が可能である一方で、抑圧可能な干渉波の数は素子アンテナの数と同数に制限されることが知られている [24][25]。このような制限は「アンテナ自由度の制限」と呼ばれる。特にユビキタス通信環境では、周囲に同一周波数帯を使用する様々な無線デバイスが無秩序に存在することが予想され、多くの干渉波が到来することが考えられる。このため、限りある自由度を有効に活用して干渉抑圧を行うことが課題である。

復調器における被干渉抑圧対策

受信機内に取り込まれた干渉を抑圧する技術として干渉キャンセラ [26] がある。干渉キャンセラは、時間領域で干渉を抑圧する時間領域制御型 [27]-[29] と周波数領域で干渉を抑圧する周波数領域制御型 [30]-[32] に大別できる。

時間領域制御型の干渉抑圧技術としては、最尤系列推定を用いる手法がある。最尤系列推定とは、同一空間内に複数の無線リンクが存在し、受信信号中に他ユーザからの干渉信号が含まれる状況において、まず、所望する通信対象ユーザ、及び他ユーザからの可能なすべての送信系列の組に対して、予め受信しうる受信候補系列を計算する。その上で、受信系列に最も近い受信候補系列に該当する送信系列を選択し、受信信号中に含まれる他ユーザからの干渉信号を除去する手法である。

一方で、周波数領域制御型の干渉抑圧技術としては、周波数領域等化を用いる方法が一般的である。周波数領域等化とは、受信信号を FFT (Fast Fourier Transform) 処理したのち、各周波数成分に対して適切な重みを乗じることで周波数領域にて干渉抑圧を行う手法である。この場合、ユーザの受信信号毎に周波数特性が異なるため、各ユーザ毎に適切なウエイトを制御する

ことにより、周波数領域にて他ユーザの干渉信号を除去し、所望信号のみを取り出すことが可能となる。

課題点

時間領域制御型の干渉抑圧では、最尤系列推定を行うために、干渉し合うユーザ数、伝搬路のパス数、及び系列推定の系列長によって比較する系列の組み合わせが指数的に増大するため、計算量の削減が大きな課題である。また、周波数領域制御型の干渉抑圧では、周波数領域等化を行うために、ユーザ信号の最大遅延時間を考慮した CP (Cyclic Prefix) を FFT 処理を行う受信ブロックを対象として挿入する必要がある。ユーザ毎の最大遅延時間が CP 長を超えて到来すると適用が困難となる。ユビキタス通信環境では、各ユーザがそれぞれの意思で独自にサブネットワークを形成して通信を行うため、ネットワーク内の端末数や端末間の位置関係は様々に異なる。そのため、各端末局では、干渉抑圧対象とする端末局数、また、各端末局からの干渉信号の最大遅延時間等を把握し、適切なパラメータ設定を行うことが課題である。

復号器における被干渉抑圧対策

復号器では、受信アンテナや復調器における干渉低減・抑圧制御では対処しきれず、なお受信機内に残留する干渉を対象として、判定誤りに対する耐性強化を目的とした被干渉対策が適用される。このような被干渉対策としては、誤り訂正符号の適用が一般的である。誤り訂正符号では、送信情報に冗長性を持たせることにより判定誤りに対する耐性強化を図ることができる。代表的な誤り訂正符号として、ブロック符号 [33] や畳み込み符号 [34]、また、シャノン限界に近い特性を示す符号として、ターボ符号 [35][36]、LDPC (Low-Density Parity-Check Code) 符号 [37] がある。

課題点

誤り訂正符号を用いた干渉耐性強化技術では、送信情報に冗長性を持たせることにより伝送効率を犠牲にして誤り訂正能力を高めるため、誤り訂正能力と伝送効率の関係はトレードオフの関係となる。このため、予めネットワーク内で発生する干渉量を想定し、必要以上に伝送効率を低下させない符号設計を行う必要がある。しかしながら、端末局毎の自律分散制御を基本とするユビキタス通信環境では、ネットワーク全体で発生する干渉量を想定することは困難であり、適切な符号設計を行うことが課題である。

送信機へのフィードバックによる被干渉対策

上記の干渉抑圧を行ってもなお、受信機内に残留する干渉によって受信品質が大きく劣化する場合には、受信機で推定した受信 SINR (Signal to Interference Plus Noise Power Ratio) やビット誤り率等の受信特性を送信機へフィードバックすることにより、送信機の送信パラメータを調整し、スループットの低下を低く抑えることが可能である。このような送信機へのフィードバックに基づく被干渉対策技術として適応変調技術がある。

課題点

送信機へフィードバックを行うことによる被干渉対策技術では、フィードバック量が増大すると伝送効率を低下させるため、フィードバック量の削減が重要な課題となる。特に、端末が高速移動する状況では、端末の移動に伴って周囲の伝搬路状況は刻々と変化するため、頻繁なフィードバックが必要である。また、制御局を置かないユビキタス通信環境では、周囲の端末数が極端に変動することが考えられ、周囲の端末数の変動に合わせて適切なフィードバックを行うことが課題である。

2.4.2 与干渉抑圧技術

表 2.2: 与干渉抑圧技術の分類

与干渉抑圧領域の観点からの分類	該当技術
周波数領域処理型	拡散制御（直接拡散，ホッピング）
時間領域処理型	スケジューリング
空間領域処理型	指向性アンテナ

表 2.2 に与干渉抑圧制御を与干渉を抑圧する領域別に分類し、それぞれの該当技術を示す。与干渉抑圧技術は与干渉を抑圧する領域別に周波数領域処理型、時間領域処理型、空間領域処理型に大別できる。

周波数領域処理型及び時間領域処理型の与干渉抑圧技術としては、拡散制御やスケジューリングがあり、それぞれ、周波数領域のみでの制御、時間領域のみでの制御、及び周波数領域と時間領域を合わせた二次元領域での制御がある。拡散制御とスケジューリングについて、技術の概要と課題を以下に述べる。

- 拡散制御には、時間領域処理型として時間ホッピング、周波数領域処理型として直接拡散、周波数ホッピングがあり、さらに時間領域処理型、周波数領域処理型を組み合わせた二次元拡散制御がある。拡散制御では、時間、または周波数方向に干渉波のエネルギーを分散することにより与干渉を抑圧する制御であるため、高い伝送レートを維持するためには非常に広帯域な周波数帯域を必要とする。ユビキタス通信環境では、ユーザの通信要求に応じて、低レートから高レートまでの様々な伝送レートの通信が混在することが予想される。特に利用可能な帯域に制約がある場合には、十分な拡散を行うことができず、高レートの通信が低レートの通信へ与える影響が深刻になると考えられる。
- スケジューリングは、従来、時間領域での制御が一般的であったが、マルチキャリア伝送の台頭に伴い、周波数領域での制御、時間領域と周波数領域を合わせた二次元領域での制御も盛んに検討されている。スケジューリングでは、拡散制御で必要となるような広帯域な周波数帯域は必要としないものの、時間、周波数等の無線リソースを統括的に司

る制御局が必要となる。所有者の異なるサブネットワークが混在するユビキタス通信環境において、サブネットワークを跨って制御局を設置することは現実的に不可能であり、サブネットワーク間の周波数、時間等の無線リソースを有効に活用するという点で効果的なスケジューリングを行うことが困難になると考えられる。

一方、空間領域処理型の与干渉抑圧技術として指向性アンテナがある。指向性アンテナを用いた空間領域処理型の与干渉抑圧技術では、広い周波数帯域を必要とせず、また、無線リソースを統括的に管理する必要がないという点で、ユビキタス通信環境における与干渉抑圧技術として非常に有効である。さらにその他の利点として、以下のような利点を有する。

- 一般に無線伝搬路では、伝搬減衰やパスの放射方向等の伝搬路特性は空間的に一様ではないことが知られている。空間領域処理型の与干渉抑圧技術では、このような無線伝搬路が本来有している空間的な伝搬路特性の偏りを活用することができる。
- 空間領域処理型の与干渉抑圧技術は、他の周波数領域処理型、時間領域処理型の与干渉抑圧技術と競合する制御ではなく、これら技術を併用することが可能である。

以上の理由により、本論文では、与干渉抑圧技術として、空間領域処理型の与干渉抑圧技術（指向性アンテナ）に着目し、その中でも、伝搬路状況に合わせて指向性を制御することができ、特定の干渉波を対象として干渉抑圧を行うことで目的のある干渉抑圧を行うことが可能なアダプティブアレーアンテナに着目する。

アダプティブアレーアンテナは、従来、被干渉対策としての適用が一般的であり、一部、PHS (Personal Handy-Phone System) 等の一局集中制御型の無線通信システムを除いて、与干渉対策としての適用はこれまでに終わらなかった。アダプティブアレーアンテナを被干渉対策に用いる場合、アダプティブアレーアンテナでは、受信信号を基に受信 SINR を推定し、所望の受信特性を得るために抑圧すべき干渉電力の大きさを把握することが可能であり、抑圧すべき干渉電力を正しく把握した上で、所望の干渉抑圧を行うための適切な受信アンテナパターンをアンテナ自由度の範囲内で形成することができる。これに対し、アダプティブアレーアンテナを与干渉対策に用いる場合には、干渉抑圧対象（干渉リンク）における所望 SINR を把握することは現実的に不可能であるため、所望の干渉抑圧を行うための適切な送信アンテナパターンを形成することが困難となる。このため、これまで、送信用に改めてアンテナパターンを形成することは行われず、多くの場合、受信リンクで最適化されたアンテナパターンを送信アンテナパターンとして用いることが一般的であった。

このような場合、PHS 等の一局集中制御型の無線通信システムでは、各通信リンクの所望 SINR はほぼ同一であるため、受信リンクで最適化されたアンテナパターンを送信アンテナパターンとして用いることにより、送信時においても、干渉リンクに対して十分な与干渉抑圧を行うことが可能である。しかしながら、端末毎の自律分散制御が基本となるユビキタス通信環境においては、多くの場合、各通信リンクの所望 SINR が大きく異なるため、受信リンクで最適化されたアンテナパターンでは、送信時に干渉リンクに対して十分な与干渉抑圧を行うことが困難となることが予想される。

本論文では、周囲の通信リンクの所望 SINR を把握することができない状況においては、可能な限り周囲の通信リンクに対して与干渉を抑圧する与干渉抑圧制御が必要であるとの観点に立ち、無線伝搬路の空間的に一様でない伝搬路特性に着目することにより、アダプティブアレーアンテナの干渉抑圧能力内（アンテナ自由度内）で干渉波を積極的、且つ効率的に抑圧することが可能な送信指向性制御法を提案する。その上で、このような送信指向性制御法を基本技術として適用することにより、自律分散制御を基本とする通信ネットワークへ適用することが可能なアダプティブアレーアンテナを用いた与干渉抑圧制御法を提案することを目的とする。

次節では、アダプティブアレーアンテナを用いた与干渉抑圧制御のより具体的な課題として、アンテナの指向性制御上の課題点について述べる。

2.5 アダプティブアレーアンテナを用いた与干渉対策の課題（指向性制御上の課題点）

従来、アダプティブアレーアンテナは、被干渉対策への適用が中心であり、多くの場合、受信局における伝送品質（所望 SINR）を満たすことを第一目的として指向性制御が行われてきた。このような場合、アダプティブアレーアンテナの指向性制御によって、干渉電力は所望 SINR を満たす以上には抑圧されず、指向性制御上余剰な自由度は、希望信号電力の増幅に向けられる。一方、与干渉対策として適用する場合、特に端末局毎の自律分散制御が基本であるユビキタスネットワークでは、指向性制御上余剰な自由度は、干渉信号電力の抑圧に向けられるべきであり、干渉波の電力に関わらず、その方向に対して抑圧度の高いヌリングを行う技術が必要となる。

また、ユビキタス通信環境では、多くの端末が存在し、多くの干渉波が存在することが予想される。一般にアダプティブアレーアンテナでは形成することが可能なアンテナヌル数は、アンテナ自由度として定義され、アンテナ素子数と同数に制限されることが知られている。このため、アダプティブアレーアンテナでは、いかに限られたアンテナ自由度内で効率よく干渉波に対してヌリングを行い、干渉を抑圧するかが重要な課題となる。このような課題に対しては、無線伝搬路の空間的な伝搬路特性に着目すると、無線伝搬特性は空間的に一様ではなく、特に端末からのパスの放射方向は一定の角度広がり内に集中することが知られており、このような伝搬路の特性を有効に利用し、干渉波が密に放射される方向に対して広角度なヌリングを行うことが有効であると考えられる。干渉波の集中する方向に対して広角度なヌリングを行うことにより、その方向に対して放射される干渉波を一括して抑圧することができるため、限られたアンテナ自由度の制限内で効率的な干渉抑圧を行うことができると考えられる。

以上、アダプティブアレーアンテナを与干渉抑圧対策として用いるための技術課題としては、以下の2つの課題が挙げられる。

- 干渉波方向に対して抑圧度の高いヌリングを行う技術
- 干渉電力の集中する方向に対して広角度なヌリングを行う技術

本論文では、第3章において以上の2つの技術課題に対し、干渉波に対して積極的、且つ効率

的な干渉抑圧を実現するアダプティブアレーアンテナの送信指向性制御法を提案する。

ところで、ユビキタス通信環境における与干渉対策は、2.3節で述べたように、与干渉を不要輻射と捉えると、通信リンク等への干渉電力の抑圧以外に、第三者への情報漏洩の抑制もその範疇と捉えることができ、これら2つの不要輻射の観点からの与干渉対策が必要となる。このとき、各端末局では、2つの与干渉抑圧の目的に対し、いかに目的に応じた送信指向性を自律的に形成するかが大きな課題となる。本論文では、第3章において提案する指向性制御法を基本技術としつつ、続く第4章において、他の通信リンク等への干渉電力を抑圧するための送信指向性制御方式を、第5章において、第三者への情報漏洩を抑制するための送信指向性制御方式を提案し、ユビキタス通信環境における自律的な与干渉抑圧方式を提案する。

2.6 結言

本章では、まず、ユビキタスネットワークにおいて個人周辺に形成されるネットワークは各端末における自律分散制御を基本としたネットワークであることについて述べた後、自律分散制御を前提とした場合に、多くの端末に対して安定した通信回線を確保するためには、与干渉対策が必須であるとする本論文の立場を明らかにした。さらに、与干渉対策として、無線伝搬路が本来有する伝搬路特性の偏りを有効に活用する目的から空間領域処理型の指向性のある与干渉対策が有効であることを明らかにした。

その上で、ユビキタス通信環境では、与干渉を不要輻射と捉える観点から、他の通信リンクへの干渉電力抑圧と第三者への情報漏洩抑制の二つの与干渉対策が重要な課題であることについて述べ、空間領域処理型の与干渉抑圧技術として、適応指向性制御型の指向性アンテナを用いることを前提とした上で、与干渉対策の課題を抽出し、本論文において提案する技術の意義を明らかにした。

第3章

アダプティブアレーアンテナの送信指向性制御技術

3.1 緒言

自律分散制御を基本とする無線通信ネットワークでは，干渉対策として与干渉対策が必須となる．アダプティブアレーアンテナは伝搬路状況に応じて指向性を制御することができるため，与干渉抑圧技術として非常に有効である．しかしながら，従来は，受信局において被干渉対策としての適用が一般的であり，干渉方向に対して積極的なヌル形成が行われなかったこと，また，無線伝搬路が多数の干渉波が存在する多重波伝搬環境であることを考慮すると，いかに限られたアンテナ自由度の中で積極的，且つ効率的に干渉波に対してヌリングを行い，干渉の放射を抑圧するかが重要な課題となる．本章ではこのような課題に対し，従来，PHS等の無線通信システムにおいては，MMSE (Minimum Mean Square Error) 基準に基づく指向性制御が一般的であったことを踏まえ，MMSE 基準による指向性制御をベースに，端末局から放射されるパスの角度広がりや空間的な偏りがあることを利用し，放射電力が集中する方向に対して放射抑圧を行うためのヌリング技術を提案する．

本章の構成は以下のとおりである．まず，アダプティブアレーアンテナの構成や指向性制御の原理について述べ，与干渉抑圧技術としてのアダプティブアレーアンテナの課題を明らかにする．その後，与干渉を積極的，効率的に抑圧することが可能な送信指向性制御法として与干渉低減型送信指向性制御法を提案し，計算機シミュレーションを用いた評価により提案方式の有効性を明らかにする．

3.2 アダプティブアレーアンテナの原理

本節では，アダプティブアレーアンテナの原理として，アンテナの構成について述べた後，アンテナパターンを制御する上で重要となるウエイト制御法について説明する．

3.2.1 アンテナの構成

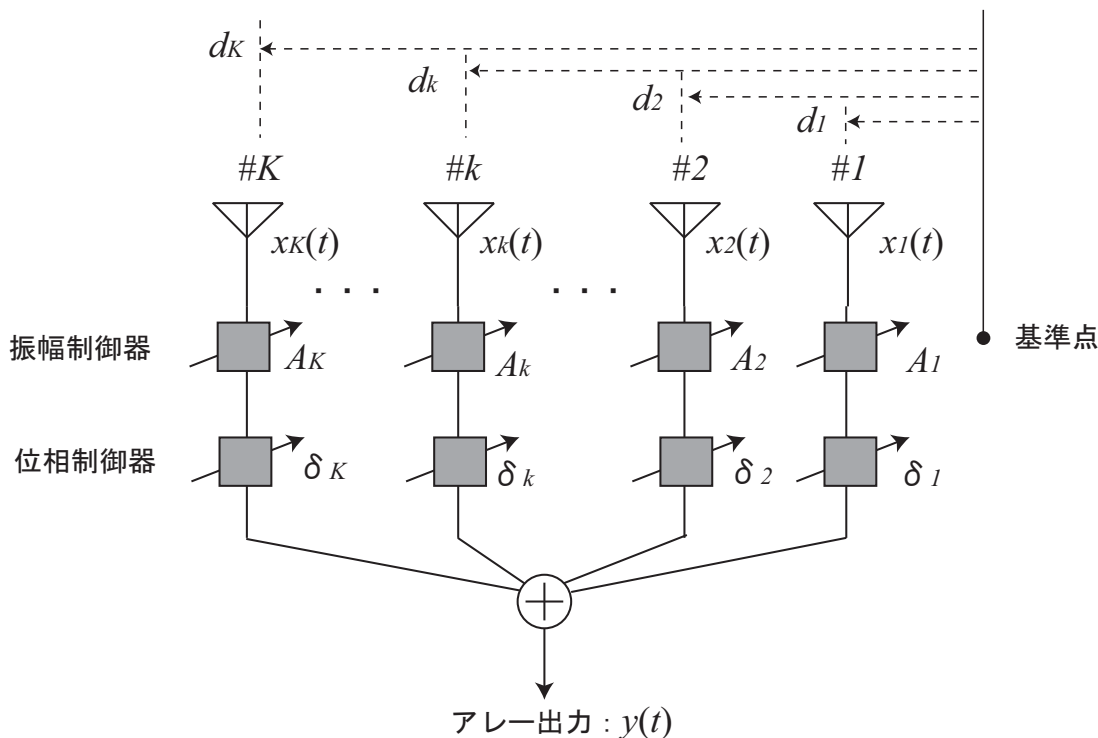


図 3.1: アダプティブアレーアンテナの構成

図 3.1 にアダプティブアレーアンテナの構成を示す [45]。アダプティブアレーアンテナでは複数のアンテナ素子を配置し、各アンテナ素子で独立に振幅制御、位相制御を行うことにより、アンテナ全体の指向性を制御する。

アンテナ素子が直線状に並んだリニアアレーを想定してアダプティブアレーアンテナの指向性制御の原理を説明する。まず、電波が平面波として角度 θ 方向から到来した状況を想定すると、 k 番目のアンテナ素子における受信信号 $x_k(t)$ は次式で与えられる。

$$x_k(t) = I_0(t) \exp(-j2\pi f \frac{d_k}{c} \sin \theta) \quad (3.1)$$

ただし、式 (3.1) において $I_0(t)$ はアレーアンテナの基準点における受信ベースバンド信号、 d_k は基準点から k 番目のアンテナ素子までの距離を示し、 f は搬送波周波数、 c は電波の伝搬速度を示す。

次に、 k 番目のアンテナ素子における振幅制御量を A_k 、位相制御量を δ_k とすると、各アンテナ素子で受信信号に対して振幅制御、位相制御を行い、その後、すべてのアンテナ素子の受信

信号を加算して得られる出力信号 $y(t)$ は次式で表わされる．

$$y(t) = I_0(t) \sum_{k=1}^K A_k \exp(-j2\pi f \frac{d_k}{c} \sin \theta + j\delta_k) \quad (3.2)$$

$$= I_0(t) D(\theta, f) \quad (3.3)$$

$$D(\theta, f) \triangleq \sum_{k=1}^K A_k \exp(-j2\pi f \frac{d_k}{c} \sin \theta + j\delta_k) \quad (3.4)$$

このとき， $D(\theta, f)$ はアンテナ伝達関数であり， $|D(\theta, f)|$ は θ 方向に対するアンテナ利得を示す．つまり， $|D(\theta, f)|$ は指向性特性を表わし，アダプティブアレーアンテナでは，振幅制御量 A_k ，位相制御量 δ_k を制御することにより，アンテナ全体の指向性を制御することが可能である．

ここで，振幅制御量，位相制御量を合わせた制御量をアンテナウエイトと呼び， k 番目のアンテナ素子におけるアンテナウエイト w_k は振幅制御量 A_k ，位相制御量 δ_k を用いて次式で定義される．

$$w_k \triangleq A_k \exp(-j\delta_k) \quad (3.5)$$

アレー応答ベクトル

アダプティブアレーアンテナでは，アンテナウエイトを制御することにより，アンテナ伝達関数を制御し指向性を形成する．ここで，伝達関数 $D(\theta, f)$ をアンテナウエイトとそれ以外の項に変形する．ただし，次式において $(\cdot)^*$ は複素共役を示す．

$$\begin{aligned} D(\theta, f) &= \sum_{k=1}^K A_k \exp(-j2\pi f \frac{d_k}{c} \sin \theta + j\delta_k) \\ &= \sum_{k=1}^K w_k^* \exp(-j2\pi f \frac{d_k}{c} \sin \theta) \\ &= \sum_{k=1}^K w_k^* v_k(\theta, f) \end{aligned} \quad (3.6)$$

$$v_k(\theta, f) \triangleq \exp(-j2\pi f \frac{d_k}{c} \sin \theta) \quad (3.7)$$

式 (3.7) の $v_k(\theta, f)$ は k 番目のアンテナ素子における電波の到来位相を示しており，アレー応答と呼ばれる．アレー応答はアンテナ素子配置形状によって定まる関数である．式 (3.6) より，アンテナパターンはアンテナウエイトとアレー応答によって定まることが分かる．

さらに，式 (3.6) をベクトル形式にて表現する．このとき， \mathbf{v} はアレー応答ベクトル， \mathbf{w} はウエイトベクトルと呼ばれる．ただし，次式において $(\cdot)^T$ は転置， $(\cdot)^H$ は共役転置を示す．

$$D(\theta, f) = \sum_{k=1}^K w_k^* v_k(\theta, f) = \mathbf{w}^H \mathbf{v} \quad (3.8)$$

$$\mathbf{v} \triangleq [v_1, v_2, \dots, v_K]^T \quad (3.9)$$

$$\mathbf{w} \triangleq [w_1, w_2, \dots, w_K]^T \quad (3.10)$$

アレー出力のベクトル表現

アレー出力は通常，ウエイトベクトルを用いてベクトル形式にて表す．

$$y(t) = \sum_{k=1}^K w_k^* x_k(t) = \mathbf{w}^H \mathbf{x} \quad (3.11)$$

$$\mathbf{x} \triangleq [x_1(t), x_2(t), \dots, x_K(t)]^T \quad (3.12)$$

3.2.2 ウエイト制御方式

アダプティブアレーアンテナの目的は，希望波の利得を確保しつつ，干渉波を除去することにある．従来，アダプティブアレーアンテナは受信局への適用が一般的であり，受信 SINR を最適に制御することに重点が置かれてきた．受信 SINR を最適に制御することが可能なウエイト制御法として MMSE 基準に基づくウエイト制御法がある [46]．本節では，MMSE 基準に基づくウエイト制御方式について述べた後，MMSE 基準に基づく最適アンテナウエイトを算出するためのウエイト制御アルゴリズムとして，最急降下法（Least Mean Square：LMS アルゴリズム）[47][48]，直接解法（Sample Matrix Inversion：SMI 法）[45]，再帰的最小 2 乗法（Recursive Least Squares：RLS アルゴリズム）[49] の 3 つの手法について述べる．

MMSE 基準では，アレー出力 $y(t)$ を可能な限り参照信号 $d(t)$ に近づけるように最適ウエイトを決定する．そのため，評価関数をアレー出力と参照信号の平均自乗誤差とし，評価関数の最小化を図るようにアンテナウエイトを制御する．評価関数 J は次式で与えられる．

$$\begin{aligned} J &= E[|e(t)|^2] \\ &= E[|d(t) - y(t)|^2] \\ &= E[|d(t) - \mathbf{w}^H \mathbf{x}(t)|^2] \\ &= E[|d(t)|^2] - \mathbf{w}^T \mathbf{r}_{xd}^* - \mathbf{w}^H \mathbf{r}_{xd} + \mathbf{w}^H \mathbf{R}_{xx} \mathbf{w} \end{aligned} \quad (3.13)$$

ただし， $e(t)$ は入力信号と参照信号の誤差信号， $\mathbf{x}(t)$ は入力信号ベクトル， \mathbf{w} はウエイトベクトルであり， $E[\cdot]$ は集合平均を表す．また， \mathbf{R}_{xx} は入力信号ベクトル間の相関行列， \mathbf{r}_{xd} は入力信号ベクトルと参照信号の相関ベクトルであり，次式で与えられる．

$$\mathbf{R}_{xx} = E[\mathbf{x}(t)\mathbf{x}^H(t)] \quad (3.14)$$

$$\mathbf{r}_{xd} = E[\mathbf{x}(t)d^*(t)] \quad (3.15)$$

平均自乗誤差を最小にする最適ウエイトベクトル \mathbf{w}_{opt} は評価関数のウエイトベクトルに関する勾配を零とおくことで次式により求めることができる [45] .

$$\nabla_w J = -2\mathbf{r}_{xd} + 2\mathbf{R}_{xx}\mathbf{w} = \mathbf{0} \quad (3.16)$$

$$\mathbf{w}_{opt} = \mathbf{R}_{xx}^{-1}\mathbf{r}_{xd} \quad (3.17)$$

ただし, ∇_w は次式で与えられる複素ベクトル微分演算を表す .

$$\nabla_w = \frac{\partial}{\partial \mathbf{w}} = \frac{\partial}{\partial \mathbf{w}_r} + j \frac{\partial}{\partial \mathbf{w}_j} \quad (3.18)$$

なお, \mathbf{w}_r は \mathbf{w} の実数部ベクトル, \mathbf{w}_j は \mathbf{w} の虚数部ベクトルであり, \mathbf{w} は $\mathbf{w}_r, \mathbf{w}_j$ を用いて次式で与えられる .

$$\mathbf{w} = \mathbf{w}_r + j\mathbf{w}_j \quad (3.19)$$

式 (3.17) で与えられる \mathbf{w}_{opt} は Wiener 解と呼ばれる . 以下では, Wiener 解を求めるための制御アルゴリズムとして最急降下法, 直接解法, 再帰的最小 2 乗法の 3 つの手法について述べる .

最急降下法

最急降下法は, 最適ウエイトをウエイト更新式に基づく逐次計算により求める手法である . ウエイト更新式は次式で与えられる .

$$\mathbf{w}(m+1) = \mathbf{w}(m) - \frac{\mu}{2} \nabla_w E[|e(m)|^2] \quad (3.20)$$

ただし, $\mathbf{w}(m)$ は m 回の更新時におけるウエイトベクトル, $e(m)$ は m 回の更新時における誤差信号, μ はウエイトの更新速度を定めるステップ定数である .

ここで, 式 (3.16) より, $\nabla_w E[|e(m)|^2]$ は以下のように展開できる .

$$\begin{aligned} \nabla_w E[|e(m)|^2] &= \nabla_w J \\ &= -2\mathbf{r}_{xd} + 2\mathbf{R}_{xx}\mathbf{w}(m) \\ &= -2E[\mathbf{x}(m)d^*(m)] + 2E[\mathbf{x}(m)\mathbf{x}^H(m)]\mathbf{w}(m) \\ &= -2E[\mathbf{x}(m)\{d^*(m) - \mathbf{x}^H(m)\mathbf{w}(m)\}] \\ &= -2E[\mathbf{x}(m)e^*(m)] \end{aligned} \quad (3.21)$$

上式の結果を式 (3.20) に代入することにより, 最急降下法に基づくウエイト更新式は次式となる .

$$\mathbf{w}(m+1) = \mathbf{w}(m) + E[\mathbf{x}(m)e^*(m)] \quad (3.22)$$

ここで, 集合平均演算を除き, 1 回のサンプルでウエイトを更新すると, 式 (3.22) は次式のように変形できる .

$$\mathbf{w}(m+1) = \mathbf{w}(m) + 2\mu\mathbf{x}(m)e(m)^* \quad (3.23)$$

最急降下法は演算量を小さく抑えつつ、確実に評価関数の最小点にたどりつき、最適アンテナウエイトを求めることが可能である。しかしながら、希望波と干渉波の到来角が接近する場合や、各到来波の電力比が大きい場合等、伝搬路状況によっては収束速度が遅くなるという問題がある。このような問題を解決する制御アルゴリズムとして直接解法、再帰的最小2乗法がある。

直接解法

直接解法は、サンプルされた入力データから相関行列、相関ベクトルを推定し、式(3.17)のウエイト算出式に代入することにより、直接、最適ウエイトを算出する方法である。

m 個の入力ベクトル $\{\mathbf{x}(1), \mathbf{x}(2), \dots, \mathbf{x}(m)\}$ 、及び m 個の参照信号 $\{d(1), d(2), \dots, d(m)\}$ が得られた場合に最適ウエイトは次式で与えられる。

$$\mathbf{R}_{\mathbf{xx}}(m) = \frac{1}{m} \sum_{i=1}^m \mathbf{x}(i)\mathbf{x}^H(i) \quad (3.24)$$

$$\mathbf{r}_{\mathbf{xd}}(m) = \frac{1}{m} \sum_{i=1}^m \mathbf{x}(i)d^*(i) \quad (3.25)$$

$$\mathbf{w}_{opt}(m) = \mathbf{R}_{\mathbf{xx}}^{-1}(m)\mathbf{r}_{\mathbf{xd}}(m) \quad (3.26)$$

直接解法では、入力ベクトル、所望信号のサンプルを取得することにより、直接、最適ウエイトを算出することができるため、最急降下法で問題であったウエイト収束速度の問題を解決することができる。しかしながら、演算処理に逆行列演算を含むため入力ベクトルの次元数が大きくなるに従って演算量が大幅に増大する。この問題を解決する手法として再帰的最小2乗法がある。

再帰的最小2乗法

再帰的最小2乗法では、まず、 $\mathbf{R}_{\mathbf{xx}}$ 、 $\mathbf{r}_{\mathbf{xd}}$ を以下の再帰的な表現に置き換える。ただし、 ζ は非定常過程の場合に過去の情報の重みを少なくする忘却係数で、 $\zeta \leq 1$ の正数である。

$$\mathbf{R}_{\mathbf{xx}}(m) = \zeta\mathbf{R}_{\mathbf{xx}}(m-1) + \mathbf{x}(m)\mathbf{x}^H(m) \quad (3.27)$$

$$\mathbf{r}_{\mathbf{xd}}(m) = \zeta\mathbf{r}_{\mathbf{xd}}(m-1) + \mathbf{x}(m)d(m)^* \quad (3.28)$$

このとき、以下の更新式に従って最適ウエイトを更新する。

$$\mathbf{w}(m+1) = \mathbf{w}(m) + \beta\mathbf{R}_{\mathbf{xx}}^{-1}(m)\mathbf{x}(m+1)e^*(m+1) \quad (3.29)$$

$$e(m+1) = r(m+1) - \mathbf{w}^H(m)\mathbf{x}(m+1) \quad (3.30)$$

$$\beta = \frac{1}{\zeta + \mathbf{x}^H(m+1)\mathbf{R}_{\mathbf{xx}}^{-1}(m)\mathbf{x}(m+1)} \quad (3.31)$$

ここで、式(3.29)には逆行列演算が含まれるが、再帰的最小2乗法では、逆行列の補助定理を基に逆行列演算を回避することで、演算量の増大を抑える。逆行列の補助定理を用いることにより、 $\mathbf{R}_{\mathbf{xx}}^{-1}$ は次式で与えられる。

$$\mathbf{R}_{\mathbf{xx}}^{-1}(m) = \frac{1}{\zeta} \mathbf{R}_{\mathbf{xx}}^{-1}(m-1) - \frac{1}{\zeta} \frac{\mathbf{R}_{\mathbf{xx}}^{-1}(m-1)\mathbf{x}(m)\mathbf{x}^H(m)\mathbf{R}_{\mathbf{xx}}^{-1}(m-1)}{\zeta + \mathbf{x}^T(m)\mathbf{R}_{\mathbf{xx}}^{-1}(m-1)\mathbf{x}^*(m)} \quad (3.32)$$

3.3 アダプティブアレーアンテナを用いた与干渉抑圧技術

本節では、アダプティブアレーアンテナを用いた与干渉抑圧の原理について述べ、ユビキタス通信環境において与干渉を抑圧するための課題について明らかにする。

3.3.1 与干渉抑圧の原理

アダプティブアレーアンテナを用いた与干渉抑圧制御では、与干渉抑圧対象への放射方向に対して送信アンテナパターン中にアンテナヌルを形成することにより、干渉となる電波の放射を抑制する。このため、与干渉抑圧制御を行う端末局では、送信を行う前に予め与干渉抑圧対象までの伝搬路特性を把握しておく必要がある。

ここで、送受信リンクで同一周波数帯を使用する場合、両リンク間で伝搬路特性に可逆性が成立するため、端末局では、与干渉抑圧対象までの伝搬路特性を正確に把握することができる。このような場合には、送信リンクにおいて改めて与干渉抑圧対象までの伝搬路特性を推定する必要がない。このため、アダプティブアレーアンテナを用いた与干渉抑圧制御では、送受信リンク間で同一周波数帯を使用している場合と、異なる周波数を使用している場合で、送信リンクにおける指向性制御手法が大きく異なる。以下に、送受信リンク間で同一周波数を使用する場合、同一周波数を使用しない場合、それぞれの場合における送信指向性制御法を示す。

- 送受信リンク間で同一周波数帯を使用している場合

伝搬路の可逆性を利用し、受信リンクの伝搬路特性を基に送信指向性制御が行われる。この場合、送信リンクにおいても、受信リンクと同様の干渉抑圧効果を得ることが可能である。

- 送受信リンク間で異なる周波数を使用している場合

伝搬路に可逆性が成立しないため、送信アンテナパターンは受信アンテナパターンとは異なるパターンに制御する必要がある。このとき、受信リンクの伝搬路特性を基に直接、

送信アンテナパターンの形成を行うことはできず、受信リンクの伝搬路特性を基に受信アンテナパターンを形成した後、送受信リンク間の伝搬路特性の違いを考慮して送信アンテナパターンを形成する必要がある。

なお、送受信リンク間で異なる搬送周波数を使用している場合、各伝搬パス毎の周波数特性が異なるため、遅延波が多く存在するような多重波伝搬環境では、受信リンクの伝搬路特性から送信リンクの伝搬路特性を正しく推定することができず、送信リンクにおいて良好な与干渉抑圧特性が得られないことが知られている。本研究では、ユビキタス通信環境におけるユーザ周囲のプライベートな通信環境に焦点を当て、送受信リンク間で同一周波数帯を使用する場合に絞って議論を進める。

3.3.2 与干渉を効率よく抑圧するための課題

従来、複信方式として TDD (Time Division Duplex) 方式を用いる移動通信システム、及び無線 LAN 等の自律分散制御型無線通信システムでは、送受信リンク間の伝搬路特性に可逆性が成り立つとの理由で、送信アンテナパターンとして直前の受信アンテナパターンが用いられるのが一般的であり、送信、受信アンテナウエイト共に受信 SINR を最大に制御する MMSE 基準に基づいて制御が行われていた。しかし、一般に、伝搬路の可逆性が成り立つのは希望信号に対してのみであり、干渉信号については各端末局において干渉源からの伝搬経路が異なるため、必ずしも可逆性は成り立たないことが知られている [50][51]。さらに、近年、誤り訂正符号や送信電力制御の活用により所要 E_b/N_0 が低く設定されていることから、MMSE 基準で受信アンテナパターンを求めると、干渉方向の指向特性は干渉レベルが雑音レベルを下回る程度のアンテナヌルにしかならず、このようなパターンを送信アンテナパターンとして用いると、干渉となる方向に対して十分に放射電力を抑圧することが困難となる。つまり、MMSE 基準に基づいて形成したアンテナパターンは、最適な受信アンテナパターンではあるものの、与干渉のレベルを十分に抑圧するという観点からは、抑圧レベルが不十分になる可能性があるという点で最適な送信アンテナパターンとは言えない。言い換えれば、受信アンテナパターン形成時の受信 SNR (Signal to Noise Power Ratio) によらず、与干渉を与える方向に対して、確実に深いアンテナヌルを有する送信アンテナパターンの形成手段が必要である。

さらに、屋内環境では散乱体が比較的狭いエリアに密に存在するため、端末局には数多くの散乱、反射波が到来する。しかし、干渉波を抑圧することのできるアダプティブアレーアンテナの自由度はアンテナ素子数で制限されることから、限られた自由度を効率よく活用して与干渉を抑圧できる送信アンテナパターンでなければならない。このことは、従来のように、1つのパスを1つの自由度で抑圧するという考え方はとれないことを意味しており、限りある自由度で、できるだけ多くのパスを一括して抑圧する手法が必要なことを意味している。

3.4 与干渉低減型送信指向性制御法

一般に無線伝搬路の特性として、同一送信源から受信局へ到来する到来波は受信局周りに一様に分布せず、各受信タイミングにおいて一定の角度広がり内に存在することが知られている [12]。このため、アダプティブアレーアンテナを用いた与干渉抑圧では、積極的、且つ効率的な与干渉抑圧を行うために、このような干渉電力が集中する方向に対して広角度に、且つ抑圧度の高いアンテナヌルを形成することが有効である。本節では、アダプティブアレーアンテナのウエイト制御法として、MMSE 基準に基づくウエイト制御方式を基本とし、特定の方向に対して広く深いアンテナヌルを形成することを目的とした、DNCT (Deep Null Creation Technique)、WNCT (Wide Null Creation Technique) を提案する。

提案方式では、干渉電力が集中する方向に対象を絞った与干渉抑圧を行うために、特定の干渉波を対象として指向性制御を行うことが可能な、遅延プロファイルに基づくウエイト制御法を採用する [56]。以下、遅延プロファイルに基づくウエイト制御法を前提とした DNCT、WNCT の原理を述べる。

- Wide Null Creation Technique の原理

アダプティブアレーアンテナでは、到来方向の違う到来波同士を分離することができる角度分解能はアンテナ素子の配置間隔や素子数によって限りがある。このため角度分解能内に複数の干渉波が到来した場合には、それぞれの干渉波に対して個別のアンテナヌルが形成されず、到来方向全体に対して広角度なアンテナヌルが形成されることになる。WNCT では、この特徴を利用し、干渉電力が集中する方向に対してウエイト制御上、仮想的な干渉波を生成することにより、その方向に対して広角度なアンテナヌルを形成する。具体的には、受信時において、周囲に多くの干渉波が固まって到来することが予想される高電力の干渉波のみを抽出した後、抽出した干渉波の周囲に仮想干渉波を生成する。その後、抽出した干渉波、及び仮想干渉波からなる仮想の遅延プロファイルを生成し、遅延プロファイルに基づくウエイト制御法を用いてウエイト制御を行う。

- Deep Null Creation Technique の原理

MMSE 基準を基本としたウエイト制御では、高電力の干渉波ほど高い干渉抑圧を受けることができるため、干渉波の方向に抑圧度の高いアンテナヌルが形成されることになる。DNCT はこの特徴を利用し、抑圧対象の干渉波に対してウエイト制御上、仮想的に電力を増幅することにより、抑圧度の高いアンテナヌルを形成する。

図 3.2 に、DNCT、WNCT を用いたウエイト制御の流れを示す。ただし、図 3.2 において、 B は通信対象局、与干渉抑圧対象局を含めた同一システム内における端末数を表し、通信対象局は 1 番目の端末と仮定している。図 3.2 に対応させて、WNCT、DNCT の具体的な制御内容を以下に説明する。

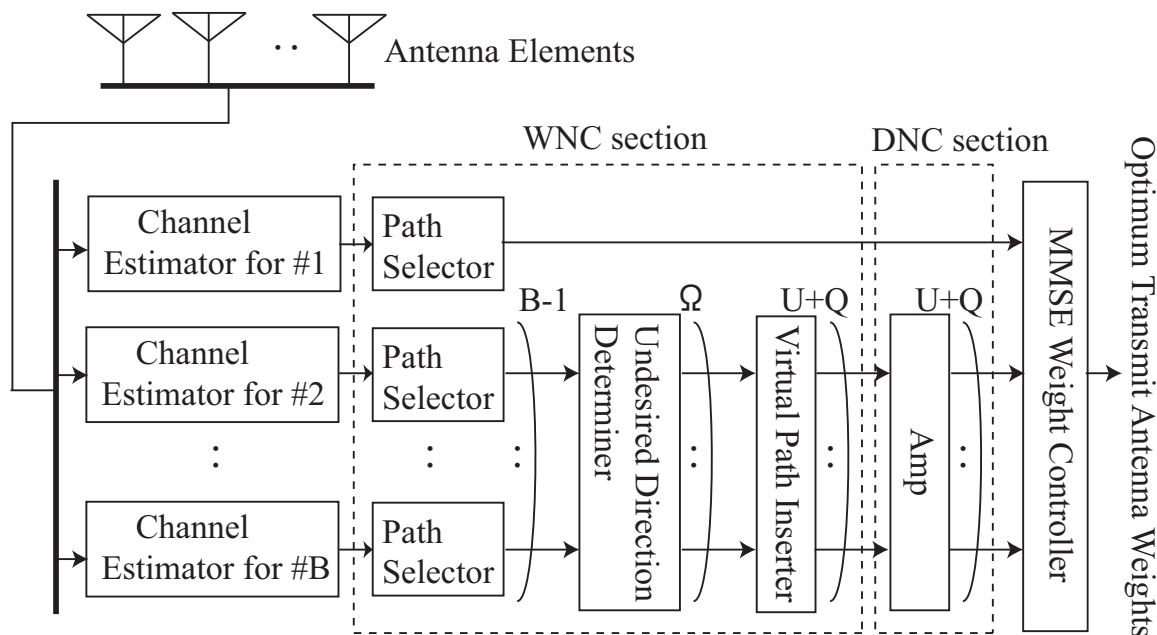


図 3.2: DCNT 及び WNCT に基づくアンテナウエイト制御法

3.4.1 Wide Null Creation Technique の制御手順

Wide Null Creation Technique に相当する制御は図 3.2 の WNC section で行われる。以下，WNC section の動作内容を示す。

1. 伝搬路推定部 (Channel Estimator) において各与干渉抑圧対象に対して伝搬路推定を行い，遅延プロファイルを推定する。続いて，パス選択部 (Path Selector) において各遅延プロファイルにより最も電力の高いパス 1 波のみを希望パスまたは干渉パスとして選択し，選択した希望パス及び干渉パスに対して到来方向推定を行う。
2. 干渉方向決定部 (Undesired Direction Determiner) において端末局周りの到来方向を等間隔に G 個の window に分割し，手順 1 で推定した干渉パスの到来方向情報を基に，受信干渉電力の大きい Ω_0 個の window を選択する。さらに，選択した干渉パス方向に絞って広角度なヌル形成を行うため，選択した干渉パスの中から Ω_0 個の window に到来する U 個の干渉パスのみを選択し，その他の干渉パスについては指向性生成には使用しない情報として削除する。
3. ヌル幅を伝搬路状況に応じて適応的に制御するため，引き続き，干渉方向決定部において， Ω_0 個の window に対し，隣り合う window 同士の間隔が $\Delta\Phi$ 以下である場合には隣り合う window 同士を結合して $\Omega (\leq \Omega_0)$ 個の window を生成する。
4. 仮想干渉波挿入部 (Virtual Path Inserter) において，手順 3 で生成した Ω 個の window に対し，window 内に一定間隔 $\Delta\theta$ で Q 波の仮想干渉波を生成する。

3.4.2 Deep Null Creation Technique の制御手順

干渉放射抑圧という観点に基づいて送信アンテナパターンを構成するには、干渉方向へのアンテナヌルの抑圧度を大きくする必要がある。

DNCT では、WNCT における手順 2 で選択した干渉波、及び手順 4 で生成した仮想干渉波に対して、仮想的に電力レベルを一定レベル増大することにより、干渉方向に対して抑圧度の高いアンテナヌルを形成する。

3.4.3 理論特性の導出

本節では、MMSE 基準に基づく最適ウエイト (Wiener 解) を DNCT 及び WNCT に適用した場合について導出し、DNCT、WNCT が指向性特性に与える影響について解析する。

従来の MMSE 基準に基づく Wiener 解

送信局からの伝搬路長差による各アンテナ素子での受信時間差がシンボル時間に対して十分小さいと仮定し、到来波を 2 次元平面波とした場合、等間隔円形アレーアンテナのアンテナ応答ベクトル \mathbf{v} は、素子配置円の中心を位相基準点として次式で与えられる。

$$\mathbf{v}(\theta, f) = [v_1(\theta, f), v_2(\theta, f), \dots, v_K(\theta, f)]^T \quad (3.33)$$

$$v_k(\theta, f) = \exp \left[j2\pi f r \sin \theta \cos \frac{2\pi(k-1)}{K} \right] \quad (3.34)$$

$(k = 1, 2, \dots, K)$

ただし、 K は総素子数であり、 θ は到来波の到来角度 (AOA: Angle of Arrival)、 f は搬送波周波数、 r は素子配置円の半径である。

ここで、受信信号ベクトル \mathbf{x} は、希望波、干渉波がそれぞれ 1 波ずつで構成される場合、次式で与えられる。

$$\begin{aligned} \mathbf{x}(t) &= [x_1(t), x_2(t), \dots, x_K(t)]^T \\ &= s(t)\mathbf{v}(\theta_s) + u(t)\mathbf{v}(\theta_I) + \mathbf{n}(t) \end{aligned} \quad (3.35)$$

ただし、 $x_k(t)$ は時刻 t における k 番目のアンテナ素子の受信信号、 $s(t)$ は希望信号、 $u(t)$ は干渉信号、 $\mathbf{n}(t)$ は雑音ベクトルを示し、 θ_s は希望信号の AOA、 θ_I は干渉信号の AOA である。また、搬送波周波数 f は一定とし、 \mathbf{v} の引数より省略している。

参照信号 $d(t)$ を $d(t) = s(t)$ とした場合、MMSE 基準に基づいた最適ウエイトを与える解 (Wiener 解: \mathbf{w}_{opt}) は次式で与えられる Wiener-Hopf の方程式より求められる。

$$\mathbf{w}_{opt} = \mathbf{R}_{\mathbf{xx}}^{-1} \mathbf{r}_{\mathbf{xd}} \quad (3.36)$$

ただし, \mathbf{R}_{xx} は受信信号ベクトル $\mathbf{x}(t)$ の自己相関行列, \mathbf{r}_{xd} は受信信号ベクトル $\mathbf{x}(t)$ と参照信号 $d(t)$ との相互相関ベクトルを表す. ここで, 希望信号 $s(t)$, 干渉信号 $u(t)$, 雑音 $n(t)$ が相互に独立なランダム変数である場合, \mathbf{R}_{xx} , \mathbf{r}_{xd} は, それぞれ式 (3.37), 式 (3.38) で与えられる.

$$\begin{aligned}\mathbf{R}_{xx} &= E[\mathbf{x}(t)\mathbf{x}^H(t)] \\ &= P_s[\mathbf{v}(\theta_s)\mathbf{v}^H(\theta_s)] + P_I[\mathbf{v}(\theta_I)\mathbf{v}^H(\theta_I)] + P_n\mathbf{I}\end{aligned}\quad (3.37)$$

$$\mathbf{r}_{xd} = P_s\mathbf{v}(\theta_s) \quad (3.38)$$

ただし, \mathbf{I} は単位行列を示し, $P_s = E[|s(t)|^2]$, $P_I = E[|u(t)|^2]$, $P_n = E[|n_1(t)|^2] = E[|n_2(t)|^2] = \dots = E[|n_K(t)|^2]$ である.

DNCT, WNCT を用いた MMSE 基準に基づく Wiener 解

(a) DNCT を適用した場合

DNCT により干渉波電力を仮想的に γ dB 増大させた場合, \mathbf{R}_{xx} は次式で与えられる.

$$\mathbf{R}_{xx} = P_s[\mathbf{v}(\theta_s)\mathbf{v}^H(\theta_s)] + 10^{\gamma/10} \cdot P_I[\mathbf{v}(\theta_I)\mathbf{v}^H(\theta_I)] + P_n\mathbf{I} \quad (3.39)$$

(b) WNCT を適用した場合

WNCT により仮想干渉波を生成した場合, 受信ベクトル $\mathbf{x}(t)$ は次式で与えられる.

$$\mathbf{x}(t) = s(t)\mathbf{v}(\theta_s) + u(t)\mathbf{v}(\theta_I) + \sum_{q=1}^Q u^q(t)\mathbf{v}(\theta_I^q) + \mathbf{n}(t) \quad (3.40)$$

ただし, $u^q(t)$ は q 番目の仮想干渉波が伝達する仮想干渉信号を表し, $E[|u^q(t)|^2] = P_I$ とする. また, Q は仮想干渉波数を表し, θ_I^q は q 番目の仮想干渉波の到来角度である. θ_I^q は window 幅を $\Delta\Omega$ として, 次式で与えられる.

$$\theta_I^q = \begin{cases} \theta_I - \frac{\Delta\Omega}{Q} \cdot q & (1 < q \leq \frac{Q}{2}) \\ \theta_I + \frac{\Delta\Omega}{Q} \cdot (q - \frac{Q}{2}) & (\frac{Q}{2} < q \leq Q) \end{cases} \quad (3.41)$$

ここで, 仮想干渉波として互いに無相関な干渉波とすることにより \mathbf{R}_{xx} は次式で与えられる.

$$\begin{aligned}\mathbf{R}_{xx} &= P_s[\mathbf{v}(\theta_s)\mathbf{v}^H(\theta_s)] + P_I[\mathbf{v}(\theta_I)\mathbf{v}^H(\theta_I)] \\ &\quad + \sum_{q=1}^Q P_I[\mathbf{v}(\theta_I^q)\mathbf{v}^H(\theta_I^q)] + P_n\mathbf{I}\end{aligned}\quad (3.42)$$

表 3.1: 計算機シミュレーション諸元

アンテナ素子配置	等間隔円形 (半径 = 0.5λ)
アンテナ素子数	4, 8
希望波到来角度	30 deg.
干渉波数到来角度	150 deg.
希望波電力 (P_s)	1
干渉波電力 (P_I)	0.1
雑音電力 (P_n)	0.1
干渉波仮想電力増加レベル	30 dB
window size ($\Delta\Omega$)	50 deg., 100 deg.
仮想干渉波挿入間隔 ($\Delta\theta$)	1.0 deg.

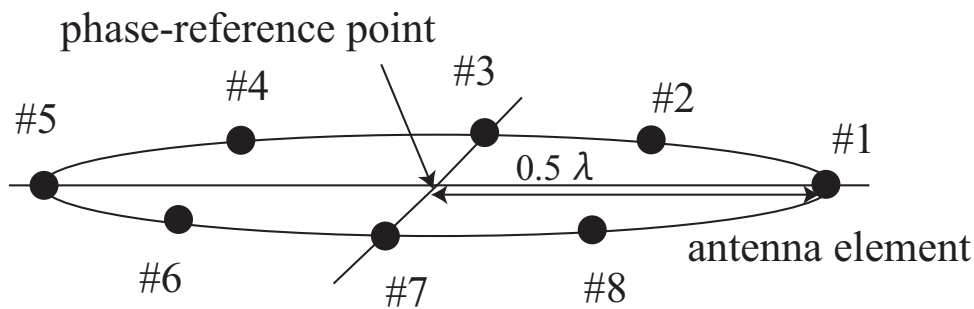


図 3.3: アンテナ素子配置

3.5 計算機シミュレーションによる評価

3.5.1 DNCT, WNCT の効果

表 3.1 にシミュレーション諸元を示す．なお，WNCT における window 数は，干渉波が 1 波であるため干渉波の到来方向（150 度）を中心として 1 window とし，window 内に仮想干渉波を 1.0 度間隔に生成した．また，希望波電力，干渉波電力，雑音電力は希望波電力を基準とした相対値で与え，干渉波電力，雑音電力は希望波電力の 10 分の 1 の電力に設定した．図 3.3 に解析に用いたアダプティブアレーアンテナの素子配置（アンテナ素子 8 素子の場合）を示す．アンテナ素子配置は等間隔円形とし，半径半波長の円の周囲に等間隔に配置した．また，アンテナの位相基準点は円の中心とした．

図 3.4 に (a) MMSE 基準に基づいてウエイト制御を行った場合の指向性特性 (b) DNCT を用いた MMSE 基準に基づいてウエイト制御を行った場合の指向性特性 (c) DNCT 及び WNCT を用いた MMSE 基準に基づいてウエイト制御を行った場合の指向性特性を示す．ただし，図

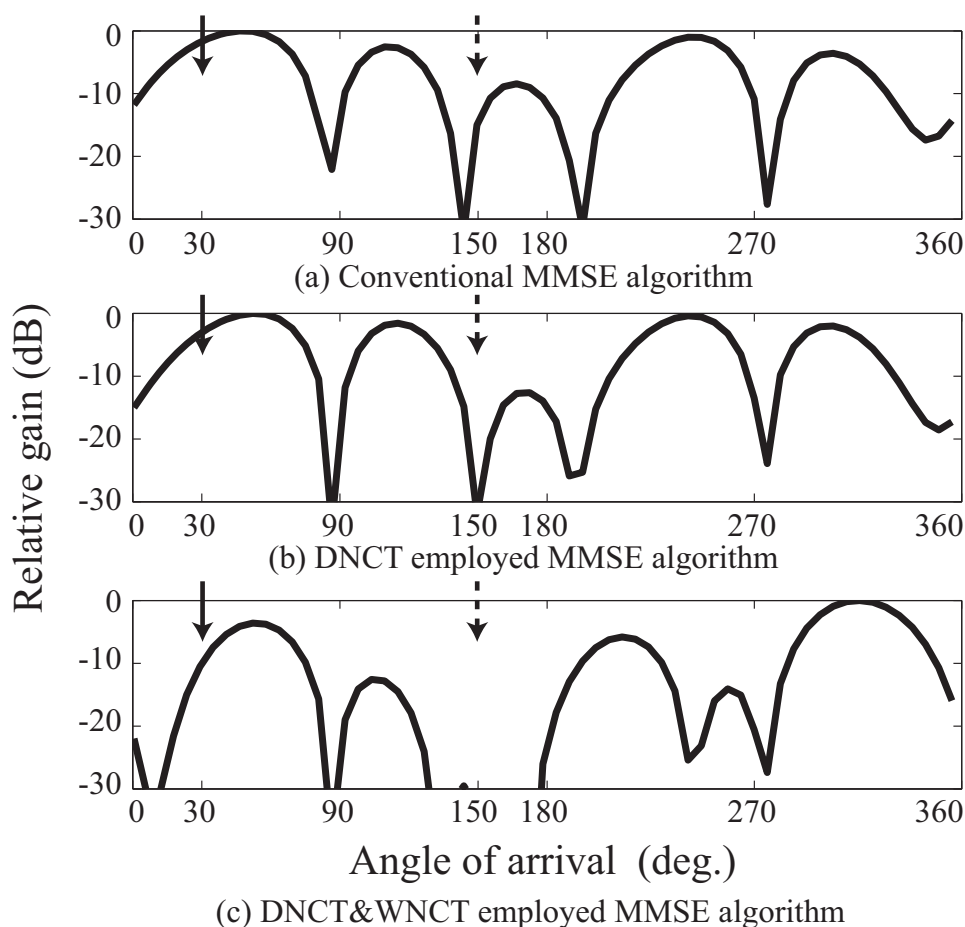


図 3.4: アンテナパターン特性

3.4 上部の実線矢印は希望波の到来方向，破線矢印は干渉波の到来方向を示す。

図 3.4 (a) より，従来の MMSE 基準に基づいてウエイト制御を行った場合，制御後のアンテナパターンにおいて干渉波方向に対して正確にアンテナヌルが形成されていないことが分かる。これは，MMSE 基準に基づくウエイト制御では干渉波電力は雑音レベルを下回る程度にしか抑圧されないため，表 3.1 に示すように干渉波電力が雑音電力と同程度レベルの場合には干渉波電力は大きく抑圧されないためである。

これに対し，図 3.4 (b) に示すように DNCT を用いたウエイト制御を行うことにより，アンテナヌルが干渉波方向に対して正確に形成され，さらに図 3.4 (c) に示すように WNCT を併用することにより，形成されたヌルの角度幅が window 幅と同等に広く制御されていることが分かる。これは，DNCT を用いて干渉波レベルを仮想的に増大することで，より干渉波を抑圧するようウエイトが制御され，干渉波に対して抑圧度の高いアンテナヌルが形成されたためであり，さらに，WNCT を用いて干渉方向に対して仮想干渉波を挿入することにより，仮想干渉波も含めてウエイトの制御が行われ，干渉方向に対して広角度なアンテナヌルが形成されたためである。一方でアンテナヌルを深く，広角度に形成するに従い，希望波方向に対して利得が劣

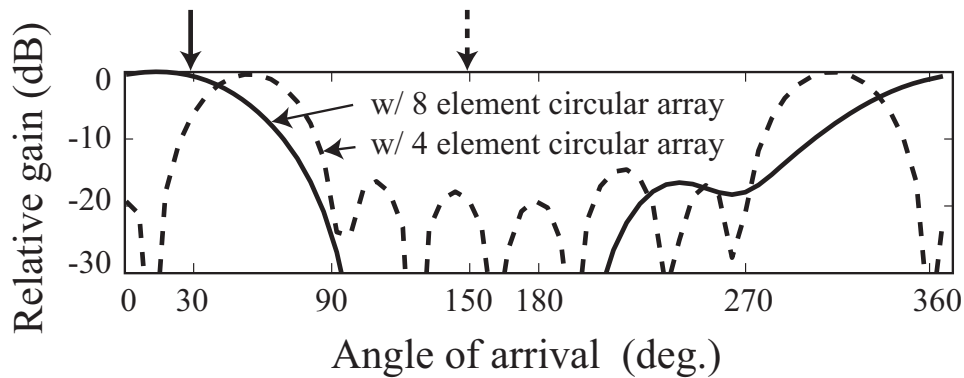


図 3.5: アンテナパターン特性

表 3.2: 計算機シミュレーション諸元

搬送波周波数	5.7 GHz
アンテナ素子配置	等間隔円形 (半径 = 0.5λ)
アンテナ素子数	4,6,8,12,16,32
アンテナヌル抑圧度	-30, -40, -50, -60 dB

化している．このような劣化は，希望波に対して送信電力制御を適用することにより補償することが可能である．

次に図 3.5 に，アンテナ素子数をパラメータとし，window 幅を 100 度にした場合のアンテナパターン特性について示す．図 3.5 より，アンテナ素子数が 8 の場合には，全放射方向中の最大利得に対して 30 dB 以上利得の抑圧されたアンテナヌルが window 幅として設定した約 100 度に渡って形成されているのに対し，素子数が 4 の場合には，window 幅内に抑圧度が最大利得に対して約 20 dB 程度と小さい領域が散在し，アンテナヌルの角度幅が減少していることが分かる．これは，アンテナヌルの幅を無制限に広く形成することはアンテナ自由度の制限から不可能であることを示している．しかしながら，無線伝搬路の一般的な特徴として，各送信タイミングにおける放射角度広がり，最大電力のパスを中心にした一定の角度広がり内に存在することが知られている．このため，アンテナヌルの幅を無制限に広く形成する必要はなく，電力の集中する方向に対して放射角度広がり程度の広角度なアンテナヌルを形成することで，与えられたアンテナ自由度の範囲に内で干渉波の放射を一括して抑制し，効率的な与干渉抑圧を行うことが可能である．

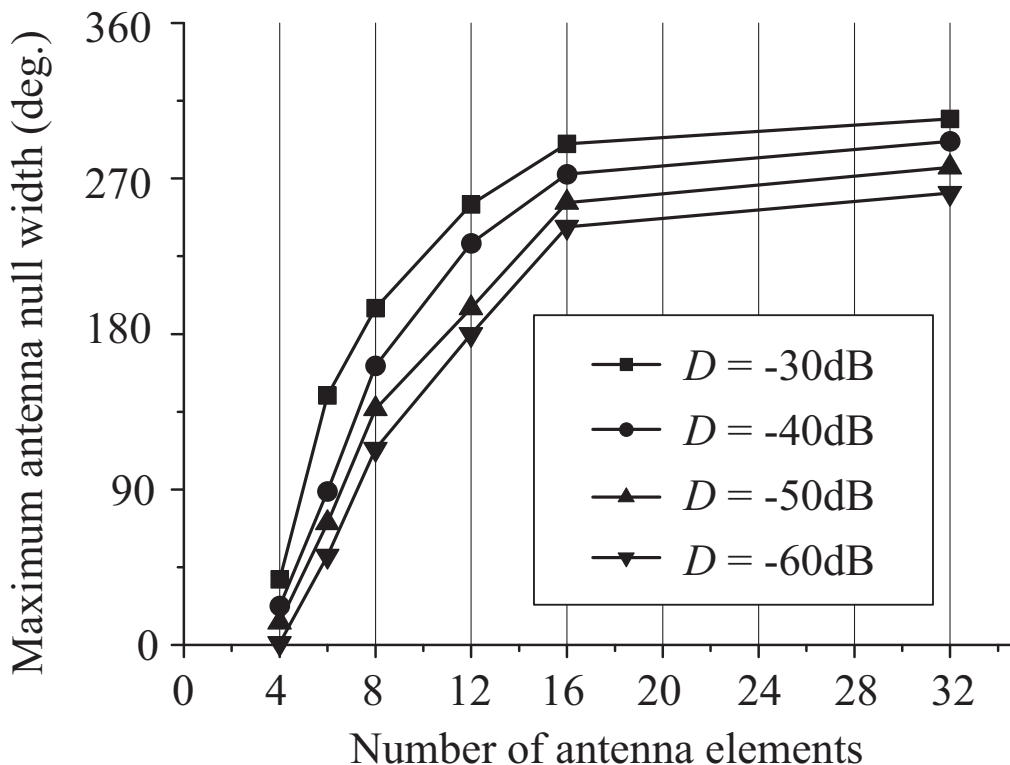


図 3.6: アンテナヌル幅とアンテナ素子数との関係

3.5.2 アンテナヌル幅とアンテナ素子数の関係

前節で述べたようにアンテナヌル幅はアンテナ素子数に大きく依存する．図3.6にアンテナヌルの抑圧度をパラメータとした，アンテナ素子数とアンテナヌル幅の関係を示す．ただし，アンテナヌルの抑圧度は，希望放射方向へのアンテナ利得を基準とした抑圧度として定義した．

図 3.6 より，広角度なアンテナヌルを形成するためには，より多くのアンテナ素子数を必要とすることが分かる．また，アンテナ素子数が 16 を超えた場合に形成可能なアンテナヌル幅に大きな変化が見られないことが分かる．アンテナ素子数の増大に伴って指向性制御にかかる演算量は急激に増大することを考慮すると，アンテナ素子数としては 16 までが有効であると考えられる．

ユビキタスネットワークにおけるユーザ周囲のプライベート通信環境では，周囲の伝搬環境によって干渉波の角度広がり様々は様々に変化することが予想される．アダプティブアレーアンテナを用いた干渉抑圧では，予め周囲の伝搬環境を把握し，アンテナ素子数を適切に設定することが必要である．

3.6 結言

本章では、まず、アダプティブアレーアンテナの指向性制御の原理について述べ、アダプティブアレーアンテナを与干渉抑圧技術として用いるための課題として、以下の送信指向性制御に関する技術課題を明らかにした。

- 与干渉抑圧方向に対して干渉波の電力に関わらず抑圧度の高いアンテナヌルを形成する必要がある。
- 限りあるアンテナ自由度でできるだけ多くのパスを一括して抑圧するため、干渉波が集中する方向に対して広角度なアンテナヌルを形成する必要がある。

続いて、無線伝搬路の空間的な伝搬路特性に着目し、以上の課題を解決する送信指向性制御技術として、干渉波の集中する方向に対して広角度に、且つ抑圧度の高いアンテナヌルを形成する、Deep Null Creation Technique, Wide Null Creation Technique の提案を行い、Wiener-Hopf の方程式より導出した Wiener 解に基づいて、両技術の効果を確認した。計算機シミュレーションによる評価の結果、提案方式では、指向性制御にかかる演算量とのトレードオフの観点から、アンテナ素子数として 16 素子までがアンテナヌル形成に有効であり、アンテナ素子数が 16 素子の場合に、約 270 度幅のアンテナヌルを形成することが可能なことを明らかにした。

第4章

伝搬経路制御方式に基づく与干渉抑圧技術

4.1 緒言

本章では、ユビキタス通信環境における他の通信リンクへの干渉対策として、ユビキタスネットワークが端末局における自律分散制御を基本としたネットワークであることを念頭に、端末局における自律分散制御を基本とする与干渉抑圧方式を提案する。また、評価システムを構築し、提案方式の有効性について検討を行う。一般に、与干渉抑圧制御では予め与干渉対象までの伝搬路特性を端末局で把握しておく必要がある。本章では、端末局においてすべての与干渉対象までの伝搬路特性を把握することが可能な状況を想定し、このような理想状況における提案方式の干渉電力低減効果を確認することを目的とする。そのため、評価システムとしては、複信方式としてTDD方式を採用する一局集中制御型の無線通信ネットワークを構築する。

本章の構成は以下の通りである。まず、端末局における送信指向性制御により、自律的に自らの端末から放射されるパスを取捨選択し、端末周囲の伝搬路に対して所望の伝搬路特性を得ることを目的とした伝搬経路制御の概念について提唱する。続いて、このような伝搬経路制御において、パス選択の際、他の通信リンクへの干渉を与えるパスに対してヌル形成を優先させることで、与干渉抑圧に重点を置く自律分散制御を基本とした与干渉抑圧方式を提案する。さらに、提案方式の有効性を検討するための評価システムを構築し、計算機シミュレーションを用いて提案方式の有効性を評価する。

4.2 伝搬経路制御の概念

伝搬経路制御とは、端末局に適応指向性制御型の指向性アンテナを設置し、伝搬路状況に合わせて送信指向性制御を行うことにより、端末局から放射されるパスの放射方向を制御し、無線リンクの要求に合わせて他端末局までの伝搬経路を取捨選択する制御である。

一般に無線通信システムでは、マルチパス伝搬環境に起因する問題として、フェージング問題、遅延波問題、干渉問題等の問題が発生することが知られている。このような問題に対し、

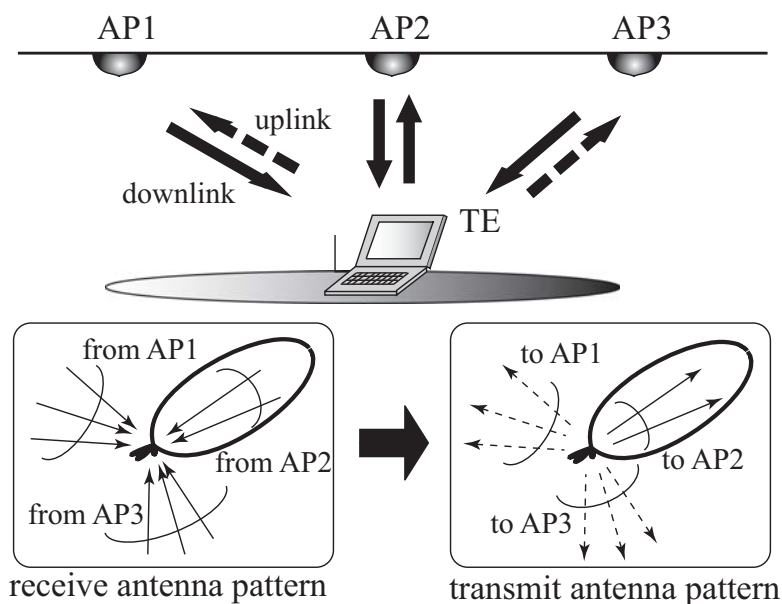


図 4.1: 伝搬経路制御に基づく与干渉抑圧方式

パスの伝搬経路を取捨選択することにより，マルチパスの影響を軽減し，問題の緩和，解決を図ることができる．

4.3 伝搬経路制御方式に基づく与干渉抑圧方式

ユビキタス通信環境では，個々の端末局において目的の通信対象への伝搬経路を取捨選択し，自律的に他の通信リンクに対して与干渉を抑圧することが有効である．本節では，複数のアクセスポイント，端末局から構成される無線 LAN を対象に，端末局にアダプティブアレーアンテナを設置することを想定して，伝搬経路制御の概念に基づく与干渉抑圧方式を提案する．

4.3.1 伝搬経路制御方式に基づく与干渉抑圧方式

伝搬経路制御に基づく与干渉抑圧方式では，端末局に設置したアダプティブアレーアンテナの指向性制御により，通信対象局への放射波に対しては利得を向け，非通信対象局への放射波に対してはアンテナヌルを形成することにより，端末局 - 通信対象局間の有効な伝搬経路を確保しつつ，非通信対象局に対する与干渉電力の放射を可能な限り抑圧する．

図 4.1 に伝搬経路制御に基づく干渉抑圧方式の概念図を示す．図 4.1 は，端末局の通信範囲に 3 つのアクセスポイント (Access Point : AP) AP1 - AP3 が存在し，端末局 (Terminal Equipment : TE) では，これらアクセスポイントのうち，1 つのアクセスポイント (AP2) を選択して通信を行っている状況を示している．また，図 4.1 のアンテナパターンは端末局で形成される送受信

アンテナパターンを示しており、送受信それぞれのアンテナパターン中に示される矢印は、送信リンクにおける各アクセスポイントへの放射波の放射角（Angle of Departure：AOD）方向、受信リンクにおける各アクセスポイントからの到来波の到来角方向を示す。

図 4.1 を用いて伝搬経路制御方式に基づく与干渉抑圧方式について具体的に説明する。まず端末局では、受信リンクにおいて、AP1 - AP3 の 3 つのアクセスポイントに対して伝搬路推定を行い、それぞれのアクセスポイントに対する遅延プロファイルを推定した上で、次の送信リンクで与干渉抑圧対象となる AP1, AP3 からの到来パスを干渉パスとして設定する。一方で、通信対象局とする AP2 からの到来パスのうち、干渉パスと重ならない最大電力のパスを目標パスとして設定し、このような干渉パス、目標パスを基に受信アンテナパターンを形成する。このようにして形成されたアンテナパターンは、AP1, AP3 のアクセスポイントからの干渉波に対してアンテナヌルを形成しつつ、AP2 に対して利得を向けたアンテナパターンとなっており、AP2 からの到来波を選択して受信するアンテナパターンとなっている。本方式では、伝搬路の可逆性を利用し、次の送信リンクにおいて受信アンテナパターンを送信アンテナパターンとして適用することにより、AP2 までの目標パスに電力を絞った送信を行い、AP1, AP3 に対する放射を抑圧する。

4.3.2 与干渉低減型送信指向性制御方式の適用

伝搬経路制御に基づく干渉抑圧方式では、まず、受信リンクを利用して、非通信対象となるアクセスポイントから到来する干渉波方向に対してアンテナヌルを形成しつつ、通信対象となるアクセスポイントからの信号のうち、目標パスからの電力をできるだけ高い利得で受信する受信アンテナパターンを形成する。ただし、このパターンは、あくまでも目標パスから得られる受信電力に対して、端末における受信 SINR を最大化するためのアンテナパターンであり、端末局とは干渉条件の異なるアクセスポイントに対して与干渉を低減するという目的での最適なアンテナパターンとは言えない。

そこで、提案方式では第 3 章で提案した与干渉低減型送信指向性制御法を適用する。まず、Deep Null Creation Technique に基づいて干渉方向への深いアンテナヌルを有する受信アンテナパターンを形成し、それを送信アンテナパターンとして適用することで、非通信対象となるアクセスポイントへの与干渉を大きく抑圧する。さらに、Wide Null Creation Technique に基づいて与干渉方向に対して広角度なアンテナヌルを形成することで、非通信対象となるアクセスポイントへの放射を一括して抑圧する。

一般に無線伝搬路の特性として、同一送信源から受信局へ到来する到来波は受信局周りに一様に分布せず、各受信タイミングにおいて、一定の角度広がり内に存在することが知られている [12]。そのため、非通信対象局からのまとまった干渉方向に対して積極的に自由度を活用し、角度幅の広いアンテナヌルを深く形成することにより、この方向へ到来する干渉波電力を少ない自由度で一括して抑圧することが可能である。提案方式では、送受信リンク間で同一周波数帯を使用していることを前提に、このようなアンテナパターンを送信アンテナパターンとして適用することにより、アンテナ自由度を干渉波抑圧に有効に活用し、効率的な与干渉抑圧を実

現する。

4.3.3 適応変調制御の適用

与干渉低減型送信指向性制御法を適用しても、送信アンテナパターンにおけるビーム広がりに対する空間分解能の限界から、例えば通信対象への希望波方向と非通信対象への干渉方向が大きく重なるような場合、希望波と干渉波を分離することが困難となるため、干渉抑圧が不十分となる状況が存在する。このような状況が発生する確率は伝搬路状況や端末の位置関係によって決定される。

このような場合、与干渉対策では対処しきれない干渉に対して被干渉対策が有効であり、受信局での受信品質を向上することができる。このような被干渉対策としては、2.4節で示すように様々な技術がある。提案方式では、より送信局側における制御として適応変調制御 [10] を導入する。

4.4 評価システム構成

図 4.2 に評価システム構成を示す。本評価システムでは、端末局における指向性制御がシステム全体の伝送特性に与える影響を明らかにすることを目的とし、端末局では、予め干渉抑圧対象となるすべてのアクセスポイントまでの伝搬路特性を把握していることを前提とした。そのため、無線 LAN のネットワーク形態としては、アクセスポイントを中心とした集中制御型のネットワーク形態とし、アクセスポイント - 端末間の複信方式としては TDD 方式を仮定した。端末局では、直前の下り回線によって与干渉抑圧対象となるすべてのアクセスポイントまでの伝搬路特性を取得する。

また、アクセス方式としては、通信システム全体の干渉電力の抑圧量を明らかにするために、システム内の全端末が同一周波数帯域を共有して伝送を行う DS-CDMA (Direct Sequence Code Division Multiple Access) 方式とした。また、本評価では、端末局側の伝搬経路制御が特性に与える影響のみを明確に評価するため、アクセスポイントではアダプティブアレーアンテナを用いた指向性制御は行わず、アクセスポイントはセクタ構成、各セクタにおけるアンテナは指向性のあるシングルアンテナとした。図 4.2 において、 S は周囲のアクセスポイントも含めたセクタ数、 K は端末局のアンテナ素子数を表す。また、 Ω は与干渉抑圧方向として選択した window 数、 U 、 Q はそれぞれ、選択した干渉波数、仮想干渉波数である。評価システムにおける上り回線、下り回線の動作を以下に示す。

4.4.1 下り回線

各セクタ局では、伝搬路推定用にパイロット信号をセクタ局毎に割り当てられた拡散系列で拡散して信号を端末局へ伝送する。一方、端末局では、検波後、伝搬路推定部 (Channel Estimator)

表 4.1: 適応拡散率制御パラメータ

			拡散率
$T + 0\text{dB}$	\leq	受信 CINR $< T + 3\text{dB}$	N
$T - 3\text{dB}$	\leq	受信 CINR $< T + 0\text{dB}$	$2N$
		受信 CINR $< T - 3\text{dB}$	$4N$

において、周囲の全セクタ局に対して伝搬路推定を行い、遅延プロファイルを個々に推定する。ただし、端末局では周囲のすべてのセクタ局に対し、セクタ局に割り当てられている拡散系列を正しく把握していると仮定する。その後、パス選択部 (Path Selector)、干渉方向決定部 (Undesired Direction Determiner)、仮想干渉波挿入部 (Virtual Path Inserter) において、各セクタ局に対して推定した遅延プロファイルを基に WNCT、DNCT によるパス操作を行い、ウエイト制御部において MMSE 基準に基づき上り回線用アンテナウエイトを算出する。

4.4.2 上り回線

各端末局では、伝搬路推定用にパイロット信号をトラフィックチャネル (Traffic Channel: TCH) に符号多重し、端末局毎に割り当てられた拡散系列で拡散する。続いて、直前の受信リンクで生成した受信ウエイトを送信ウエイトとして用い、送信アンテナパターンを制御して信号を送送する。

また、各端末局では、以上のような送信指向性制御による与干渉対策に加え、与干渉対策では対処しきれない干渉に対して、被干渉対策として適応変調制御を導入する。具体的には、セクタ局における受信 CINR (Carrier to Interference and Noise Power Ratio) に応じて拡散率を制御する適応拡散率制御 (Adaptive Spreading Factor Control Method: ASFC) を行う。表 4.1 にセクタ局における受信 CINR とそれに対応して選択する拡散率の対応表を示す。ただし、 T は目標 CINR を表し、 N は基準となる拡散率を示す。制御手順としては、まず、各セクタ局において受信 CINR を推定した後、表 4.1 に基づき拡散率を決定し、決定した拡散率を端末局へ通知する。続いて、端末局では、通知された拡散率を基に送信信号を拡散した後、通信対象のセクタ局に対して送信を行う。

一方セクタ局では、パイロットチャネル (Pilot Channel: PCH) を用いて伝搬路状況を推定した後、端末局からの送信信号に対し、Rake 合成、逆拡散を行い、送信信号を復調する。

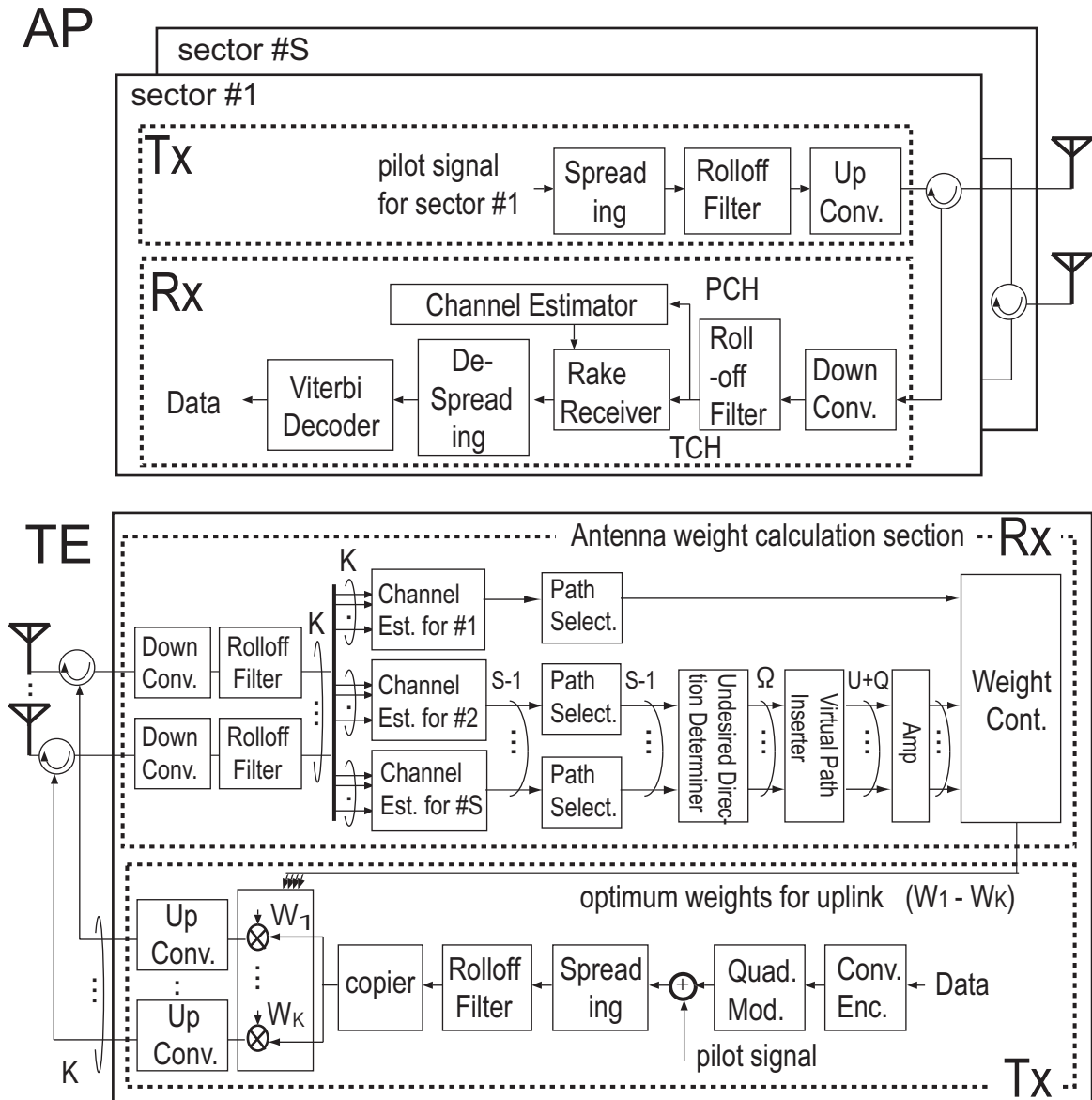


図 4.2: システム構成

4.5 計算機シミュレーションによる特性評価

4.5.1 伝搬路モデル

表 4.2 に計算機シミュレーションで用いた散乱体配置に基づく時空間伝搬モデル [53] のパラメータを示す。この時空間伝搬モデルでは、一次元インパルス応答として従来と同じ統計的性質を保ちつつ、散乱体をランダムに配置し、幾何学的に算出した各パスの伝搬経路に基づき伝

表 4.2: 伝搬路モデルのパラメータ

セル配置	ストリートセル
セル数	3
セル半径	3 m
搬送周波数	5 GHz
最小分解能時間	10 ns
遅延広がり	30 ns
距離減衰	ITU-R indoor model
短区間中央値変動	10 dB
TE 周りのクラスタ半径	0.5 m
AP 周りのクラスタ半径	3.0 m
散乱体クラスタ半径	0.5 m
AP 周りの散乱体数	64 (8 クラスタ)
TE 周りの散乱体数	8 (1 クラスタ)

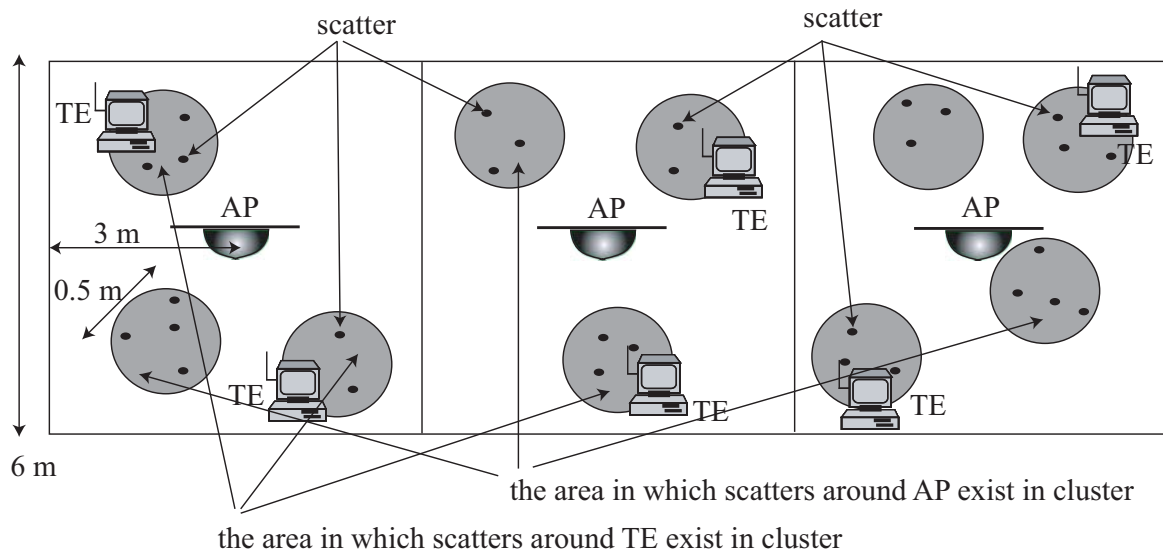


図 4.3: 伝搬路モデル

搬路をモデル化する．本伝搬路モデルで用いた一次元インパルス応答を以下に示す．

$$h(t, \tau) = \exp\left(-\frac{\tau}{\Lambda}\right) \cdot \delta(t - \tau) \quad (4.1)$$

ただし， τ は遅延時間， Λ は遅延広がりである．また，距離減衰，短区間中央値変動に関しては ITU-R の屋内及びオフィス環境におけるモデル [54] を用い，短区間中央値変動の標準偏差は

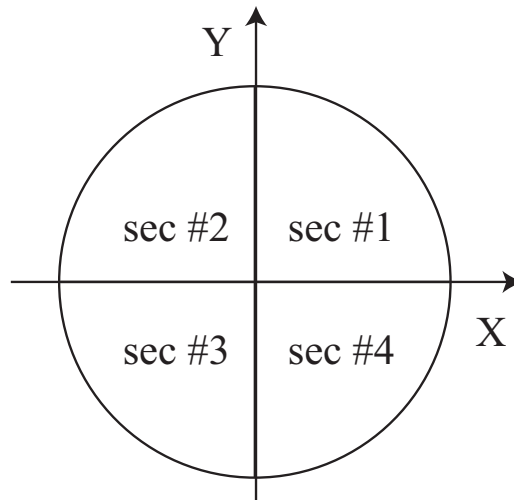


図 4.4: セクタ配置

12 dB，距離減衰は次式より算出した．

$$Loss = 37 + 30 \log_{10} R + 18.3n^{\left(\frac{n+2}{n+1} - 0.46\right)} [dB] \quad (4.2)$$

ただし， R は送受信局間距離， n は送受信局間にまたがる建物階層数を表す．

図 4.3 に計算機シミュレーションに用いた伝搬路モデルにおける端末配置，散乱体配置を示す．散乱体配置は一定数の散乱体が固まって存在するクラスタモデルを想定し，クラスタの存在する端末局周りの半径，クラスタの存在するアクセスポイント周りの半径や，クラスタ半径，及び端末局周りの散乱体数，アクセスポイント周りの散乱体数をパラメータとして与え，配置をランダムに設定した．また，散乱体における一回反射のみを考慮し，各伝搬パスの遅延時間，到来角，放射角を算出した．各伝搬パスの初期位相はランダムに設定した．

4.5.2 シミュレーション条件

表 4.3 に計算機シミュレーション諸元を示す．本検討では，パイロット信号はすべて値「1」の信号系列として生成し，上り回線において Walsh 符号によって TCH に符号多重を行った．また，初期値をランダムに変化させた 42 段のシフトレジスタから生成する PN (Pseudo Noise) 符号をユーザ間，セクタ間を識別する拡散系列として上下両回線において使用し，拡散率は TCH については可変拡散率，PCH については固定拡散率とした．なお，下り回線の TCH は検討に必要ないため生成せず，表 4.3 において設定無（「-」）とした．

また，受信リンクにおける端末局でのウエイト制御法としては，遅延プロファイルを基に擬似受信信号を生成して制御する方法を用い，ウエイト計算アルゴリズムには RLS アルゴリズムを用いた．なお，RLS アルゴリズムにおける忘却係数は，発生させた擬似受信信号に対して均等に重み付けを行うことを目的として 1 と設定した．

表 4.3: 計算機シミュレーション諸元

セクタ数	4 /AP
端末局数	2 /cell
アンテナ素子数	8
アクセス方式	DS-CDMA 方式
Duplex 方式	TDD 方式
伝送速度	100 Mchip/s
フレーム長	1.024 ms
変調方式	QPSK 方式
帯域制限フィルタ	ルートナイキストフィルタ
ロールオフ率	1/2
拡散符号	42 段 PN 符号
拡散率 (TCH)	上り：可変 ($N=32$) 下り： -
拡散率 (PCH)	上り：512，下り：512
伝搬路推定	抑圧パイロット方式 [55]
抑圧度	10 dB
Rake フィンガ数	3
送信電力制御	電力基準型
目標 CNR	7 dB
誤り訂正符号	畳み込み符号
符号化率，拘束長	1/2，7
ウェイト制御	RLS アルゴリズム
到来方向推定法	ESPRIT 法
指向性制御に関するパラメータ	
干渉波電力増幅率 (γ)	30 dB
到来方向分割数 (G)	20
選択 window 数 (Ω_0)	3
選択 window 結合間隔 ($\Delta\Phi$)	36 deg. (2 window) 以下
仮想干渉波挿入間隔 ($\Delta\theta$)	2.0 deg.

また，Rake 合成部におけるパス選択法としては，文献 [55] に基づき，受信機において確立したチップタイミングで複素遅延プロファイルを推定し，推定した遅延プロファイルを基に電力の大きいほうからフィンガ数に応じたパスを選択する方法を用い，Rake 合成部におけるパス合成には最大比合成を用いた．さらに，送信電力制御は各フレーム毎に算出した Rake 合成出力後の平均受信 SNR に対して行い，送信電力制御は完全に行われるものと仮定した．

また，室内の伝搬路環境としては準静的環境を想定し，適応拡散率制御における伝搬路変動

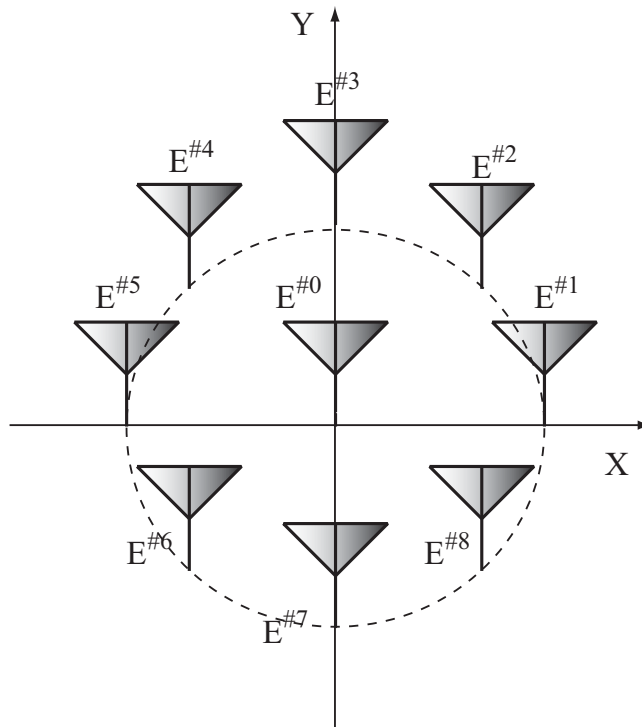


図 4.5: アンテナ素子配置

に対する追従性は完全であり、フィードバック遅延の影響はないものと仮定した。

また、各セクタ局における復号法としては軟判定による Viterbi 復号を適用し、準静的環境においてフレーム内の瞬時値変動が一定であることを想定して、ビットインターリーブは行わないものとした。

図 4.4 に本検討で用いたアクセスポイントにおけるセクタ構成を示す。本検討では、各セクタ局の指向特性は到来する 2 次元平面波に対して 90 度角度幅内において等利得に一定とし、利得を有しない方向からの受信電力は理想的に 0 と仮定した。なお、このようなセクタ局をアクセスポイント内に 90 度間隔に 4 セクタ配置した。

図 4.5 に端末局におけるアダプティブアレーアンテナの素子配置を示す。なお、図 4.5 に示す $\{E^{\#0} \sim E^{\#8}\}$ の 9 本のアンテナ素子のうち、 $\{E^{\#1} \sim E^{\#8}\}$ の 8 本のアンテナ素子をアンテナパターン形成に用い、アンテナ素子 $E^{\#0}$ はパスの到来方向推定でのみ、他のアンテナ素子と合わせて用いた。

到来方向推定としては、ESPRIT (Estimation of Signal Parameters via Rotational Invariance Techniques) 法 [58] を適用し、図 4.5 に示す X-Y 座標において、X 軸方向の到来角度の推定用には、サブアレー $\{E^{\#5}, E^{\#0}\}$ とサブアレー $\{E^{\#0}, E^{\#1}\}$ を、Y 軸方向の到来角度の推定用には、サブアレー $\{E^{\#3}, E^{\#0}\}$ とサブアレー $\{E^{\#0}, E^{\#7}\}$ を用いた。X 軸方向、Y 軸方向と到来角度を分けて推定する理由は、サブアレーとしてアンテナ素子が直線状に並んだりニアアレーを用いた場合には、推定値にアンテナ素子が並んだ直線方向に対して線対称の到来方向への確率 1/2 の曖昧さが生

じるためである．ここで，提案方式では，遅延プロファイル推定によるパス分離を行い，それぞれのパスに対して個別に到来方向推定を行うため，素子数は問題ではなく，ESPRIT 法ではサブアレーを形成することにより，アンテナ毎のアレー応答を計測する必要がないという利点を生かしつつ，良好な推定を行うことが可能である．

なお，到来方向推定において，1パス内に相関の高い複数の素波が縮退している場合，個々の到来波に対して正しい推定結果が得られないことが知られている [45]．提案方式では，推定した遅延プロファイルを基に到来方向推定を行うため，遅延プロファイルの各パスに複数の素波が縮退することにより推定特性が劣化する．しかしながら，近年の無線通信の広帯域化により，遅延プロファイルの時間分解能が高くなっていることを考慮すると，遅延プロファイルの1パス内に縮退している各素波は送信局からほぼ同等の伝搬経路を通過して到来し，素波間の到来角度の違いは小さいと考えられる．特に，提案方式における到来方向推定の目的は，送信指向性制御に適用する WNCT において受信電力の大きい window を選択することであるため，到来方向推定に求められる推定精度は高くなく，求められる精度に対して良好な推定を行うことが可能である．

以上のシミュレーション条件で，各端末局は隣接セルを含め複数あるセクタの中から1つのセクタを選択し通信を行うものとし，解析に用いたデータは図 4.3 に示すストリート状に配置したセルのうち，中央セルからのみ取得した．

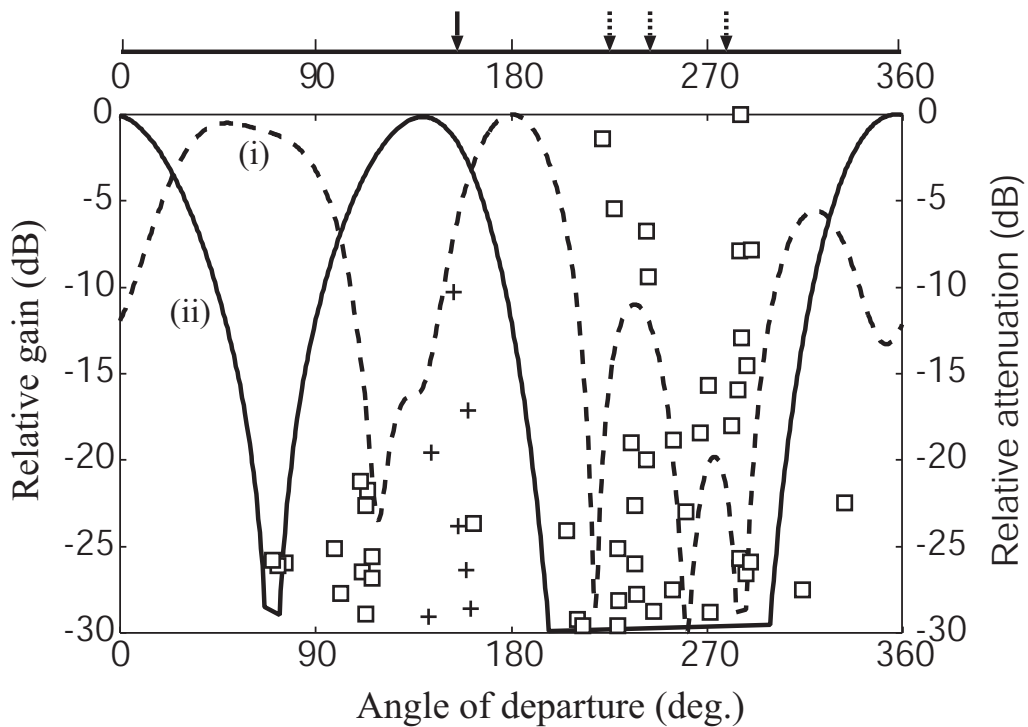
4.5.3 送信アンテナパターン特性

図 4.6 に，MMSE 基準に基づくウエイト制御により形成した送信アンテナパターンと DNCT，WNCT を適用したウエイト制御により形成した送信アンテナパターンの一例を示す．図 4.6 の上部に示す実線矢印は希望セクタからの到来パスの中で最大電力のパスの到来方向を示し，破線矢印は WNCT の制御手順で選択した window 方向を示す．また，グラフの y 左軸は送信アンテナパターンのアンテナ利得を示し，y 右軸は希望波（" + "）及び干渉波（" □ "）の伝搬利得を示す．ただし，それぞれ，最大アンテナ利得，最大伝搬利得で正規化している．

図 4.6 より，DNCT，WNCT を適用したウエイト制御を行った方式は，MMSE 基準に基づいてウエイト制御を行った方式と比較して干渉波が密に存在する約 200 度から 300 度付近に対して，広く深いアンテナヌルを形成していることが分かる．このことより，DNCT，WNCT は，3.5.1 節で示した Wiener 解に基づく理論的解析結果と同様，実伝搬路環境においても，伝搬経路制御を行うための送信アンテナパターン制御として，大変有効であることが分かる．

4.5.4 受信 CINR 特性

図 4.7 に上り回線における各方式の逆拡散後の受信 CINR 特性を示す．図 4.7 において，グラフの横軸はターゲットセクタにおける受信 CINR，縦軸は累積確率（Cumulative Distribution Function : C.D.F）を示す．図 4.7 より，MMSE 基準に基づくウエイト制御により伝搬経路制御を行う方式（特性 (ii)），及び DNCT 及び WNCT を適用したウエイト制御により伝搬経路制御



- (i) with conventional MMSE algorithm
- (ii) with DNCT & WNCT employed MMSE algorithm

図 4.6: アンテナパターン特性

を行う方式（特性 (iii)）は，無指向性アンテナを用いた場合（特性 (i)）と比較して，受信 CINR 特性を大幅に向上させていることが分かる．これは，伝搬経路制御を用いて各端末局からの不必要な干渉の放射を抑えることにより，各セクタにおいて受信 CINR を増大することができているためである．このことより伝搬経路制御の有効性が確認できる．

さらに，特性 (ii) と特性 (iii) の比較により，DNCT 及び WNCT を適用した方式は，MMSE 基準に基づく方式に対し，累積分布の約 5% 以上で特性を向上していることが分かる．これは，DNCT，WNCT を適用することにより干渉波方向に対して広角度に抑圧度の高いアンテナヌルを形成し，限られた自由度を効率的に非ターゲットセクタへの放射電力の抑圧に活用しているためであると考えられる．このことより DNCT 及び WNCT の有効性が確認できる．

一方で，累積分布の 5% 以下では特性 (ii) と特性 (iii) の特性がほぼ一致しており，DNCT と WNCT の効果があまり見られない．これは，DNCT，WNCT の適用に関わらず，伝搬経路制御のみでは，例えば希望波方向と干渉波方向が大きく重なるような場合等，干渉方向への放射電力の抑圧が困難となるためである．

これに対し，伝搬経路制御に適応拡散率制御を併せて導入した方式（特性 (iv)）では受信 CINR が目標 CNR の 7dB を下回る確率を約 3% 程度に抑えることが可能となっており，伝搬経路制御のみでは干渉電力の抑圧が困難な状況でも十分な干渉電力の抑圧がなされていることが分かる．

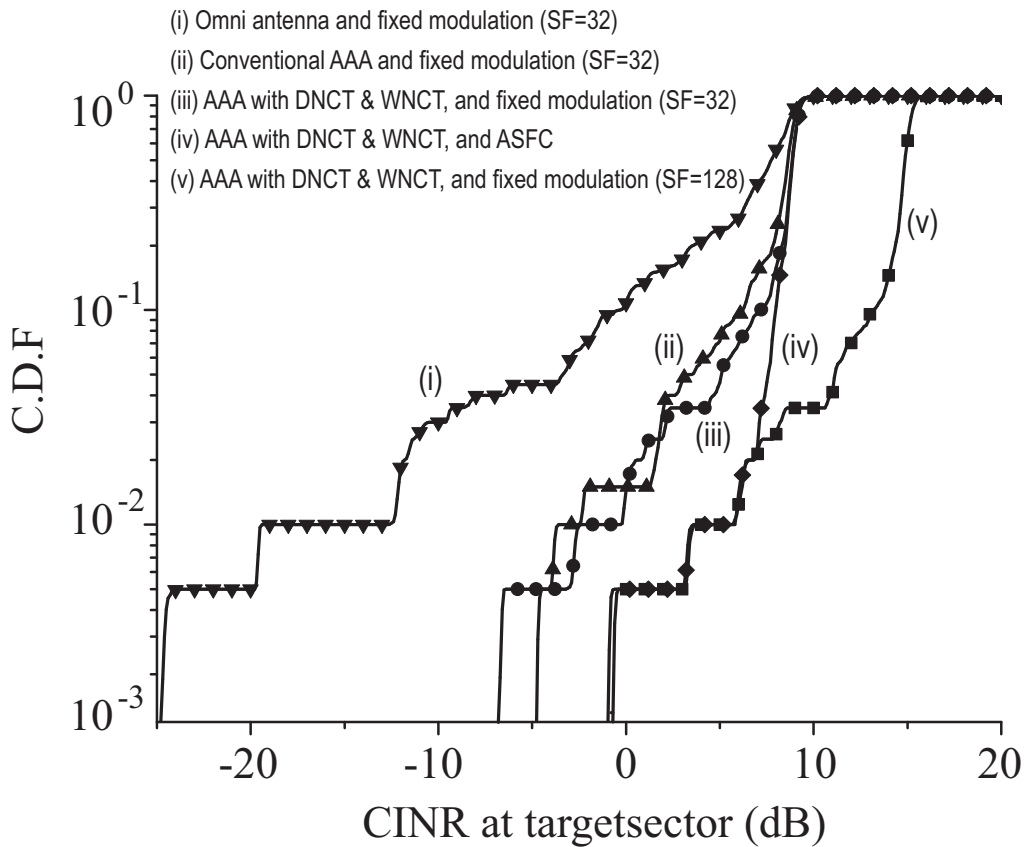


図 4.7: ターゲットセクタにおける CINR 特性

ここで、特性 (v) は DNCT 及び WNCT を適用した伝搬経路制御方式において適応拡散率制御を行わず、拡散率を適応拡散率制御における最大拡散率とした特性である。特性 (iv) は低 CINR 領域では、特性 (v) に漸近しており、特性 (iv) における適応拡散率制御が良好に動作していることが分かる。

これらの結果から、伝搬経路制御に基づく与干渉抑圧方式はシステム全体の平均的な受信 CINR 特性の向上に対して非常に有効であり、さらに DNCT 及び WNCT は提案方式における干渉放射抑圧特性を向上し、受信 CINR 特性の特性改善に有効であることが分かる。一方で、伝搬経路制御方式のみでは干渉電力を十分に抑圧することができない伝搬路状況に対しては、適応拡散率制御の導入が有効であることが分かる。

4.5.5 スループット特性

図 4.8 に送信リンクにおける各方式のスループット特性を示す。なお、再送制御は行わず、1 フレーム中に誤りが生じなかった場合のみ送信成功とし、スループットは、計測時間に送信が成功したフレーム中に含まれる単位時間当たりのビット数として定義した。

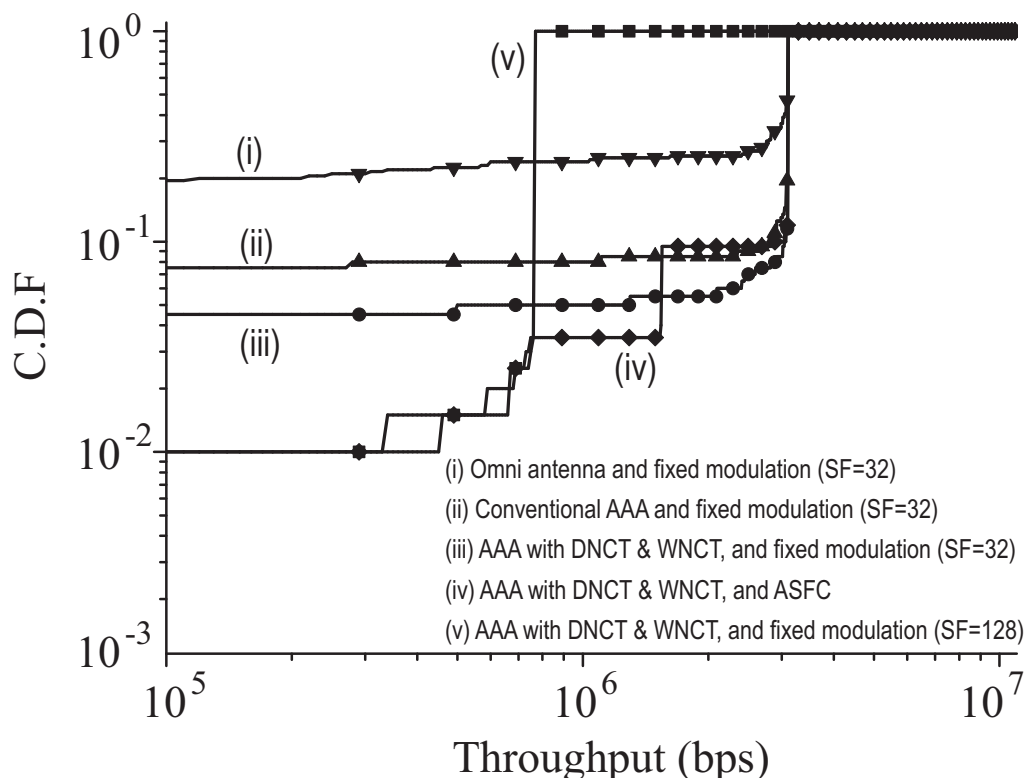


図 4.8: ターゲットセクタにおけるスループット特性

図 4.8 より無指向性アンテナを用いた場合（特性 (i)）と比較して MMSE 基準に基づくウエイト制御による伝搬経路制御方式を適用した方式（特性 (ii)）は、平均スループット（累積分布の 50 % 値）が 30 倍以上の劣化となる確率を約 20 % から約 8 % へ軽減し、さらに DNCT, WNCT を適用したウエイト制御による伝搬経路制御方式（特性 (iii)）ではその確率を約 4 % に軽減している。このことより、DNCT 及び WNCT を適用した伝搬経路制御方式はシステム全体のスループット向上に大変有効であることが確認できる。しかし、依然として、約 4 % の確率でスループットが大きく劣化する場合が存在し、劣化率の点から改善の必要がある。

一方、伝搬経路制御に併せて適応拡散率制御を行った方式（特性 (iv)）は、スループットが大きく劣化する確率を約 1 % に軽減できており、劣化率の点で特性が改善されていることが分かる。しかも、累積分布値の大きな領域でも本方式は DNCT 及び WNCT を適用した伝搬経路制御方式とほぼ同等の特性を示しており、システム全体における平均的なスループット特性はほぼ維持していることが分かる。比較対象として示す適応拡散率制御を行わず適応拡散率制御における最大の拡散率 (SF=128) を適用した方式（特性 (v)）はスループットが低くなる確率を特性 (iv) と同程度に低くすることができているものの、最大スループットが 800 kbps と大きく低下し、平均的なスループット特性を劣化させている。これは、拡散率を固定的に増大し、良好な伝搬路状況においても必要以上に干渉電力を抑圧した結果、そのトレードオフとなるスループットを低下させているためである。

以上の結果より、伝搬経路制御方式に基づく与干渉抑圧方式はシステム全体のスループット特性を大幅に向上させることが可能であり、劣化率改善の点からは適応変調制御の導入が有効であることが分かる。

4.6 結言

本章では、ユビキタス通信環境における他の通信リンクへの干渉問題対策として、伝搬経路制御方式に基づく自律的な与干渉抑圧方式を提案した。また、無線 LAN システムを想定した評価システムを構築し、提案方式の有効性について計算機シミュレーションを用いた特性評価を行った。その結果、伝搬経路制御方式に基づく与干渉抑圧方式を適用することにより、システムの平均的なスループットに対して 30 倍以上大きくスループットが落ち込む確率を適用しない場合の約 20 % から約 8 % に低減し、さらに、与干渉低減型送信指向性制御法を適用することにより、そのような確率を約 4 % に低減できることを明らかにした。このような結果より、伝搬経路制御方式に基づく与干渉抑圧方式は、端末から放射される干渉を自律的に抑圧してシステム全体の干渉電力を抑圧し、スループット特性を向上することが可能なこと、また、与干渉低減型送信指向性制御法を適用することにより、より干渉抑圧特性を向上することが可能なことを明らかにした。

また、伝搬経路制御に基づく与干渉抑圧方式のみでは、希望波と干渉波の放射方向が一致する場合等、伝搬路状況によって干渉電力を抑圧することが困難な場合があることを明らかにし、そのような場合には、適応変調制御等の被干渉抑圧対策が有効であり、適応変調制御の適用により、上記と同じ指標において、スループットが大幅に落ち込む確率を約 1 % に抑制することが可能なことを明らかにした。

第5章

電波センサネットワークを用いたセキュアな無線通信ネットワーク

5.1 緒言

近年，計算機処理能力の大幅な向上により，送信情報を秘匿化して送信情報の安全性を確保するセキュリティ技術の脆弱性が多く指摘されている．本章では，ユビキタスネットワークを構成するプライベート無線通信システムにおいて，送信情報に対して高い安全性を確保する抜本的な対策は，秘匿性を確保する必要がある方向に対して不要な電波の放射を抑制し，通信の物理的なリンクを制御することにあるとの立場から，端末局で自律的に不要な方向への電波の放射を電波センサノードを使用して把握し，そのような不要な電波放射を抑制する，電波センサネットワークと協調したセキュアな無線通信ネットワークの構築法を提案する．

本章では，まず，端末局で通信リンクを形成したいと希望する範囲を通信エリアと定義した場合に，通信エリアを超えて情報が漏洩する恐れのある方向に電波センサノードを配置し，電波センサノードからのセンサ応答を基に，端末局で情報漏洩の恐れのある方向への放射方向を探索する，自律的な放射抑圧方向探索法を提案する．続いて，探索した抑制の必要のある方向情報を基に，通信エリア外への放射を抑制するアダプティブアンテナを用いた送信指向性制御法を提案し，屋内環境を対象として通信エリア外への情報漏洩を防ぐセキュアな無線通信ネットワークの構築法を提案する．さらに，計算機シミュレーションに基づく評価により，提案方式は通信エリア外への不要な電波の放射を確実に抑制して，送信情報の秘匿性を確保しつつ，通信対象とするエリア内で良好な通信特性を維持することが可能なことを明らかにする．

5.2 ユビキタス通信環境におけるセキュリティ問題

近年，オフィスを中心として無線LANを代表とする様々なプライベート無線通信システムが普及し，オフィス内の通信インフラとして広く活用されている．その一方で，オフィス環境における情報セキュリティへの要求は非常に高く，セキュアな無線通信への要求が高まっている[59]．プライベート無線通信システムでは，その多くがマイクロ波帯域の電波を使用する．そ

のため、室内環境等の遮蔽物が多く存在するような複雑な通信環境でも、遮蔽物等による減衰を比較的小さく抑え、安定した通信を実現することが可能である。しかしながら、放射された電波は広い範囲に伝搬するため、送信者の意図に反したエリアでも電波を受信できる可能性があり、通信内容を第三者に盗聴される恐れがある。

本節では、このような情報漏洩に対する対策として、送信情報を暗号化する対策、及び指向性アンテナを用いた放射抑圧対策について述べ、それぞれの対策の脆弱性、及び課題を明らかにする。

5.2.1 暗号化に基づく情報漏洩対策

第三者への情報漏洩問題に対し、多くの無線通信システムでは、送信情報を暗号化して伝送することにより、送信情報に対する一定の秘匿性を確保してきた [60]。送信情報を暗号化して伝送することにより、たとえ電波が受信され、伝送信号が正しく復調されたとしても暗号鍵を秘密にしておくことで送信情報の秘匿性を確保することができる。しかしながら、このような方式では、その安全性が復号処理にかかる計算量の大きさに依存しているため、計算機の処理速度が大きく向上している現在の状況において、電波の受信が容易であり、暗号解読の機会が十分に与えられるほど十分な秘匿性を確保することが難しく、幾つかの脆弱性が報告されている [61][62]。

5.2.2 指向性アンテナを用いた情報漏洩対策

無線通信環境において送信情報の秘匿性を確保するための抜本的対策は、盗聴される確率の高い方向に電波が放射されないことであり、そのための技術として、アダプティブアレーアンテナを用いたデジタルビームフォーミング (Digital Beam Forming : DBF) [63] が非常に有効である。アダプティブアレーアンテナを用いたデジタルビームフォーミングでは、周囲の伝搬路状況に応じて、盗聴等の恐れのある方向に対してアンテナヌルを形成する柔軟な送信指向性制御が可能であり、そのような方向に対して電波の放射を抑制し、通信リンクを物理的に遮断することによって、送信情報に対して高い秘匿性を確保することが可能である。特にオフィス等の室内環境では、壁や床、天井等の電波遮蔽効果は高いので、情報漏洩の危険性の高い方向は窓等の電波減衰が低い特定の方向に限られる。そのため、このような特定の方向に対して放射を抑制し、漏れ出る電波の放射をシステムの受信感度レベル以下に抑圧することにより、オフィス内から外への通信リンクを物理的に遮断することができ、外部に対して送信情報の漏洩を防いだセキュアな無線通信環境をオフィス内に構築することができる。

アンテナの指向性制御により電波の放射範囲を制御し、セキュアな無線通信環境を構築する研究はこれまでも報告されている [64]。しかしながら、これまでの提案では、通信対象方向に対して指向性を絞って送信を行う簡易な制御を目的としており、放射を抑制する必要がある方向を明確に意識した放射抑圧制御は行われていなかった。目的の方向のみを考慮した指向性制御では、目的の方向に対してビームを絞りつつも、目的の方向以外のすべての方向に対して

放射を抑制することは、アンテナ自由度等に起因するアンテナ性能の限界から現実的に不可能であり [52]，放射を抑制したい方向に対して大きな電力が放射される恐れがある。

このような課題に対し，本章では，端末局で放射を抑圧する必要のある方向を自律的に探索する方式を提案し，このような方向情報に基づいて行う，セキュアな無線通信環境を構築するための送信指向性制御方式を提案する。

5.3 電波センサネットワークを用いたセキュアな無線通信ネットワーク

本節では，放射を行う目的の方向に加え，放射を抑制する方向についても明確に考慮することにより，放射を抑制する必要のある方向に対する放射を十分に抑制することのできる，アダプティブアレーアンテナを用いた送信指向性制御方式を提案し，このような送信指向性制御方式を用いることにより，通信エリア外への電力放射を確実に通信システムの受信感度レベル以下に抑圧して，通信エリア外への情報漏洩を防ぐ，室内環境を対象としたセキュアな無線通信環境の構築法を提案する。

提案方式では，まず，窓等の電波減衰の低い材質によって通信エリア外部と接している範囲を電波監視エリアとし，電波監視エリア内に電波センサノードを配置する．その後，電波センサノードから端末局へフィードバックされるセンサ応答を基に各端末局で放射を抑制する必要のある方向を探索し，探索した方向情報を基に送信指向性を制御する．このように，各端末局では，送信指向性制御前に通信エリア外へ電波が漏れ出る可能性のある放射方向を明確にすることにより，送信指向性制御によって問題となる放射を積極的に抑圧する．続いて，各端末局では，新たな送信指向性による電波監視エリアへの放射レベルを電波センサノードからの通知により把握し，通信エリア外へ漏れ出る電波を通信システムの受信感度レベル以下に抑圧するために，送信電力を制御し，電波監視エリアにおける放射レベルを目標とする一定の放射電力レベル以下に抑圧する。

一般に，オフィス等の室内環境では，窓等の電波減衰の低い範囲は一定の広がりをも有して存在するため，通信エリア外への放射を抑制するためには，放射を抑制する特定の方向に対して幅広い放射の抑制が必要となる．その一方で，無線通信システムとしての機能を維持するためには，目標の通信対象に対して可能な限り高い電力を供給し，一定の伝送特性を維持することが求められる．提案方式では，まず，広い範囲に対しても限られたアンテナ自由度を効率よく活用して放射電力を抑圧することのできる送信指向性制御技術として，DNCT，WNCTを適用し，通信エリア外への放射を十分に抑制して端末局において高い送信電力を確保する．続いて，送信電力に応じて伝送レートを適応的に制御する適応変調制御を適用し，DNCT，WNCTにより得られた電力リソースを有効に活用して通信エリア内で一定の伝送レートを維持する。

続いて，提案方式の具体的な技術内容として，提案するセキュアな無線通信ネットワークのネットワーク構成について明らかにした後，以下の各提案手法について述べる。

- 端末局における自律的な放射抑圧方向探索法

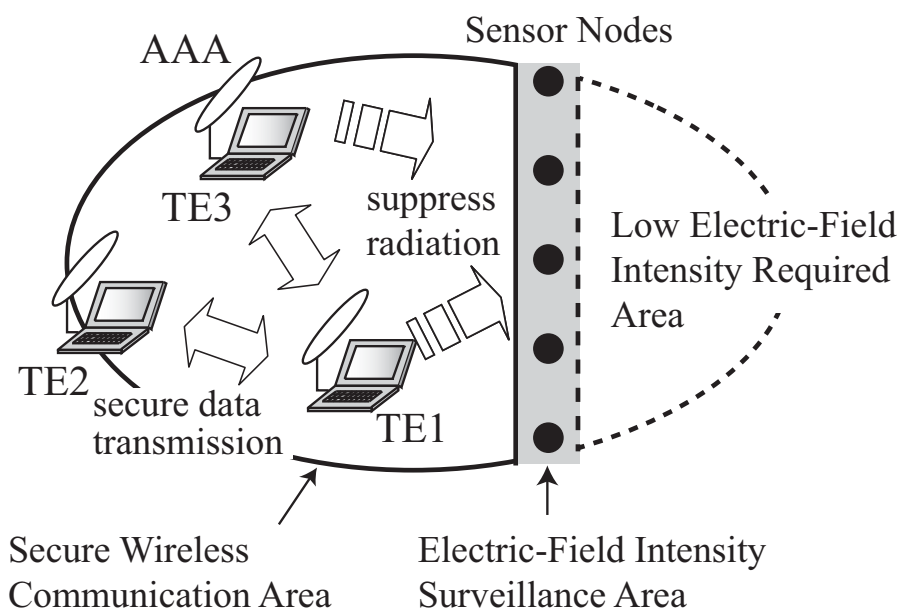


図 5.1: アダプティブアレーアンテナを用いたセキュアな無線ネットワーク

- 端末局間リンク確立手法
- 送信アンテナパターン制御法

5.3.1 ネットワーク構成

図 5.1 に本論文で対象とするセキュアな無線通信ネットワークのネットワーク構成を示す．図 5.1 において，実線で囲むエリアが端末局がセキュアな無線通信リンクを形成したいと希望するエリア（セキュア通信エリア：Secure Wireless Communication Area）を示しており，点線で囲むエリアが，そのような通信エリアの外に位置し，電波減衰が低い等の理由により意図的に電波放射を抑圧する必要のあるエリア（放射抑圧エリア：Low Electric-Field Intensity Required Area）を示している．提案方式では，これらのエリアの境界に電波放射を監視するエリア（電波監視エリア：Electric-Field Intensity Surveillance Area）を設け，このようなエリア内に電波センサノードを配置して通信エリア外へ漏れ出る電波を監視するとともに，電波センサノードからフィードバックされるセンサ応答を基に，端末局の送信指向性，送信電力を制御し，放射抑圧エリアへの電力放射を通信システムの受信感度レベル以下に抑圧する．

図 5.1 において，灰色で示すエリアが電波監視エリアを示しており，エリア内の黒点が電波センサノードを示している．ここで，センサノード間隔は提案方式において重要なパラメータである．センサノード間隔を小さくすることは通信エリア外への電波漏洩を細かく監視できる一方で，端末局とセンサノード間の制御量を増大することになる．これに対し，センサノード間隔を大きくすることは，制御量を減少させる一方で，通信エリア外への電波漏洩を見過ごす

危険性がある。センサノード間隔の適切な設定量については、5.4.3 節において詳しく述べる。

5.3.2 放射抑圧方向探索技術

提案方式では、電波監視エリア内に電波センサノードを配置し、個々の端末局から発した探索信号に対する各ノードからのセンサ応答を基に、各端末局で放射抑圧方向を探索する。以下に具体的な探索手順について示す。

1. 各端末局において、アダプティブアレーアンテナを用いて、アダプティブアレーアンテナの自由度で定まる最小の角度幅を有し、規定された方向にのみ高い利得を有する単一指向性ビームを形成する。またその方向に対して自局の ID 情報を埋め込んだ探索信号を最大送信電力で送信する。
2. 当該エリア内に設置された各電波センサノードでは、端末局から発せられた探索信号の信号レベルを観測し、許容レベル (P_b) 以上の受信レベルであった場合は、探索信号中に含まれる端末局 ID を基に、センサネットワークを通じて ID が示す端末局に対して警告信号を送信する。
3. 端末局では、探索信号を送信した後、一定時間、センサネットワークからの応答（警告信号）の有無を観測し、この観測時間内に警告信号を受信した場合は、探索信号の放射方向が放射を抑圧する必要のある方向であると認識する。
4. 上記 1. ~ 3. の手順について、探索方向を一定角度間隔 (Ξ) で回転させながら探索信号を送信し、端末局周囲の全方向に対して放射抑圧方向を探索する。

ここで、電波センサノードの許容レベル (P_b) は、通信システムの受信感度によって定まるパラメータである。また、手順 1. において、探索信号を最大電力で送信する理由は、データ信号伝送時に送信電力制御を適用することを前提に、データ信号伝送時において、放射抑圧エリアに対して許容レベル以上の放射を与える可能性のある放射方向をすべて探索するためである。

アダプティブアレーアンテナを用いた指向性制御では、素子数を 8~16 素子程度とした場合、単一方向に対して最大利得に対する利得の半減値幅（半値幅）として数 10 度の指向性を形成することが可能である [65]。図 5.2 にアンテナ素子を 8 素子とした場合のリニアアレーの指向性特性を示す。図 5.2 より、半減値幅として約 20 度程度の指向性を形成できていることが分かる。通常、方向探索ではその推定精度が問題となるが、提案方式では、後述するように探索した方向に対して探索間隔 (Ξ) 以上の幅の広いアンテナヌルを形成するため、精度の高い方向探索は必要としない。そのため、ビームの半値幅が数 10 度程度となる 8~16 素子程度で、十分な方向探索を行うことが可能である。

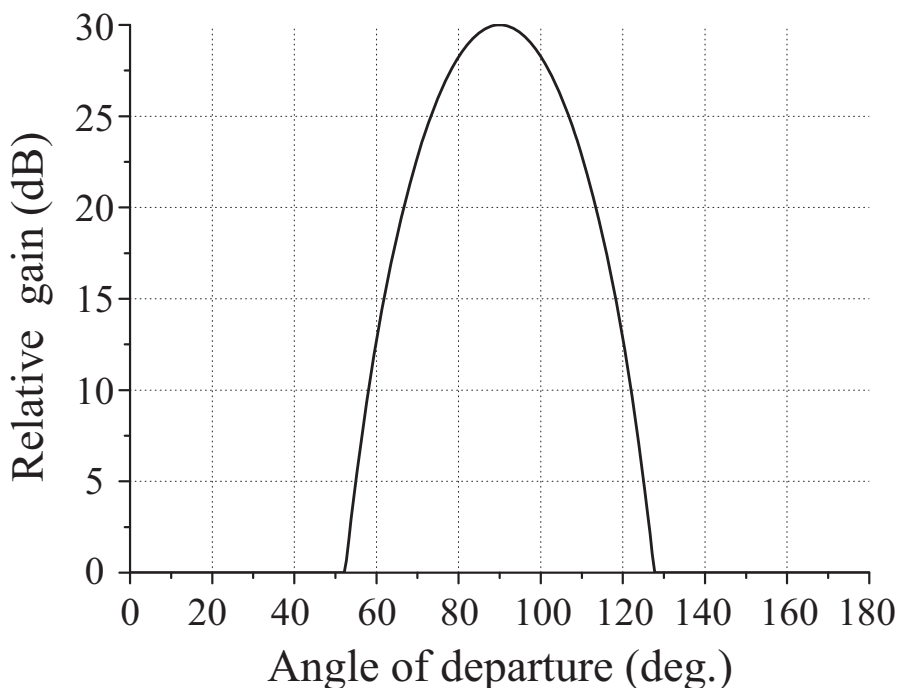


図 5.2: 探索ビームの指向性特性

5.3.3 端末間リンク確立手順

プライベート無線通信システム等のアドホック的な運用を想定した無線通信システムでは、アクセス制御としてキャリアセンスを前提に送信を行う CSMA/CA 方式が一般的であるため、指向性のあるアンテナを用いてデータ伝送を行うことにより生じる隠れ端末が問題となる。

提案方式では、この問題に対して RTS/CTS (Request to Send / Clear to Send) 制御を適用し、IEEE802.11 無線 LAN [66] におけるアクセス制御方式を基本として通信リンクを確立する。具体的には、送信情報からなるデータパケットに関しては高いセキュリティ性を確保するために放射を抑制する必要があるエリアへの放射を確実に目的の放射抑圧レベル以下に抑制する。その一方で、それ以外の、方向探索用のビーコン信号、RTS / CTS 信号、パイロット信号、Ack (Acknowledgement) 信号等の制御パケットについては、送信情報のセキュリティ性とは関係がないため、そのようなエリアへの放射を許容する。

このような考えの下、提案方式では、データ送信に先立ち、アダプティブアレーアンテナの指向性を無指向とし、RTS / CTS 信号の交換を行う。このように指向性を無指向とし、RTS/CTS 信号の交換を行うことにより、同一通信範囲に存在する他端末に対して NAV (Network Allocation Vector) 期間を設定し、これらの端末が同一時刻に通信を行うことを回避する。

図 5.3 に提案方式において端末間のリンクを確立するためのアクセス手順について示す。図 5.3 では、端末 #1 から端末 #2 へデータを送信する際のリンク確立手順について示しており、端末 #n は端末 #1、端末 #2 の近傍に存在する端末を一般化して示している。また、灰色のパケッ

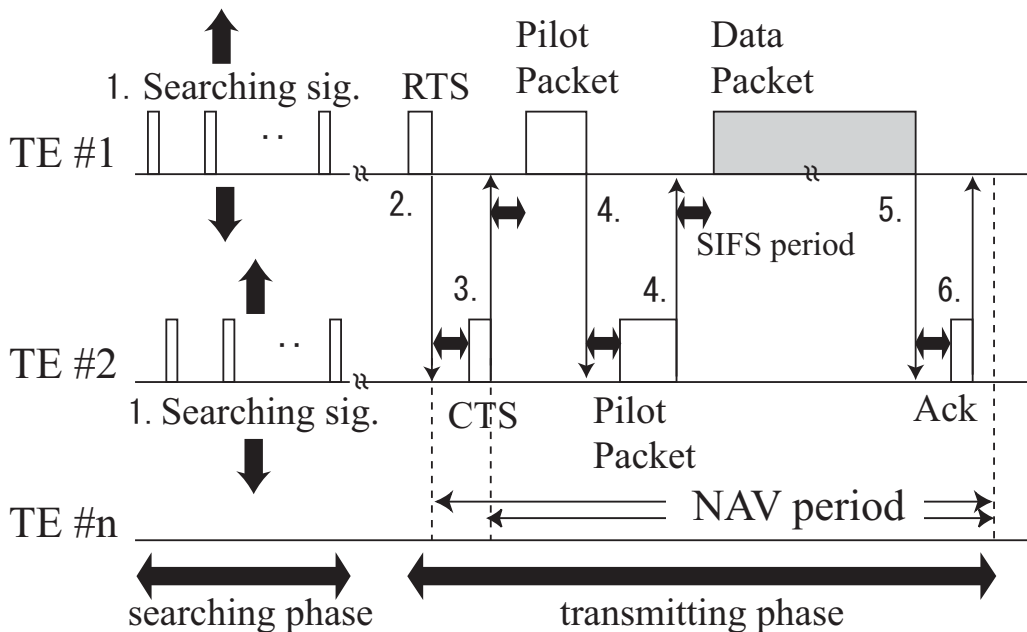


図 5.3: 2 端末間におけるリンク確立手順

トは情報の秘匿性を確保するために放射抑圧エリアへの放射を抑制する対象のデータパケット、白色のパケットは放射抑圧エリアへの放射を許容する制御パケットを示している。図 5.3 に対応する手順を図に示す番号に対応させて以下に示す。

1. 端末 #1 (端末 #2) では、通信を行わない空き時間において、キャリアセンスを行いチャネルの空きを確認した後、端末の全周囲方向に対して探索信号を送信し、センサネットワークからの応答により電波の放射を抑制する必要がある放射方向を探索する。
2. 端末 #1 では、通信要求に応じて、キャリアセンスを行った後、端末 #2 に対して RTS 信号を送信すると同時に近傍に存在する他端末 # n に対して送信を禁止する NAV 期間を設定する。
3. 端末 #2 では、自分宛の RTS 信号を受信した場合、端末 #1 に対して CTS 信号を送信すると同時に、近傍に存在する他端末 # n に対して送信を禁止する NAV 期間を設定する。
4. 端末 #1 (端末 #2) から端末 #2 (端末 #1) へ pilot パケットを送信し、端末 #2 (端末 #1) において端末 #1 (端末 #2) に対する伝搬路特性を推定する。
5. 端末 #1 では、送信情報に対して高いセキュリティを確保するために、送信指向性制御を行い、放射抑圧エリアへの放射を抑制しつつ、端末 #2 に対してデータパケットを送信する。
6. 端末 #2 では、データパケットの受信後、受信が成功した場合に Ack パケットを端末 #1 へ送信する。

なお、各端末におけるリンク確立までの手順は、上記手順 1. に相当する、周囲の放射抑圧方向を把握するための「探索手順 (searching phase)」と、端末間でリンクを確立し、伝送を行う「伝送手順 (transmitting phase)」の 2 つに大別される。各端末では、伝送要求が生じた場合は「伝送手順」に従い、その時点で把握している放射抑圧方向を基に指向性形成を行って伝送を開始する。その後、通信の空き時間を利用し、一定時間毎に「探索手順」を実行し、周囲の放射抑圧方向の更新を行う。

また本論文では、センサネットワークは、通信システムとは独立したシステムとして構築されることを想定し、各センサノードでは、送信局からのデータパケットに対し、各センサノードで検出した電力値を各端末にフィードバックする。これにより、各端末では、センサノードにおける許容受信レベルを満足する最大送信電力を把握し、この電力内で送信電力を設定する。さらに、送信局では、確保した送信電力を用いて可能な限り高い伝送特性を通信エリア内において維持するために、送信電力に応じて伝送レートを適応的に制御する適応変調制御を適用し、伝送レートを適応的に制御して目標の通信端末に対して通信を行う。

5.3.4 送信アンテナパターン制御法

図 5.4 にアダプティブアレーアンテナの素子配置図を示す。ただし、 K は素子数を示す。提案方式では、図 5.4 に示す等間隔円形アレーを用いる。各素子を等間隔円形状に配置し、位相基準点を円の中心に取ることにより、すべての素子は基準点に対して点対称な配置となるため、端末周囲のすべての方向に対して均一な指向性制御が可能である。

図 5.5 にアダプティブアレーアンテナを用いた指向性制御手順を示す。本方式では、アダプティブアレーアンテナのアンテナウエイト制御方式として、遅延プロファイルに基づくアンテナウエイト制御方式 [56] を用いる。また、アダプティブアレーアンテナの自由度を効率よく活用した放射抑圧制御方式として、DNCT と WNCT を適用する。DNCT, WNCT を適用したアンテナウエイト制御により、放射抑圧方向が広範囲に及ぶ場合でも、それらの方向に対して深く、幅の広いアンテナヌルを形成することができ、アダプティブアレーアンテナの自由度を有効活用して放射抑圧制御を行うことが可能である。

図 5.5 では、まず、放射抑圧方向探索部 (Undesired Radiant Direction Detector) において、探索間隔 (Ξ) で、5.3.2 節に示す手順により放射抑圧方向 (Θ_I) を探索する。続いて、伝搬路推定部 (Channel Estimator for the Target Terminal) において、通信対象局からの受信信号を基に伝搬路推定を行い、遅延プロファイルを推定する。一般に、プライベート無線通信システム等のアドホックな無線通信システムでは、すべての端末局で同一周波数帯域を CSMA/CA 方式等のアクセス制御により共有しているため、各リンクでは、送受信間の伝搬路特性に可逆性が成立する。提案方式では、受信信号から次の送信時における放射方向を推定するものとし、続くパス選択部 (Path Selector) において受信電力の高いパスを 1 パス選択した後、到来方向推定部 (AOA Estimator) において選択したパスの到来方向を推定し、この方向を目的の放射方向 (Θ_D) とする。この後、指向性制御部 (Antenna Directivity Control Section) において、取得した目的の放射方向、及び放射抑圧方向を基に、アンテナウエイト制御に用いるための仮想的な遅

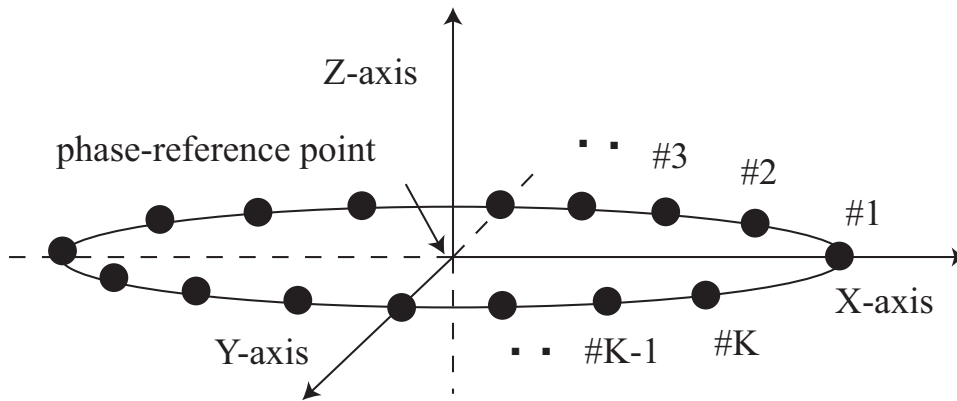


図 5.4: アンテナ素子配置

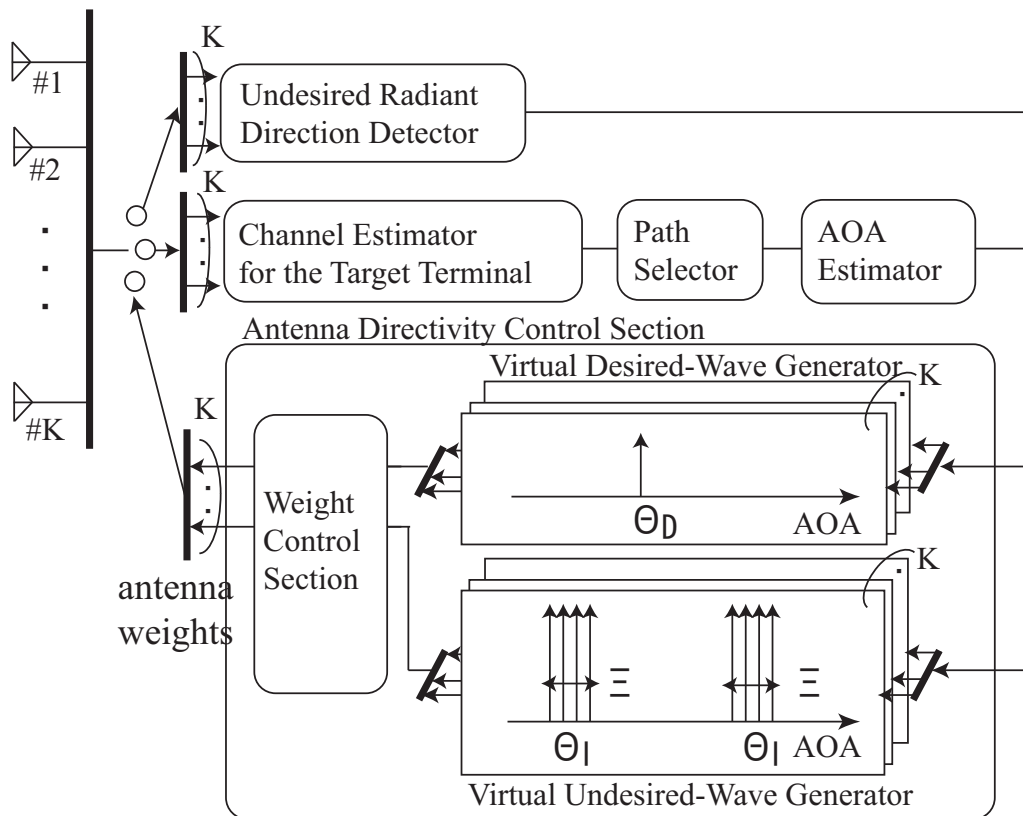


図 5.5: 指向性制御手順

遅延プロファイルを素子毎に生成し、遅延プロファイルに基づくアンテナウエイト制御法を用いてアンテナウエイト制御を行い、送信指向性を制御する。なお、指向性制御部においては、仮想希望波生成部（Virtual Desired-Wave Generator）、仮想干渉波生成部（Virtual Undesired-Wave Generator）の制御を基に仮想遅延プロファイルを生成する。仮想希望波生成部、仮想干渉波生

成部の動作について以下に示す。

仮想希望波生成部

目標の通信対象への放射方向 (Θ_D) に対し、この方向に仮想的に希望波を1波設定する。また、各素子における受信位相は設定方向を基にアダプティブアレーアンテナの素子配置により定まるアレー応答式より算出する。

仮想干渉波生成部

放射抑圧方向探索部において検出した探索方向に対し、希望波と重なる方向は除外した後、探索したそれぞれの方向を中心とした角度幅 (Ξ) 内に一定間隔 ($\Delta\theta$) で、仮想希望波に対して一定レベル (G) 高く設定した仮想的な干渉波を設定する (DNCT, WNCT の適用)。また、仮想希望波の場合と同様に、各仮想干渉波の各素子における受信位相は設定方向を基にアレー応答式より算出する。

5.4 計算機シミュレーションによる特性評価

5.4.1 伝搬路モデル

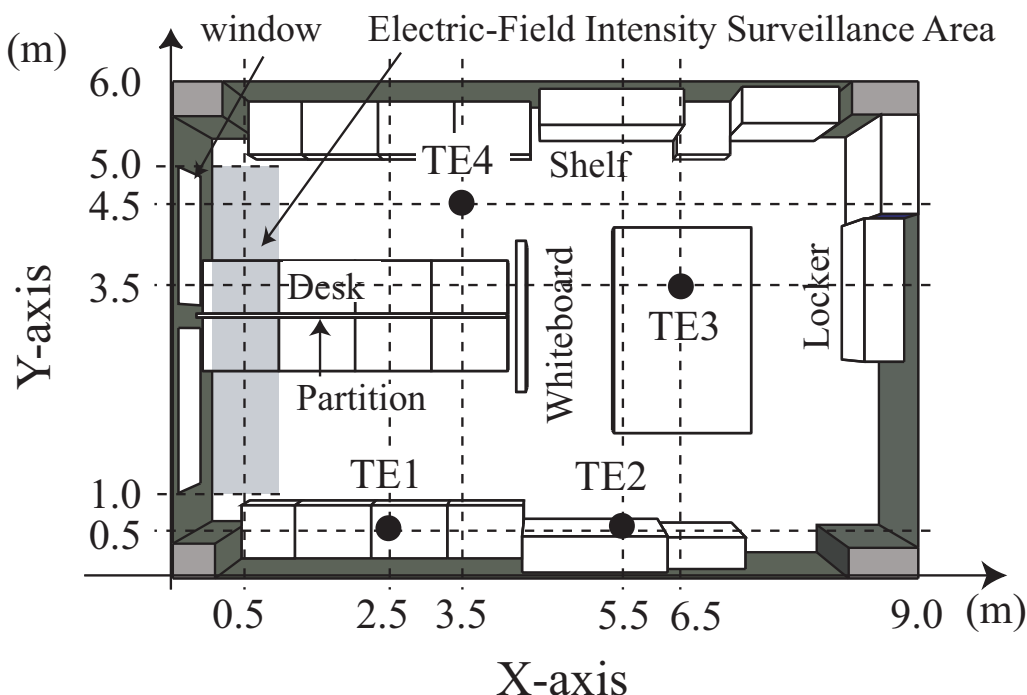


図 5.6: 伝搬路モデル

図 5.6 に対象とした伝搬路モデルを示す。本シミュレーションでは、典型的な大学研究室の

表 5.1: 受信電力規定 (IEEE802.11a)

受信電力	変調方式	符号化率	伝送レート
-82 dBm	BPSK	1/2	6 Mbps
-81 dBm	BPSK	3/4	9 Mbps
-79 dBm	QPSK	1/2	12 Mbps
-77 dBm	QPSK	3/4	18 Mbps
-74 dBm	16QAM	1/2	24 Mbps
-70 dBm	16QAM	3/4	36 Mbps
-66 dBm	64QAM	2/3	48 Mbps
-65 dBm	64QAM	3/4	54 Mbps

例として、広島国際大学のある研究室において、部屋の左端に位置する窓から研究室外へ送信データが漏洩することを防ぎ、研究室内においてセキュアな無線 LAN 環境を構築することを想定する。そのため、窓外のエリアを放射抑圧エリアとし、窓に沿ったエリアを電波監視エリアとした。また、電波監視エリア内に一定間隔に電波センサノードを配置した。図 5.6 において窓に沿った灰色のエリアが電波監視エリアを示している。

また、4つの端末局 (TE1 - TE4) を図 5.6 に示す位置に設置した。本検討では、研究室内における代表的な送信局、受信局の位置関係を表す場合として、放射抑圧エリアの近くに存在する端末局 (TE1) を送信局とし、TE1 から放射抑圧エリアへの方向とは反対の方向に受信局が位置する場合、及び放射抑圧エリアから離れた端末局 (TE3) を送信局とし、TE3 から放射抑圧エリアへの方向と同じ方向に受信局が位置する場合の2つの場合を対象として評価を行った。なお、TE1 - TE2 間、TE2 - TE3 間は見通し内伝搬路であるのに対し、TE1, TE3, TE4 間の各伝搬路は、研究室中央に位置するホワイトボード、机上に設置された仕切り (partition) により見通し外伝搬路となっている。

5.4.2 シミュレーション条件

本シミュレーションでは、まず、図 5.6 の伝搬路モデルにおいて送受信端末局を設定した後、送受信端末局それぞれのアンテナ間、及び、端末局とセンサノードそれぞれのアンテナ間における複素遅延プロファイルを、2回反射まで考慮したレイトレース解析によって取得し、データ化する。ここで、レイトレース解析には (株) 構造計画研究所の伝搬路解析ソフト RapLab を使用した。

また、取得された遅延プロファイルデータを、RapLab とは独立に構成されたシミュレーションプログラムに伝搬路特性として取り込むことで、伝搬路モデル内各地点における放射レベルを算出するとともに、IEEE802.11a の受信電力規定 [66] に基づき、提案方式のセキュリティ特性、スループット特性について評価を行った。

表 5.2: 計算機シミュレーション諸元

搬送波周波数	5 GHz
変調方式	BPSK, QPSK, 16QAM, 64QAM
OFDM シンボル長	4.0 μ sec
ガードシンボル長	0.8 μ sec
アダプティブアレーアンテナ素子配置	等間隔円形 (半径 $1/2\lambda$)
アダプティブアレーアンテナ素子数 (K)	16
到来方向推定アルゴリズム	ESPRIT [58]
受信感度レベル	-82 dBm
目標抑圧レベル@ 放射抑圧エリア	-85 dBm
許容レベル@ センサノード (P_b)	-88 dBm
探索間隔 (Ξ)	22.5 deg.
仮想干渉波挿入角度間隔 ($\Delta\theta$)	22.5 deg.
仮想干渉波相対利得 (G)	30 dB

表 5.1 に IEEE802.11a 無線 LAN における受信電力規定として、各受信電力を満たす場合に適用される変調方式、及び、その場合の伝送レートの関係を示す。なお、本シミュレーションでは、表 5.1 に示す受信電力規定に基づいて特性評価を行うため、送信局から各エリアへの放射レベルは、各地点の電界強度から算出した受信電力により統一して評価した。ただし、受信アンテナ利得は 0 dBi と設定し、受信電力 P の算出式は以下を用いた。

$$P = \frac{\lambda^2 |E|^2}{4\pi\eta_0} \quad (5.1)$$

ここで、 E は電界強度、 λ は波長を示しており、 η_0 は真空中の透磁率 μ_0 、誘電率 ϵ_0 を用いて、 $\sqrt{\mu_0/\epsilon_0}$ で与えられる。

続いて、表 5.2 にシミュレーション諸元を示す。本シミュレーションでは、IEEE802.11a 無線 LAN を基本とした通信システムを想定し、各パラメータの設定を行った。この場合、システムの受信感度レベルは -82 dBm であることから、放射抑圧エリアに対して研究室内の通信の秘匿性を確保するためには、このエリアへの放射レベルを -82 dBm 未満に抑圧することが必要となる。そこで、電波監視エリアに対する目標の放射抑圧レベルを -85 dBm とし、電波センサノードにおける許容レベルは目標の放射抑圧レベルに対して 3 dB のマージンを設定して -88 dBm とした。電波センサノードにおける許容レベルを電波監視エリアでの放射抑圧レベルに対して一定のマージンを見込んで設定する理由は、端末局、センサノードの周囲の変動によって生じる緩やかなフェージング変動や、周囲の構造物の違いによって生じるシャドウイングの影響により電波センサノード間の電界強度は一定ではないため、電波監視エリア全域に対して目標の放射抑圧レベルを満足するには、センサノードにおける許容レベルは電波監視エリア内の電界強度のばらつきを考慮して設定する必要があるためである。

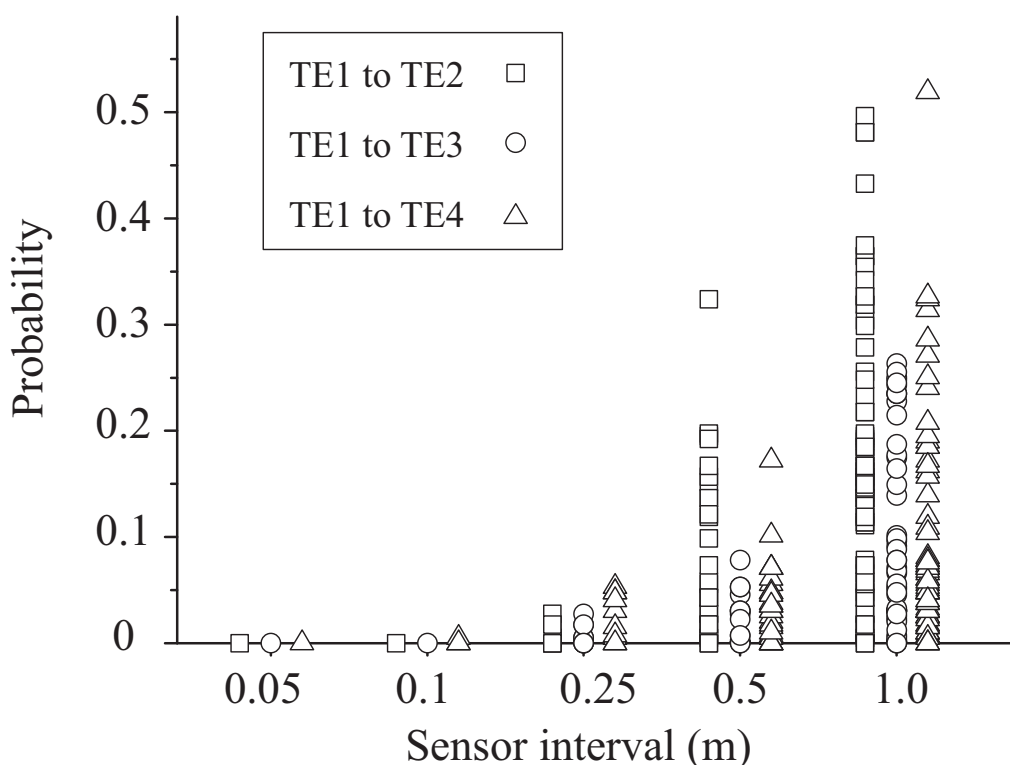


図 5.7: 電波監視エリア内において受信電力が目標放射抑圧レベルを超える場所率特性

また、本検討では、送信局は IEEE802.11a 無線 LAN の受信電力規定（表 5.1）に従って適応変調制御を行うことを想定し、変調方式としては、表 5.2 に示す 4 つの方式の中から適応的に選択するものとした。

5.4.3 電波センサノード設置間隔に関する検討

電波監視エリア全域に対して目標の放射抑圧レベルを満足させるためには、電波センサノードの許容レベルを目標の放射抑圧レベルに対して一定のマージンを考慮して設定することに加え、センサノードの設置間隔を適切に設定する必要がある。そこで、電波監視エリア内において受信電力が目標の放射抑圧レベルを超える領域の割合を場所率として定義し、場所率を評価することにより、電波センサノードの適切な設置間隔について検討を行った。

なお、電波監視エリア内の x 座標が 0.5 m の地点において y 軸方向へ 0.01 m 間隔で観測点を設置し、場所率は、これらの観測点のうち、受信電力が目標の放射抑圧レベルを上回る観測点の割合として算出した。ただし、端末局の送信電力は、各センサノードからフィードバックされる放射レベルを基に、すべてのセンサノードに対する放射がセンサノードで設定された許容レベルを超えない最大の電力量に誤りなく制御されると仮定した。また、同一のセンサノード間隔でも、センサノードの設置位置が異なる場合には、端末局の送信電力が異なる値に制御さ

れ、電波監視エリア内の受信電力特性が異なるため、センサノードの設置位置を電波監視エリア内で変化させ、異なる設置位置の組み合わせで繰り返し評価を行った。

図 5.7 に、TE1 を送信局とし、他の端末局 (TE2-TE4) を受信局とした場合について、上記の手順により算出した電波監視エリア内における場所率特性を示す。なお、図 5.7 において、横軸がセンサノードの設置間隔、縦軸が電波監視エリア内で目標の放射抑圧レベルを上回る場所率を示しており、図中に示す各点が、各通信リンクでセンサノードの位置を変えて繰り返し行った試行結果を示している。

図 5.7 より、センサノードの設置間隔を狭くするに従って、目標の放射抑圧レベルを超える割合のばらつきが小さく抑えられ、且つ、減少しており、センサノードの設置間隔を 0.25 m に設定した場合には、約 5 % 以下に小さく抑えられていることが確認できる。さらに、ノード間隔が 0.05 m の場合では、すべての通信リンクで 0 % に抑えられていることが確認できる。これらの結果より、本論文で想定するような室内環境では、ノードの設置間隔として、概ね 0.25 m 以下が適当であると判断できる。

5.4.4 送信アンテナパターン特性

図 5.8 に送信アンテナパターン特性、及び端末局周りのパスの分布特性の一例を示す。図 5.8 において (a) (b) はそれぞれ、電波監視エリア内に設置した電波センサノード、目標の通信対象に対して、端末局より放射されるパスの利得と放射方向を示しており (c) がそれらを基に形成された指向性特性を示している。(c) において、実線は提案方式の送信アンテナパターンを示しており、点線は比較方式として、図 5.5 に示す指向性手順において、放射抑圧方向を探索せず、目的の放射方向情報のみを用いて指向性制御を行った方式の送信アンテナパターンを示している。また (c) の図上部に示す実線矢印は、選択された目標の通信対象への放射方向 (仮想希望波の設定方向)、点線矢印は仮想干渉波の設定方向である。

図 5.8 より、提案方式では、電波センサノードへの放射方向を一括して放射抑圧方向と認識できており、そのような方向に対して仮想干渉波を設定できていることが確認できる。これにより、電波センサノードへの放射抑圧方向に対して幅の広いアンテナヌルを形成し、積極的にこの方向へ放射を抑制する送信指向性を形成することができる。一方で、放射抑圧方向を探索せず、目標の通信対象への放射方向のみを用いて指向性制御を行った場合には、電波センサノードへの放射方向に対して大きな利得が向けられ、この方向に対する放射を十分に抑制することができないことが分かる。

5.4.5 通信エリア外への放射抑圧特性

提案方式のセキュリティ特性について検討するために、電波監視エリア内の受信電力特性に関して評価を行った。なお、電波監視エリアを一定の広がりをもつ範囲に設定した場合には、端末局周囲の変動によって生じるフェージング変動の影響を考慮しても、放射抑圧エリア内の最大受信電力は電波監視エリア内の最大受信電力以下に制御することが可能である。そのため、

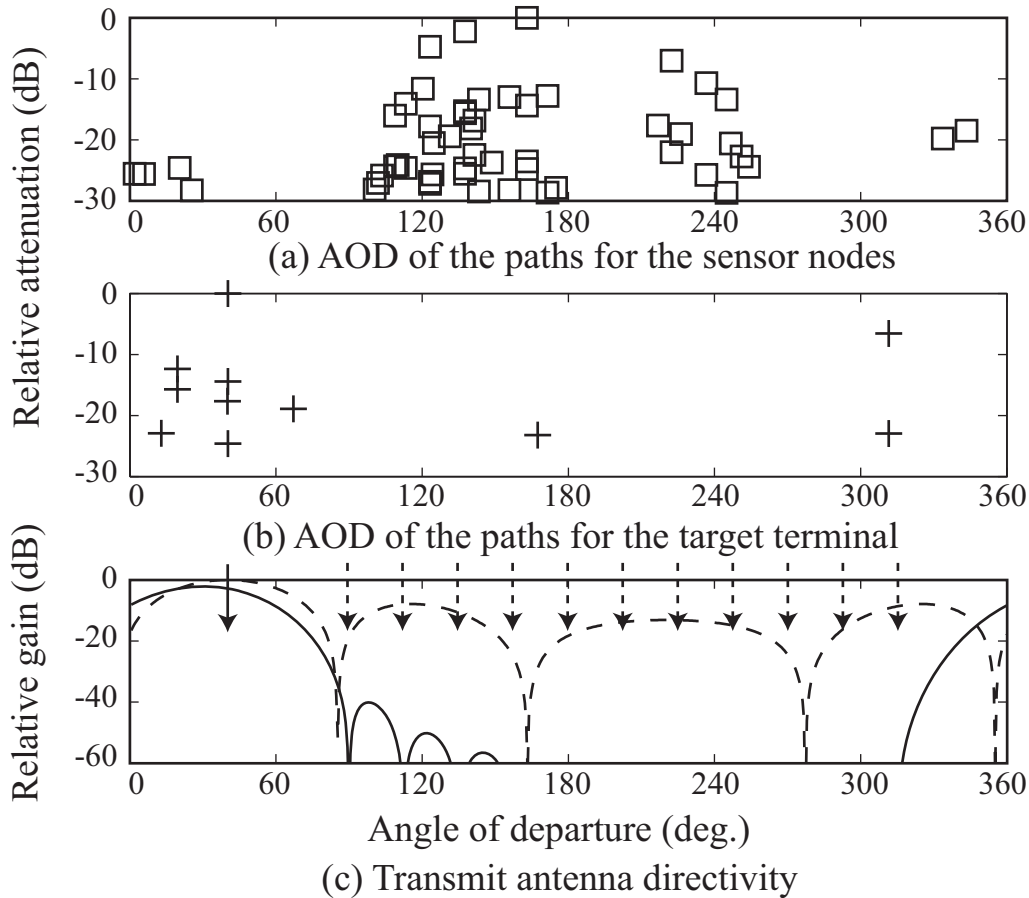


図 5.8: 送信指向性特性

電波監視エリア内の受信電力を評価することによって、放射抑圧エリア内の受信電力の上限量を判断し、放射抑圧エリアに対して情報漏洩を防ぐ、提案方式のセキュリティ特性を評価することができる。

提案方式に対する比較方式としては、電波センサノードを用いない方式として、アダプティブアンテナの送信指向性制御において、放射抑圧方向への探索は行わず、目標の通信対象局に対する放射方向のみを基に指向性制御を行う方式 (AAA-woSN: AAA Employed Method without Sensor Node)、及び無指向性アンテナを用いる方式 (Omni-woSN: Omni-Directional Antenna Employed Method without Sensor Node) の2つの方式を対象とした。

電波監視エリア内の受信電力特性を評価する上で、目標の通信対象への伝送レートは大きな影響を与える。提案方式では、電波監視エリア内に設置した電波センサノードからフィードバックされる放射レベルを基に端末局の送信電力を制御し、送信電力量を基に適応変調制御を行う、可変伝送レート制御を導入している。一方で、AAA-woSN, Omni-woSN の両方式では、電波センサノードを設置せず、放射レベルのフィードバックが受けられないため、このような可変伝送レート制御を行うことができない。本検討では、提案方式、及びAAA-woSN, Omni-woSN の各

表 5.3: 通信リンク別伝送レート選択確率 (送信局: TE1)

TE1 to TE2									
Rate (Mbps)	0	6	9	12	18	24	36	48	54
Selection Probability (%)	40	20	25	15	0	0	0	0	0

TE1 to TE3									
Rate (Mbps)	0	6	9	12	18	24	36	48	54
Selection Probability (%)	50	15	5	25	5	0	0	0	0

TE1 to TE4									
Rate (Mbps)	0	6	9	12	18	24	36	48	54
Selection Probability (%)	95	5	0	0	0	0	0	0	0

表 5.4: 通信リンク別伝送レート選択確率 (送信局: TE3)

TE3 to TE1									
Rate (Mbps)	0	6	9	12	18	24	36	48	54
Selection Probability (%)	70	25	5	0	0	0	0	0	0

TE3 to TE2									
Rate (Mbps)	0	6	9	12	18	24	36	48	54
Selection Probability (%)	20	0	10	0	0	0	0	0	70

TE3 to TE4									
Rate (Mbps)	0	6	9	12	18	24	36	48	54
Selection Probability (%)	0	0	0	15	35	50	0	0	0

方式間で比較を行うため、予め提案方式の伝送レート特性を算出した後、AAA-woSN, Omni-woSNの各方式では、提案方式で選択されたすべての伝送レートを対象として、電波監視エリア内の受信電力を算出し、提案方式を用いた際の受信電力特性と比較した。ただし、5.4.3節の検討を基に、電波センサノードの設置間隔は0.25 mとした。

表 5.3, 5.4 に、それぞれ、送信局を TE1, TE3 とした場合について、提案方式を用いた際の各通信リンクにおける伝送レートの選択確率を示す。表 5.3, 5.4 の結果より、通信を行えない確率（伝送レートが零となる確率）を劣化率として定義すると、伝送レートが零となる確率が通信リンクによっては数 10% あり、提案方式を用いた場合に数 10% の劣化率が生じていること

が分かる．これは、電波監視エリアにおいて目標の放射抑圧レベルを満足することができないために送信を控えた結果生じた劣化率である．提案方式では、このように伝搬路状況に応じて適応的に伝送を控えることにより、放射抑圧エリアへの放射を目標とするレベル以下に確実に抑制し、通信エリア内でセキュアな無線伝送を実現する．

また、図 5.9, 5.10 に、それぞれ、送信局を TE1, TE3 とした場合について、電波監視エリア内における受信電力特性を通信リンク毎に示す．ただし、提案方式における伝送レートを選択は表 5.1 に基づき受信局で決定するものとし、受信局から送信局への通知は誤りなく行われるものと仮定した．これらの結果より、AAA-woSN では、特に図 5.9 (a) (b), 及び図 5.10 (a) (c) において、低い伝送レート時には、放射抑圧エリアへの放射を目標抑圧レベル (-85 dBm) 以下、もしくはそれに近いレベルに抑え、提案方式と同等の放射抑圧特性を示していることが分かる．しかしながら、伝送レートが高くなるに従って放射抑圧特性を大幅に劣化させている．また、Omni-woSN では、図 5.9, 5.10 のすべての結果において、すべての伝送レートで、放射抑圧エリアへの放射を目標抑圧レベル以下に抑圧することができず、放射抑圧特性を大幅に劣化させていることが分かる．これに対し、提案方式では、送信局、受信局の位置に関係なくすべてのリンクで放射抑圧エリアへの放射を目標抑圧レベル以下に抑え、セキュアな無線伝送を実現していることが分かる．これは、提案方式では、放射を抑制する必要のある方向を明確にすることに加え、DNCT, WNCT を用いた送信指向性制御により、アダプティブアレーアンテナの自由度を効率的に活用した放射抑圧ができているためであり、さらに、システムで規定される最小の伝送レートを選択しても目標の放射抑圧レベルを満足することができない場合には、送信を控え、確実に目標の放射抑圧レベル以下となるよう放射を抑制するためである．

なお、図 5.9, 5.10 において、提案方式を用いた場合でも、通信リンクによっては、わずかに目標の放射抑圧レベルを超える放射がなされている．これは、図 5.7 に示されるように電波センサノードの設置間隔を 0.25 m とした場合には、電波監視エリアへの放射を完全に目標の放射抑圧レベル以下に抑制することができないためである．このような電力放射は、センサノードの間隔をさらに小さくすることにより、制御量の増大と引き換えに抑制することが可能である．

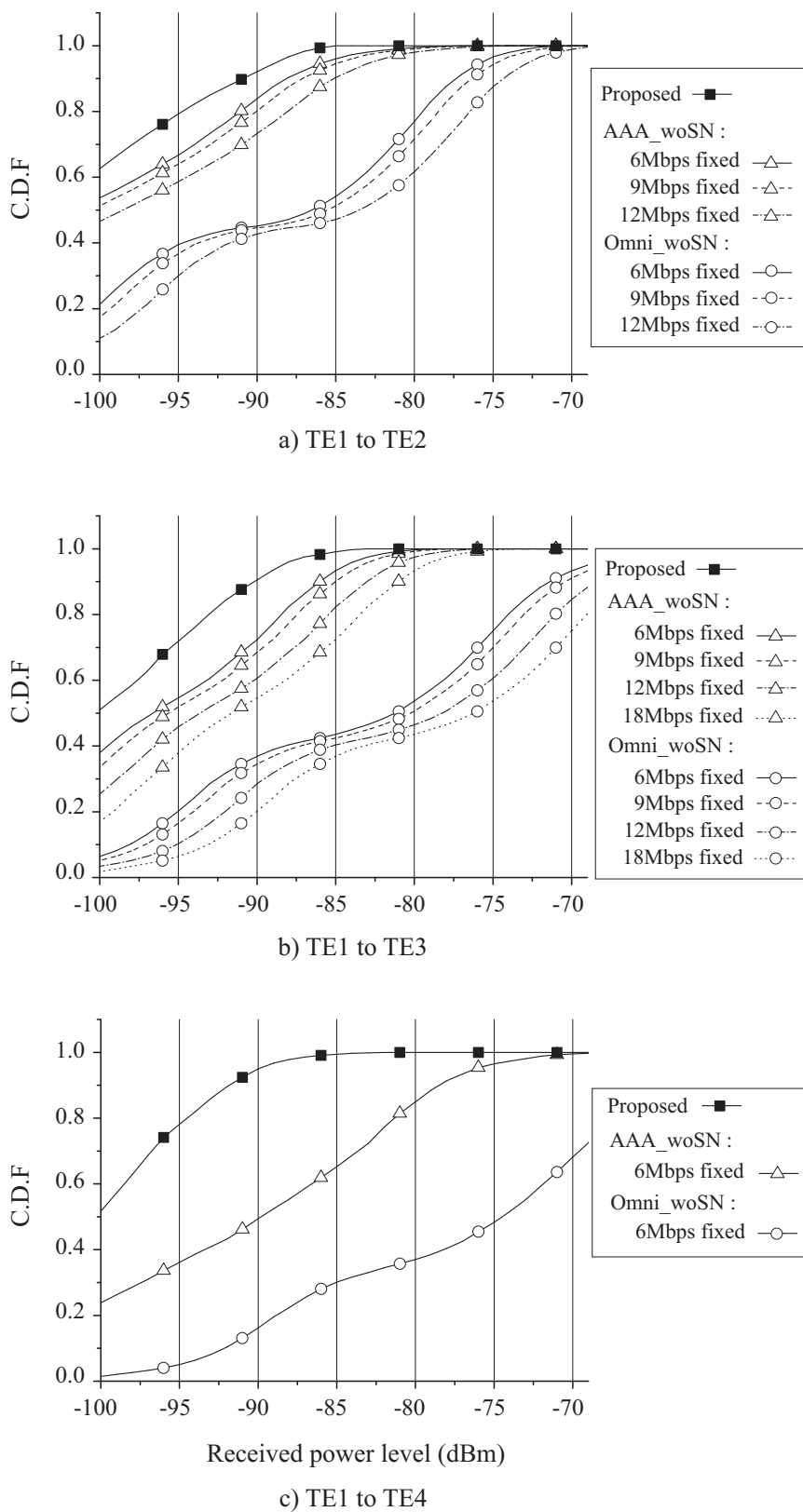


図 5.9: 電波監視エリア内における受信電力の累積分布特性 (送信局: TE1)

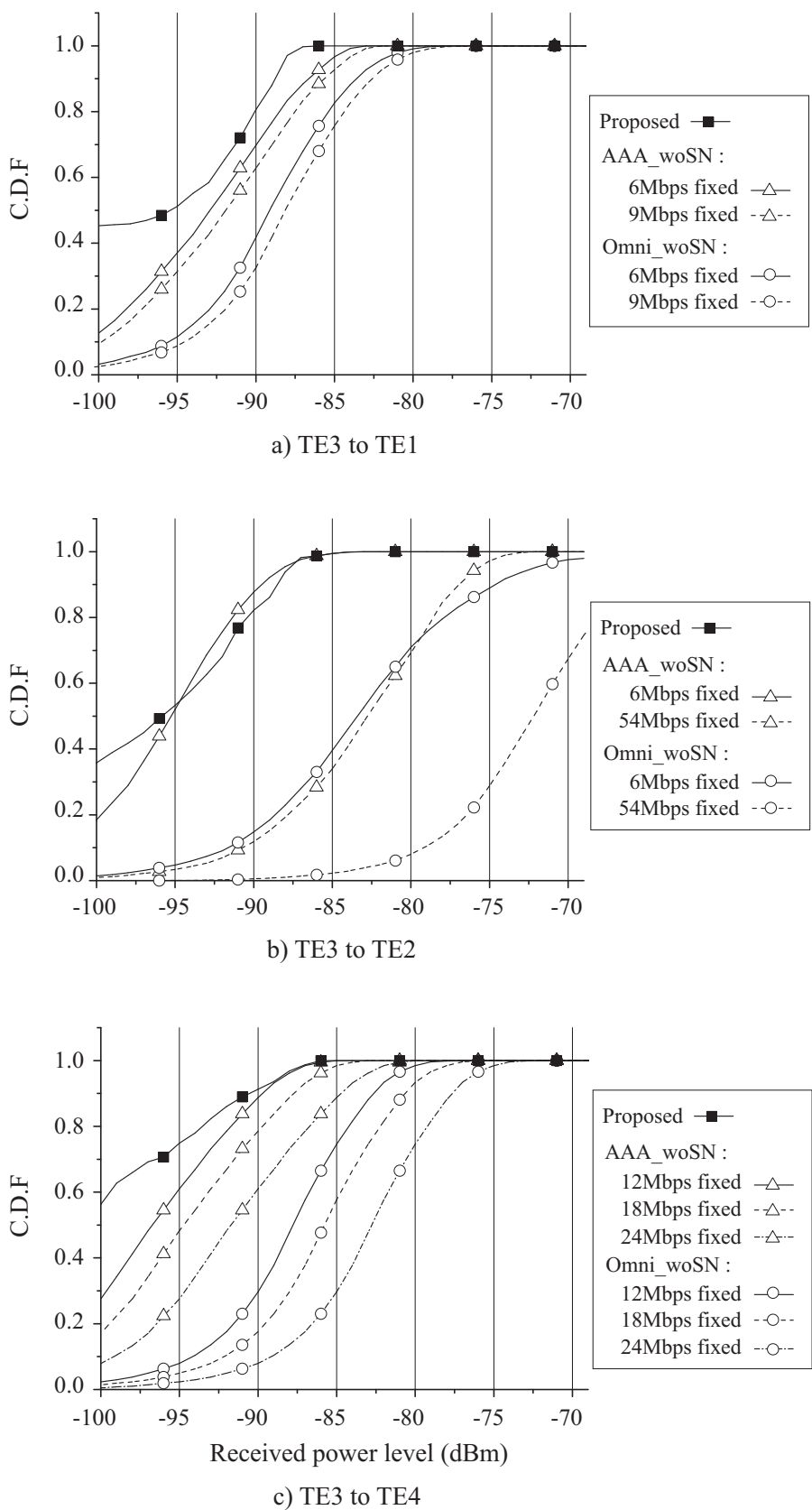


図 5.10: 電波監視エリア内における受信電力の累積分布特性 (送信局: TE3)

5.4.6 通信エリア内スループット特性

提案方式では、放射抑圧エリアへの放射を抑制して通信エリア内で高いセキュリティを確保することができる反面、通信エリア内のスループット特性を犠牲にすることになる。しかしながら、提案方式では、送信指向性制御によって可能な限り高い電力を目標の通信対象に対して供給することに加え、適応変調制御を適用することにより、送信指向性制御によって得られた受信電力利得を有効に活用して通信エリア内で一定のスループットを確保している。

提案方式の伝送特性面における有効性を評価するために、通信エリア内におけるスループット特性について評価を行った。なお、提案方式に対する比較方式としては、5.4.5節での評価と同様に、アダプティブアレーアンテナを用い、アダプティブアレーアンテナの送信指向性制御において目標の通信対象に対する放射方向のみを基に指向性制御を行う方式、及び無指向性アンテナを用いる方式の2つの方式とした。ただし、両比較方式共に放射抑圧エリアに対して提案方式と同一の電力放射条件で評価を行うために、端末局の送信電力は電波センサノードからのフィードバックにより制御するものとした。また、端末局では、表5.1に従って可変伝送レート制御を行うものとした。以下、両比較方式を、それぞれ、AAA-wRPF (AAA Employed Method with Radiation Power Feedback)、Omni-wRPF (Omni-Directional Antenna Employed Method with Radiation Power Feedback) と記す。

図5.11、5.12に、それぞれ、送信局をTE1、TE3とした場合について、研究室全体を1 m × 1 m のエリアに分割し、それぞれの送信局から各分割エリアを対象として伝送を行った際のOmni-wRPF、AAA-wRPF、及び提案方式の平均スループット特性を示す。なお、各分割エリアにおける平均スループットは、分割エリア毎に、TE1、TE3に対する通信対象局の設置点として、各分割エリアの中心地点からx軸方向へ前後0.5 mに渡って0.01 m間隔に100地点を設定し、これら100地点におけるスループットの平均値とした。図5.11、5.12では、各エリアの平均スループットが、凡例色の示すスループットの範囲内にあることを示している。なお、凡例色「黒」が示すエリアは平均スループットが零となり、完全に通信を行うことができないエリアであることを示している。

図5.11、5.12より、Omni-wRPFでは、TE1を送信局とした場合に、通信可能な範囲は送信局に隣接する分割エリアに限られることが確認できる。また、TE3を送信局とした場合にも、送信局の周辺では良好な通信を行うことが可能であるが、通信対象局の位置が送信局から離れるに従ってスループット特性が劣化することが確認できる。これは、送信局で無指向性アンテナを用い、送信電力制御のみによって送信情報の秘匿性を確保する場合、たとえ電波監視エリアへの放射を目標の抑圧レベル以下に抑制し、送信情報に対する秘匿性を確保することができたとしても、通信エリア内におけるスループット特性を大幅に劣化してしまうことを示している。

これに対して、AAA-wRPFでは、TE1、TE3を送信局とした両方の場合において、Omni-wRPFと比較してスループット特性を大きく改善していることが確認できる。しかしながら、対象とするエリアが端末局から離れるに従って特性が劣化していることが確認できる。これは、アダプティブアレーアンテナを用いることで、通信対象局に対して電力を絞って送信できるものの、放射抑圧エリアに対しては十分な放射抑圧ができていないため、通信対象局までの距離が遠く、高い送信電力を必要とする状況では、送信電力の制限によりスループット特性が劣化するため

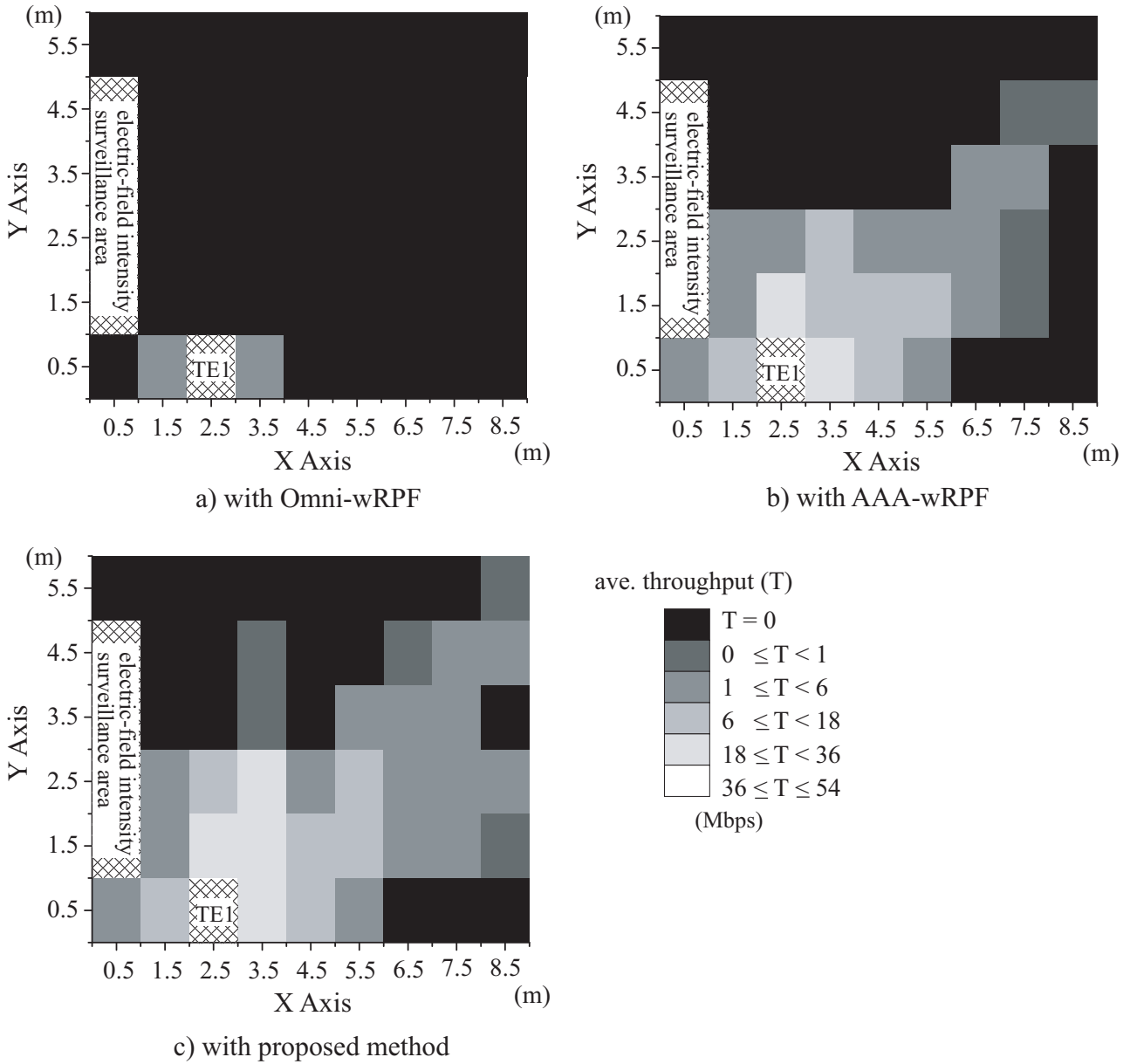


図 5.11: スループット特性 (送信局 : TE1)

である。

このような問題に対し，提案方式では，送信局からの距離が離れることによるスループットの劣化を大きく改善し，通信可能なエリアを平均スループットが零とはならないエリアと定義した場合に，通信エリア内で通信可能なエリアを拡大していることが分かる．これは，提案方式において，明確に放射抑圧エリアへの問題となる放射を認識し，指向性制御によつて的確にその放射を抑制することができるためであり，その結果，電波監視エリアに対する放射抑圧制限下でも，端末局の送信電力を増大させ，端末局から離れたエリアに対しても通信を維持

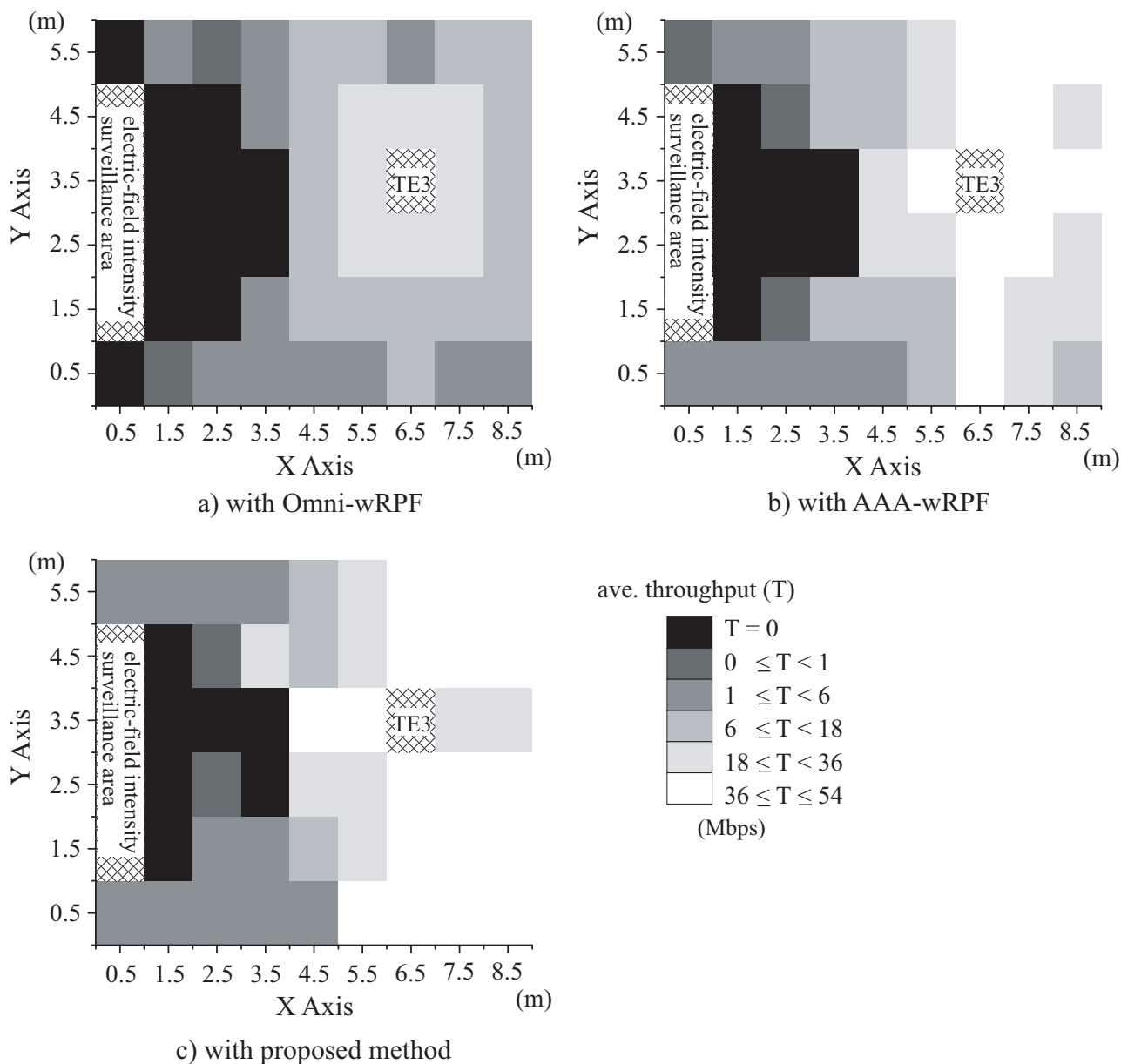


図 5.12: スループット特性 (送信局 : TE3)

するための電力を供給することができるためである。

表 5.5 に、図 5.11, 5.12 の結果を基に算出した、全分割エリアに対する通信可能な分割エリアの割合を (a) 送信局が TE1 の場合 (b) 送信局が TE3 の場合について示す。表 5.5 より、特に、送信局を TE1 とした場合に通信可能なエリアの改善効果が大きいことが分かる。これは、送信局が放射抑圧エリアの近くに存在する状況では、放射電力の制限が特に厳しいためであり、放射抑圧方向を明確に意識した送信指向性制御が有効であることを示している。

一方で、提案方式を用いてもなお、通信を行うことができないエリアが通信エリア内に存在す

る．これについては大きく以下に示す2つの理由が考えられる．

- 放射抑圧エリアへの放射方向と通信対象とするエリアへの放射方向の重なりが大きく，送信指向性制御のみでは，放射抑圧エリアへの放射を抑圧しつつ，目標の通信対象に対して通信に必要な電力を供給することが困難であるため（伝搬路に起因する問題）．
- アンテナヌルの形成において，アダプティブアレーアンテナの自由度の制限によりアンテナヌルの角度幅，深さを無制限に大きくすることは不可能であり，広い範囲の放射抑圧対象に対して，DNCT，WNCTを適用しても放射抑圧の限界があるため（送信指向性特性に起因する問題）．

このような問題に対しては，本論文で提案するような送信指向性制御を主体とした放射抑圧制御によって問題を解決することは困難であり，他の干渉抑圧技術の併用を検討する必要があると考えられる．このような検討に関しては今後の課題である．

表 5.5: 全分割エリアに対する通信可能な分割エリアの割合

(a) Transmit terminal : TE1

	Omni-wRPF	AAA-wRPF	Proposed
Area ratio	4 %	49 %	61 %

(b) Transmit terminal : TE3

	Omni-wRPF	AAA-wRPF	Proposed
Area ratio	76%	84%	86%

5.5 結言

本章では，ユビキタス通信環境における第三者への情報漏洩対策として，端末局における自律的な制御を行うことを前提に，まず，秘匿性を確保する必要がある方向に対して不必要な電波放射を抑制するための，電波センサネットワークと協調したアダプティブアレーアンテナの送信指向性制御法を提案した．続いて，このような送信指向性制御法を用いることにより，端末局で通信リンクを形成したいと考える範囲を通信エリアとして定義した場合に，通信エリア外において第三者への情報漏洩を抑制し，通信エリア内において送信情報の秘匿性を確保するセキュアな無線通信環境の構築法を提案した．

計算機シミュレーションに基づく評価を行った結果，提案方式では，通信エリア外への電波の放射を確実に通信エリア内において形成する通信システムの受信感度レベル以下に抑制し，通信エリア外への情報漏洩を抑制することが可能なことを明らかにした．また，第3章におい

て提案した与干渉低減型送信指向性制御法を適用することにより，送信端末が通信エリア外と接するような場所に存在し，通信エリア外への放射を抑圧するあまり通信エリア内における伝送特性を大幅に劣化させる状況でも，構築した通信システムで規定される最小伝送レート以上のレートで通信を維持することが可能な範囲の割合を，与干渉低減型送信指向性制御法を適用しない場合の49%に対して，提案方式では61%に向上し，通信エリア内における伝送特性の劣化を低く抑えることができることを明らかにした．

第6章

結論

本論文は、著者が大阪大学大学院工学研究科電気電子情報工学専攻在学中に行ったユビキタス通信環境におけるアダプティブアレーを用いた与干渉抑圧技術に関する研究をまとめたものである。以下に、本研究で得られた成果を総括して述べる。

1. ユビキタス通信環境におけるネットワーク形態がユーザを中心とした自律分散制御を基本とする形態であることを述べ、そのようなネットワーク形態において、多くの端末局に対して安定した通信回線を確保するためには、従来より広く普及が進んでいる CSMA/CA 方式を採用している無線デバイスと共存を図ることを前提に、与干渉対策が必要なことを明らかにした。その上で与干渉抑圧技術としてアダプティブアレーアンテナに着目し、ユビキタス通信環境における与干渉抑圧対策の課題として、周囲に存在する他の通信リンクにおける所望の受信品質が不明な状況で他の通信リンクへ与干渉を抑圧することが必要なこと、そのため、できる限り干渉波電力を抑圧する必要があることを指摘した。さらに、そのような与干渉を積極的に抑圧する観点から、アダプティブアレーアンテナの送信指向性制御上の課題として、干渉波方向に対して抑圧度の高いヌリングを行う技術、干渉電力の集中する方向に対して広角度にヌリングを行う技術が必要なことを明らかにした。また、快適なユビキタス通信環境を構築するためには、与干渉を不要輻射と捉える観点から、他の通信リンクへの干渉対策に加え、第三者への情報漏洩抑制対策も与干渉対策の範疇であることを述べ、ユビキタス通信環境では、これら2つの対策が重要であることを明らかにした。
2. アダプティブアレーアンテナを用いた与干渉抑圧対策の課題として、指向性制御上の課題に着目し、抑圧度の高いヌリングを行う技術として、Deep Null Creation Technique を、また、干渉電力の集中する方向に対して広角度なヌリングを行う技術として、Wide Null Creation Technique を提案した。計算機シミュレーションにより提案方式の特性評価を行った結果、これら2つのアンテナ指向性制御技術を併用することにより、与干渉抑圧方向に対して抑圧度の高く且つ広角度なアンテナヌルを形成することが可能であり、提案方式は、限られたアンテナ自由度の制限内においても、一定の角度広がりを持つ特定方向への放射を効率的に抑制可能なことを明らかにした。

3. ユビキタス通信環境における他の通信リンクへの干渉対策として、アダプティブアレーアンテナを用いた送信指向性制御により、パスの伝搬経路を取捨選択し、ネットワーク内へ放射される与干渉を端末局において自律的に抑圧する、伝搬経路制御方式に基づく与干渉抑圧方式を提案した。計算機シミュレーションに基づく評価により、端末局が与干渉対象への伝搬路特性を予め把握しているとの前提条件において、提案方式の与干渉抑圧効果を明らかにした。また、アダプティブアレーアンテナの送信指向性制御法として、Deep Null Creation Technique, Wide Null Creation Technique を適用することにより、与干渉を積極的、効率的に抑圧し、与干渉抑圧特性を向上することが可能なことを明らかにした。さらに、希望波と干渉波の放射方向等が重なった場合等、提案方式のみでは所望の干渉抑圧特性が得られない場合は、被干渉対策として適応変調制御等の被干渉対策の適用が有効であることを明らかにした。
4. ユビキタス通信環境における第三者への情報漏洩対策として、電波センサネットワークを用いた端末局における自律的な与干渉抑圧方向探索法を提案し、そのように探索した放射抑圧方向情報に基づいて与干渉抑圧制御を行う、セキュアな無線通信環境の構築法を提案した。計算機シミュレーションによる評価により、提案方式は、通信エリア外への情報漏洩を確実に抑制して、通信エリア内においてセキュアな無線通信環境を構築することが可能なことを明らかにした。さらに、提案方式は Deep Null Creation Technique, Wide Null Creation Technique を用いることにより、通信エリア内におけるスループットの低下を低く抑えることが可能なことを明らかにした。

以上、本論文では、ユビキタス社会において多数の無線デバイスに対して十分な無線リンクを確保するためには、ユビキタスネットワークの中でも、特にユーザの周囲に形成される自律分散制御を基本とするプライベートワイヤレスネットワークにおける干渉対策が重要であるとの観点の下、自律分散制御を基本とする通信ネットワークへの適用を念頭に置いたアダプティブアレーアンテナを用いた与干渉抑圧技術を提案した。続いて、プライベートワイヤレスネットワーク内における他の通信リンクへの干渉対策、及びネットワーク外に対する情報漏洩対策としての提案法の有効性について検討を行い、前者については、端末局で干渉抑圧対象までの遅延プロファイルを把握することができているとの前提条件の下、また、後者については、通信ネットワークとは別に設置した電波センサネットワークからのセンサ情報の通知が誤りなく行われ、干渉抑圧方向を正しく認識することができるとの前提条件の下、提案法の有効性を確認した。これらの結果より、アダプティブアレーアンテナを用いた与干渉抑圧技術では、干渉抑圧対象を認識することが重要であり、本論文では、そのような干渉抑圧対象を認識することが可能である状況において、ユビキタスネットワーク内におけるアダプティブアレーアンテナの与干渉抑圧技術としての有効性を明らかにした。

このようなアンテナ技術による与干渉抑圧制御は、デジタル信号処理技術の向上やアンテナモジュールの小型化に伴って、より汎用的に用いられることが予想される。与干渉抑圧制御では、無線伝搬特性を精度よく把握することが重要となるが、近年、多くの無線通信システムにおいて、高い周波数効率を実現するための要素技術として伝搬路推定技術は不可欠なもので

あり、多くの研究によってその高度化が進められている。今後、アンテナ技術を用いた与干渉抑圧制御では、伝搬路推定技術を積極的に取り入れ、研究開発を行っていくことが重要である。

参考文献

- [1] J. Weatherall and A. Jones, "Ubiquitous Networks and Their Applications," IEEE Wireless Communications, Vol. 9, No. 1, pp. 18-29, Feb. 2002.
- [2] I. F. Akyildiz, S. Mohanty and X. Jiang, "A Ubiquitous Mobile Communication Architecture for Next-Generation Heterogeneous Wireless Systems," IEEE Communications Magazine, Vol. 43, No. 6, pp. 29-36, June 2005.
- [3] D. I. Axiotis, T. Al-Gizawi, K. Peppas, E. N. Protonotarios, F. I. Lazarakis, C. Papadias and P. I. Philippopoulos, "Services in Interworking 3G and WLAN Environments," IEEE Wireless Communications, Vol. 11, No. 5, pp. 14-20, Oct. 2004.
- [4] 山尾泰, 梅田成視, 大津徹, 中嶋信生, "第4世代移動通信の展望 無線システムを中心とした課題について -," 電子情報通信学会論文誌, Vol. J83-B, No. 10, pp. 1364-1373, 10月 2000.
- [5] J. G. Proakis, Digital Communications Fourth Edition, McGraw-Hill, 2001.
- [6] S. Stein and J. J. Jones, (関英夫監訳), 現代の通信回線理論, 森北出版株式会社, 1970.
- [7] 奥村善久, 進士昌明, 移動通信の基礎, 電子情報通信学会, 1986.
- [8] L. Kleinrock and F. Tobagi, "Packet Switching in Radio Channels : PartI-Carrier Sense Multiple-Access Modes and Their Throughput-Delay Characteristics," IEEE Transactions on Communications, Vol. 23, No. 12, pp. 1400-1416, Dec. 1975.
- [9] C. Kwang-Cheng, "Medium Access Control of Wireless LANs for Mobile Computing," IEEE Network, Vol. 8, No. 5, pp. 50-63, Sept./Oct. 1994.
- [10] S. Sampei, Applications of Digital Wireless Technologies to Global Wireless Communications, Prentice Hall PTR, 1997.
- [11] B. Skalar, (森永規彦/三瓶政一監訳), デジタル通信, Peason Education Japan, 2006.
- [12] K. Kalliola, K. Sulonen, H. Laitinen, O. Kivekas, J. Krogerus and P. Vainikainen, "Angular Power Distribution and Mean Effective Gain of Mobile Antenna in Different Propagation Environments," IEEE Transactions on Vehicular Technology, Vol. 51, No. 5, pp. 823-838, Sept. 2002.

参考文献

- [13] Th. Arampatzis, J. Lygerous and S. Manesis, "A Survey of Applications of Wireless Sensors and Wireless Sensor Networks," Proceedings of the IEEE Mediterrean Conference on Control and Automation (MED) 2005, pp. 719-724, June 2005.
- [14] A. Wheeler, "Commercial Applications of Wireless Sensor Networks Using ZigBee," IEEE Communications Magazine, Vol. 45, No. 4, pp. 70-77, April 2007.
- [15] 鹿子嶋憲一, 光・電磁波工学, 電子情報通信学会, 2003.
- [16] P. H. Lehne and M. Pettersen, "An Overview of Smart Antenna Technology for Mobile Communications Systems," IEEE Communications Surveys, Vol. 2, No. 4, fourth Quarter 1999.
- [17] J. S. Thompson, P. M. Grant and B. Mulgrew, "Smart antenna arrays for CDMA Systems," IEEE Personal Communications, Vol. 3, No. 5, pp. 16-25, Oct. 1996.
- [18] S. C. Swales, M. A. Beach, D. J. Edwards and J. P. McGeehan, "The performance enhancement of multibeam adaptive base-station antennas for cellular land mobile radio systems," IEEE Transactions on Vehicular Technology, Vol. 39, No. 1, pp. 56-67, Feb. 1990.
- [19] S. Tanaka, M. Sawahashi and F. Adachi, "Pilot Symbol-Assisted Decision-Directed Coherent Adaptive Array Diversity for DS-CDMA Mobile Radio Reverse Link," IEICE Transactions on Fundamentals, Vol. E80-A, No. 12, pp. 2445-2454, Dec. 1997.
- [20] 三上学, 藤井輝也, "W-CDMA 方式にアダプティブアレーアンテナを適応した場合の周波数利用効率," 電子情報通信学会論文誌, Vol. J86-B, No. 5, pp. 766-776, 5月 2003.
- [21] 池上文夫, 竹内勉, 吉田進, "都市内移動通信における指向性ダイバーシチ枝の特性," 電子情報通信学会論文誌, Vol. J69-B, No. 8, pp. 823-832, 8月 1986.
- [22] 丸山珠美, 上原一浩, 鹿子嶋憲一, "モノポール八木・宇田アレーアンテナを用いた無線 LAN 用小型マルチセクタアンテナの解析と設計," 電子情報通信学会論文誌, Vol. J80-B2, No. 5, pp. 424-433, 5月 1997.
- [23] 原野聖悟, 原田篤, 赤岩芳彦, "セクタアンテナを用いたセルラーシステムにおける動的チャネル割り当て方式の効果," 電子情報通信学会総合大会, B-5-197, 3月 1998.
- [24] V. Trees, Optimum Array Processing (Part4 of Detection, Estimation, and Modulation Theory), Wiley, 2002
- [25] 大鐘武雄, 小川恭孝, "アダプティブアレーと移動通信 II (アルゴリズム)," 電子情報通信学会誌, Vol. 82, No. 1, pp. 55-61, 1月 1999 .
- [26] 後川彰久, "無線通信への適応信号処理技術の応用 - 等化, 干渉除去を中心に -," 電子情報通信学会ソサイエティ大会, PA-2-3, 9月 1995.

-
- [27] 府川和彦, 鈴木博, “移動無線における逐次最小2乗形適応最ゆう系列推定 (RLS-MLSE) の特性,” 電子情報通信学会論文誌, Vol. J75-B2, No. 8, pp. 535-546, 8月 1992.
- [28] S. Moshavi, “Multi-User Detection for DS-CDMA Communications,” IEEE Communications Magazine, Vol. 34, No. 10, pp. 124-136, Oct. 1996.
- [29] 鈴木利則, “干渉キャンセラを用いた CDMA セルラシステムの上りリンク特性,” 電子情報通信学会論文誌, Vol. J86-B, No. 11, pp. 2296-2310, 11月 2003.
- [30] D. Falconer, S. L. Arlyavisitakul, A. Benyamin-Seeyar and B. Eidson, “Frequency Domain Equalization for Single-Carrier Broadband Wireless Systems,” IEEE Communications Magazine, Vol. 40, No. 4, pp. 58-66, April 2002.
- [31] L. B. Milstein, “Interference Rejection Techniques in Spread Spectrum Communications,” Proceedings of the IEEE, Vol. 76, No. 6, pp. 657-671, June 1988.
- [32] 松田崇弘, 原晋介, 森永規彦, “周波数帯域を共有する DS-CDMA/TDMA 信号一括受信機への複素マルチレートフィルタバンクの応用,” 電子情報通信学会論文誌, Vol. J80-B2, No. 12, pp. 1021-1027, 12月 1997.
- [33] 今井秀樹, 符号理論, 電子情報通信学会, 1990.
- [34] A. J. Viterbi, “Convolutional Codes and Their Performance in Communication Systems,” IEEE Transactions on Communication Technology, Vol. 19, No. 5, Part1, pp. 751-772, Oct. 1971.
- [35] C. Berrou and A. Glavieux, “Near Optimum Error Correcting Coding and Decoding : Turbo-Codes,” IEEE Transactions on Communications, Vol. 44, No. 10, pp. 1261-1271, Oct. 1996.
- [36] L. Hanzo, T. H. Liew and B. L. Yeap, Turbo Coding, Turbo Equalization and Space-Time Coding for Transmission over Fading Channels, Wiley, 2002.
- [37] D. J. C. MacKay and R. M. Neal, “Near Shannon Limit Performance of Low Density Parity Check Codes,” Electronics Letters, Vol. 32, No. 18, pp. 1645-1646, Aug. 1996.
- [38] 深沢敦司, 瀧澤由美, 羽鳥光俊, “スペクトル拡散通信の基礎と移動通信への応用,” 電子情報通信学会誌, Vol. 81, No. 1, pp. 51-59, 1月 1998.
- [39] 丸山元, 中川正雄, 河野隆二, スペクトル拡散通信とその応用, 電子情報通信学会, 1998.
- [40] 阪田史郎, UWB/ワイヤレス UWB 教科書, インプレス, 2006.
- [41] 阪田史郎, ZigBee センサーネットワーク, 秀和システム, 2005.
- [42] S. Lu, V. Bharghanvan and R. Srikant, “Fair Scheduling in Wireless Packet Networks,” Proceedings of the ACM Conference on Applications, Technologies, Architectures, and Protocols for Computer Communication (SIGCOMM) 1997, pp. 63-74, Sept. 1997.

参考文献

- [43] S. Lu, T. Nandangopal and V. Bharghanvan, “A Wireless Fair Service Algorithm for Packet Cellular Networks,” Proceedings of Mobile Computing and Networking (MOBICOM) 1998, pp. 10-20, Oct. 1998.
- [44] M. Jeong, H. Morikawa and T. Aoyama, “A Fair Scheduling Algorithm for Wireless Packet Networks,” IEICE Transactions on Fundamentals, Vol. E84-A, No. 7, pp. 1624-1635, July 2001.
- [45] 菊間信良, アレーアンテナによる適応信号処理, 科学技術出版, 1999.
- [46] B. Widrow, P. E. Mantey, L. J. Griffiths and B. B. Goode, “Adaptive Antenna Systems,” Proceedings of the IEEE, Vol. 55, No. 12, pp. 2143-2159, Dec. 1967.
- [47] R. L. Riegler and R. T. Compton, “An Adaptive Array for Interference Rejection,” Proceedings of the IEEE, Vol. 61, No. 6, pp. 748-758, June 1973.
- [48] R. T. Compton, “An Adaptive Array in a Spread-Spectrum Communication System,” Proceedings of the IEEE, Vol. 66, No. 3, pp. 289-298, Mar. 1978.
- [49] R. T. Compton, Adaptive Antennas -Concepts and Performance, Prentice-Hall, 1988.
- [50] P. W. C. Chan, E. S. Lo, R. R. Wang, E. K. S. Au, V. K. N. Lau, R. S. Cheng, W. H. Mow, R. D. Murch and K. B. Letaief, “The evolution path of 4G Networks : FDD or TDD ?,” IEEE Communications Magazine, Vol. 44, No. 12, pp. 42-50, Dec. 2006.
- [51] M. Qingyu, W. Wenbo, Y. Dacheng and W. Daqing, “An Analysis of the Interference in the TDD-CDMA system,” Proceedings of the IEEE Conference on Intelligent Systems and Technologies for the New Millennium (TENCON) 2000, Vol. 1, pp. 333-337, Sept. 2000.
- [52] 大鐘武雄, 小川恭孝, “アダプティブアレーと移動通信 I (移動通信伝搬路への適用),” 電子情報通信学会誌, Vol. 81, No. 12, pp. 1254-1260, 12月 1998 .
- [53] W. A. Hapsari, S. Sampei and N. Morinaga, “A Study on Channel Model for MTMR Antenna Systems,” 電子情報通信学会技術研究報告, RCS2002-292, pp. 97-104, Mar. 2003.
- [54] Guidelines for evaluation of radio Transmission technologies for IMT-2000, Recommendation ITU-R M.1225, 1997.
- [55] 安部田貞行, 三瓶政一, 森永規彦, “抑圧パイロットチャネルを用いた DS/CDMA 同期検波方式,” 電子情報通信学会論文誌, Vol. J77-B2, No. 11, pp. 641-648, 11月 1994.
- [56] 林和則, 村島伸幸, 原晋介, 三瓶政一, 森永規彦, “抑圧パイロット信号を用いたビームフォーミング法,” 電子情報通信学会論文誌, Vol. J81-B1, No. 11, pp. 661-670, 11月 1998.
- [57] S. Haykin, Adaptive Filter Theory, fourth edition, Prentice Hall, 2002.

-
- [58] R. Roy and T. Kailath, "ESPRIT - estimation of signal parameters via rotational invariance techniques," *IEEE Transactions on Acoustics, Speech, and Signal Processing*, Vol. 37, No. 7, pp. 984-995, July 1989.
- [59] H. Yang, F. Ricciato, S. Lu and L. Zhang, "Securing a Wireless World," *Proceedings of the IEEE*, Vol. 94, No. 2, pp. 442-454, Feb. 2006.
- [60] Y. Xiao, X. Shen and D. Du, *Wireless Network Security*, Springer, 2007.
- [61] K. Hole, E. Dyrnes and P. Thorsheim, "Securing Wi-Fi Networks," *IEEE Computer*, Vol. 38, No. 7, pp. 28-34, July 2005.
- [62] 今井秀樹, 花岡悟一郎, "情報量的安全性に基づく暗号技術," *電子情報通信学会論文誌*, Vol. J87-A, No. 6, pp. 721-733, 6月 2004 .
- [63] S. Hans, "Digital Beamforming," *European Microwave Conference (EuMC)* 1988, pp. 49-57, Oct. 1988.
- [64] D. S. Goshi, K. M. K. H. Leong and T. Itoh, "A Secure High-Speed Retrodirective Communication Link," *IEEE Transactions on Microwave Theory and Technology*, Vol. 53, No. 11, pp. 3548-3556, Nov. 2005.
- [65] M. Yamanaka, S. Sampei, S. Miyamoto and N. Morinaga, "Unnecessary Power Radiation Suppression Technique Using a Transmit Antenna Directivity Control in Ubiquitous Communication Environments," *Proceedings of the IEEE Conference on Personal, Indoor and Mobile Radio Communications (PIMRC)* 2007, In-CDROM, Sept. 2007.
- [66] IEEE Std 802.11-2007, *Wireless LAN Medium Access Control (MAC) and Physical Layer (PHY) Specifications*, IEEE Standards Association, 2007.

本論文に関する原著論文

A 論文

1. Masaaki Yamanaka, Seiichi Sampei, Norihiko Morinaga, "Interference Suppression with Adaptive Multipath Control Technique for Broadband Private Wireless Access Systems," IEE Electronics Letters, Vol.42, No.15, pp.864-866, July 2006.
2. 山中仁昭, 三瓶政一, 森永規彦, "屋内広帯域無線アクセスシステムにおける伝搬経路制御方式を用いた干渉抑圧方式," 電子情報通信学会論文誌, Vol.J91-B, No.1, pp.57-69, 1月 2008.
3. 山中仁昭, 三瓶政一, 宮本伸一, 森永規彦, "室内ユビキタス通信環境におけるセキュアな無線通信を目的とした送信指向性制御法," 電子情報通信学会論文誌, Vol.J92-B, No.9, pp.1487-1499, 9月 2009.

B 国際会議

1. Masaaki Yamanaka, Seiichi Sampei, Norihiko Morinaga, "A Study on Interference Suppression to Adjacent Cells/Sectors Using Adaptive Multipath Control Technique," International Symposium on Wireless Personal Multimedia Communications (WPMC) 2003 , Vol.3, pp.237-241, Oct. 2003.
2. Masaaki Yamanaka, Seiichi Sampei, Norihiko Morinaga, "A Study on Interference Suppression to Adjacent Cells/Sectors Using Window-Control Based Adaptive Multipath Control Technique," International Symposium on Wireless Personal Multimedia Communications (WPMC) 2004, Vol.1, pp.185-189, Sept. 2004.
3. Masaaki Yamanaka, Seiichi Sampei, Norihiko Morinaga, "A Proposal of a System Using Adaptive Multipath Control Technique," International Symposium on Wireless Personal Multimedia Communications (WPMC) 2005, Vol.1, pp.804-808, Sept. 2005.
4. Masaaki Yamanaka, Seiichi Sampei, Shinichi Miyamoto, Norihiko Morinaga, "Unnecessary Power Radiation Suppression Technique Using a Transmit Antenna Directivity Control in Ubiquitous Communication Environments," IEEE International Symposium on Personal, Indoor and Mobile Radio Communications (PIMRC) 2007, In-CDROM, Sept. 2007.

5. Masaaki Yamanaka, Seiichi Sampei, Shinichi Miyamoto, Norihiko Morinaga, "A Transmit Antenna Directivity Control Technique for Secure Data Transmission in Ubiquitous Communication Environments," International Symposium on Wireless Personal Multimedia Communications (WPMC) 2008, In-CDROM, Sept. 2008.
6. Masaaki Yamanaka, Masayuki Enomoto, Ryan J. Perkl, Gregory D. Drugin, Seiichi Sampei, Norihiko Morinaga, "The Minimum Number of Adaptive Array Antenna Elements for Interference Suppression in Ubiquitous Communication Environments," IEEE International Symposium on Wireless Communications & Networking Conference (WCNC) 2009, In-CDROM, April 2009.

C 研究会発表

1. 山中仁昭, 三瓶政一, 森永規彦, "伝搬経路制御方式にもとづく隣接セル/セクタへの干渉抑圧に関する検討," 電子情報通信学会技術研究報告, NS2003-49 (RCS2003-72), pp.7-12, 7月 2003.
2. 山中仁昭, 三瓶政一, 森永規彦, "伝搬経路制御方式に基く異なる伝搬環境下での干渉抑圧特性に関する検討," 電子情報通信学会技術研究報告, AP2003-190 (RCS2003-196), pp.59-64, 11月 2003.
3. 山中仁昭, 三瓶政一, 森永規彦, "伝搬経路制御方式に基く Window 制御を用いた干渉抑圧特性に関する検討," 電子情報通信学会技術研究報告, NS2004-83 (RCS2004-119), pp.71-76, 7月 2004.
4. 山中仁昭, 三瓶政一, 森永規彦, "伝搬経路制御方式にもとづく与干渉制御による劣化率特性改善に関する検討," 電子情報通信学会技術研究報告, RCS2006-120, pp.91-96, 9月 2006.
5. 山中仁昭, 三瓶政一, 宮本伸一, 森永規彦, "ユビキタス通信環境における与干渉低減型送信指向性制御法の提案," 電子情報通信学会技術研究報告, RCS2007-64, pp.63-68, 8月 2007.
6. 山中仁昭, 三瓶政一, 宮本伸一, 森永規彦, "ユビキタス通信環境における与干渉抑圧のための送信指向性制御法に関する検討," 電気学会研究会資料, IS-07-32, pp.1-6, 9月 2007.

D 大会発表

1. 山中仁昭, 三瓶政一, 森永規彦, "伝搬経路制御方式にもとづく DS-CDMA システムの隣接セルへの干渉抑圧に関する研究," 電気・情報関連学会中国支部連合大会, 大会論文集, pp.116-117, 10月 2002.

-
2. 山中仁昭, 三瓶政一, 森永規彦, “伝搬経路制御方式にもとづく DS-CDMA システムの隣接セルへの干渉抑圧に関する検討,” 電子情報通信学会, 総合大会, B-5-37, 3月 2003.
 3. 山中仁昭, 三瓶政一, 宮本伸一, 森永規彦, “ユビキタス通信環境における異種システム間干渉抑圧のための閉空間伝搬エリア制御に関する検討,” 電子情報通信学会, ソサイエティ大会, B-5-11, 9月 2006.
 4. 山中仁昭, 三瓶政一, 宮本伸一, 森永規彦, “ユビキタス通信環境における与干渉低減型送信指向性制御を用いた最大伝送レートの改善に関する検討,” 電子情報通信学会, 総合大会, B-5-194, 3月 2007.