

Title	電磁波回路素子のガレルキン法解析に関する研究
Author(s)	丸田, 章博
Citation	大阪大学, 1993, 博士論文
Version Type	VoR
URL	https://doi.org/10.11501/3065920
rights	
Note	

Osaka University Knowledge Archive : OUKA

<https://ir.library.osaka-u.ac.jp/>

Osaka University

電磁波回路素子の
ガレルキン法解析に関する研究

平成4年12月

丸 田 章 博

電磁波回路素子の
ガレルキン法解析に関する研究

平成4年12月

丸 田 章 博

本論文の概要

本論文は、著者が大阪大学大学院工学研究科通信工学専攻在学中に行った電磁波回路素子のガレルキン法解析に関する研究の成果をまとめたものであり、全体を次の4章により構成している。

第1章では、電磁波回路素子の解析・設計への数値解析技術の導入の意義と現状について述べ、本研究の背景を明らかにし、本研究の目的と概要を論述している。

第2章では、導波路不連続部における伝達問題、開空間中に存在する散乱体による散乱問題および導波路開口端から開空間への放射問題などの開放系との結合を含む回路素子中における電磁波動のガレルキン法に基づく解析法を提案している。

伝達・散乱・放射問題等の導波路や開空間との結合を含む問題を有限要素法を用いて解析する場合、導波路や開空間等の取り扱いが問題となる。解析領域を構造の複雑な有限の内部領域と構造の単純な外部領域とに分け、内部領域の電磁界には有限要素法を適用し、外部領域の電磁界にはモード関数展開法を適用する解析法は、不均質媒質を含む複雑な構造の内部領域を有する問題に対して適用が可能である。この解析法の定式化を行う際、有限要素表示された内部領域の界とモード展開表示された外部領域の界とを、両領域の接続境界上で如何に接続するかが問題となる。

本論文では、有限要素表示された内部領域の界とモード展開表示された外部領域の界とを両領域の接続境界上で外部領域のモード関数を重み関数とするガレルキン法によって接続する方法を提案している。この方法は、次の特長を有している。[1] 内部領域と外部領域との接続境界を任意にとることができる。[2] 接続境界において、有限要素法による界の展開基底数とモード関数展開法による界の展開モード数との間に特別の制

約がない。[3] 媒質の誘電率テンソルおよび透磁率テンソルが対称である場合には、解くべき行列方程式の係数行列が対称となる利点がある。[4] 伝達問題においては、不連続部の散乱を表す行列を直接数値解析することができる。

また、同様の方法を用いることによって、無限長周期構造導波路の伝搬特性を求めることができる。この方法は、周波数を与えて伝搬定数を求める形式であり、周期構造導波路に特徴的な複素数の伝搬定数を求めることができる。また、誘電率や透磁率が周波数に依存する分散性媒質を含む周期構造導波路の解析が可能である。

第3章では、曲がり部や方向性結合器等の受動回路素子および異方性導波路を用いたモード変換器や非線形導波路を用いた周波数変換素子等の機能回路素子の主要構成要素となっている誘電体導波路形回路素子中を伝搬する電磁波動のガレルキン法に基づく解析法を提案している。

誘電体導波路形回路素子中を伝搬する電磁波動を数値解析する場合、波動の伝搬方向とは直角な方向に対する波動の依存性を離散化し、離散化によって得られた常微分方程式を逐次解析する方法が用いられる。この解析法の定式化を行う際、波動の伝搬方向とは直角な方向の離散化を如何に行うかが問題となる。

本論文では、波動の伝搬方向とは直角な方向に対する波動の依存性をガレルキン法を用いて離散化する方法を提案している。離散化によって得られた常微分方程式はルンゲ・クッタ法やクランク・ニコルソン法などの逐次解法によって数値解析することができる。この方法は、次の特長を有している。[1] 波動の伝搬方向とは直角な方向にとられる節点の間隔は任意かつ可変であり、ビーム幅の狭い波動も十分精度良く取り扱うことができる。また、回路素子の構造に対する適合性に優れている。[2] 直角座標系で記述された問題だけではなく、円柱座標系で記述された問題に対しても適用が可能である。

また、導波路のテーパ部や曲がり部を伝搬する波動は本質的に放射波を伴っており、有限な解析領域の端面に置かれた仮想境界における放射波の反射が解析結果に重大な影響を及ぼす。そこで、本論文では損失性媒質を用いた放射波の除去法を提案している。さらに、波動の伝搬方向に急激な構造変化があり、伝搬方向からの反射が有意となるような回路素子中における波動伝搬の解析法も提案している。

第4章では本研究で得られた成果の総括を行っている。

以上の各章を構成する内容は、全て電子情報通信学会論文誌、IEICE Transactions on Electronics、Topical Meeting on Integrated Photonics Research、SPIE OE/FIBERS Symposium on Integrated Optical Circuits、電気学会電磁界理論研究会、輻射科学研究会および電子情報通信学会全国大会において既に発表したものである。

目次

第 1 章 序論	1
第 2 章 開放系との結合を含む回路素子中における電磁波動のガレルキン法解析	5
2.1 序言	5
2.2 導波路伝達問題の解析	6
2.2.1 緒言	6
2.2.2 導波路伝達問題	8
2.2.3 ガレルキン法による定式化	10
2.2.4 有限要素法による数値解析	13
2.2.5 結言	23
2.3 散乱・放射問題の解析	23
2.3.1 緒言	23
2.3.2 散乱・放射問題	25
2.3.3 ガレルキン法による定式化	25
2.3.4 有限要素法による数値解析	28
2.3.5 結言	30
2.4 周期構造導波路問題の解析	32
2.4.1 緒言	32
2.4.2 周期構造導波路問題	33
2.4.3 ガレルキン法による定式化	34
2.4.4 有限要素法による数値解析	36
2.4.5 結言	38
2.5 結言	40

第 3 章 誘電体導波路形回路素子中を伝搬する電磁波動のガレルキン法解析	41
3.1 序言	41
3.2 3次元回路素子中における波動伝搬の解析	44
3.2.1 緒言	44
3.2.2 3次元回路素子中を伝搬する波動	45
3.2.3 ガレルキン法による定式化	46
3.2.4 同次常微分方程式の数値解法	48
3.2.5 有限要素法による数値解析	50
3.2.6 結言	51
3.3 異方性導波路における波動伝搬の解析	52
3.3.1 緒言	52
3.3.2 異方性導波路を伝搬する波動	53
3.3.3 ガレルキン法による定式化	55
3.3.4 有限要素法による数値解析	56
3.3.5 結言	58
3.4 非線形導波路における波動伝搬の解析	58
3.4.1 緒言	58
3.4.2 2次の非線形性を有する導波路を伝搬する波動	59
3.4.3 ガレルキン法による定式化	62
3.4.4 非同次常微分方程式の数値解法	63
3.4.5 有限要素法による数値解析	64
3.4.6 結言	69
3.5 軸対称回路素子中における波動伝搬の解析	70
3.5.1 緒言	70
3.5.2 軸対称回路素子中を伝搬する波動	70
3.5.3 ガレルキン法による定式化	72
3.5.4 有限要素法による数値解析	74
3.5.5 結言	75
3.6 導波路曲がり部における波動伝搬の解析	76
3.6.1 緒言	76
3.6.2 導波路曲がり部を伝搬する波動	78
3.6.3 ガレルキン法による定式化	79
3.6.4 損失性媒質による放射波の除去	81

3.6.5	有限要素法による数値解析	83
3.6.6	結言	85
3.7	反射が有意な回路素子中における波動伝搬の解析	86
3.7.1	緒言	86
3.7.2	反射が有意な回路素子中を伝搬する波動	87
3.7.3	ガレルキン法による定式化	88
3.7.4	後進波に対する常微分方程式の数値解法	91
3.7.5	有限要素法による数値解析	92
3.7.6	結言	95
3.8	結言	95
第 4 章	結論	97
	謝辞	100
	文献	101

第 1 章

序論

通信分野において長く地上の固定無線中継回線を担ってきたマイクロ波は、衛星通信や衛星放送、自動車電話や携帯電話等の移動通信の急速な普及によって日常生活に最も密着した電磁波のひとつとなっている。また、通信分野での利用が遅れていたミリ波についても、その広帯域性を活かした短距離大容量無線通信への期待が高まっている。さらに、光ファイバ通信の導入は、海底ケーブル国際回線、国内基幹中継回線から加入者系へと拡大の一途をたどっている^[1]。これらのマイクロ波・ミリ波・光波等の電磁波を用いた、より高度な通信システムの実現にあたっては、通信装置の高性能化、小型化、経済化、高品質化の達成が必要である^{[2]-[5]}。すなわち、通信装置を構成する電磁波回路素子の研究開発・設計に対する要求は、技術者にとってますます厳しいものとなるであろう。

ところで、近年の電子計算機の高速度化・大容量化に伴って、科学技術のあらゆる分野で大規模な数値解析による研究開発・応用設計が活発に行われるようになってきた^[6]。計算機に適合した数値解析法として、1950年代半ばに航空工学の構造解析分野で開発された有限要素法 (FEM ; Finite Element Method) は、その広範な汎用性が認識されるにつれて、急速にあらゆる分野に浸透しつつある^{[7],[8]}。現在では、有限要素法は境界要素法 (BEM ; Boundary Element Method)^[9] および差分法 (FDM ; Finite Difference Method) と共に、大規模な数値解析技術の根幹をなすに至り、計算機援用工学 (CAE ; Computer Aided Engineering) や計算機援用設計 (CAD ; Computer Aided Design) の基盤技術となっている^[10]。

電磁波回路素子の解析・設計の分野においても、有限要素法などの数値解析技術の導入によりデバイス・レベルでの設計や特性予測を行い、小型で高性能な回路素子の最適設計を低コストで行うための研究が活発にすすめられている^{[11]-[23]}。これまでは、共振器および導波路の電磁界を記述する変分表現式に有限要素法を適用することにより、その共振特性および伝搬特性を求めることに主眼をおいて研究が行われてきた^{[11],[14],[19],[20]}。なぜなら、共振器や導波路があらゆる回路素子の基本構成要素であるからというばかりではなく、有限要素法の取り扱い得る解析領域が有限であり、有限要素法単独で解析が可能な素子は共振器や導波路のみであったからである。しかし、電磁波回路素子を実装する場合、共振器や導波路についても他の素子や周辺環境との結合を考える必要がある。また、回路素子の多くは外部との結合を積極的に採り入れることにより、様々な機能を実現している。このように電磁波回路素子を数値解析する場合には、有限要素法を単独で用いるだけでなく、他の解析的方法や数値解法との併用を行う必要があり、その研究が急がれている^[24]。

さて、電磁波動を記述するマクスウェルの方程式のように微分方程式を用いて定式化された問題を有限要素法によって解く場合、その微分方程式を有限次元の代数方程式に離散化近似する必要がある。上述の共振器問題・導波路問題の定式化においては代数方程式を導く数学的基礎として変分法が用いられてきた。しかし、有限要素法を他の方法と併用する解析法の定式化を行う場合には、ガレルキン法による定式化が優れている。ガレルキン法は適用範囲が広く、変分法よりも広い立場で微分方程式の近似解法の統一的理論を展開することができる^{[7],[8],[25]}。ガレルキン法は重み付き残差法の一つである。重み付き残差法は、線形微分方程式に一次独立な既知関数列(重み関数)を乗じて、解析領域にわたって積分し、さらに、未知関数を完備な既知関数列(基底関数)を用いて展開することにより、代数方程式を導く方法である。ガレルキン法は、基底関数と重み関数を同一の関数列にとる方法である。

本論文では、まず、導波路不連続部における伝達問題、開空間中に存在する散乱体による散乱問題および導波路開口端から開空間への放射問題等の開放系との結合を含む回路素子中における電磁波動のガレルキン法に基づく解析法を提案する^{[26]-[29]}。また、同様の方法により無限長周期構造導波路の解析が可能であることを示す^{[30],[31]}。

次に、曲がり部や方向性結合器等の受動回路素子および異方性導波路を用いたモード変換器や非線形導波路を用いた周波数変換素子等の機能回路素子の主要構成要素となっている誘電体導波路形回路素子中を伝搬する電磁波動のガレルキン法に基づく解析法を提案する^{[32]-[40]}。

第2章では、導波路や開空間等の開放系との結合を含む回路素子中における電磁波動のガレルキン法に基づく解析法を提案する。伝達・散乱・放射問題等の導波路や開空間との結合を含む問題を有限要素法を用いて解析する場合、導波路や開空間等の取り扱いが問題となる。解析領域を構造の複雑な有限の内部領域と構造の単純な外部領域とに分け、内部領域の電磁界には有限要素法を適用し、外部領域の電磁界にはモード関数展開法を適用する解析法は、不均質媒質を含む複雑な構造の内部領域を有する問題に対して適用が可能である。この解析法の定式化を行う際、有限要素表示された内部領域の界とモード展開表示された外部領域の界とを、両領域の接続境界上で如何に接続するかが問題となる。

本論文では、有限要素表示された内部領域の界とモード展開表示された外部領域の界とを両領域の接続境界上で外部領域のモード関数を重み関数とするガレルキン法によって接続する方法を提案する。この方法は、以下の特長を有している。

- [1] 内部領域と外部領域との接続境界を任意にとることができる。
- [2] 接続境界において有限要素法による界の展開基底数とモード関数展開法による界の展開モード数との間に特別の制約がない。
- [3] 媒質の誘電率テンソルおよび透磁率テンソルが対称である場合には、解くべき行列方程式が対称となる利点がある。
- [4] 伝達問題においては、不連続部の散乱を表す行列を直接数値解析することができる。

また、同様の方法を用いることによって、無限長周期構造導波路の伝搬特性を求めることができる。この方法は、周波数を与えて伝搬定数を求める形式であり、周期構造導波路に特徴的な複素数の伝搬定数を求めることができる。また、誘電率や透磁率が周波数に依存する分散性媒質を含む周期構造導波路の解析が可能である。

第3章では、誘電体導波路形回路素子中を伝搬する電磁波動のガレルキン法に基づく解析法を提案する。誘電体導波路形回路素子中を伝搬する電磁波動を数値解析する場合、波動の伝搬方向とは直角な方向に対する波動の依存性を離散化し、離散化によって得られた常微分方程式を逐次解析する方法が用いられる。この解析法の定式化を行う際、波動の伝搬方向とは直角な方向の離散化を如何に行うかが問題となる。

本論文では、波動の伝搬方向とは直角な方向に対する波動の依存性をガレルキン法を用いて離散化する方法を提案する。離散化によって得られた常微分方程式はルンゲ・クッタ法やクランク・ニコルソン法などの逐次解法によって数値解析することができる。この方法は、以下の特長を有している。

[1] 波動の伝搬方向とは直角な方向にとられる節点の間隔は任意かつ可変であり、ビーム幅の狭い波動も十分精度良く取り扱うことができる。また、回路素子の構造に対する適合性に優れている。

[2] 直角座標系で記述された問題だけではなく、円柱座標系で記述された問題に対しても適用が可能である。

また、導波路のテーパ部や曲がり部を伝搬する波動は本質的に放射波を伴っており、有限な解析領域の端面に置かれた仮想境界における放射波の反射が解析結果に重大な影響を及ぼす。そこで、損失性媒質を用いた放射波の除去法を提案する^{[38]-[40]}。さらに、波動の伝搬方向に急激な構造変化があり、伝搬方向からの反射が有意となるような回路素子中における波動伝搬の解析法も提案する^[36]。

第 2 章

開放系との結合を含む回路素子中 における電磁波動のガレルキン法 解析

2.1 序言

導波路不連続部における伝達問題、開空間中に存在する散乱体による散乱問題および導波路開口端から開空間への放射問題等の開放系との結合を含む電磁波問題は、通信工学の発達とともに古くから研究されてきた基本的問題である^{[41]-[44]}。近年、電子計算機の急速な発達に呼応して、これらの問題に対する数値解析法の提案が相次いでいる^{[9],[12],[13],[24],[25]}。さて、これらの問題を有限要素法を用いて解析する場合、開放系を如何に取り扱うかが問題となる^[24]。解析領域を導波路不連続部、散乱体および開口部を含む構造の複雑な有限の内部領域と構造の単純な導波路および開空間などの外部領域とに分け、内部領域の電磁界には有限要素法を適用し、外部領域の電磁界にはモード関数展開法を適用する解析法は、不均質媒質を含む複雑な構造の内部領域を有する問題に対して適用が可能である^{[24],[45]-[59]}。ところで、この解析法の定式化を行う際、有限要素表示された内部領域の界とモード展開表示された外部領域の界とを、両領域の接続境界上で如何に接続するかが問題となる。

有限要素表示された内部領域の界とモード展開表示された外部領域の界とを接続境界上において選点法により接続する方法では、選点以外の

接続境界上の点における界の接続が評価されない^{[24],[51]–[55],[58]}。また、この方法では、接続境界上での有限要素法による界の展開基底数とモード関数展開法による界の展開モード数とを一致させる必要がある^{[24],[55]}。

そこで、本章では、外部領域のモード関数を重み関数とするガレルキン法による界の接続法を提案する^{[26]–[29]}†。この方法では、内部領域と外部領域との接続境界を任意にとることができる。また、接続境界における有限要素法による界の展開基底数とモード関数展開法による界の展開モード数との間に特別の制約がない。さらに、媒質の誘電率テンソルおよび透磁率テンソルが対称である場合には、解くべき行列方程式が対称になるという特長を有している。また、伝達問題においては、不連続部における散乱を表す行列を直接数値解析することができる。

また、同様の方法によって、無限長周期構造導波路の伝搬特性を解析することができる^{[30],[31]}。この方法では、周期構造導波路に特徴的な複素数の伝搬定数を求めることができ、誘電率や透磁率に周波数依存性がある分散性物質から構成される導波路の伝搬特性を容易に求めることができる。

2.2 導波路伝達問題の解析

2.2.1 緒言

導波路伝達問題の数値解析法として種々の解析法が提案されている^{[45]–[55],[61]–[64]}。なかでも、不連続部の電磁界には有限要素法を適用し、不連続部に接続される導波路の電磁界には固有モード展開法を適用する解析法は、不均質媒質を含む任意形状の不連続部に対して適用が可能であり、その広範に及ぶ有効性が確認されている^{[45]–[55],[61],[62]}。ところで、この解析法の定式化を行う際、有限要素表示された不連続部の電磁界と固有モード関数で展開表示された導波路の電磁界とを不連続部と導波路との接続境界で如何に接続するかが問題となる。

これまでに提案されてきた解析法を、接続境界の位置と固有モード展開数の関係および接続境界における界の接続法を指標として分類しておく。

†本方法は、開放形導波路問題に対しても適用することができる^[60]。

(1). 接続境界の位置と固有モード展開数の関係

Webb ら^[45]、de Poureq ら^[46] および Wilkins ら^[47] は、導波路には基本モードのみが伝搬可能であるとし、接続境界を不連続部から十分離れた位置にとることにより、導波路の電磁界を基本モードの固有モード関数のみで表している。この方法では、導波路の高次モードの固有モード関数を求める必要はないが、有限要素法を適用する領域が大きくなり、解くべき行列方程式の次数がかなり大きくなる。

小柴ら^{[48]-[52]}、Cendes ら^{[53],[54]} および古谷ら^[55] は、導波路の電磁界を高次モードの固有モード関数まで考慮してモード関数展開し、接続境界を不連続部の近傍まで接近させている。この方法は、導波路の高次モードが比較的容易に求まる場合には、前述の方法に比べてより有効な方法である。

(2). 接続境界における界の接続法

小柴ら^{[48]-[52]}、Cendes ら^{[53],[54]} および古谷ら^[55] は、有限要素表示された不連続部の電磁界と固有モード関数で展開表示された導波路の電磁界とを接続境界において選点法により接続している。選点法による界の接続法では、選点以外の接続境界上の点における界の接続が評価されない。さらに、古谷らの方法では、接続境界での有限要素法による界の展開基底数と固有モード関数の数とを一致させる必要がある。

筆者らは、有限要素法における基底関数を重み関数とするガレルキン法による界の接続法を提案した^[61]。しかしながら、この方法では接続境界上での有限要素法による界の展開基底数と固有モード展開法による界の展開モード数とを一致させる必要があり、さらに、解くべき行列方程式が対称ではない。また、Chung らの Partial Variational Principle に基づく解析法^[62]では、接続境界上での固有モード展開法による界の展開モード数に対して強い制約が生じる。

本節では、導波路の固有モード関数を重み関数とするガレルキン法による界の接続法を提案する^{[26]-[28]}。この方法では、接続境界上での有限要素法による界の展開基底数と固有モード展開法による界の展開モード数との間に特別の制約が生じない。また、媒質の誘電率テンソルおよび透磁率テンソルが対称である場合には、解くべき行列方程式が対称となる利点がある。さらに、不連続部における散乱を表す行列を直接数値解

析することができるという特長を有している。

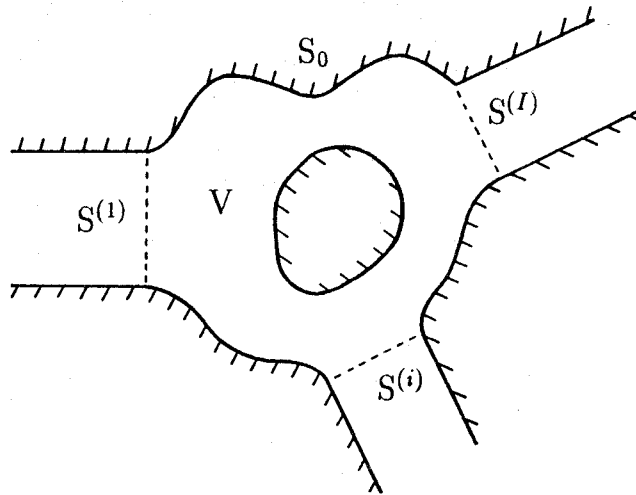


図 2.2.1: 導波路不連続部

2.2.2 導波路伝達問題

図 2.2.1 に示すように I 個の導波路が接続された不連続部の伝達問題を考える。境界 $S^{(i)}$, ($i = 1, 2, \dots, I$) は導波路 i と不連続部との接続境界であり、導波路 i の軸に垂直である[†]。境界 S_0 は電気壁または磁気壁である。境界 S_0 および $S^{(i)}$ で囲まれた不連続部を V とする。

電界 e および磁界 h は、単一角周波数 ω で正弦的に時間変化するとして

$$e(\mathbf{r}, t) = \frac{1}{2} \{ \mathbf{E}(\mathbf{r}) \exp(j\omega t) + \text{c.c.} \}$$

$$h(\mathbf{r}, t) = \frac{1}{2} \{ \mathbf{H}(\mathbf{r}) \exp(j\omega t) + \text{c.c.} \}$$

とおく。ここで、 \mathbf{E} および \mathbf{H} は電界および磁界の複素表示である。 \mathbf{r} は空間座標であり、c.c. はその直前にある量の複素共役を表す。

[†]接続境界は、2.3 節で示すように必ずしも導波路の軸に垂直である必要はない。本節では、後述する導波路固有モード関数の直交関係を用いるために、接続境界を導波路の軸と垂直な面にとっている。

このとき、不連続部 V における支配方程式は

$$\nabla \times \{\hat{q} \cdot (\nabla \times \mathbf{P})\} + \hat{p} \cdot \mathbf{P} = 0 \quad (2.2.1)$$

$$\mathbf{P} = \begin{cases} \mathbf{E} \\ \mathbf{H} \end{cases}, \mathbf{Q} = \begin{cases} \mathbf{H} \\ \mathbf{E} \end{cases}, \hat{p} = \begin{cases} -j\omega\hat{\epsilon} \\ j\omega\hat{\mu} \end{cases}, \hat{q} = \begin{cases} j\hat{\mu}^{-1}/\omega & : \mathbf{E}\text{-タイプ} \\ -j\hat{\epsilon}^{-1}/\omega & : \mathbf{H}\text{-タイプ} \end{cases}$$

となる†。ここで、 $\hat{\epsilon}$ 、 $\hat{\mu}$ は誘電率および透磁率であり、一般的には複素テンソルであり、 ω の関数である。また、 j は虚数単位である。

次に、標準的な有限要素法の手法に従って、不連続部 V を有限個の要素に分割する。このとき、要素と要素との境界における境界条件は次式となる^[42]。

$$\mathbf{n} \times \mathbf{P} = \text{連続} \quad (2.2.2a)$$

$$\mathbf{n} \times \{\hat{q} \cdot (\nabla \times \mathbf{P})\} = \text{連続} \quad (2.2.2b)$$

ここで、 \mathbf{n} は境界に立てた単位法線ベクトルである。また、要素と境界 S_0 との間の境界条件は、 S_0 が電気壁で \mathbf{E} -タイプの場合、または、 S_0 が磁気壁で \mathbf{H} -タイプの場合には

$$\mathbf{n} \times \mathbf{P} = 0 \quad (2.2.3a)$$

となり、 S_0 が電気壁で \mathbf{H} -タイプの場合、または、 S_0 が磁気壁で \mathbf{E} -タイプの場合には

$$\mathbf{n} \times \{\hat{q} \cdot (\nabla \times \mathbf{P})\} = 0 \quad (2.2.3b)$$

となる。以下においては、式(2.2.3a)の境界条件を満たす境界を固定壁、式(2.2.3b)の境界条件を満たす境界を自由壁と呼ぶことにする。さらに、要素と導波路 i との接続境界 $S^{(i)}$ においては次式に示す境界条件が成立する^[41]。

$$\mathbf{n}^{(i)} \times \mathbf{P} \Big|_{S^{(i)}} = \sum_{m=1}^{M^{(i)}} (a_m^{(i)} + b_m^{(i)}) (\mathbf{n}^{(i)} \times \mathbf{P}_m^{(i)}) \quad (2.2.4a)$$

$$\mathbf{n}^{(i)} \times \{\hat{q} \cdot (\nabla \times \mathbf{P})\} \Big|_{S^{(i)}} = \sum_{m=1}^{M^{(i)}} (a_m^{(i)} - b_m^{(i)}) (\mathbf{n}^{(i)} \times \mathbf{Q}_m^{(i)}) \quad (2.2.4b)$$

† \mathbf{E} -タイプによる定式化と \mathbf{H} -タイプによる定式化には特別な差異はないが、考察する問題によって解析が簡単になるように、2つのタイプを使い分ければよい。

ここで、 $\mathbf{n}^{(i)}$ は接続境界 $S^{(i)}$ に垂直で導波路 i の向きを向く単位法線ベクトルである。 $M^{(i)}$ は導波路 i において考慮する固有モード関数の個数であり、 $a_m^{(i)}$ および $b_m^{(i)}$ は導波路 i のモード m についての不連続部への入射波振幅および反射波振幅である。また、 $\mathbf{P}_m^{(i)}$ および $\mathbf{Q}_m^{(i)}$ はモード m の固有モード関数の電界および磁界 (E -タイプの場合)、または、磁界および電界 (H -タイプの場合) である。

2.2.3 ガレルキン法による定式化

まず、次式に示す境界条件を満足する基底関数 U_n , ($n = 1, 2, \dots, N$) を導入する。ここで、 N は基底関数の総数である。

$$\begin{aligned} \mathbf{n} \times \mathbf{U}_n &= \text{連続} && \dots \text{要素と要素との境界において} \\ \mathbf{n} \times \mathbf{U}_n &= 0 && \dots \text{要素と固定壁との境界において} \end{aligned} \quad (2.2.5)$$

さて、境界条件 (2.2.5) を満足する基底関数 $U_{n'}$ を式 (2.2.1) にスカラー的に乗じて各要素について体積分し、全ての要素について加え合わせると

$$\sum_e \int_{V_e} U_{n'} \cdot [\nabla \times \{\hat{\mathbf{q}} \cdot (\nabla \times \mathbf{P})\} + \hat{\mathbf{p}} \cdot \mathbf{P}] dV = 0 \quad (2.2.6)$$

となる。式 (2.2.6) を部分積分して次式を得る。

$$\begin{aligned} \sum_e \int_{V_e} \{(\nabla \times \mathbf{U}_{n'}) \cdot \hat{\mathbf{q}} \cdot (\nabla \times \mathbf{P}) + \mathbf{U}_{n'} \cdot \hat{\mathbf{p}} \cdot \mathbf{P}\} dV \\ + \sum_e \oint_{S_e} \mathbf{U}_{n'} \cdot [\mathbf{n}_0 \times \{\hat{\mathbf{q}} \cdot (\nabla \times \mathbf{P})\}] dS = 0 \end{aligned} \quad (2.2.7)$$

ここで、 \sum_e は全ての要素についての和を、 $\int_{V_e} dV$ は各要素についての体積分を、 $\oint_{S_e} dS$ は各要素の閉じた境界にわたる面積分を表す。 \mathbf{n}_0 は要素の境界に立てた外向き単位法線ベクトルである。境界条件 (2.2.2b)、(2.2.3b)、(2.2.4b) および (2.2.5) を用いると、式 (2.2.7) は次のようになる。

$$\begin{aligned} \int_V \{(\nabla \times \mathbf{U}_{n'}) \cdot \hat{\mathbf{q}} \cdot (\nabla \times \mathbf{P}) + \mathbf{U}_{n'} \cdot \hat{\mathbf{p}} \cdot \mathbf{P}\} dV \\ + \sum_{i=1}^I \sum_{m=1}^{M^{(i)}} (a_m^{(i)} - b_m^{(i)}) \int_{S^{(i)}} \mathbf{U}_{n'} \cdot (\mathbf{n}^{(i)} \times \mathbf{Q}_m^{(i)}) dS = 0 \end{aligned} \quad (2.2.8)$$

ここで、 $\int_V dV$ は不連続部 V 全体にわたる体積分であり、 $\int_{S^{(i)}} dS$ は境界 $S^{(i)}$ にわたる面積分である。

次に、 \mathbf{P} が c_n を展開係数として、基底関数 U_n を用いて次式で展開表示できるとする。

$$\mathbf{P} = \sum_{n=1}^N c_n \mathbf{U}_n \quad (2.2.9)$$

このとき、境界条件 (2.2.2a) および (2.2.3a) は自動的に満足される。式 (2.2.8) に式 (2.2.9) を代入して

$$\begin{aligned} & \sum_{n=1}^N c_n \int_V \{(\nabla \times \mathbf{U}_{n'}) \cdot \hat{\mathbf{q}} \cdot (\nabla \times \mathbf{U}_n) + \mathbf{U}_{n'} \cdot \hat{\mathbf{p}} \cdot \mathbf{U}_n\} dV \\ & + \sum_{i=1}^I \sum_{m=1}^{M^{(i)}} (a_m^{(i)} - b_m^{(i)}) \int_{S^{(i)}} \mathbf{U}_{n'} \cdot (\mathbf{n}^{(i)} \times \mathbf{Q}_m^{(i)}) dS = 0 \end{aligned} \quad (2.2.10)$$

; for $n' = 1, 2, \dots, N$

を得る。式 (2.2.10) を導くには境界条件 (2.2.4a) を除く他のすべての境界条件が考慮されている。境界条件 (2.2.4a) に式 (2.2.9) を代入すると、境界 $S^{(i)}$ において次式が成立する。

$$\sum_{n=1}^N c_n (\mathbf{n}^{(i)} \times \mathbf{U}_n) = \sum_{m=1}^{M^{(i)}} (a_m^{(i)} + b_m^{(i)}) (\mathbf{n}^{(i)} \times \mathbf{P}_m^{(i)}) \quad (2.2.11)$$

式 (2.2.11) に $-\mathbf{Q}_{m'}^{(i)}$ をスカラー的に乗じて、境界 $S^{(i)}$ にわたって面積分し、導波路固有モード関数の直交関係を用いると

$$\begin{aligned} & \sum_{n=1}^N c_n \int_{S^{(i)}} \mathbf{U}_n \cdot (\mathbf{n}^{(i)} \times \mathbf{Q}_{m'}^{(i)}) dS = (a_{m'}^{(i)} + b_{m'}^{(i)}) \frac{\beta_{m'}^{(i)}}{|\beta_{m'}^{(i)}|} \\ & ; \text{for } m' = 1, 2, \dots, M^{(i)}; i = 1, 2, \dots, I \end{aligned} \quad (2.2.12)$$

となる。ここで、 $\beta_m^{(i)}$ は導波路 i のモード m の伝搬定数であり、固有モード関数 $\mathbf{P}_m^{(i)}$ および $\mathbf{Q}_m^{(i)}$ は、次式を満たすように規格化されているものとする。

$$\int_{S^{(i)}} \mathbf{n}^{(i)} \cdot (\mathbf{P}_m^{(i)} \times \mathbf{Q}_{m'}^{(i)}) dS = -\frac{\beta_m^{(i)}}{|\beta_m^{(i)}|} \delta_{mm'} \quad (2.2.13)$$

ここで、 $\delta_{mm'}$ はクロネッカーのデルタである。

式(2.2.10) および(2.2.12) が本節で示す方法の基本式であり、両式をまとめて行列形式で表すと次のようになる。

$$\begin{bmatrix} P & Q \\ Q^t & D \end{bmatrix} \begin{Bmatrix} C \\ B \end{Bmatrix} = \begin{bmatrix} Q \\ -D \end{bmatrix} \{A\} \quad (2.2.14)$$

$$\begin{cases} p_{nn'} = \int_V \{(\nabla \times \mathbf{U}_n) \cdot \hat{\mathbf{q}} \cdot (\nabla \times \mathbf{U}_{n'}) + \mathbf{U}_n \cdot \hat{\mathbf{p}} \cdot \mathbf{U}_{n'}\} dV \\ q_{nm}^{(i)} = - \int_{S^{(i)}} \mathbf{U}_n \cdot (\mathbf{n}^{(i)} \times \mathbf{Q}_m^{(i)}) dS \\ d_{mm'}^{(i)} = \frac{\beta_m^{(i)}}{|\beta_m^{(i)}|} \delta_{mm'} \end{cases} \quad (2.2.15)$$

ここで、肩添字 t は転置することを表す。 $[P]$ および $[Q]$ は式(2.2.15) に示す $p_{nn'}$, ($n, n' = 1, 2, \dots, N$) および $q_{nm}^{(i)}$, ($n = 1, 2, \dots, N; m = 1, 2, \dots, M^{(i)}; i = 1, 2, \dots, I$) を要素とする行列であり、 $[D]$ は $d_{mm'}^{(i)}$, ($m, m' = 1, 2, \dots, M^{(i)}; i = 1, 2, \dots, I$) を要素とする対角行列である。また、 $\{C\}$ は c_n , ($n = 1, 2, \dots, N$) を要素とする列ベクトルである。 $\{A\}$ および $\{B\}$ はそれぞれ $a_m^{(i)}$, ($m = 1, 2, \dots, M^{(i)}; i = 1, 2, \dots, I$) および $b_m^{(i)}$, ($m = 1, 2, \dots, M^{(i)}; i = 1, 2, \dots, I$) を要素とする列ベクトルである。

行列方程式(2.2.14) を解くことにより、反射波振幅ベクトル $\{B\}$ は入射波振幅ベクトル $\{A\}$ を用いて次式で与えられる。

$$\{B\} = [S]\{A\} \quad (2.2.16)$$

式(2.2.16) における $[S]$ は不連続部における散乱を表す行列であり、不連続部は $[S]$ によって完全に記述される。 $[S]$ の各要素を $S_{m,n}^{(i,j)}$ と表すことにし、導波路 i のモード m から導波路 j のモード n への散乱を表すものとする。

以上が本節で提案する解析法である。本方法では固有モード関数で展開表示された境界条件(2.2.4b) を支配方程式(2.2.1) の有限要素法解析に直接適用すると共に、境界条件(2.2.4a) を導波路固有モード関数を重み関数とするガレルキン法により満足させるという方法を用いている。このような定式化を行うことにより、接続境界上での有限要素法による界の展開基底数と固有モード展開法による界の展開モード数との間に特別の制約は生じない。また、不連続部における散乱を表す行列を直接数値解析することができる。

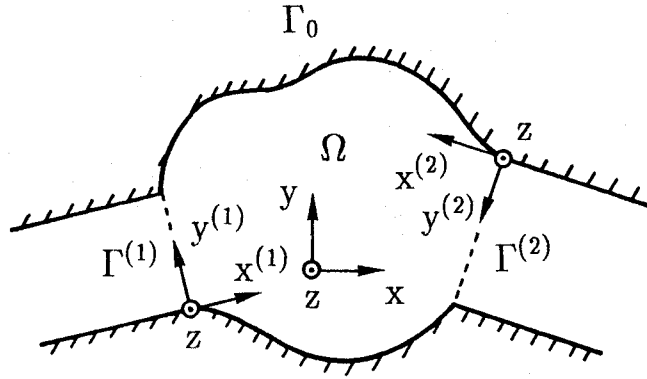


図 2.2.2: 平行平板導波路系における 2 次元不連続部

2.2.4 有限要素法による数値解析

2.2.4.1 平行平板導波路系伝達問題

図 2.2.2 には平行平板導波路系における 2 次元不連続部 V の $z = \text{一定}$ としたときの一断面 Ω を示す[†]。ここで、座標 (x, y, z) は不連続部に関する座標であり、座標 $(x^{(i)}, y^{(i)}, z)$ は導波路 $i, (i = 1, 2)$ に関する座標である。 $\Gamma^{(i)}$ は不連続部 Ω と平行平板導波路 i との接続境界であり、 $x^{(i)} = 0, z = \text{一定}$ の直線とする。 Γ_0 は完全導体壁 (電気壁) であり、不連続部 Ω は $\Gamma^{(1)}, \Gamma^{(2)}, \Gamma_0$ によって完全に囲まれているものとする。

図 2.2.2 に示すように考察する系が z 方向に対して一様であり、電磁界も z 方向に変化がないとして、 $\partial/\partial z = 0$ とおく。また、媒質の誘電率および透磁率をスカラーとし、式 (2.2.1) に示す \hat{p}, \hat{q} を p, q と書くことにする。このとき、電磁界は 2 組の独立な方程式で記述することができ、本章では次式のように表すことにする。

$$P = \begin{cases} i_z E_z \\ i_z H_z \end{cases}, \quad Q = \begin{cases} -q(i_z \times \nabla_t E_z) & : \text{TE モード (E 波)} \\ -q(i_z \times \nabla_t H_z) & : \text{TM モード (H 波)} \end{cases} \quad (2.2.17)$$

[†]ここで示す方法によって、H 面方形導波管回路^[48]、E 面方形導波管回路^[49] および誘電体スラブ導波管回路^[50] を取り扱うことができる。また、マイクロストリップ線路回路も近似的に取り扱う方法が提案されている^[54]。

ここで、 E_z 、 H_z はそれぞれ電界の z 方向成分、磁界の z 方向成分である。また、 i_z は z 方向の単位ベクトルであり、 $\nabla_t (= i_x \partial / \partial x + i_y \partial / \partial y)$ は 2 次元の微分演算子である。

このとき、基底関数 $U_n(x, y, z)$ および接続境界 $\Gamma^{(i)}$ における平行平板導波路固有モード関数の接線成分 $n^{(i)} \times Q_m^{(i)}(y^{(i)}, z)$ は次のように表される。

$$\begin{aligned} U_n(x, y, z) &= i_z u_n(x, y) \\ n^{(i)} \times Q_m^{(i)}(y^{(i)}, z) &= -i_z Q_{my}^{(i)}(y^{(i)}) \end{aligned} \quad (2.2.18)$$

ここで、 $Q_{my}^{(i)}$ は、導波路 i のモード m の固有モード関数 $Q_m^{(i)}$ の $y^{(i)}$ 方向成分である。このとき、スカラー基底関数 $u_n(x, y)$ に対する境界条件は、式 (2.2.5) より

$$\begin{aligned} u_n &= \text{連続} && \dots \text{要素と要素との境界において} \\ u_n &= 0 && \dots \text{要素と固定壁との境界において} \end{aligned} \quad (2.2.19)$$

となる。式 (2.2.15) に式 (2.2.18) を代入し、 z 方向に対しては単位長さあたりの積分をとることにより、次式を得る。

$$\begin{cases} p_{nn'} = \int_{\Omega} \{q(\nabla_t u_n) \cdot (\nabla_t u_{n'}) + p u_n u_{n'}\} dx dy \\ q_{nm}^{(i)} = \int_{\Gamma^{(i)}} u_n Q_{my}^{(i)} dy^{(i)} \\ d_{mm'}^{(i)} = \frac{\beta_m^{(i)}}{|\beta_m^{(i)}|} \delta_{mm'} \end{cases} \quad (2.2.15')$$

境界条件 (2.2.19) を満足する基底関数 u_n ($n = 1, 2, \dots, N$) は標準的な有限要素法の手法に従って容易に構成することができる^[7]。ここでは、三角形要素の二次形状関数を用いて基底関数を構成している。

次に、平行平板導波路 i は、誘電率 $\varepsilon^{(i)}$ 、透磁率 $\mu^{(i)}$ の均質無損失媒質で満たされた幅 $a^{(i)}$ の 2 枚の平行な完全導体壁により構成されているものとする。このとき、平行平板導波路 i の TE_m モード ($m = 1, 2, \dots$) および TM_m モード ($m = 0, 1, \dots$) の固有モード関数 $Q_{my}^{(i)}(y^{(i)})$ が式 (2.2.13) を満たすように規格化すると

TE_m モード :

$$Q_{my}^{(i)}(y^{(i)}) = -\sqrt{\frac{2|\beta_m^{(i)}|}{k^{(i)} Z^{(i)} a^{(i)}}} \sin\left(\frac{m\pi}{a^{(i)}} y^{(i)}\right) \quad (2.2.20)$$

TM_m モード :

$$Q_{my}^{(i)}(y^{(i)}) = \begin{cases} \sqrt{\frac{Z^{(i)}}{a^{(i)}}} & (m = 0) \\ \sqrt{\frac{2|\beta_m^{(i)}|Z^{(i)}}{k^{(i)}a^{(i)}}} \cos\left(\frac{m\pi}{a^{(i)}}y^{(i)}\right) & (m \geq 1) \end{cases} \quad (2.2.21)$$

となる。また、伝搬定数 $\beta_m^{(i)}$ は次式で与えられる。

$$\beta_m^{(i)} = \begin{cases} \sqrt{(k^{(i)})^2 - (m\pi/a^{(i)})^2} & (k^{(i)} \geq m\pi/a^{(i)}) \\ -j\sqrt{(m\pi/a^{(i)})^2 - (k^{(i)})^2} & (k^{(i)} < m\pi/a^{(i)}) \end{cases} \quad (2.2.22)$$

ここで、 $k^{(i)} (= \omega\sqrt{\varepsilon^{(i)}\mu^{(i)}})$ および $Z^{(i)} (= \sqrt{\mu^{(i)}/\varepsilon^{(i)}})$ は媒質中の波数および波動インピーダンスである。

(i) 直角コーナーバンド

図 2.2.3 に示す直角コーナーバンドを考えることにする。コーナーバンドに接続される二つの導波路の幅は等しく、 a である。また、導波路および不連続部は、波数が k の均質媒質で満たされている。不連続部 Ω を図 2.2.3 に示すように要素分割する。

まず、本方法の妥当性を確かめるために、単位電力の TE₁ モードが導波路 1 から入射した場合を考える。 ka/π を 1 から 3 まで変化させたとき、 ka/π に対する導波路 2 への透過電力 $|S_{1,1}^{(1,2)}|^2$ の変化の様子を図 2.2.4(a) に示す。図 2.2.4(a) に示す結果は、小柴らの解析結果^[11] とよく一致している。また、境界 $\Gamma^{(1)}$ 上の電界強度分布 $|E_z|$ を $ka = 4.0$ (一点鎖線) および 7.0 (実線) の場合について図 2.2.5 に示す。図 2.2.5 における点線は、入射電界強度分布である。透過電力特性および電界強度分布は共に、接続境界上の展開モード数を 5 個以上とするとほぼ収束する。ちなみに、この場合、接続境界上の有限要素法による界の展開基底数は 9 である。

次に、単位電力の TM₀ モード (TEM モード) および TM₁ モードが導波路 1 から入射した場合を考える。 ka/π に対する導波路 2 への透過電力 $|S_{m,m}^{(1,2)}|^2$, ($m = 0, 1$) の変化の様子を図 2.2.4(b) および図 2.2.4(a) に示す。透過電力特性は、いずれのモードにおいても接続境界上の展開モード数を 5 個以上とするとほぼ収束する。

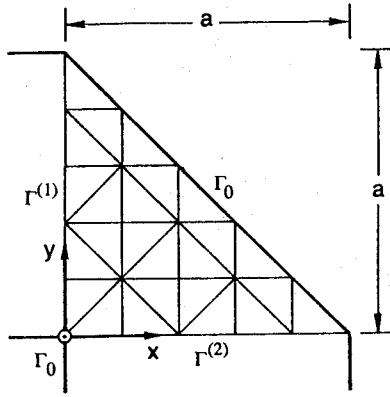
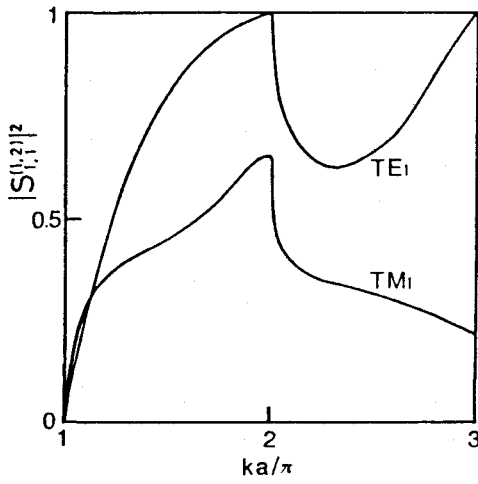
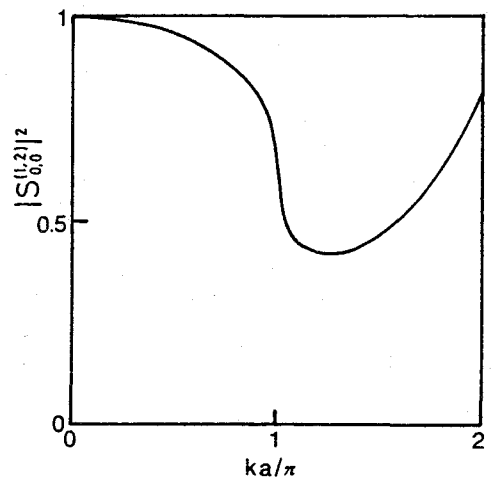


図 2.2.3: 直角コーナーバンド



(a) TE₁ モード & TM₁ モード



(b) TM₀ モード

図 2.2.4: 直角コーナーバンドの透過電力特性

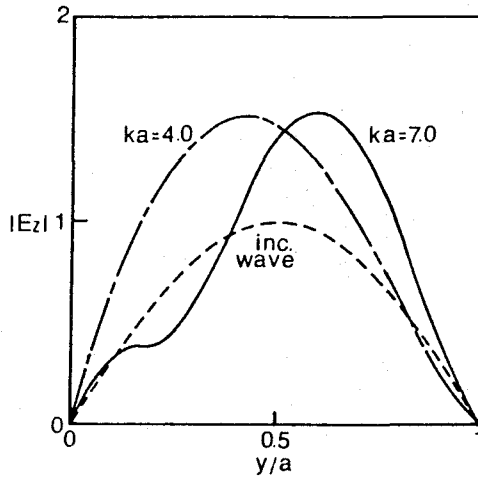


図 2.2.5: 境界 $\Gamma^{(1)}$ 上の電界強度分布 (TE_1 モード入射)

(ii) 誘電体装荷導波路形帯域フィルタ

不連続部が不均質媒質からなる例として、図 2.2.6 に示す誘電体装荷導波路形帯域フィルタを考えることにする。導波路の幅は a 、波数は k であり、不連続部は幅 $0.5a$ の遮断導波路に比誘電率 ϵ_s の誘電体柱を挿入した構造を持つ。不連続部 Ω を図 5 に示すように要素分割する。単位電力の TE_1 モードが導波路 1 から入射した場合について、 ka/π を 1 から 2 まで変化させたとき、 ka/π に対する導波路 2 への透過電力 $-10 \log |S_{1,1}^{(1,2)}|^2 [dB]$ の変化の様子を比誘電率 $\epsilon_s = 2.62$ の場合について図 2.2.7 に示す。図 2.2.7 に示す結果は、Koshihara らの解析結果^[48] とよく一致している。透過電力特性は、接続境界上の展開モード数を 3 個以上とするとほぼ収束する。

2.2.4.2 同軸線路系伝達問題

図 2.2.8 には同軸線路系における軸対称不連続部 V の $\theta = \text{一定}$ としたときの一断面 Ω を示す。図 2.2.8 に示す一点鎖線は回転対称軸であり、 $\Gamma^{(i)}$ は不連続部 Ω と同軸線路 i , ($i = 1, 2$) との接続境界である。 Γ_0 は完全導体壁 (電気壁) であり、不連続部 Ω は $\Gamma^{(1)}, \Gamma^{(2)}, \Gamma_0$ および回転対称軸によって完全に囲まれているものとする。また、不連続部および同軸線

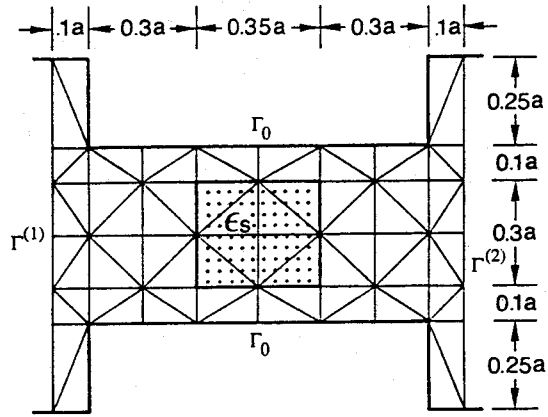


図 2.2.6: 誘電体装荷導波路形帯域フィルタ

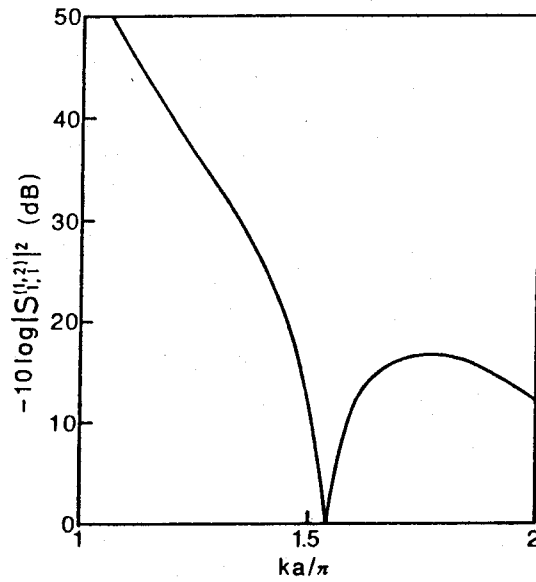


図 2.2.7: 誘電体装荷導波路形帯域フィルタの TE_1 モード透過電力特性

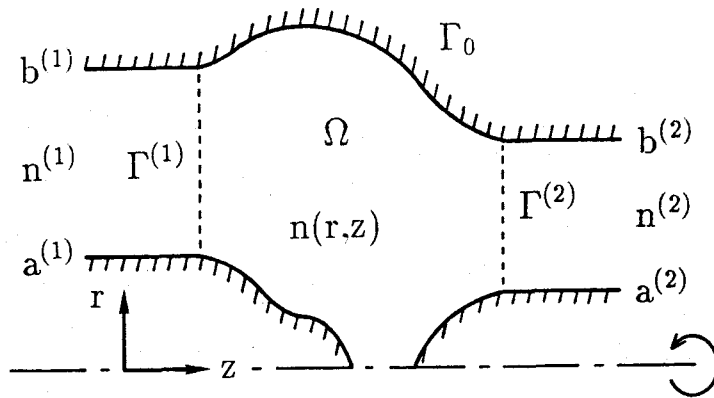


図 2.2.8: 同軸線路系における軸対称不連続部

路の透磁率は $\mu = \mu_0$ であるとし、誘電率を屈折率 n を用いて、 $\varepsilon = \varepsilon_0 n^2$ と表わすことにする。ここで、 ε_0 および μ_0 は真空中の誘電率および透磁率である。同軸線路 i の内導体半径を $a^{(i)}$ 、外導体半径を $b^{(i)}$ とし、中空部には屈折率 $n^{(i)}$ の誘電体が充填されているものとする。このとき、不連続部の左方に接続された同軸線路からその基本モード (TEM モード) が入射したときの電磁界を数値解析することにする。

図 2.2.8 に示すように考察する系が z 軸に関して軸対称であり、かつ、入射波が同軸線路の基本モードであるので、 $\mathbf{P} = i_\theta H_\theta$ とおくことができる。ここで、 H_θ は磁界の θ 方向成分であり、 i_θ は θ 方向の単位ベクトルである。また、基底関数 $U_n(r, \theta, z)$ および接続境界 $\Gamma^{(i)}$ における同軸線路固有モード関数の接線成分 $\mathbf{n}^{(i)} \times \mathbf{Q}_m^{(i)}(r, \theta)$ は次のように表される。

$$\begin{aligned} U_n(r, \theta, z) &= i_\theta u_n(r, z) \\ \mathbf{n}^{(i)} \times \mathbf{Q}_m^{(i)}(r, \theta) &= i_\theta Q_{mr}^{(i)}(r) \end{aligned} \quad (2.2.23)$$

ここで、 $Q_{mr}^{(i)}$ は、導波路 i のモード m の固有モード関数 $Q_m^{(i)}$ の r 方向成分である。このとき、スカラー基底関数 $u_n(r, z)$ に対する境界条件は、式 (2.2.5) より

$$u_n = \text{連続} \quad \dots \text{要素と要素との境界において} \quad (2.2.24a)$$

$$u_n = 0 \quad \dots \text{要素と磁気壁との境界において} \quad (2.2.24b)$$

となる。また、

$$u_n = 0 \quad \dots \text{要素と回転対称軸との境界において} \quad (2.2.24c)$$

となる^[65]。式(2.2.15)に式(2.2.23)を代入して、 θ に関する積分を実行し、さらに、各要素を $j\omega\varepsilon_0/2\pi$ 倍すると、次式となる。

$$\left\{ \begin{array}{l} p_{nn'} = \int_{\Omega} \left\{ \frac{1}{n^2} \left(\frac{\partial u_n}{\partial r} \frac{\partial u_{n'}}{\partial r} + \frac{1}{r} \frac{\partial}{\partial r} (u_n u_{n'}) \right. \right. \\ \left. \left. + \frac{\partial u_n}{\partial z} \frac{\partial u_{n'}}{\partial z} + \frac{1}{r^2} u_n u_{n'} \right) - k_0^2 u_n u_{n'} \right\} r dr dz \\ q_{nm}^{(i)} = j \frac{k_0}{Z_0} \int_{a^{(i)}}^{b^{(i)}} u_n Q_{mr}^{(i)} r dr \\ d_{mm'}^{(i)} = j \frac{k_0}{2\pi Z_0} \frac{\beta_m^{(i)}}{|\beta_m^{(i)}|} \delta_{mm'} \end{array} \right. \quad (2.2.15'')$$

ここで、 $k_0 = \omega \sqrt{\varepsilon_0 \mu_0}$ および $Z_0 = \sqrt{\mu_0 / \varepsilon_0}$ は真空中の波数および波動インピーダンスである。

さて、不連続部 Ω を三角形要素に分割し、有限要素法を適用する^[7]。ところが、式(2.2.15'')に示す $p_{nn'}$ の被積分関数に r の分数関数が含まれており、有限要素法で用いられる三角形要素の一次形状関数 $N_i(r, z)$, ($i = 1, 2, 3$) をそのまま用いて基底関数 u_n を構成した場合には、 $p_{nn'}$ の積分を解析的に行うことはできない。そこで、本節では、基底関数 $u_n(r, z)$ を次式に示す形状関数を用いて構成している。

$$\sqrt{\frac{r}{r_i}} N_i(r, z) \quad (2.2.25)$$

ここで、 r_i は一次形状関数 $N_i(r, z)$ が1となる r 座標である。式(2.2.25)に示す形状関数を用いて構成した基底関数を用いることにより、式(2.2.24)の境界条件を容易に満たすことができ、また、 $p_{nn'}$ の積分を解析的に行うことができる。

次に、式(2.2.13)を満たすように $Q_{mr}^{(i)}$ を規格化すると

$$Q_{mr}^{(i)} = \begin{cases} \sqrt{\frac{Z_0}{2\pi n^{(i)} \log(b^{(i)}/a^{(i)})}} \frac{1}{r} & (m=0) \\ \frac{\beta_m^{(i)} \sigma_m^{(i)}}{2n^{(i)}} \sqrt{\frac{\pi Z_0 J_0^2(\sigma_m^{(i)} b^{(i)})}{k_0 |\beta_m^{(i)}| \{J_0^2(\sigma_m^{(i)} a^{(i)}) - J_0^2(\sigma_m^{(i)} b^{(i)})\}}} & \\ \quad \times \{N_0(\sigma_m^{(i)} a^{(i)}) J_1(\sigma_m^{(i)} r) - J_0(\sigma_m^{(i)} a^{(i)}) N_1(\sigma_m^{(i)} r)\} & \\ (m=1, 2, \dots) & \end{cases} \quad (2.2.26)$$

となる。ここで、 $J_n(\cdot)$ および $N_n(\cdot)$ は n 次のベッセル関数およびノイマン関数であり、 $\sigma_m^{(i)} = \sqrt{(k_0 n^{(i)})^2 - (\beta_m^{(i)})^2}$ である。また、 $\beta_0^{(i)} = k_0 n^{(i)}$ であり、 $\beta_m^{(i)}$ ($m=1, 2, \dots$) は、分散関係式

$$J_0(\sigma_m^{(i)} a^{(i)}) N_0(\sigma_m^{(i)} b^{(i)}) - J_0(\sigma_m^{(i)} b^{(i)}) N_0(\sigma_m^{(i)} a^{(i)}) = 0 \quad (2.2.27)$$

を解いて得られる。

図 2.2.9 に示す同軸線路用コネクタの左方に接続された同軸線路 1 から TEM モードが入射した場合の反射特性を数値解析することにする^[47]。図 2.2.9(a) は同軸線路の外部導体径が等しく、内部導体径および絶縁物が異なる場合のコネクタの一例である。数値計算に用いたパラメータは、 $a^{(1)} = 3.0(mm)$ 、 $n^{(1)} = 1.0$ (空気)、 $a^{(2)} = 2.104(mm)$ 、 $n^{(2)} = 1.425$ (PTFE; テフロン)、 $b^{(1)} = b^{(2)} = 6.9(mm)$ である。このとき、同軸線路の特性インピーダンスはともに $50(\Omega)$ である。また、図 2.2.9(b) は同軸線路の内部導体径、外部導体径、絶縁物のいずれも異なる場合のコネクタの一例である。数値計算に用いたパラメータは、 $a^{(1)} = 1.520(mm)$ 、 $b^{(1)} = 3.5(mm)$ 、 $n^{(1)} = 1.0$ 、 $a^{(2)} = 2.130(mm)$ 、 $b^{(2)} = 7.0(mm)$ 、 $n^{(2)} = 1.425$ である。この場合にも、同軸線路の特性インピーダンスはともに $50(\Omega)$ である。動作周波数をパラメータとして、不連続部の長さ d を変化させた場合の同軸線路 1 への TEM モードの振幅反射係数 $|S_{0,0}^{(1,1)}|$ の変化を図 2.2.10(a) および (b) に示す。これらの結果は、Wilkins らの解析結果^[47] によく一致しており、本方法の妥当性および有効性が示された。ちなみに、このとき不連続部の要素分割数は 500 であり、各同軸線路においては 6 個のモードを考慮している。

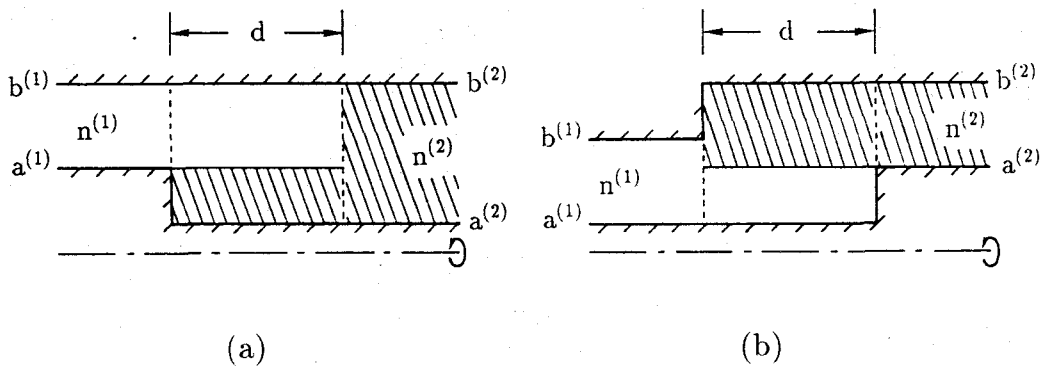


図 2.2.9: 同軸線路用コネクタ

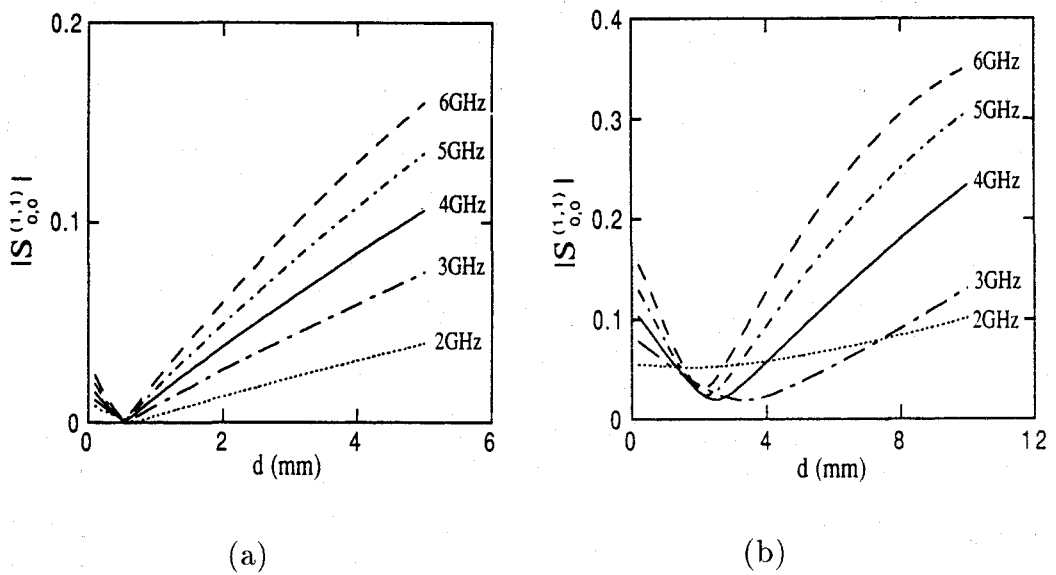


図 2.2.10: 同軸線路用コネクタの TEM モード 振幅反射特性

2.2.5 結言

導波路伝達問題を解析する方法として、有限要素法で表された不連続部の電磁界と固有モード関数展開法で表された導波路の電磁界とを接続境界で導波路固有モード関数を重み関数とするガレルキン法を用いて接続する方法を提案している。具体的には、平行平板導波路系における2次元不連続問題への適用例として、直角コーナーベンドおよび誘電体装荷導波路形帯域フィルタ、また、同軸線路系における軸対称な構造を有する不連続問題への適用例として、同軸線路用コネクタを数値解析し、本節で提案する方法の妥当性を確認した。本方法は

- [1] 不連続部と導波路との接続境界を不連続部の近傍にとることができるため、有限要素法を適用する領域が小さく、解くべき行列方程式の次数が小さくてすむ。
- [2] 不連続部と導波路との接続境界において、有限要素法による界の展開基底数と固有モード展開法による界の展開モード数との間に特別の制約が生じない。
- [3] 媒質の誘電率テンソルおよび透磁率テンソルが対称である場合には、解くべき行列方程式が対称となる。
- [4] 不連続部における散乱を表す行列を直接数値解析することができる。などの特長を有している。

2.3 散乱・放射問題の解析

2.3.1 緒言

電磁波の散乱問題および導波路開口部からの放射問題を有限要素法を用いて解析する場合、開放領域を如何に取扱うかが問題となる^{[24],[56]–[59]}。開放領域を散乱体および開口部を含む構造の複雑な有限の内部領域と構造の単純な外部領域とに分け、内部領域の電磁界には有限要素法を適用し、外部領域の電磁界にはモード関数展開法を適用する解析法は、不均質媒質を含む複雑な構造の内部領域を有する問題に対して適用が可能である。ところで、この解析法の定式化を行う際、有限要素表示された内部領域の界とモード展開表示された外部領域の界とを、両領域の接続境界上で如何に接続するかが問題となる。

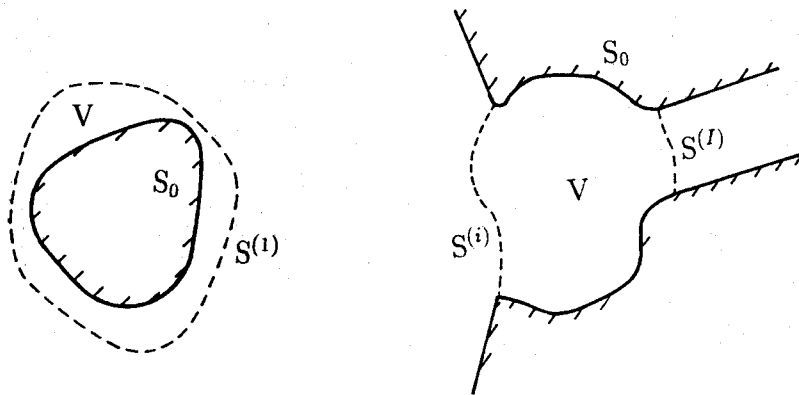


図 2.3.1: 散乱・放射問題

Chang ら^[57] は Unimoment method による解析法を提案している。この方法では、内部領域の境界値問題を有限要素法によって多数回解く必要がある。

三好ら^[24]、Lee^[58] は有限要素表示された界とモード展開表示された界とを接続境界上において選点法により接続している。選点法による界の接続法では、選点以外の接続境界上の点における界の接続が評価されない。また、三好らの方法では、接続境界における有限要素法による界の展開基底数とモード関数展開法による界の展開モード数とを一致させる必要がある。

また、Jeng ら^[59] は Hybrid element method による解析法を提案している。この方法では、接続境界を円にとる必要があり、扁平な散乱体に対しては未知数の数が極めて多くなる。

本節では、外部領域のモード関数を重み関数とするガレルキン法による界の接続法を提案する^[29]。この方法では、内部領域と外部領域との接続境界を任意にとることができる。また、接続境界において、有限要素法による界の展開基底数とモード関数展開法による界の展開モード数との間に特別の制約がない。さらに、媒質の誘電率テンソルおよび透磁率テンソルが対称である場合には、解くべき行列方程式が対称となるという特長を有している。

2.3.2 散乱・放射問題

図 2.3.1 に示す散乱問題および導波路開口部からの放射問題について考察する。まず、領域を散乱体および開口部を含む構造の複雑な有限の内部領域と構造の単純な外部領域とに分ける。内部領域 V には I 個の外部領域が接続されているものとする。境界 $S^{(i)}$, ($i = 1, 2, \dots, I$) は外部領域 i と内部領域との接続境界である。境界 S_0 は電気壁または磁気壁である。内部領域 V は境界 S_0 および $S^{(i)}$ で囲まれているものとする。

このとき、内部領域 V における支配方程式は式 (2.2.1) で与えられる。また、標準的な有限要素法の手法に従って内部領域 V を有限個の要素に分割した場合における境界条件は、要素と要素との境界においては式 (2.2.2)、要素と境界 S_0 との境界においては式 (2.2.3) となる。さらに、外部領域 i における界は次式で表わされる。

$$\mathbf{P}^{(i)} = \mathbf{P}_{inc}^{(i)} + \sum_{m=1}^{M^{(i)}} a_m^{(i)} \mathbf{P}_m^{(i)} \quad (2.3.1)$$

ここで $\mathbf{P}_{inc}^{(i)}$ は外部領域 i から内部領域 V への入射界であり、一般に既知量である。 $\mathbf{P}_m^{(i)}$ は外部領域 i のモード関数であり、 $a_m^{(i)}$ はモード m についての内部領域 V からの散乱波振幅である。また、 $M^{(i)}$ は外部領域 i において考慮するモード数である。

2.3.3 ガレルキン法による定式化

まず、式 (2.2.5) に示す境界条件を満足する基底関数 \mathbf{U}_n , ($n = 1, 2, \dots, N$) を導入する。境界条件 (2.2.5) を満足する基底 \mathbf{U}_n を式 (2.2.1) にスカラー的に乗じて各要素について体積分し、全ての要素について加え合わせることにより、式 (2.2.7) を得る。境界条件 (2.2.2b)、(2.2.3b)、(2.2.5) および境界 $S^{(i)}$ における内部領域の界と式 (2.3.1) に示す外部領域の界との $\mathbf{n} \times \{\hat{\mathbf{q}} \cdot (\nabla \times \mathbf{P})\}$ の連続性をを用いると、式 (2.2.7) は次のようになる。

$$\begin{aligned} & \int_V \{(\nabla \times \mathbf{U}_n) \cdot \hat{\mathbf{q}} \cdot (\nabla \times \mathbf{P}) + \mathbf{U}_n \cdot \hat{\mathbf{p}} \cdot \mathbf{P}\} dV \\ & + \sum_{i=1}^I \left\{ \int_{S^{(i)}} \mathbf{U}_n \cdot [\mathbf{n}^{(i)} \times \{\hat{\mathbf{q}} \cdot (\nabla \times \mathbf{P}_{inc}^{(i)})\}] dS \right. \\ & \left. + \sum_{m=1}^{M^{(i)}} a_m^{(i)} \int_{S^{(i)}} \mathbf{U}_n \cdot [\mathbf{n}^{(i)} \times \{\hat{\mathbf{q}} \cdot (\nabla \times \mathbf{P}_m^{(i)})\}] dS \right\} = 0 \end{aligned} \quad (2.3.2)$$

ここで、 $\int_V dV$ は内部領域全体にわたる体積分であり、 $\int_{S^{(i)}} dS$ は接続境界 $S^{(i)}$ にわたる面積分である。また、 $\mathbf{n}^{(i)}$ は接続境界 $S^{(i)}$ に垂直で、外部領域 i の方向を向く単位法線ベクトルである。

次に、 \mathbf{P} が基底関数 U_n を用いて式 (2.2.9) で展開表示できるとする。式 (2.2.9) を式 (2.3.2) に代入して

$$\begin{aligned} & \sum_{n=1}^N c_n \int_V \{(\nabla \times \mathbf{U}_{n'}) \cdot \hat{\mathbf{q}} \cdot (\nabla \times \mathbf{U}_n) + \mathbf{U}_{n'} \cdot \hat{\mathbf{p}} \cdot \mathbf{U}_n\} dV \\ & + \sum_{i=1}^I \left\{ \int_{S^{(i)}} \mathbf{U}_{n'} \cdot [\mathbf{n}^{(i)} \times \{\hat{\mathbf{q}} \cdot (\nabla \times \mathbf{P}_{inc}^{(i)})\}] dS \right. \\ & \left. + \sum_{m=1}^{M^{(i)}} a_m^{(i)} \int_{S^{(i)}} \mathbf{U}_{n'} \cdot [\mathbf{n}^{(i)} \times \{\hat{\mathbf{q}} \cdot (\nabla \times \mathbf{P}_m^{(i)})\}] dS \right\} = 0 \end{aligned} \quad (2.3.3)$$

; for $n' = 1, 2, \dots, N$

を得る。また、式 (2.2.9) に示す内部領域の界と式 (2.3.1) に示す外部領域の界との連続性より、境界 $S^{(i)}$ において次式が成立する。

$$\sum_{n=1}^N c_n \mathbf{U}_n = \mathbf{P}_{inc}^{(i)} + \sum_{m=1}^{M^{(i)}} a_m^{(i)} \mathbf{P}_m^{(i)} \quad (2.3.4)$$

式 (2.3.4) に外部領域のモード関数を重み関数とするガレルキン法を適用する。式 (2.3.4) に重み関数 $\mathbf{n}^{(i)} \times \{\hat{\mathbf{q}} \cdot (\nabla \times \mathbf{P}_{m'}^{(i)})\}$ をスカラー的に乗じて、境界 $S^{(i)}$ にわたって面積分すると

$$\begin{aligned} & \sum_{n=1}^N c_n \int_{S^{(i)}} \mathbf{U}_n \cdot [\mathbf{n}^{(i)} \times \{\hat{\mathbf{q}} \cdot (\nabla \times \mathbf{P}_{m'}^{(i)})\}] dS \\ & + \int_{S^{(i)}} \mathbf{n}^{(i)} \cdot [\mathbf{P}_{inc}^{(i)} \times \{\hat{\mathbf{q}} \cdot (\nabla \times \mathbf{P}_{m'}^{(i)})\}] dS \\ & + \sum_{m=1}^{M^{(i)}} a_m^{(i)} \int_{S^{(i)}} \mathbf{n}^{(i)} \cdot [\mathbf{P}_m^{(i)} \times \{\hat{\mathbf{q}} \cdot (\nabla \times \mathbf{P}_{m'}^{(i)})\}] dS = 0 \end{aligned} \quad (2.3.5)$$

; for $m' = 1, 2, \dots, M^{(i)}; i = 1, 2, \dots, I$

となる。

式 (2.3.3) および (2.3.5) が本節で示す方法の基本式であり、両式をまとめて行列形式で示すと次のようになる。

$$\begin{bmatrix} P & Q \\ Q^t & R \end{bmatrix} \begin{Bmatrix} C \\ A \end{Bmatrix} = \begin{Bmatrix} S \\ T \end{Bmatrix} \quad (2.3.6)$$

$$\left\{ \begin{array}{l} p_{nn'} = \int_V \{(\nabla \times \mathbf{U}_n) \cdot \hat{\mathbf{q}} \cdot (\nabla \times \mathbf{U}_{n'}) + \mathbf{U}_n \cdot \hat{\mathbf{p}} \cdot \mathbf{U}_{n'}\} dV \\ q_{nm}^{(i)} = \int_{S^{(i)}} \mathbf{U}_n \cdot [\mathbf{n}^{(i)} \times \{\hat{\mathbf{q}} \cdot (\nabla \times \mathbf{P}_m^{(i)})\}] dS \\ r_{mm'}^{(i)} = \int_{S^{(i)}} \mathbf{n}^{(i)} \cdot [\mathbf{P}_m^{(i)} \times \{\hat{\mathbf{q}} \cdot (\nabla \times \mathbf{P}_{m'}^{(i)})\}] dS \\ s_n^{(i)} = - \int_{S^{(i)}} \mathbf{U}_n \cdot [\mathbf{n}^{(i)} \times \{\hat{\mathbf{q}} \cdot (\nabla \times \mathbf{P}_{inc}^{(i)})\}] dS \\ t_m^{(i)} = - \int_{S^{(i)}} \mathbf{n}^{(i)} \cdot [\mathbf{P}_{inc}^{(i)} \times \{\hat{\mathbf{q}} \cdot (\nabla \times \mathbf{P}_m^{(i)})\}] dS \end{array} \right. \quad (2.3.7)$$

ここで、肩添字 t は転置することを表す。 $[P]$ 、 $[Q]$ および $[R]$ はそれぞれ式(2.3.7)に示す $p_{nn'}$, ($n, n' = 1, 2, \dots, N$)、 $q_{nm}^{(i)}$, ($n = 1, 2, \dots, N; m = 1, 2, \dots, M^{(i)}; i = 1, 2, \dots, I$) および $r_{mm'}^{(i)}$, ($m, m' = 1, 2, \dots, M^{(i)}; i = 1, 2, \dots, I$) を要素とする行列であり、 $\{S\}$ および $\{T\}$ は $s_n^{(i)}$, ($n = 1, 2, \dots, N; i = 1, 2, \dots, I$) および $t_m^{(i)}$, ($m = 1, 2, \dots, M^{(i)}; i = 1, 2, \dots, I$) を要素とする列ベクトルである。また、 $\{C\}$ は c_n , ($n = 1, 2, \dots, N$) を要素とする列ベクトルであり、 $\{A\}$ は散乱波振幅 $a_m^{(i)}$, ($m = 1, 2, \dots, M^{(i)}; i = 1, 2, \dots, I$) を要素とする列ベクトルである。行列方程式(2.3.6)を解くことにより、内部領域の電磁界分布および散乱波を求めることができる。

以上が本節で提案する解析法である。本方法ではモード関数で展開表示された外部領域の界(2.3.1)を支配方程式(2.2.1)の有限要素法解析に直接適用するとともに、接続境界上における界の連続性を表す式(2.3.4)を外部領域のモード関数を重み関数とするガレルキン法により満足させるという方法を用いている。このような定式化を行うことにより、接続境界を任意にとることができる。また、接続境界上での有限要素法による界の展開基底数とモード関数展開法による界の展開モード数との間に特別の制約が生じない。また、特に、接続境界 $S^{(i)}$ を球面上または導波路の横断面上にとることによって、モード関数の直交関係を用いることができ、式(2.3.7)の積分を解析的に実行することができる。

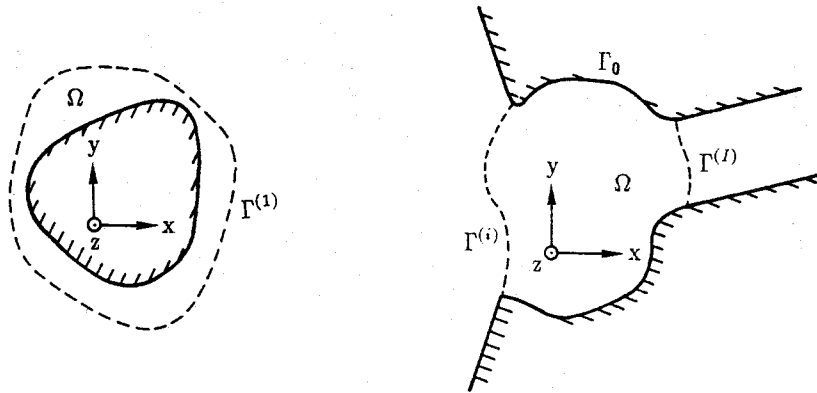


図 2.3.2: 2次元散乱・放射問題

2.3.4 有限要素法による数値解析

図 2.3.2 に示す 2 次元の散乱問題および導波路開口端からの放射問題を考える。図 2.3.2 は、 $z = \text{一定}$ としたときの内部領域 V の一断面 Ω である。 $\Gamma^{(i)}$ は内部領域 Ω と外部領域 i , ($i = 1, 2, \dots, I$) との接続境界である。 Γ_0 は完全導体壁 (電気壁) であり、内部領域 Ω は $\Gamma^{(i)}$ および Γ_0 によって完全に囲まれているものとする。

図 2.3.2 に示すように考察する系が z 方向に対して一様であり、電磁界も z 方向に変化がないとして、 $\partial/\partial z = 0$ とおく。また、媒質の誘電率および透磁率をスカラーとし、 \hat{p}, \hat{q} を p, q と書くことにする。このとき、電磁界は 2 組の独立な方程式で記述することができ、式 (2.2.17) で表すことができる。このとき、基底関数 U_n および P は次のように表される。

$$\begin{aligned} U_n &= i_z u_n(x, y) \\ P &= i_z P_z \end{aligned} \quad (2.3.8)$$

ここで、 P_z は、 P の z 方向成分である。また、スカラー基底関数 $u_n(x, y)$ に対する境界条件は、式 (2.2.19) で与えられる。式 (2.3.7) に式 (2.3.8) を代入し、 z 方向に対しては単位長さあたりの積分をとることにより、次式を得る。

$$\left\{ \begin{array}{l} p_{nn'} = \int_{\Omega} \{q(\nabla_t u_n) \cdot (\nabla_t u_{n'}) + pu_n u_{n'}\} dx dy \\ q_{nm}^{(i)} = - \int_{\Gamma^{(i)}} q u_n(\mathbf{n}^{(i)}) \cdot \nabla_t P_{mz}^{(i)} dl \\ r_{mm'}^{(i)} = \int_{\Gamma^{(i)}} q P_{mz}^{(i)}(\mathbf{n}^{(i)}) \cdot \nabla_t P_{m'z}^{(i)} dl \\ s_n^{(i)} = \int_{\Gamma^{(i)}} q u_n(\mathbf{n}^{(i)}) \cdot \nabla_t P_{inc}^{(i)} dl \\ t_m^{(i)} = - \int_{\Gamma^{(i)}} q P_{inc}^{(i)}(\mathbf{n}^{(i)}) \cdot \nabla_t P_{mz}^{(i)} dl \end{array} \right. \quad (2.3.7')$$

境界条件 (2.2.19) を満足する基底関数 $u_n, (n = 1, 2, \dots, N)$ は標準的な有限要素法の手法に従って容易に構成することができる^[7]。本節では、三角形要素の一次形状関数を用いて基底関数を構成している。

(i) 完全導体楕円柱による平面波の散乱

まず、本方法の妥当性を検証するために、図 2.3.3 に示す完全導体楕円柱による平面波の散乱問題を考える。図 2.3.3 の楕円柱と破線とで囲まれた領域を内部領域とし、 N 個のほぼ等しい大きさの三角形要素に分割する。ただし、実際の数値計算では対称性を利用して図 2.3.3 の上半分領域 ($y \geq 0$) を解析し、 $N/2 = 36$ とした。また、モード関数 P_{mz} は

$$P_{mz}(r, \theta) = H_m^{(2)}(k_0 r) \cos(m\theta), \quad (m = 0, 1, \dots, M) \quad (2.3.9)$$

である[†]。ここで、 $H_m^{(2)}(\cdot)$ は、 m 次の第 2 種ハンケル関数であり、 k_0 は真空中の波数である。展開モード数は、E 波に対しては $M = 20$ 、H 波に対しては $M = 10$ とした。 $a'/a = b'/b = 1.01$ とした時の $k_0 \sqrt{ab}$ に対する E 波および H 波のレーダ断面積 σ を図 2.3.4(a) および (b) に示す。これらの結果は、Toyoda らの境界要素法による解析結果^[66] に良く一致している。ちなみに、 $b/a = 1$ の円柱散乱体について $k_0 a = 2.5$ におけるレーダ断面積の厳密解との誤差は、E 波・H 波共に 0.3% である。

[†]散乱体および接続境界の形状によらず、2次元散乱体の場合には、式 (2.3.9) および式 (2.3.9) の $\cos(m\theta)$ を $\sin(m\theta)$ で置き換えたモード関数を用いることができる。

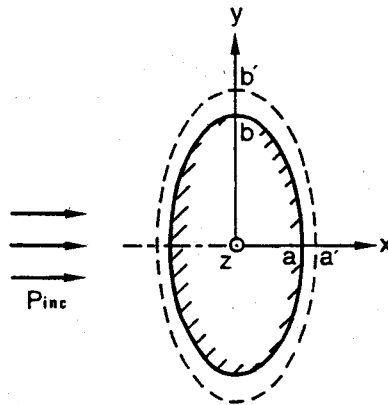


図 2.3.3: 完全導体楕円柱散乱体

(ii) フランジを有する平行平板導波路開口面からの放射

次に、フランジを有する平行平板導波路開口面からの放射問題を考える。解析モデルを図 2.3.5 に示す。開口面の左方には幅 $2a$ の平行平板導波路が接続されている。図 2.3.5 に示す半径 a の半円領域を内部領域とし、 N 個のほぼ等しい大きさの三角形要素に分割する。ただし、実際の数値計算では対称性を利用して図 2.3.5 の上半分領域 ($y \geq 0$) を解析し、 $N/2 = 100$ とした。モード関数 P_{mz} は

$$P_{mz}(r, \theta) = \begin{cases} H_{2m-1}^{(2)}(k_0 r) \cos\{(2m-1)\theta\}, & (m = 1, 2, \dots, M) \quad : \text{E 波} \\ H_{2m}^{(2)}(k_0 r) \cos(2m\theta), & (m = 0, 1, \dots, M) \quad : \text{H 波} \end{cases} \quad (2.3.10)$$

であり、 $M = 10$ とした。また、平行平板導波路の固有モード関数は式 (2.2.20) および (2.2.21) に示すものを用い、展開モード数は 10 とした。平行平板導波路から TE_1 モードおよび TM_0 モード (TEM モード) がそれぞれ入射した場合の各モードの反射電力係数 R を図 2.3.6 に示す。これらの結果は鷲巣ら^[62] および Lee^[67] の解析結果に良く一致している。

2.3.5 結言

散乱・放射問題を解析する方法として、有限要素法で表された内部領域の電磁界とモード関数展開法で表された外部領域の電磁界とを接続境界で外部領域のモード関数を重み関数とするガレルキン法により接続す

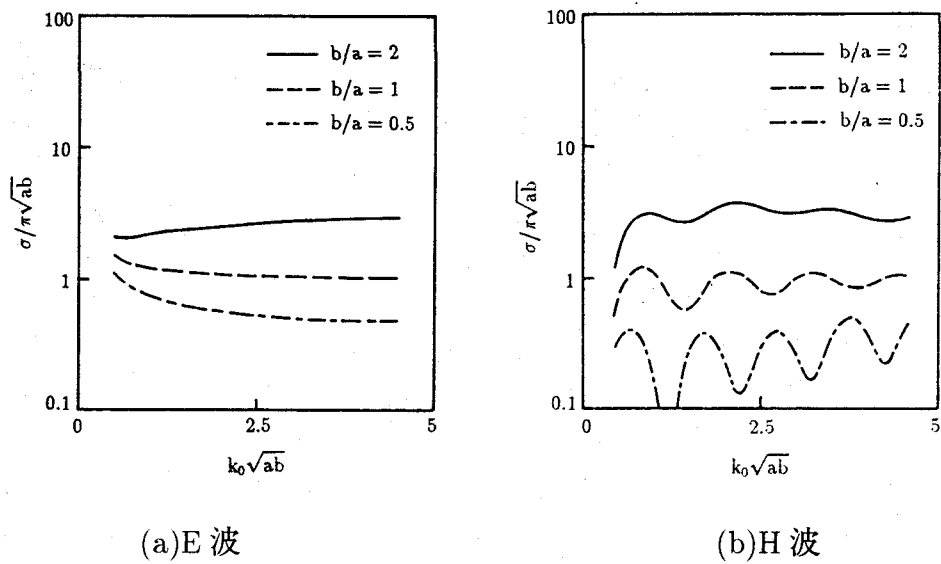


図 2.3.4: 完全導体楕円柱のレーダ断面積

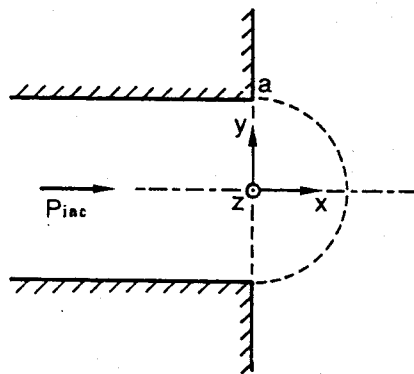


図 2.3.5: フランジを有する平行平板導波路開口面

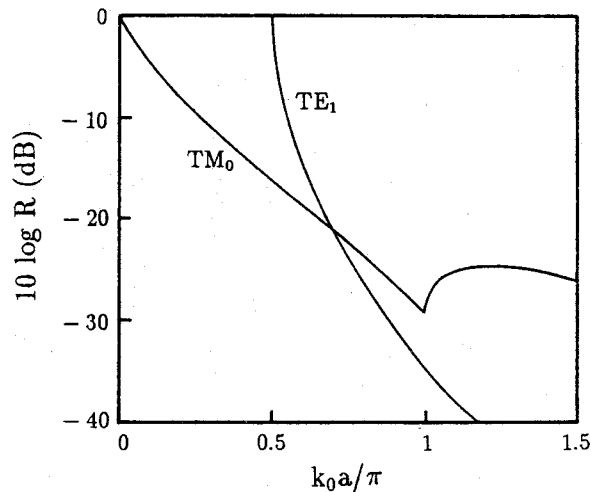


図 2.3.6: 開口面からの反射電力特性

る方法を提案している。具体的には、完全導体楕円柱による平面波の散乱問題およびフランジを有する平行平板導波路開口面からの放射問題を数値解析し、本節で提案する方法の妥当性を確認した。本方法は、

- [1] 内部領域と外部領域との接続境界を任意にとることができる。
 - [2] 内部領域と外部領域との接続境界において、有限要素法による界の展開基底数とモード関数展開法による界の展開モード数との間に特別の制約がない。
 - [3] 媒質の誘電率テンソルおよび透磁率テンソルが対称である場合には、解くべき行列方程式が対称となる利点がある。
- などの特長を有している。

2.4 周期構造導波路問題の解析

2.4.1 緒言

無限長周期構造導波路の伝搬特性を有限要素法を用いて解析する方法は、不均質な任意形状の導波路に対して適用が可能であり、既にいくつかの報告がなされている^{[68]-[71]}。しかしながら、これらの解析法は、実数の伝搬定数を与えて周波数を求める形式であり、周期構造導波路に特徴的な複素数の伝搬定数を求めることはできない。また、導波路を構成する媒質の誘電率や透磁率に分散性がある場合の解析は極めて困難である。

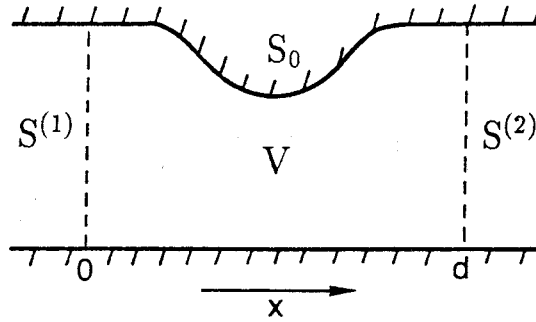


図 2.4.1: 無限長周期構造導波路

そこで、本節では、周波数を与えて導波路の伝搬定数を求める方法を提案する^{[30],[31]}。この方法では、無限長周期構造導波路に特徴的な複素数の伝搬定数を求めることができ、誘電率や透磁率に分散性がある媒質から構成される導波路の解析を容易に行うことができる。また、導波路を構成する媒質の誘電率テンソルや透磁率テンソルが実テンソルである場合には、解くべき固有値問題の係数行列が実行列となる利点がある。

2.4.2 周期構造導波路問題

図 2.4.1 に示す無限長周期構造導波路について考察する。導波路の軸を x 軸とする。周期構造の一周期にあたる領域を V とし、領域 V の $x = 0, d$ における周期境界を $S^{(i)}$, ($i = 1, 2$) とする。境界 S_0 は電気壁または磁気壁である。領域 V は境界 S_0 および $S^{(i)}$ で囲まれているものとする。

このとき、領域 V における支配方程式は式 (2.2.1) で与えられる。また、標準的な有限要素法の手法に従って領域 V を有限個の要素に分割した場合における境界条件は、要素と要素との境界においては式 (2.2.2)、要素と境界 S_0 との境界においては式 (2.2.3) となる。さらに、周期境界 $S^{(i)}$ における周期境界条件はフロケの定理より次式で表わされる^[42]。

$$\mathbf{i}_x \times \mathbf{P}|_{S^{(2)}} = \exp(-j\beta d)(\mathbf{i}_x \times \mathbf{P})|_{S^{(1)}} \quad (2.4.1a)$$

$$\mathbf{i}_x \times \{\hat{\mathbf{q}} \cdot (\nabla \times \mathbf{P})\}|_{S^{(2)}} = \exp(-j\beta d)[\mathbf{i}_x \times \{\hat{\mathbf{q}} \cdot (\nabla \times \mathbf{P})\}]|_{S^{(1)}} \quad (2.4.1b)$$

ここで、 β は無限長周期構造導波路の伝搬定数であり、 i_x は x 方向の単位ベクトルである。

2.4.3 ガレルキン法による定式化

まず、式(2.2.5)に示す境界条件を満足する基底関数 U_n , ($n = 1, 2, \dots, N$) を導入する。境界条件(2.2.5)を満足する基底関数 $U_{n'}$ を式(2.2.1)にスカラー的に乗じて各要素について体積分し、全ての要素について加え合わせるにより、式(2.2.7)を得る。境界条件(2.2.2b)、(2.2.3b)および(2.2.5)を用いると、式(2.2.7)は次のようになる。

$$\begin{aligned} & \int_V \{(\nabla \times U_{n'}) \cdot \hat{q} \cdot (\nabla \times P) + U_{n'} \cdot \hat{p} \cdot P\} dV \\ & - \int_{S^{(1)}} U_{n'} \cdot [i_x \times \{\hat{q} \cdot (\nabla \times P)\}] dS \\ & + \int_{S^{(2)}} U_{n'} \cdot [i_x \times \{\hat{q} \cdot (\nabla \times P)\}] dS = 0 \end{aligned} \quad (2.4.2)$$

ここで、 $\int_V dV$ は領域 V 全体にわたる体積分であり、 $\int_{S^{(i)}} dS$ は境界 $S^{(i)}$ にわたる面積分である。

次に、 P が基底関数 U_n を用いて式(2.2.9)で展開表示できるとする。また、境界 $S^{(i)}$ 上における $i_x \times P|_{S^{(i)}}$ および $i_x \times \{\hat{q} \cdot (\nabla \times P)\}|_{S^{(i)}}$ が $a_m^{(i)}$ および $b_m^{(i)}$ を展開係数として、基底関数 $V_m(y, z)$, ($m = 1, 2, \dots, M$) を用いて次式で展開表示できるとする。

$$i_x \times P|_{S^{(i)}} = \sum_{m=1}^M a_m^{(i)} (i_x \times V_m) \quad (2.4.3a)$$

$$i_x \times \{\hat{q} \cdot (\nabla \times P)\}|_{S^{(i)}} = \sum_{m=1}^M b_m^{(i)} V_m \quad (2.4.3b)$$

ここで、 M は基底関数 V_m の総数であり、 V_m は次の境界条件を満たす i_x に垂直なベクトルである。

$$\begin{aligned} V_m = \text{連続} & \quad \dots \quad \text{要素と要素との境界において} \\ V_m = 0 & \quad \dots \quad \text{要素と固定壁との境界において} \end{aligned} \quad (2.4.4)$$

このとき、式 (2.4.3a) において境界条件 (2.2.2a) および (2.2.3a) は自動的に満足される。式 (2.2.9) および (2.4.3b) を式 (2.4.2) に代入して

$$\sum_{n=1}^N c_n \int_V \{(\nabla \times \mathbf{U}_{n'}) \cdot \hat{q} \cdot (\nabla \times \mathbf{U}_n) + \mathbf{U}_{n'} \cdot \hat{p} \cdot \mathbf{U}_n\} dV - \sum_{m=1}^M b_m^{(1)} \int_{S^{(1)}} \mathbf{U}_{n'} \cdot \mathbf{V}_m dS + \sum_{m=1}^M b_m^{(2)} \int_{S^{(2)}} \mathbf{U}_{n'} \cdot \mathbf{V}_m dS = 0 \quad (2.4.5)$$

; for $n' = 1, 2, \dots, N$

を得る。また、式 (2.2.9) および (2.4.3a) より境界 $S^{(i)}$ 上において次式が成立する。

$$\sum_{n=1}^N c_n (\mathbf{i}_x \times \mathbf{U}_n) = \sum_{m=1}^M a_m^{(i)} (\mathbf{i}_x \times \mathbf{V}_m) \quad (2.4.6)$$

式 (2.4.6) に重み関数 $\mathbf{i}_x \times \mathbf{V}_{m'}$ をスカラー的に乗じ、境界 $S^{(i)}$ にわたって面積分することにより次式を得る。

$$\sum_{n=1}^N c_n \int_{S^{(i)}} \mathbf{V}_{m'} \cdot \mathbf{U}_n dS - \sum_{m=1}^M a_m^{(i)} \int_{S^{(i)}} \mathbf{V}_{m'} \cdot \mathbf{V}_m dS = 0 \quad (2.4.7)$$

; for $m' = 1, 2, \dots, M; i = 1, 2$

式 (2.4.5) および (2.4.7) が本節で示す方法の基本式であり、両式を行列形式で示すと次のようになる。

$$\begin{aligned} [P]\{C\} - [Q_1]\{B_1\} + [Q_2]\{B_2\} &= \{0\} \\ [Q_i]^t\{C\} - [R]\{A_i\} &= \{0\} \quad ; \text{for } i = 1, 2 \end{aligned} \quad (2.4.8)$$

$$\left\{ \begin{aligned} p_{nn'} &= \int_V \{(\nabla \times \mathbf{U}_n) \cdot \hat{q} \cdot (\nabla \times \mathbf{U}_{n'}) + \mathbf{U}_n \cdot \hat{p} \cdot \mathbf{U}_{n'}\} dV \\ q_{nm}^{(i)} &= \int_{S^{(i)}} \mathbf{U}_n \cdot \mathbf{V}_m dS \\ r_{mm'} &= \int_{S^{(1)}} \mathbf{V}_m \cdot \mathbf{V}_{m'} dS = \int_{S^{(2)}} \mathbf{V}_m \cdot \mathbf{V}_{m'} dS \end{aligned} \right. \quad (2.4.9)$$

ここで、肩添字 t は転置することを表す。[P]、 $[Q_i]$ 、($i = 1, 2$) および [R] は式 (2.4.9) に示す $p_{nn'}$ 、($n, n' = 1, 2, \dots, N$)、 $q_{nm}^{(i)}$ 、($n = 1, 2, \dots, N; m = 1, 2, \dots, M$) および $r_{mm'}$ 、($m, m' = 1, 2, \dots, M$) を要素とする行列である。

$\{C\}$ 、 $\{A_i\}$, ($i = 1, 2$) および $\{B_i\}$, ($i = 1, 2$) はそれぞれ c_n , ($n = 1, 2, \dots, N$)、 $a_m^{(i)}$, ($m = 1, 2, \dots, M$) および $b_m^{(i)}$, ($m = 1, 2, \dots, M$) を要素とする列ベクトルである。式 (2.4.8) より $\{C\}$ を消去して次式を得る。

$$\begin{bmatrix} R & -Q_1^t P^{-1} Q_1 \\ 0 & -Q_2^t P^{-1} Q_1 \end{bmatrix} \begin{Bmatrix} A_1 \\ B_1 \end{Bmatrix} = - \begin{bmatrix} 0 & Q_1^t P^{-1} Q_2 \\ R & Q_2^t P^{-1} Q_2 \end{bmatrix} \begin{Bmatrix} A_2 \\ B_2 \end{Bmatrix} \quad (2.4.10)$$

ところで、周期境界条件 (2.4.1) は式 (2.4.3) より次式となる。

$$\begin{aligned} \{A_2\} &= \exp(-j\beta d) \{A_1\} \\ \{B_2\} &= \exp(-j\beta d) \{B_1\} \end{aligned} \quad (2.4.11)$$

式 (2.4.11) を式 (2.4.10) に代入し、次式を得る。

$$\begin{bmatrix} R & -Q_1^t P^{-1} Q_1 \\ 0 & -Q_2^t P^{-1} Q_1 \end{bmatrix} \begin{Bmatrix} A_1 \\ B_1 \end{Bmatrix} = - \exp(-j\beta d) \begin{bmatrix} 0 & Q_1^t P^{-1} Q_2 \\ R & Q_2^t P^{-1} Q_2 \end{bmatrix} \begin{Bmatrix} A_1 \\ B_1 \end{Bmatrix} \quad (2.4.12)$$

式 (2.4.12) は $-\exp(-j\beta d)$ を固有値とする一般化固有値問題であり、式 (2.4.12) を解くことにより、無限長周期構造導波路の伝搬定数 β を求めることができる。

以上が本節で提案する解析法である。本方法では、周波数を与えて、複素数の伝搬定数 β を求めることができる。また、誘電率テンソルおよび透磁率テンソルが実テンソルである場合には、式 (2.4.12) は実行列の一般化固有値問題となり、既存の計算機ライブラリによって容易に解くことができる。

2.4.4 有限要素法による数値解析

図 2.3.2 に示す 2 次元の無限長周期構造導波路問題を考える。図 2.3.2 は、 $z = \text{一定}$ としたときの周期構造の一周期にあたる領域 V の一断面 Ω である。 $\Gamma^{(i)}$, ($i = 1, 2$) は周期境界である。 Γ_0 は完全導体壁 (電気壁) であり、領域 Ω は $\Gamma^{(i)}$ および Γ_0 によって完全に囲まれているものとする。

図 2.3.2 に示すように考察する系が z 方向に対して一様であり、電磁界も z 方向に変化がないとして、 $\partial/\partial z = 0$ とおく。また、媒質の誘電率および透磁率をスカラーとし、 \hat{p}, \hat{q} を p, q と書くことにする。このとき、電磁界は 2 組の独立な方程式で記述することができ、式 (2.2.17) で

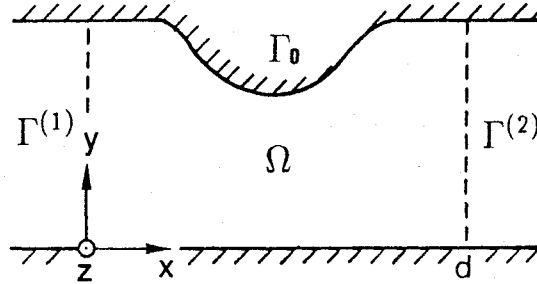


図 2.4.2: 2次元無限長周期構造導波路

表すことができる。このとき、基底関数 U_n および V_m は次のように表される。

$$\begin{aligned} U_n &= i_z u_n(x, y) \\ V_m &= i_z v_m(y) \end{aligned} \quad (2.4.13)$$

このとき、スカラー基底関数 $u_n(x, y)$ に対する境界条件は、式 (2.2.19) で与えられる。また、スカラー基底関数 $v_m(y)$ に対する境界条件は、式 (2.4.4) より

$$\begin{aligned} v_m &= \text{連続} && \dots \text{要素と要素との境界において} \\ v_m &= 0 && \dots \text{要素と固定壁との境界において} \end{aligned} \quad (2.4.14)$$

となる。式 (2.4.9) に式 (2.4.13) を代入し、 z 方向に対しては単位長さあたりの積分をとることにより、次式を得る。

$$\begin{cases} p_{nn'} = \int_{\Omega} \{q(\nabla_t u_n) \cdot (\nabla_t u_{n'}) + p u_n u_{n'}\} dx dy \\ q_{nm}^{(i)} = \int_{\Gamma^{(i)}} u_n v_m dy \\ r_{mm'} = \int_{\Gamma^{(1)}} v_m v_{m'} dy = \int_{\Gamma^{(2)}} v_m v_{m'} dy \end{cases} \quad (2.4.9')$$

境界条件 (2.2.19) を満足する基底関数 u_n , ($n = 1, 2, \dots, N$) および境界条件 (2.4.14) を満足する基底関数 v_m , ($m = 1, 2, \dots, M$) は標準的な有限

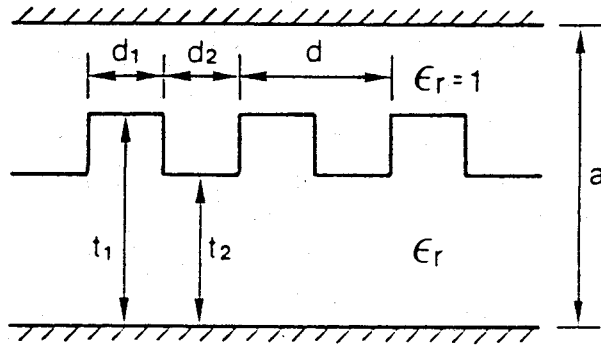


図 2.4.3: 方形格子を有する誘電体装荷平行平板導波路

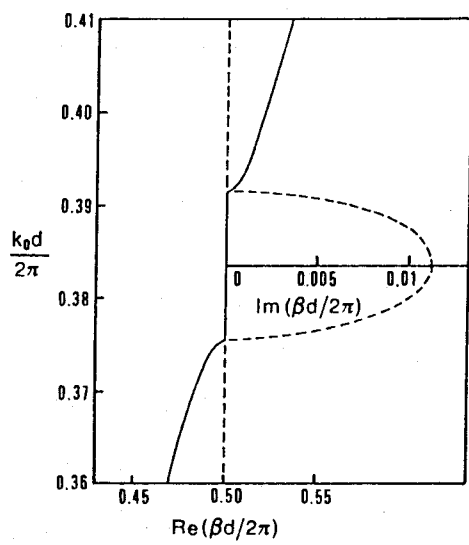
要素法の手法に従って容易に構成することができる^{[7],[8]}。本節では、三角形要素の一次形状関数を用いて基底関数 u_n を、線要素の一次形状関数を用いて基底関数 v_m をそれぞれ構成している。

具体例としては、本方法の妥当性を検証するために、図 2.4.3 に示す方形格子を有する誘電体装荷平行平板導波路を考える^{[69],[72],[73]}。図 2.4.4(a) には、 $d/a = 0.63$ 、 $t_1/a = 0.7$ 、 $t_2/a = 0.5$ 、 $d_1/d = d_2/d = 0.5$ 、 $\epsilon_r = 2.2801$ としたときの TE モードの分散特性を示す。また、図 2.4.4(b) には、 $d/a = 1.14$ 、 $t_1/a = 0.75$ 、 $t_2/a = 0.5$ 、 $d_1/d = d_2/d = 0.5$ 、 $\epsilon_r = 2.25$ としたときの TM モードの分散特性を示す。これらの結果は辻らによる解析結果^{[72],[73]} に良く一致している。ちなみに、展開基底数は $N = 800$ 、 $M = 20$ である。

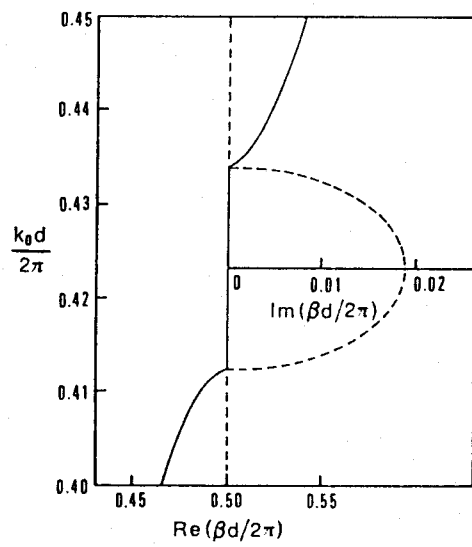
ところで、式 (2.4.12) に示す一般化固有値問題を解くことにより行列の次数に相当する個数の固有値が得られる。これらの固有値のうちで伝搬定数に相当する固有値では、絶対値が等しく、符号の異なる 2 つの固有値が対で得られる。このことから、伝搬定数を容易に判別することができる。

2.4.5 結言

無限長周期構造導波路の伝搬特性を有限要素法を用いて解析する方法を提案した。本方法は、周波数を与えて伝搬定数を求める形式であり、



(a)TE モード



(b)TM モード

図 2.4.4: 方形格子を有する誘電体装荷平行平板導波路の伝搬特性

無限長周期構造導波路に特徴的な複素数の伝搬定数を求めることができる。また、誘電率や透磁率に分散性がある媒質から構成される導波路の解析を容易に行うことができる。さらに、媒質の誘電率テンソルおよび透磁率テンソルが実テンソルである場合には、解くべき固有値問題の係数行列が実行列になるという特長を有している。具体的には、方形格子を有する誘電体装荷平行平板導波路の伝搬特性を解析し、本節で提案する方法の妥当性を確認した。

2.5 結言

開放系との結合を含む電磁波回路素子中における電磁波動の解析法として、解析領域を構造の複雑な有限の内部領域と構造の単純な外部領域とに分け、有限要素法で表された内部領域の電磁界とモード関数展開法で表された外部領域の電磁界とを接続境界でモード関数を重み関数とするガレルキン法を用いて接続する方法を提案した。本方法は次のような特長を有している。

- [1] 内部領域と外部領域との接続境界を任意にとることができるため、有限要素法を適用する領域が小さく、解くべき行列方程式の次数が小さくてすむ。
- [2] 内部領域と外部領域との接続境界において、有限要素法による界の展開基底数とモード関数展開法による界の展開モード数との間に制約がない。
- [3] 媒質の誘電率テンソルおよび透磁率テンソルが対称である場合には、解くべき行列方程式が対称となる。
- [4] 伝達問題においては、不連続部における散乱を表す行列を直接数値解析することができる。

また、同様の方法によって、無限長周期構造導波路の伝搬特性を解析することができることを示した。この方法では、無限長周期構造導波路に特徴的な複素数の伝搬定数を求めることができ、誘電率や透磁率に分散性がある媒質から構成される導波路の解析を容易に行うことができる。

第 3 章

誘電体導波路形回路素子中を伝搬する電磁波動のガレルキン法解析

3.1 序言

近年、光回路素子等の主要構成要素である誘電体導波路形回路素子に関する実験的研究が活発に行われている^{[4],[5],[74],[75]}。それに伴って、誘電体導波路形回路素子中を電磁波動がどのように伝搬するかという波動伝搬現象の理論的検討ならびに数値解析法の研究も活発に行われるようになってきた^{[21],[23],[76],[77]}。導波路形回路素子中を伝搬する波動に対する数値解析法として、数多くの方法が提案されている^{[21],[23]}。ここでは、回路素子中における波動の伝搬方向を縦方向、波動の伝搬方向に対して直角な方向を横方向とそれぞれ称することとし、横方向の波動の依存性を数値的に処理する方法を指標として、数値解析法の分類を行う。

(i) 階段接続法

階段接続法^{[23],[75]}は考察する全区間を微小区間に分割し、各微小区間の接続面において波動が連続であるという境界条件を用いて各微小区間の局所固有モードのモード振幅を求める方法である。この方法により波動伝搬現象を数値解析する場合、局所固有モードを求めること、および境界条件を用いて局所固有モードのモード振幅を求めることにかんがりの計算を必要とする。また、連続スペクトルをもつ放射モードの取り扱いが困難であるために、導波モードのみを考慮した解析が行われている。

(ii) フーリエ変換に基づくビーム伝搬法 (FFT-BPM)

Feit と Fleck によって提案されたビーム伝搬法 (BPM : Beam Propagation Method) [12],[23] は、離散的フーリエ変換および逆変換の単純な繰り返しによって、波動伝搬現象を波動の伝搬方向に対して逐次的に解析することができる。離散的フーリエ変換は計算機上で高速フーリエ変換 (FFT : Fast Fourier Transformation) を用いることによって容易に実行することができる。また、放射波の取り扱いが容易である。FFT-BPM はこの特長の故に現在盛んに用いられている。しかしながら、一般によく用いられているフレネル近似に基づく FFT-BPM には、離散的フーリエ変換および逆変換を行う場合、横方向にとられるサンプリング点の間隔を半波長より十分大きく取らなければならないという理論成立のための基本条件がある [78]。近年の薄膜形成技術・微細加工技術の進展ならびに自己集束性をもつ非線形導波路の研究等に伴う光回路素子中における光波のビーム幅の狭小化により、この基本条件による FFT-BPM の適用性の限界が顕在化しつつある [79]。

清野らは、離散的フーリエ変換と差分法とを用いる解析法を提案している [80]。この方法では、横方向に対する波動の依存性を離散的フーリエ変換を用いて処理することによって、フーリエ係数に関して得られた縦方向の常微分方程式を差分法を用いて解析している。

(iii) 差分法に基づくビーム伝搬法 (FDM-BPM)

Koch ら [81]、Angkaew ら [82]、Chung ら [83] および山内ら [84] は、差分法 (FDM : Finite Difference Method) を用いる解析法を提案している。この方法では、横方向、縦方向に対する波動の依存性を共に差分法によって取り扱っている。差分法では横方向のサンプリング点間隔を等間隔にとる必要があり、構造への適合性に問題がある。

(iv) 有限要素法に基づくビーム伝搬法 (FEM-BPM)

Koch ら [81] および早田ら [85] は、有限要素法を用いる解析法を提案している。この方法では、有限要素法を用いて横方向に対する波動の依存性を処理することによって得られた縦方向に対する常微分方程式を、差分法を用いて解析している。

(v) レーレ・リッツ法に基づくビーム伝搬法

松原 [86] および兒玉 [87] は、レーレ・リッツ法で用いられる大域的な基底関数によって横方向の波動を展開することにより、縦方向に対する常

微分方程式を得ている。この方法には、展開基底数に対する制約条件がある。

(vi) 直交選点法に基づくビーム伝搬法

Sharma らは、直交選点法を用いる解析法を提案している^[88]。この方法では、エルミート・ガウス関数を用いた直交選点法によって横方向に対する波動の依存性を処理し、得られた縦方向に対する常微分方程式をルンゲ・クッタ法を用いて解析している。

また、最近では縦方向に構造の急激な変化があり、縦方向からの反射が有意となるような回路素子の解析法や偏波間の結合を考慮して、電磁波動を本来のベクトルのまま取り扱う解析法の提案も行われるようになってきた^{[89]–[94]}。さらに、放射波を含む問題を横方向に対して有限な領域内で数値解析する場合には、解析領域の端面に置かれた仮想境界からの放射波の反射が解析結果に重大な影響を及ぼす。このような放射波の除去法についての提案も行われている^{[95],[96]}。

本章では、誘電体導波路形回路素子中を伝搬する波動の数値解析法として、ガレルキン法に基づく解析法を提案する^{[32]–[40],[97]}。本方法では、横方向に対する波動の依存性をガレルキン法を用いて処理することにより、波動方程式を縦方向に対する常微分方程式に変換する。得られた常微分方程式はルンゲ・クッタ法やクランク・ニコルソン法などの逐次解法によって数値解析することができる。この方法では、横方向にとられる節点の間隔は任意かつ可変であり、ビーム幅の狭い波動も十分精度良く取り扱うことができる。また、回路素子の構造に対する適合性に優れている。さらに、直角座標系で記述された問題だけでなく、円柱座標系で記述された問題も特別の工夫を要することなく取り扱うことができる。

また、損失性媒質を用いた放射波の除去法および反射が有意な回路素子の解析法も提案する。なお、誘電体導波路形回路素子の解析法を統一的に記述することは困難であるので、以下の第3.2節から第3.7節において解析法を各論的に述べる。第3.2節では、3次元受動回路素子の解析法について述べる^[32]。また、同次常微分方程式の数値解法について詳述する。第3.3節および第3.4節では、機能回路素子としての異方性導波路および非線形導波路の解析法について述べる^{[32]–[35]}。第3.5節では、光ファイバなどの回転対称軸を有する回路素子の軸対称性を生かした解析

法について述べる^[36]。第3.6節では、導波路曲がり部の解析法および損失性媒質を用いた放射波の除去法について述べる^{[37]-[40]}。第3.7節では、反射が有意な回路素子の解析法について述べる^[36]。

3.2 3次元回路素子中における波動伝搬の解析

3.2.1 緒言

誘電体導波路形回路素子は本来、3次元構造を有するものであり、回路素子中の波動伝搬現象を明らかにするには、3次元解析が必要である。ところで、現状では、(i) 多くの回路素子の基本構造は平面型であり、また、その作製が容易であること、(ii) 平面導波路形回路素子は、等価屈折率法^[12]を用いた2次元モデルによる近似解析が広く行われていること、(iii) 3次元モデルを数値解析する場合、計算量が相当に大きくなること、などの理由で、3次元解析は、あまり行われていないようである。しかし、次世代を担う回路素子は、益々複雑化し、本質的な3次元構造を有するに到るであろう。そこで、本節では、スカラー波近似に基づいた3次元回路素子の数値解析法について考察する[†]。

Feit と Flech は、FFT-BPM を用いて線形および非線形のチャネル導波路からなる方向性結合器を解析している^{[98],[99]}。しかし、FFT-BPM には、3.1節で述べたサンプリング点間隔に対する制約条件がある。非線形導波路中の光波が自己集束を起こすことを考えると、この制約条件は、かなり厳しいものである。また、縦方向に対する逐次解析であるために、伝搬距離が長い場合には、計算量が多くなる。

本節では、横方向に対する波動の依存性をガレルキン法を用いて処理することにより、波動方程式を縦方向に対する常微分方程式に変換する方法を提案する^[32]。得られた常微分方程式はルンゲ・クッタ法やクランク・ニコルソン法等を用いて逐次的に解くことができる。また、縦方向に対して素子の構造が一様である場合には、常微分方程式を直接的な方法によって解くことができる。本方法では、横方向にとられる節点の間

[†]3次元回路素子中を伝搬する電磁波動は、一般的にはベクトル波動として取り扱う必要がある。しかしながら、横方向に対する屈折率の変化が、横方向に対する電磁界の変化よりも十分小さく、横方向に対する界の変化が、縦方向に対する界の変化よりも十分小さい弱導波構造の回路素子は、スカラー波近似解析によって実用上問題のない解を得ることができる^{[14],[21]}。

隔は任意かつ可変であり、ビーム幅の狭い波動も十分精度良く取り扱うことができる。また、縦方向に対して素子の構造が一様である場合には、逐次解析を行う必要がなく、直接的に解を得ることができるため、計算量を低減できる。

3.2.2 3次元回路素子中を伝搬する波動

3次元回路素子中をスカラー波^{[14],[21]}が z 方向へ伝搬する現象について考察する。このとき、スカラー波 $\psi(x, y, z)$ は次の波動方程式で与えられる。

$$\nabla_t^2 \psi + \frac{\partial^2 \psi}{\partial z^2} + k_0^2 n^2 \psi = 0 \quad (3.2.1)$$

ここで、 $\nabla_t = i_x \partial / \partial x + i_y \partial / \partial y$ であり、 k_0 は真空中における波数である。 $n(x, y, z)$ は屈折率であり、一般的には x, y および z の関数である。また、境界条件は次式で与えられる。

$$\begin{aligned} \psi = \text{連続}, \quad \mathbf{n} \cdot \nabla \psi = \text{連続} & \quad \dots \text{媒質と媒質との境界において} \\ \psi = 0 & \quad \dots \text{固定壁との境界において} \\ \mathbf{n} \cdot \nabla \psi = 0 & \quad \dots \text{自由壁との境界において} \end{aligned} \quad (3.2.2)$$

ここで、 \mathbf{n} は境界に立てた単位法線ベクトルである。また、後で示すように本節で示す解析法の適用上、固定壁および自由壁は z 軸に平行であるとするとする。

さて、媒質の屈折率 n に近い値をもつ定数 n_0 を定めて

$$\psi(x, y, z) = \phi(x, y, z) \exp(-jk_0 n_0 z) \quad (3.2.3)$$

とおくことにする。 n_0 は、例えば、導波路または基板の屈折率、またはその平均値に選べばよい^[97]。式(3.2.3)を式(3.2.1)に代入して次式を得る。

$$\nabla_t^2 \phi + \frac{\partial^2 \phi}{\partial z^2} - j2k_0 n_0 \frac{\partial \phi}{\partial z} + k_0^2 (n^2 - n_0^2) \phi = 0 \quad (3.2.4)$$

また、式(3.2.2)の $\mathbf{n} \cdot \nabla \psi$ は次のようになる。

$$\begin{aligned} \mathbf{n} \cdot \nabla \psi &= \mathbf{n} \cdot \left(\nabla_t \psi + i_z \frac{\partial \psi}{\partial z} \right) \\ &= \mathbf{n} \cdot \left\{ \nabla_t \phi + i_z \left(\frac{\partial \phi}{\partial z} - jk_0 n_0 \phi \right) \right\} \exp(-jk_0 n_0 z) \end{aligned} \quad (3.2.5)$$

さて、 $+z$ 方向へ伝搬する波動のみについて考察することになると、 $+z$ 方向へ伝搬する波動に対しては $\phi(x, y, z)$ の z 依存性は非常に緩やかであるので、式 (3.2.4) および式 (3.2.5) において次の近似が成立する。

$$\left| \frac{\partial^2 \phi}{\partial z^2} \right| \ll 2k_0 n_0 \left| \frac{\partial \phi}{\partial z} \right| \quad (3.2.6a)$$

$$\left| \frac{\partial \phi}{\partial z} \right| \ll k_0 n_0 |\phi| \quad (3.2.6b)$$

式 (3.2.6a) の近似を式 (3.2.4) に適用すると、波動方程式 (3.2.1) は次式と近似される。

$$-j2k_0 n_0 \frac{\partial \phi}{\partial z} + \nabla_t^2 \phi + k_0^2 (n^2 - n_0^2) \phi = 0 \quad (3.2.7)$$

また、式 (3.2.5) および式 (3.2.6b) より境界条件 (3.2.2) は次式と近似される。

$$\begin{aligned} \phi = \text{連続}, \quad \mathbf{n} \cdot (\nabla_t \phi) = \text{連続} & \quad \dots \text{媒質と媒質との境界において} \\ \phi = 0 & \quad \dots \text{固定壁との境界において} \\ \mathbf{n} \cdot (\nabla_t \phi) = 0 & \quad \dots \text{自由壁との境界において} \end{aligned} \quad (3.2.8)$$

なお、式 (3.2.8) の自由壁との境界における境界条件を導くにあたり、自由壁は z 軸に平行であり、 $(\mathbf{n} \cdot \mathbf{i}_z) = 0$ であることを用いた。

3.2.3 ガレルキン法による定式化

式 (3.2.8) で示される ϕ の境界条件を考慮してガレルキン法で用いる基底関数 (または、重み関数) $u_n(x, y)$, ($n = 1, 2, \dots, N$) は次の境界条件を満足するものとする。

$$\begin{aligned} u_n = \text{連続} & \quad \dots \text{媒質と媒質との境界において} \\ u_n = 0 & \quad \dots \text{固定壁との境界において} \end{aligned} \quad (3.2.9)$$

固定壁が z 軸に平行であるので、境界条件 (3.2.9) を満足する基底関数 u_n を有限要素法に従って容易に構成することができる。ガレルキン法の手法に従って、 u_n を式 (3.2.7) に乗じ、 z 軸に垂直な平面上で面積分すると次式となる。

$$\int \left\{ -j2k_0 n_0 \frac{\partial \phi}{\partial z} + k_0^2 (n^2 - n_0^2) \phi \right\} u_n' dS + \int (\nabla_t^2 \phi) u_n' dS = 0 \quad (3.2.10)$$

また、式 (3.2.10) の左辺第 2 項にガウスの定理を適用し、さらに、境界条件 (3.2.8) および (3.2.9) を用いると

$$\begin{aligned}\int (\nabla_t^2 \phi) u_{n'} dS &= - \int (\nabla_t \phi) \cdot (\nabla_t u_{n'}) dS + \oint u_{n'} \{ \mathbf{n}_0 \cdot (\nabla_t \phi) \} dl \\ &= - \int (\nabla_t \phi) \cdot (\nabla_t u_{n'}) dS\end{aligned}\quad (3.2.11)$$

となる。ここで、 \mathbf{n}_0 は境界に立てた外向き単位法線ベクトルである。よって、式 (3.2.10) より次式を得る。

$$\int \left\{ -j2k_0 n_0 \frac{\partial \phi}{\partial z} u_{n'} + k_0^2 (n^2 - n_0^2) \phi u_{n'} - (\nabla_t \phi) \cdot (\nabla_t u_{n'}) \right\} dS = 0 \quad (3.2.12)$$

さて、 $\phi(x, y, z)$ を $f_n(z)$ を展開係数として、基底関数 $u_n(x, y)$ を用いて次式で展開表示することにする。

$$\phi(x, y, z) = \sum_{n=1}^N f_n(z) u_n(x, y) \quad (3.2.13)$$

式 (3.2.13) を式 (3.2.12) に代入し、次式を得る。

$$\sum_{n=1}^N \left\{ -j2k_0 n_0 a_{nn'} \frac{df_n(z)}{dz} + b_{nn'}(z) f_n(z) \right\} = 0 \quad (3.2.14)$$

; for $n' = 1, 2, \dots, N$

ここで、

$$\begin{cases} a_{nn'} = \int u_n(x, y) u_{n'}(x, y) dx dy \\ b_{nn'}(z) = \int [k_0^2 \{ n^2(x, y, z) - n_0^2 \} u_n(x, y) u_{n'}(x, y) \\ \quad - \{ \nabla_t u_n(x, y) \} \cdot \{ \nabla_t u_{n'}(x, y) \}] dx dy \end{cases} \quad (3.2.15)$$

である。連立 1 階常微分方程式 (3.2.14) は、 $b_{nn'}$ が z の関数である場合には、ルンゲ・クッタ法やクラーク・ニコルソン法等の逐次解法、 $b_{nn'}$ が z の関数でない場合には、直接的な解法によって解くことができる。式 (3.2.14) を解くことによって $f_n(z)$ が求められ、したがって、 $\phi(x, y, z)$ を知るることができる。

3.2.4 同次常微分方程式の数値解法

同次連立1階常微分方程式(3.2.14)を行列形式で表すと次式となる。

$$-j2k_0n_0[A]\frac{d\{F(z)\}}{dz} + [B]\{F(z)\} = \{0\} \quad (3.2.16)$$

ここで、 $[A]$ および $[B]$ は式(3.2.15)に示す $a_{nn'}$ および $b_{nn'}$ を要素とする対称正方行列であり、 $\{F(z)\}$ は ϕ の展開係数 $f_n(z)$ を要素とする列ベクトルである。式(3.2.16)の解析解を得ることは一般的には困難であるが、数值的に式(3.2.16)を解くことは容易である。考察する全区間 $z=0$ から $z=L$ を微小区間に分割し、それぞれの微小区間についてルンゲ・クッタ法やクランク・ニコルソン法などの常微分方程式の数値解法を適用すればよい。

3.2.4.1 逐次解法

(i) ルンゲ・クッタ法

常微分方程式の陽解法としてよく用いられるルンゲ・クッタ法について述べる。式(3.2.16)に4次のルンゲ・クッタ法を適用し、次式を得る^[97]。

$$\{F(z_0 + \Delta z)\} = \{F(z_0)\} + \frac{1}{6}(\{F_1\} + 2\{F_2\} + 2\{F_3\} + \{F_4\}) \quad (3.2.17)$$

ここで、 Δz は微小区間の区間長である。また、

$$\begin{aligned} \{F_1\} &= [C(z_0)]\{F(z_0)\}\Delta z \\ \{F_2\} &= [C(z_0 + \Delta z/2)]\{\{F(z_0)\} + \{F_1\}/2\}\Delta z \\ \{F_3\} &= [C(z_0 + \Delta z/2)]\{\{F(z_0)\} + \{F_2\}/2\}\Delta z \\ \{F_4\} &= [C(z_0 + \Delta z)]\{\{F(z_0)\} + \{F_3\}\}\Delta z \end{aligned} \quad (3.2.18)$$

であり、 $[C]$ は次式で定義される正方行列である。

$$[C(z)] = -\frac{j}{2k_0n_0}[A]^{-1}[B(z)] \quad (3.2.19)$$

式(3.2.17)は $z = z_0$ における波動 $\{F(z_0)\}$ を用いて、 $z = z_0 + \Delta z$ における波動 $\{F(z_0 + \Delta z)\}$ を与える関係式である。式(3.2.17)を逐次、各微小区間に適用することにより入力端の波動 $\{F(0)\}$ を用いて $0 \leq z \leq L$ における波動 $\{F(z)\}$ を求めることができる。式(3.2.17)は逐次的であり、計算機上に取り込むべきデータの量が少なくてよい。また、逐次的に得られる計算結果を図示することによって波動伝搬の様子を視覚的に理解することができる。

(ii) クランク・ニコルソン法

次に、常微分方程式の陰解法としてよく用いられるクランク・ニコルソン法について述べる。式(3.2.16)を微小区間 $z = z_0$ から $z = z_0 + \Delta z$ まで積分し、被積分関数に含まれる $[B(z)]\{F(z)\}$ を一次関数で近似することにより、次式を得る。

$$-j2k_0 n_0 [A] \{F(z_0 + \Delta z)\} - \{F(z_0)\} + \frac{[B(z_0 + \Delta z)]\{F(z_0 + \Delta z)\} + [B(z_0)]\{F(z_0)\}}{2} \Delta z = \{0\} \quad (3.2.20)$$

式(3.2.20)より連立1次方程式(3.2.21)を得る。

$$\begin{aligned} & \left[[A] + j \frac{\Delta z}{4k_0 n_0} [B(z_0 + \Delta z)] \right] \{F(z_0 + \Delta z)\} \\ & = \left[[A] - j \frac{\Delta z}{4k_0 n_0} [B(z_0)] \right] \{F(z_0)\} \end{aligned} \quad (3.2.21)$$

式(3.2.21)を解いて、 $z = z_0$ における波動 $\{F(z_0)\}$ から $z = z_0 + \Delta z$ における波動 $\{F(z_0 + \Delta z)\}$ を求めることができる。

3.2.4.2 直接解法

式(3.2.16)において $[B]$ が z の関数でない場合には、 $\{F(z)\}$ を直接的に求めることができ、次式で与えられる。

$$\{F(z)\} = [X][S(z)]\{T\} \quad (3.2.22)$$

ここで、 $[X]$ および $[S(z)]$ は次式で表される行列の固有値問題

$$[B]\{X_n\} = \lambda_n [A]\{X_n\} \quad (3.2.23)$$

を解いて得られる N 個の固有値 λ_n および固有ベクトル $\{X_n\}$ を用いて構成される。すなわち、 $[X]$ は列ベクトル $\{X_n\}$ を第 n 列とする正方形行列であり、 $[S(z)]$ は $\exp(-j \frac{\lambda_n}{2k_0 n_0} z)$ を対角成分とする対角行列である。また、 $\{T\}$ は初期条件によって決定される未知列ベクトルである。未知列ベクトル $\{T\}$ は、式 (3.2.22) に初期条件 $\{F(z=0)\} = \{F_0\}$ を適用することにより次式を解いて求められる。

$$\{F_0\} = [X]\{T\} \quad (3.2.24)$$

3.2.5 有限要素法による数値解析

基底関数 $u_n(x, y)$ としては有限要素法で用いられる局所的な基底関数を用いるのが最も簡単である。本節では、三角形要素の一次形状関数を用いて基底関数を構成している^[7]。

具体例としては、式 (3.2.15) に示す b_{nm} が z の関数ではない、すなわち屈折率 n が z の関数ではないとして、図 3.2.1 に示す屈折率 n_2 の基板中に設けた屈折率 n_1 の 2 つの並行な矩形チャネル導波路を用いた方向性結合器を取り上げ、2 つの導波路間における波動結合の様子を明らかにする。素子構造の対称性を考慮して $x = 0$ 面に自由壁を想定する。真空中の波長を λ とし、数値解析に用いるパラメータは、 $a = 3.54\lambda$ 、 $b = a/4$ 、 $c = a/4$ 、 $n_1 = 1.5$ 、 $n_2 = 1.5/1.01$ とする。左側の導波路に単一チャネル導波路の基本モードを入射させた場合の伝搬距離 z に対する導波路内における電力分布の変化を図 3.2.1 に示す。この解析結果は、結合導波路の最低次の奇モードと偶モードとの伝搬定数の差から求めた結合長が 330λ であることによく一致している。

ところで、フレネル近似に基づく FFT-BPM を用いた解析では、サンプリング点の間隔を半波長よりも十分大きくとる必要がある。ここで、FFT-BPM によって図 3.2.1 の方向性結合器を解析する場合を考えてみよう。チャネル導波路の x 方向の厚さ $b = 0.885\lambda$ の間に、サンプリング点は多くとも $b/(0.5\lambda/n_1) \approx 3$ 個以上とすることはできない。ちなみに、本節では、4 個の節点をとって解析を行っており、4 個以上の節点をとることも全く問題はない。このように、本方法は、FFT-BPM では取り扱うことが困難であったビーム幅の狭い波動も精度良く取り扱うことができる。

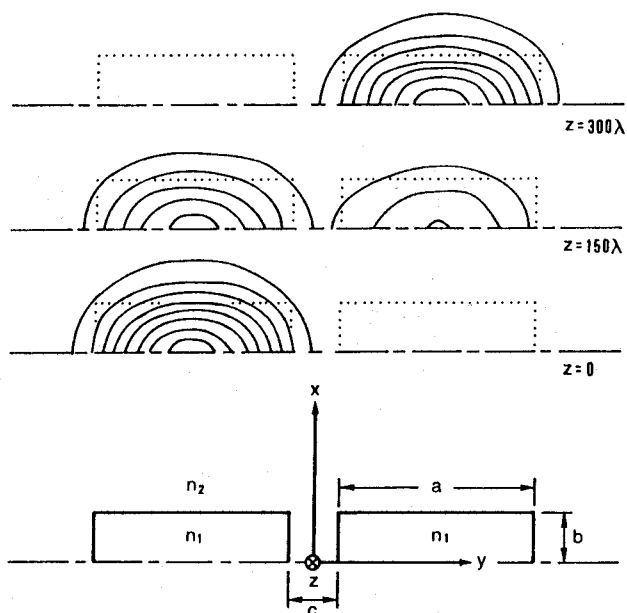


図 3.2.1: 並行矩形チャネル導波路間における波動の結合

3.2.6 結言

3次元回路素子中における波動伝搬現象の解析法として、ガレルキン法に基づく解析法を提案した。本方法は、横方向に対する波動の依存性をガレルキン法を用いて処理することにより、波動方程式を縦方向に対する常微分方程式に変換する方法である。得られた常微分方程式はルンゲ・クッタ法やクランク・ニコルソン法等を用いて逐次的に解くことができる。また、縦方向に対して素子の構造が一様である場合には、この常微分方程式は直接的な方法によって解くことができる。

本方法は、横方向にとられる節点の間隔は任意かつ可変であり、ビーム幅の狭い波動も十分精度良く取り扱うことができる。また、縦方向に対して素子の構造が一様である場合には、逐次解析を行う必要がなく、計算量を低減することができる。

具体的には、2つの並行な矩形チャネル導波路を用いた方向性結合器を取り上げ、2つの導波路間における波動の結合の様子を明らかにした。

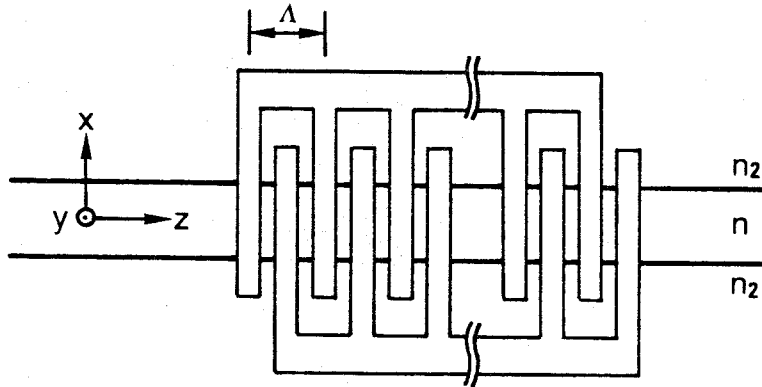


図 3.3.1: 異方性導波路を用いた TE-TM モード変換器

3.3 異方性導波路における波動伝搬の解析

3.3.1 緒言

異方性導波路は電気光学効果を用いた光変調器などの光機能素子として重要である [4],[75]。光集積回路の誘電体導波路材料としてよく用いられる LiNbO_3 は、本質的に異方性を持ち、結晶軸に対する光波の入射角や電気光学効果によって、誘電率テンソルの非対角成分が現われ、TE、TM 両偏波間に結合が生じる。このような異方性導波路における結合波動の解析法として、Thylen ら^[100] は、FFT-BPM の拡張を行っている。しかしながら、FFT-BPM には、3.1 節で述べたサンプリング点間隔に対する制約条件がある。

本節では、異方性導波路における波動伝搬現象のガレルキン法に基づく解析法を提案する^[32]。本方法は、横方向に対する波動の依存性をガレルキン法を用いて処理することにより、波動方程式を縦方向に対する常微分方程式に変換する方法である。得られた常微分方程式はルンゲ・クッタ法やクランク・ニコルソン法等を用いて逐次的に解くことができる。この方法では、横方向にとられる節点の間隔は任意かつ可変であり、ビーム幅の狭い波動も十分精度良く取り扱うことができる。

3.3.2 異方性導波路を伝搬する波動

図 3.3.1 に示す 2 次元異方性導波路 ($\partial/\partial y = 0$) を波動が z 方向へ伝搬する現象について考察する。導波路の誘電率テンソル $\hat{\epsilon}$ は式 (3.3.1) で与えられるものとする。

$$\hat{\epsilon} = \epsilon_0 \begin{bmatrix} \epsilon_{xx} & \epsilon_{xy} & 0 \\ \epsilon_{yx} & \epsilon_{yy} & 0 \\ 0 & 0 & \epsilon_{zz} \end{bmatrix} \quad (3.3.1)$$

このとき、系の支配方程式として式 (3.3.2) が成立する。

$$\frac{\partial^2 E_y}{\partial z^2} + \frac{\partial^2 E_y}{\partial x^2} + k_0^2 \left(\epsilon_{yy} - \frac{\epsilon_{xy}\epsilon_{yx}}{\epsilon_{xx}} \right) E_y = -jk_0 Z_0 \frac{\epsilon_{yx}}{\epsilon_{xx}} \frac{\partial H_y}{\partial z} \quad (3.3.2a)$$

$$\frac{\partial}{\partial z} \left(\frac{1}{\epsilon_{xx}} \frac{\partial H_y}{\partial z} \right) + \frac{\partial}{\partial x} \left(\frac{1}{\epsilon_{zz}} \frac{\partial H_y}{\partial x} \right) + k_0^2 H_y = -j \frac{k_0}{Z_0} \frac{\partial}{\partial z} \left(\frac{\epsilon_{xy}}{\epsilon_{xx}} E_y \right) \quad (3.3.2b)$$

ここで、 E_y, H_y はそれぞれ電界の y 方向成分、磁界の y 方向成分である。また、 k_0 および Z_0 はそれぞれ真空中における波数および波動インピーダンスである。 z 軸に平行な媒質と媒質との境界における境界条件は次式で与えられる。

$$\begin{aligned} E_y &= \text{連続}, & H_y &= \text{連続} \\ \frac{\partial E_y}{\partial x} &= \text{連続}, & \frac{1}{\epsilon_{zz}} \frac{\partial H_y}{\partial x} &= \text{連続} \end{aligned} \quad (3.3.3)$$

次に、 z 方向に対する誘電率の変化が、 z 方向に対する電磁界の変化に比べて十分緩やかであるとして、次式に示す近似が成立するものとする。

$$\begin{aligned} \left| \frac{\partial \epsilon_{xx} / \partial z}{\epsilon_{xx}} \right| &\ll \left| \frac{\partial^2 H_y / \partial z^2}{\partial H_y / \partial z} \right| \\ \left| \frac{\partial (\epsilon_{xy} / \epsilon_{xx}) / \partial z}{\epsilon_{xy} / \epsilon_{xx}} \right| &\ll \left| \frac{\partial E_y / \partial z}{E_y} \right| \end{aligned} \quad (3.3.4)$$

式 (3.3.4) の近似を式 (3.3.2b) に適用し、次式を得る。

$$\frac{1}{\epsilon_{xx}} \frac{\partial^2 H_y}{\partial z^2} + \frac{\partial}{\partial x} \left(\frac{1}{\epsilon_{zz}} \frac{\partial H_y}{\partial x} \right) + k_0^2 H_y = -j \frac{k_0}{Z_0} \frac{\epsilon_{xy}}{\epsilon_{xx}} \frac{\partial E_y}{\partial z} \quad (3.3.2b')$$

さて、媒質の屈折率に近い値を持つ定数 n_0 を定めて

$$\begin{aligned} E_y(x, z) &= \phi(x, z) \exp(-jk_0 n_0 z) \\ H_y(x, z) &= \psi(x, z) \exp(-jk_0 n_0 z) \end{aligned} \quad (3.3.5)$$

とおくことにする。式(3.3.5)を式(3.3.2a)および(3.3.2b')に代入して次式を得る。

$$\frac{\partial^2 \phi}{\partial z^2} - j2k_0 n_0 \frac{\partial \phi}{\partial z} - k_0^2 n_0^2 \phi + \frac{\partial^2 \phi}{\partial x^2} + k_0^2 \left(\varepsilon_{yy} - \frac{\varepsilon_{xy} \varepsilon_{yx}}{\varepsilon_{xx}} \right) \phi = -k_0^2 n_0 Z_0 \frac{\varepsilon_{yx}}{\varepsilon_{xx}} \psi \quad (3.3.6a)$$

$$\frac{1}{\varepsilon_{xx}} \left(\frac{\partial^2 \psi}{\partial z^2} - j2k_0 n_0 \frac{\partial \psi}{\partial z} - k_0^2 n_0^2 \psi \right) + \frac{\partial}{\partial x} \left(\frac{1}{\varepsilon_{zz}} \frac{\partial \psi}{\partial x} \right) + k_0^2 \psi = -\frac{k_0^2 n_0}{Z_0} \frac{\varepsilon_{xy}}{\varepsilon_{xx}} \phi \quad (3.3.6b)$$

ここで、 $+z$ 方向へ伝搬する波動について考察することになると、 $\phi(x, z)$ および $\psi(x, z)$ の z 依存性は非常に緩やかであるので次式に示す近似が成立する。

$$\begin{aligned} \left| \frac{\partial^2 \phi}{\partial z^2} \right| &\ll 2k_0 n_0 \left| \frac{\partial \phi}{\partial z} \right| \\ \left| \frac{\partial^2 \psi}{\partial z^2} \right| &\ll 2k_0 n_0 \left| \frac{\partial \psi}{\partial z} \right| \end{aligned} \quad (3.3.7)$$

式(3.3.7)の近似を式(3.3.6)に適用して

$$-j2k_0 n_0 \frac{\partial \phi}{\partial z} + \frac{\partial^2 \phi}{\partial x^2} + k_0^2 \left(\varepsilon_{yy} - \frac{\varepsilon_{xy} \varepsilon_{yx}}{\varepsilon_{xx}} - n_0^2 \right) \phi = -k_0^2 n_0 Z_0 \frac{\varepsilon_{yx}}{\varepsilon_{xx}} \psi \quad (3.3.8a)$$

$$-j2k_0 n_0 \frac{1}{\varepsilon_{xx}} \frac{\partial \psi}{\partial z} + \frac{\partial}{\partial x} \left(\frac{1}{\varepsilon_{zz}} \frac{\partial \psi}{\partial x} \right) + k_0^2 \left(1 - \frac{n_0^2}{\varepsilon_{xx}} \right) \psi = -\frac{k_0^2 n_0}{Z_0} \frac{\varepsilon_{xy}}{\varepsilon_{xx}} \phi \quad (3.3.8b)$$

を得る。また、式(3.3.5)より媒質と媒質との境界における境界条件(3.3.3)は

$$\begin{aligned} \phi &= \text{連続}, & \psi &= \text{連続} \\ \frac{\partial \phi}{\partial x} &= \text{連続}, & \frac{1}{\varepsilon_{zz}} \frac{\partial \psi}{\partial x} &= \text{連続} \end{aligned} \quad (3.3.9)$$

となる。

3.3.3 ガレルキン法による定式化

式 (3.3.9) で示される ϕ および ψ の境界条件を考慮してガレルキン法で用いる基底関数 $u_n(x)$, ($n = 1, 2, \dots, N$) としては媒質と媒質との境界において連続となる関数を用いる。

さて、 ϕ および ψ を $f_n(z)$ および $g_n(z)$ をそれぞれ展開係数として、基底関数 $u_n(x)$ を用いて次式で展開表示することにする。

$$\begin{aligned}\phi(x, z) &= \sum_{n=1}^N f_n(z) u_n(x) \\ \psi(x, z) &= \sum_{n=1}^N g_n(z) u_n(x)\end{aligned}\quad (3.3.10)$$

ガレルキン法の手法に従って、式 (3.3.8) に $u_{n'}(x)$ を乗じ、 x について積分する。さらに、境界条件 (3.3.9) および展開表示式 (3.3.10) を用いて次式を得る。

$$\begin{aligned}& -j2k_0 n_0 \sum_{n=1}^N \frac{df_n}{dz} \int u_n u_{n'} dx \\ & + \sum_{n=1}^N f_n \int \left\{ k_0^2 \left(\varepsilon_{yy} - \frac{\varepsilon_{xy} \varepsilon_{yx}}{\varepsilon_{xx}} - n_0^2 \right) u_n u_{n'} - \frac{du_n}{dx} \frac{du_{n'}}{dx} \right\} dx \\ & + \sum_{n=1}^N g_n \int k_0^2 n_0 Z_0 \frac{\varepsilon_{yx}}{\varepsilon_{xx}} u_n u_{n'} dx = 0\end{aligned}\quad (3.3.11a)$$

$$\begin{aligned}& -j2k_0 n_0 \sum_{n=1}^N \frac{dg_n}{dz} \int \frac{1}{\varepsilon_{xx}} u_n u_{n'} dx \\ & + \sum_{n=1}^N g_n \int \left\{ k_0^2 \left(1 - \frac{n_0^2}{\varepsilon_{xx}} \right) u_n u_{n'} - \frac{1}{\varepsilon_{zz}} \frac{du_n}{dx} \frac{du_{n'}}{dx} \right\} dx \\ & + \sum_{n=1}^N f_n \int \frac{k_0^2 n_0}{Z_0} \frac{\varepsilon_{xy}}{\varepsilon_{xx}} u_n u_{n'} dx = 0 \\ & ; \text{for } n' = 1, 2, \dots, N\end{aligned}\quad (3.3.11b)$$

式 (3.3.11) を行列形式で表すと

$$-j2k_0 n_0 \begin{bmatrix} A & 0 \\ 0 & A' \end{bmatrix} \begin{Bmatrix} dF/dz \\ dG/dz \end{Bmatrix} + \begin{bmatrix} B & C \\ C' & B' \end{bmatrix} \begin{Bmatrix} F \\ G \end{Bmatrix} = \begin{Bmatrix} 0 \\ 0 \end{Bmatrix}\quad (3.3.12)$$

となる。ここで、 $[A]$ 、 $[B(z)]$ および $[C(z)]$ は式 (3.3.13) に示す $a_{nn'}$ 、 $b_{nn'}(z)$ および $c_{nn'}(z)$ を要素とする対称正方行列であり、 $[A'(z)]$ 、 $[B'(z)]$ および $[C'(z)]$ は $a'_{nn'}(z)$ 、 $b'_{nn'}(z)$ および $c'_{nn'}(z)$ を要素とする $N \times N$ の対称正方行列である。また、 $\{F(z)\}$ および $\{G(z)\}$ は $f_n(z)$ および $g_n(z)$ を要素とする列ベクトルである。

$$\left\{ \begin{array}{l} a_{nn'} = \int u_n(x)u_{n'}(x)dx \\ b_{nn'}(z) = \int \left\{ k_0^2 \left(\varepsilon_{yy}(x, z) - \frac{\varepsilon_{xy}(x, z)\varepsilon_{yx}(x, z)}{\varepsilon_{xx}(x, z)} - n_0^2 \right) u_n(x)u_{n'}(x) \right. \\ \quad \left. - \frac{du_n(x)}{dx} \frac{du_{n'}(x)}{dx} \right\} dx \\ c_{nn'}(z) = k_0^2 n_0 Z_0 \int \frac{\varepsilon_{yx}(x, z)}{\varepsilon_{xx}(x, z)} u_n(x)u_{n'}(x) dx \\ a'_{nn'}(z) = \int \frac{1}{\varepsilon_{xx}(x, z)} u_n(x)u_{n'}(x) dx \\ b'_{nn'}(z) = \int \left\{ k_0^2 \left(1 - \frac{n_0^2}{\varepsilon_{xx}(x, z)} \right) u_n(x)u_{n'}(x) \right. \\ \quad \left. - \frac{1}{\varepsilon_{zz}(x, z)} \frac{du_n(x)}{dx} \frac{du_{n'}(x)}{dx} \right\} dx \\ c'_{nn'}(z) = \frac{k_0^2 n_0}{Z_0} \int \frac{\varepsilon_{xy}(x, z)}{\varepsilon_{xx}(x, z)} u_n(x)u_{n'}(x) dx \end{array} \right. \quad (3.3.13)$$

誘電率テンソルが z の関数であるので式 (3.3.12) を直接的に解くことはできないが、3.2.4.1 項に示したルンゲ・クッタ法やクラック・ニコルソン法等を用いて逐次的に解くことができる。

3.3.4 有限要素法による数値解析

本節では、基底関数 $u_n(x)$ を有限要素法で用いられる線要素の一次形状関数を用いて構成している^[8]。また、常微分方程式 (3.3.12) の解法としては、3.2.4.1 項に示したルンゲ・クッタ法を用いている。

具体例としては、図 3.3.1 に示す電気光学効果によって z 軸方向に誘電率テンソルの非対角成分である $\varepsilon_{xy}(=\varepsilon_{yx})$ を周期的に変調して、TE モードと TM モードとを結合させる導波路形モード変換器を取り上げる。

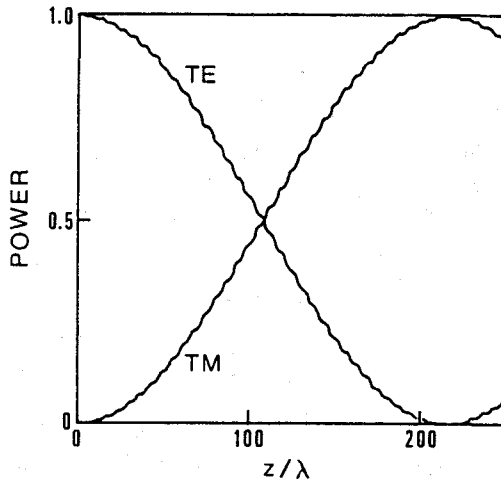


図 3.3.2: TE-TM モード変換器のモード変換特性

ε_{xy} の変調は、 z 軸方向に周期 Λ の電極を設けることによって行う。導波路材料としては LiNbO_3 を想定し、拡散型導波路を考え、その屈折率分布は、 $n(x) = n_2 + \Delta n \text{sech}^2(2x/h)$ とする。また、 ε_{xy} は、 $\varepsilon_{xy} = \varepsilon_{xy0} \sin(\alpha z)$ と正弦的な変調を受けているものとする。数値解析に用いるパラメータは、波長 $\lambda = 1.0(\mu\text{m})$ 、 $h = 5.6(\mu\text{m})$ 、 $n_{2y} = 2.236$ 、 $n_{2x} = n_{2z} = 2.157$ 、 $\Delta n = 0.0015$ 、 $\varepsilon_{xy0} = 0.01$ とする。このとき、導波路の TE モード、TM モードはそれぞれ単一の導波モードを持つ。

さて、 $\varepsilon_{xy} = \varepsilon_{xy0} = \text{定数}$ とすると、ほとんどモード変換は起こらない。そこで、 α を TE モードと TM モードとの伝搬定数の差に選んで、 $\alpha = 2\pi/\Lambda$ とし、 ε_{xy} を正弦的に変調すると図 3.3.2 に示すようにほぼ完全にモード変換を起こす。このとき、TE モードと TM モードとの伝搬定数の差は、両伝搬定数の約 2% であり、周期 Λ は約 $12\mu\text{m}$ である。また、 ε_{xy} のピーク値 ε_{xy0} を得るために必要な印加電界は約 $15\text{V}/\mu\text{m}$ である。この程度の加工精度で電極を作製することは可能であり、この程度の印加電界では、絶縁破壊を起こすことはないので、実際に素子の作製が可能であり、実験的研究も行われている^[101]。図 3.3.2 の結合特性に小さなリップルが見られるが、これは FFT-BPM を用いた解析にも現われている^[100]。リップルの発生原因としては、高次の非伝搬モードの影響等が考えられる。

3.3.5 結言

本節では、異方性導波路における波動伝搬現象の解析法として、ガレルキン法に基づく解析法を提案した。本方法は、横方向に対する波動の依存性をガレルキン法を用いて処理することにより、波動方程式を縦方向に対する常微分方程式に変換する方法である。得られた常微分方程式はルンゲ・クッタ法やクランク・ニコルソン法等を用いて逐次的に解くことができる。この方法では、横方向にとられる節点の間隔は任意かつ可変であり、ビーム幅の狭い波動も十分精度良く取り扱うことができる。

具体的には、電気光学効果によって誘電率テンソルの非対角成分を周期的に変調してTEモードとTMモードとを結合させる導波路形モード変換器を取り上げ、そのモード変換特性を明らかにした。

3.4 非線形導波路における波動伝搬の解析

3.4.1 緒言

光導波路における光波の2次非線形相互作用を用いた周波数変換素子の実験的、理論的研究が活発に行われている [5], [102]。特に、チェレンコフ放射を用いて位相整合を行う光第2高調波発生 (SHG; Second Harmonic Generation) 素子の研究が注目を集めており、実験的研究が谷内ら [103] により、理論的研究が藤原ら [79]、Hayataら [104], [105] によってそれぞれ行われている。

藤原ら [79] は、フレネル近似に基づくFFT-BPMを応用した解析法を提案している。FFT-BPMには、3.1節で述べたサンプリング点の間隔に対する制約条件がある。そのために、この解析法の適用性は著しく制限されている。また、縦方向に対する逐次解析であるために、伝搬距離が長い場合には、計算量が多くなる。Hayataら [104] は、split-step有限要素法による解析法を提案している。この解析法も、上述の方法と同様、逐次解析を行う必要がある。

本節では、横方向に対する波動の依存性をガレルキン法を用いて処理することにより、波動方程式を縦方向に対する常微分方程式に変換する方法を提案する [33]–[35]。得られた常微分方程式は直接的に解くことができる。本方法では、横方向にとられる節点の間隔を任意の値とすること

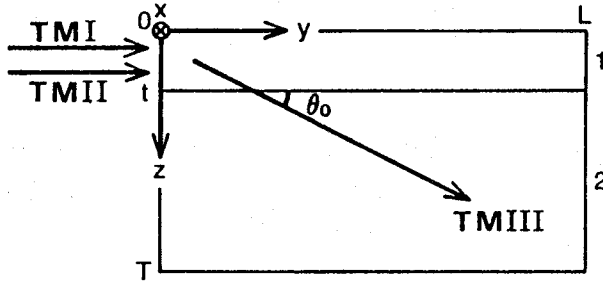


図 3.4.1: 誘電体薄膜導波路を用いた SHG 素子

ができ、ビーム幅の狭い波動も十分精度良く取り扱うことができる。また、縦方向に対して逐次解析を行う必要がなく、直接的に解を得ることができる。

3.4.2 2 次非線形性を有する導波路を伝搬する波動

光導波路における光波の 2 次非線形相互作用は、2 次の非線形分極 p^{NL} を考慮したマクスウェルの方程式 (3.4.1) によって記述できる。

$$\begin{aligned} \nabla \times \mathbf{e} &= -\mu_0 \frac{\partial \mathbf{h}}{\partial t} \\ \nabla \times \mathbf{h} &= \frac{\partial}{\partial t} (\hat{\epsilon} \cdot \mathbf{e} + \mathbf{p}^{NL}) \end{aligned} \quad (3.4.1)$$

ここで、 \mathbf{e}, \mathbf{h} は電界および磁界、 μ_0 は真空中の透磁率である。 $\hat{\epsilon}$ は誘電率テンソルであり、直角座標系 (x, y, z) の軸を誘電体結晶の電気的主軸と平行にとり、次式で与えられる。

$$\hat{\epsilon} = \epsilon_0 \begin{pmatrix} n_x^2 & 0 & 0 \\ 0 & n_y^2 & 0 \\ 0 & 0 & n_z^2 \end{pmatrix} \quad (3.4.2)$$

ここで、 ϵ_0 は真空中の誘電率であり、 n は屈折率である。

電磁界 e, h が時間 t に関して $\exp(j\omega t)$ で変化するとして

$$\begin{aligned} e(\mathbf{r}, t) &= \frac{1}{2} \{ \mathbf{E}(\mathbf{r}) \exp(j\omega t) + \text{c.c.} \} \\ h(\mathbf{r}, t) &= \frac{1}{2} \{ \mathbf{H}(\mathbf{r}) \exp(j\omega t) + \text{c.c.} \} \end{aligned} \quad (3.4.3)$$

とおく。ここで、 \mathbf{r} は空間座標であり、c.c. はその直前にある量の複素共役を表す。

本節では、図 3.4.1 に示す誘電体薄膜導波路 ($\partial/\partial x = 0$) における

$$\text{TM 波 I (角周波数 } \hat{\omega}) + \text{TM 波 II (} \tilde{\omega}) \implies \text{TM 波 III (} \omega = \hat{\omega} + \tilde{\omega})$$

となるタイプの非線形相互作用について考察する。以後、TM 波 I、TM 波 II、TM 波 III に関係する諸量 A (電磁界、屈折率、角周波数、波数等) には、 \hat{A} 、 \tilde{A} 、 A (無冠) を冠して区別する。

また、簡単のため、式 (3.4.1) の 2 次の非線形分極 \mathbf{p}^{NL} が

$$\mathbf{p}^{NL} \simeq i_z d_{33} (\hat{e}_z + \tilde{e}_z)^2 \quad (3.4.4)$$

と近似できるものとする[†]。ここで、 d_{33} は 2 次の非線形光学係数、 i_z は z 方向の単位ベクトルである。

式 (3.4.1)~(3.4.4) より、TM 波 III の電磁界について次式が成立する。

$$\begin{aligned} \frac{\partial E_z}{\partial y} - \frac{\partial E_y}{\partial z} &= -j\omega\mu_0 H_x \\ \frac{\partial H_x}{\partial z} &= j\omega\varepsilon_0 n_y^2 E_y \\ -\frac{\partial H_x}{\partial y} &= j\omega\varepsilon_0 n_z^2 E_z + j\omega d_{33} \hat{E}_z \tilde{E}_z \end{aligned} \quad (3.4.5)$$

式 (3.4.5) より、次式を得る。

$$\frac{\partial}{\partial z} \left(\frac{1}{n_y^2} \frac{\partial H_x}{\partial z} \right) + \frac{1}{n_z^2} \frac{\partial^2 H_x}{\partial y^2} + k_0^2 H_x = -j\omega d_{33} \frac{1}{n_z^2} \frac{\partial(\hat{E}_z \tilde{E}_z)}{\partial y} \quad (3.4.6)$$

[†]非線形分極 \mathbf{p}^{NL} が式 (3.4.4) で書けるためには、 d_{33} の周波数依存性を無視している。ここでは、TM 波 I、II、III はいずれも連続光を考えているので、この近似を用いることができる^[106]。

ただし、 k_0 は真空中における波数である。また、境界条件は次式で与えられる。

$$\begin{aligned}
 H_x = \text{連続}, \quad \frac{1}{n_y^2} \frac{\partial H_x}{\partial z} = \text{連続} & \quad \dots \text{媒質と媒質との境界において} \\
 H_x = 0 & \quad \dots \text{磁気壁との境界において} \\
 \frac{\partial H_x}{\partial z} = 0 & \quad \dots \text{電気壁との境界において}
 \end{aligned} \tag{3.4.7}$$

さて、媒質の屈折率に近い値を持つ定数 n_0 を定めて

$$H_x(y, z) = \phi(y, z) \exp(-jk_0 n_0 y) \tag{3.4.8}$$

とおくことにする。また、TM 波 I、II については、TM 波 III との相互作用を通して、それらのエネルギーの増減が無視できるとして、

$$\begin{aligned}
 \hat{E}_z(y, z) &= \hat{\phi}(z) \exp(-j\hat{\beta}y) \\
 \tilde{E}_z(y, z) &= \tilde{\phi}(z) \exp(-j\tilde{\beta}y)
 \end{aligned} \tag{3.4.9}$$

とおくことにする。式(3.4.8)、(3.4.9)を式(3.4.6)に代入して次式を得る。

$$\begin{aligned}
 \frac{\partial}{\partial z} \left(\frac{1}{n_y^2} \frac{\partial \phi}{\partial z} \right) + \frac{1}{n_z^2} \left(\frac{\partial^2 \phi}{\partial y^2} - j2k_0 n_0 \frac{\partial \phi}{\partial y} - k_0^2 n_0^2 \phi \right) + k_0^2 \phi \\
 = -\omega d_{33} \frac{1}{n_z^2} (\hat{\beta} + \tilde{\beta}) \hat{\phi} \tilde{\phi} \exp\{-j(\hat{\beta} + \tilde{\beta} - k_0 n_0)y\}
 \end{aligned} \tag{3.4.10}$$

ここで、 $+y$ 方向へ伝搬する TM 波 III について考察することになると、 $\phi(y, z)$ の y 依存性は非常に緩やかであるので次式に示す近似が成立する。

$$\left| \frac{\partial^2 \phi}{\partial y^2} \right| \ll 2k_0 n_0 \left| \frac{\partial \phi}{\partial y} \right| \tag{3.4.11}$$

式(3.4.11)の近似を式(3.4.10)に適用して

$$\begin{aligned}
 \frac{\partial}{\partial z} \left(\frac{1}{n_y^2} \frac{\partial \phi}{\partial z} \right) - j2k_0 n_0 \frac{1}{n_z^2} \frac{\partial \phi}{\partial y} + k_0^2 \left(1 - \frac{n_0^2}{n_z^2} \right) \phi \\
 = -\frac{\omega d_{33} (\hat{\beta} + \tilde{\beta})}{n_z^2} \hat{\phi} \tilde{\phi} \exp\{-j(\hat{\beta} + \tilde{\beta} - k_0 n_0)y\}
 \end{aligned} \tag{3.4.12}$$

を得る。また、式(3.4.8)より境界条件(3.4.7)は

$$\begin{aligned} \phi = \text{連続}, \quad \frac{1}{n_y^2} \frac{\partial \phi}{\partial z} = \text{連続} & \quad \dots \text{媒質と媒質との境界において} \\ \phi = 0 & \quad \dots \text{磁気壁との境界において} \\ \frac{\partial \phi}{\partial z} = 0 & \quad \dots \text{電気壁との境界において} \end{aligned} \quad (3.4.13)$$

となる。

3.4.3 ガレルキン法による定式化

式(3.4.13)で示される ϕ の境界条件を考慮してガレルキン法で用いる基底関数 $u_n(z)$, ($n = 1, 2, \dots, N$) は、次の境界条件を満足するものとする。

$$\begin{aligned} u_n = \text{連続} & \quad \dots \text{媒質と媒質との境界において} \\ u_n = 0 & \quad \dots \text{磁気壁との境界において} \end{aligned} \quad (3.4.14)$$

ガレルキン法の手法に従って、重み関数 $u_{n'}(z)$ を式(3.4.12)に乘じ、 z について積分すると次式となる。

$$\begin{aligned} \int \left\{ -j2k_0 n_0 \frac{1}{n_z^2} \frac{\partial \phi}{\partial y} + k_0^2 \left(1 - \frac{n_0^2}{n_z^2} \right) \phi \right\} u_{n'} dz + \int \left\{ \frac{\partial}{\partial z} \left(\frac{1}{n_y^2} \frac{\partial \phi}{\partial z} \right) \right\} u_{n'} dz \\ = -(\hat{\beta} + \tilde{\beta}) \left(\int \frac{\omega d_{33}}{n_z^2} \tilde{\phi} \phi u_{n'} dz \right) \exp\{-j(\hat{\beta} + \tilde{\beta} - k_0 n_0)y\} \end{aligned} \quad (3.4.15)$$

また、式(3.4.15)に左辺第2項を部分積分し、さらに、境界条件(3.4.13)および(3.4.14)を用いると

$$\begin{aligned} \int \left\{ \frac{\partial}{\partial z} \left(\frac{1}{n_y^2} \frac{\partial \phi}{\partial z} \right) \right\} u_{n'} dz & = - \int \frac{1}{n_y^2} \frac{\partial \phi}{\partial z} \frac{du_{n'}}{dz} dz + \sum \left| \frac{1}{n_y^2} \frac{\partial \phi}{\partial z} u_{n'} \right| \\ & = - \int \frac{1}{n_y^2} \frac{\partial \phi}{\partial z} \frac{du_{n'}}{dz} dz \end{aligned} \quad (3.4.16)$$

となる。よって、式(3.4.15)より次式を得る。

$$\int \left\{ -j2k_0 n_0 \frac{1}{n_z^2} \frac{\partial \phi}{\partial y} u_{n'} + k_0^2 \left(1 - \frac{n_0^2}{n_z^2} \right) \phi u_{n'} - \frac{1}{n_y^2} \frac{\partial \phi}{\partial z} \frac{du_{n'}}{dz} \right\} dz$$

$$= -(\hat{\beta} + \tilde{\beta}) \left(\int \frac{\omega d_{33}}{n_z^2} \hat{\phi} \tilde{\phi} u_{n'} dz \right) \exp\{-j(\hat{\beta} + \tilde{\beta} - k_0 n_0)y\} \quad (3.4.17)$$

さて、 $\phi(y, z)$ を $f_n(y)$ を展開係数として、基底関数 $u_n(z)$ を用いて次式で展開表示することにする。

$$\phi(y, z) = \sum_{n=1}^N f_n(y) u_n(z) \quad (3.4.18)$$

式(3.4.18)を式(3.4.17)に代入し、次式を得る。

$$\sum_{n=1}^N \left\{ -j2k_0 n_0 a_{nn'} \frac{df_n(y)}{dy} + b_{nn'} f_n(y) \right\} = c_{n'} \exp(-j\gamma y) \quad (3.4.19)$$

; for $n' = 1, 2, \dots, N$

ここで、

$$\begin{cases} a_{nn'} = \int \frac{1}{n_z^2} u_n(z) u_{n'}(z) dz \\ b_{nn'} = \int \left\{ k_0^2 \left(1 - \frac{n_0^2}{n_z^2} \right) u_n(z) u_{n'}(z) - \frac{1}{n_y^2} \frac{du_n(z)}{dz} \frac{du_{n'}(z)}{dz} \right\} dz \\ c_n = -(\hat{\beta} + \tilde{\beta}) \int \frac{\omega d_{33}}{n_z^2} \hat{\phi}(z) \tilde{\phi}(z) u_n(z) dz \\ \gamma = \hat{\beta} + \tilde{\beta} - k_0 n_0 \end{cases} \quad (3.4.20)$$

である。式(3.4.19)の連立1階常微分方程式を解くことにより $f_n(y)$ が求められ、したがって、 $\phi(y, z)$ を知ることがができる。

3.4.4 非同次常微分方程式の数値解法

非同次連立1階常微分方程式(3.4.19)を行列形式で表すと次式となる。

$$-j2k_0 n_0 [A] \frac{d\{F(y)\}}{dy} + [B]\{F(y)\} = \{C\} \exp(-j\gamma y) \quad (3.4.21)$$

ここで、 $[A]$ および $[B]$ は式(3.4.20)に示す $a_{nn'}$ および $b_{nn'}$ を要素とする対称正方行列であり、 $\{C\}$ および $\{F(y)\}$ は c_n および ϕ の展開係数 $f_n(y)$ を要素とする列ベクトルである。式(3.4.21)の解は直接的に求めることができ、次式で与えられる。

$$\{F(y)\} = \{D\} \exp(-j\gamma y) + [X][S(y)]\{T\} \quad (3.4.22)$$

ここで、式 (3.4.22) の右辺第 1 項は非同次常微分方程式 (3.4.21) の特解であり、 $\{D\}$ は次式を解いて求められる列ベクトルである。

$$[[B] - 2k_0 n_0 \gamma [A]] \{D\} = \{C\} \quad (3.4.23)$$

また、式 (3.4.22) の右辺第 2 項は常微分方程式 (3.4.21) の右辺を $\{0\}$ とおいた同次形の一般解であり、 $[X]$ および $[S(y)]$ は 3.2.4.2 項に示した方法によって求めることができる。 $\{T\}$ は初期条件によって決定される未知ベクトルであり、式 (3.4.22) に初期条件 $\{F(y=0)\} = \{0\}$ を適用することにより次式を解いて求められる。

$$[X] \{T\} = -\{D\} \quad (3.4.24)$$

特に、 $k_0 n_0 = \hat{\beta} + \tilde{\beta}$ となるように n_0 を選ぶと式 (3.4.21)～式 (3.4.24) における γ は零となる。次項では $k_0 n_0 = \hat{\beta} - \tilde{\beta}$ となるように n_0 を選んで、数値解析を行っている。

以上が本節で提案する解析法である。本方法では、横方向を表す座標 z に対する波動の依存性をガレルキン法を用いて処理することにより、波動方程式を縦方向を表す座標 y の連立 1 階常微分方程式に変換するという方法を用いている。この y についての常微分方程式は直接的に解くことができる。

3.4.5 有限要素法による数値解析

本節では、基底関数 $u_n(z)$ を有限要素法で用いられる線要素の一次形状関数を用いて構成している^[8]。

具体例としては、最近注目を集めているチェレンコフ放射を用いて位相整合を行う光第 2 高調波発生 (SHG) 素子を取り上げる。解析モデルを図 3.4.1 に示す。図 3.4.1 は、 z -cut LiNbO_3 基板 (媒質 2) にプロトン交換によって厚さ t の薄膜導波路 (媒質 1) を形成した薄膜導波路モデルである。 $z < 0$ が空気であるとする、 $z > 0$ の LiNbO_3 との間に大きなステップ状の屈折率変化ができ、 $z < 0$ の空気中には電磁界はほとんど漏れ出さないと考えられるので、 $z = 0$ に磁気壁を想定する。また、 $z = T$ に仮想境界 (磁気壁または電気壁) を想定する。ここで、 T は、解析領域 ($0 \leq y \leq L$) において電磁界が $z \geq T$ に存在しないと考えられる十分遠方にとるものとする。SHG 素子の場合には、3.4.2 項で示した TM 波 I、II

を $\hat{\phi} = \tilde{\phi}$, $\hat{\beta} = \tilde{\beta}$, $\hat{\omega} = \tilde{\omega}$, ... として基本波とし、TM 波 III を光第 2 高調波 (SH 波) として取り扱えばよい。ただし、式 (3.4.4) において $\tilde{e}_z = 0$ となることから、式 (3.4.20) に示す c_n の右辺の値は半分になる。また、本節では、 $k_0 n_0 = 2\hat{\beta}$ となるように n_0 を選んで計算を行っている。

解析結果から、光第 2 高調波 (SH 波) の運ぶ電力 $P^{SH}(y)$ およびチェレンコフ角 $\theta_0(y)$ を評価した。SH 波の運ぶ電力 $P^{SH}(y)$ は、式 (3.4.5)、(3.4.8)、(3.4.9)、(3.4.18)、(3.4.20) より

$$\begin{aligned}
 P^{SH}(y) &= \int_0^T E_z H_x^* dz \\
 &= \int_0^T \frac{1}{\omega \varepsilon_0 n_z^2} \left(k_0 n_0 \phi - \omega \frac{d_{33}}{2} \hat{\phi}^2 \right) \phi^* dz \\
 &= Z_0 \left\{ n_0 \sum_{n=1}^N \sum_{n'=1}^N a_{nn'} f_n(y) f_{n'}^*(y) + \frac{1}{2k_0 n_0} \sum_{n=1}^N c_n f_n^*(y) \right\} \\
 &= Z_0 \left\{ n_0 \{F(y)\}^t [A] \{F^*(y)\} + \frac{1}{2k_0 n_0} \{C\}^t \{F^*(y)\} \right\}
 \end{aligned} \tag{3.4.25}$$

となる。ここで、* は複素共役をとることを表し、 t は転置することを表す。また、 Z_0 は真空中の波動インピーダンスである。

次に、チェレンコフ角 $\theta_0(y)$ を求める手順を示す。 $H_x(y, z)$ を z についてフーリエ変換し、 $h_x(y, \alpha)$ を得る。

$$h_x(y, \alpha) = \int H_x(y, z) \exp(j\alpha z) dz \tag{3.4.26}$$

このとき、 $|h_x(y, \alpha)|$ の最大値が $\alpha(y) = \alpha_0(y)$ で生じたとすると、

$$\alpha_0(y) = kn(\theta_0(y)) \sin \theta_0(y) \tag{3.4.27}$$

を解いてチェレンコフ角 $\theta_0(y)$ が求められる。ただし、 $n(\theta(y))$ は、LiNbO₃ の異方性を考慮して

$$n(\theta(y)) = \frac{n_{z2} n_{y2}}{\sqrt{n_{y2}^2 \cos^2 \theta(y) + n_{z2}^2 \sin^2 \theta(y)}} \tag{3.4.28}$$

となる。

数値解析に用いたパラメータを表 3.4.1 に示す。

図 3.4.2 には、 $t = 0.4(\mu m)$ 、 $T = 30(\mu m)$ として、媒質 1 を 20 分割、媒質 2 を 580 分割したときの SH 波の伝搬の様子を伝搬方向 y に対して

表 3.4.1: プロトン交換 LiNbO₃ 導波路の数値解析に用いたパラメータ

	基本波	光第 2 高調波
波長	$\hat{\lambda} = 0.84(\mu m)$	$\lambda = 0.42(\mu m)$
屈折率 (媒質 1)	$\hat{n}_{y1} = 2.25$ $\hat{n}_{z1} = 2.30$	$n_{y1} = 2.41$ $n_{z1} = 2.49$
屈折率 (媒質 2)	$\hat{n}_{y2} = 2.25$ $\hat{n}_{z2} = 2.17$	$n_{y2} = 2.41$ $n_{z2} = 2.30$
電力	$10(mW/\mu m)$	
非線形光学係数	$d_{33} = 3.6 \times 10^{-22}(\text{MKS 単位})$	

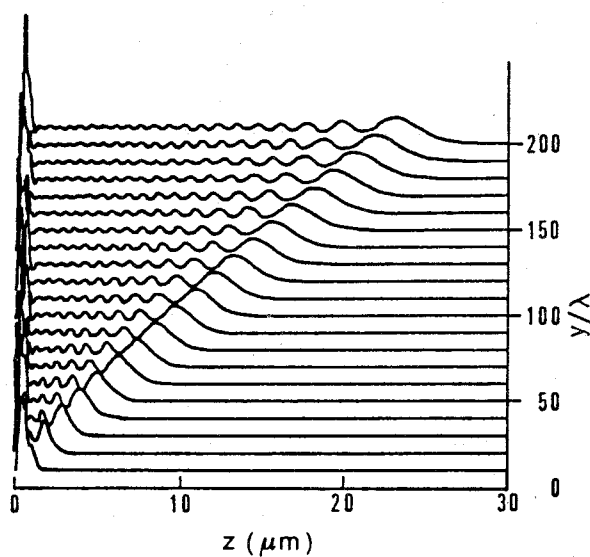


図 3.4.2: SH 波の磁界強度 ($|H_x|^2$) 分布

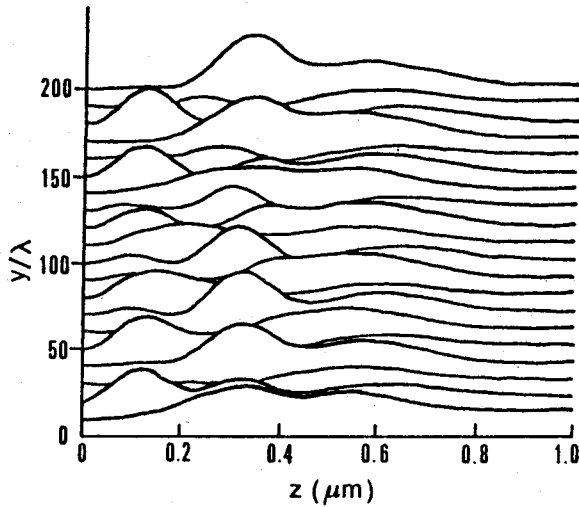


図 3.4.3: 薄膜導波路内における SH 波の磁界強度 ($|H_x|^2$) 分布

$10\lambda (= 4.2(\mu\text{m}))$ 毎に示している。図 3.4.2 では、SH 波が薄膜導波路内およびその近傍から基板中へと放射され、伝搬していく様子がよく示されている。また、図 3.4.3 は、図 3.4.2 の薄膜導波路近傍を拡大したものである。図 3.4.3 には、薄膜導波路内の SH 波が複雑に変化しながら伝搬していく様子がよく示されている。

図 3.4.4 には、伝搬距離 y と SH 波の運ぶ電力 $P^{SH}(y)[\text{mW}/\mu\text{m}]$ およびチェレンコフ角 $\theta_0(y)[\text{degree}]$ との関係を示す。SH 波の運ぶ電力 P^{SH} が小さな増減を繰り返しながらほぼ直線的に増加していく様子から、薄膜導波路内およびその近傍で基本波と SH 波がエネルギー授受を行いながら基本波から SH 波へのエネルギー変換が行われ、SH 波が基板中へと放射されていく様子がよく理解できる。また、チェレンコフ角 θ_0 は、距離に依らずほぼ一定である。

図 3.4.5 に薄膜導波路の膜厚 t と SH 波の運ぶ電力 P^{SH} およびチェレンコフ角 θ_0 との関係を示す。ここで、 P^{SH} および θ_0 は $L = 84(\mu\text{m})$ における値である。図 3.4.5 中の破線は、基本波の伝搬定数 $\hat{\beta}$ から求めたチェレンコフ角である^[79]。破線と本方法によって求めたチェレンコフ角 (○印で示す。) とはよく一致している。また、 P^{SH} が $t = 0.4(\mu\text{m})$ で最大となることは、実験値^[103] とよく一致しており、そのときのチェレンコフ角が 18.1° であることも、実験値 (16.2°) とほぼ一致している。

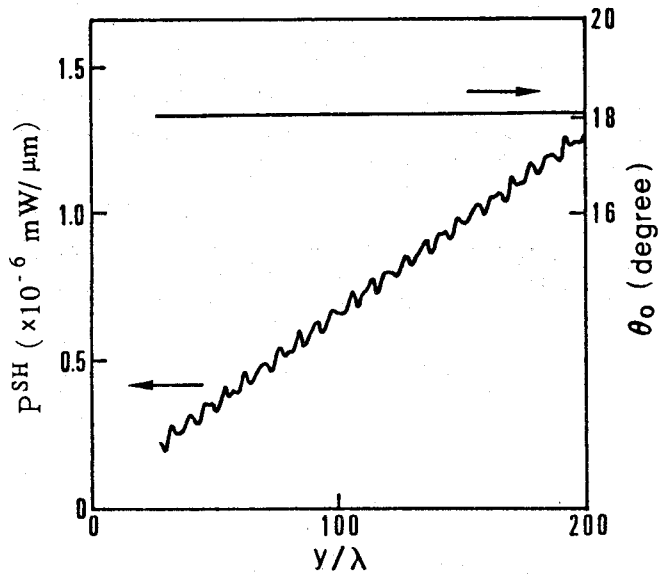


図 3.4.4: 伝搬距離と SH 波の運ぶ電力およびチェレンコフ角との関係

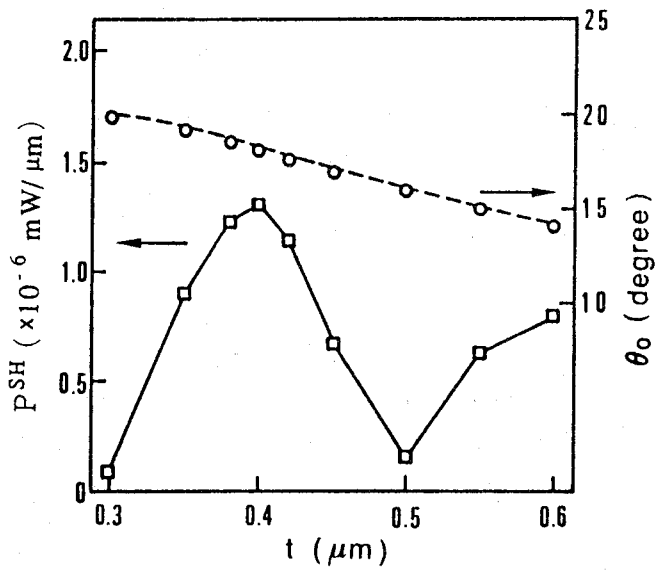


図 3.4.5: 薄膜導波路の膜厚と SH 波の運ぶ電力およびチェレンコフ角との関係

しかしながら、図 3.4.4 に示す P^{SH} の計算結果から P^{SH} が伝搬距離 L に比例して増加すると仮定して、 $L = 6(\text{mm})$ として基本波と SH 波との結合効率 η を評価すると、 $L = 84(\mu\text{m})$ における P^{SH} の値が $1.31 \times 10^{-6}(\text{mW}/\mu\text{m})$ であり、基本波の電力が $10(\text{mW}/\mu\text{m})$ であることから

$$\begin{aligned}\eta &= 1.31 \times 10^{-6} \times (6000/84)/10 \\ &= 1.5 \times 10^{-5}\end{aligned}\quad (3.4.29)$$

となる。これは、実験値 ($\eta = 1.0 \times 10^{-2}$) とは大きく異なっている。このことは、本節で扱ったモデルが 2 次元モデルであり、実験は 3 次元的な取扱いが必要であるチャンネル導波路で行われたためと思われる[†]。そのため、実験^[103]の結合効率を数値的に評価するためには、3 次元解析を行う必要があると思われる。

3.4.6 結言

光導波路における光波の 2 次非線形相互作用を解析する方法として、ガレルキン法を用いた解析法を提案した。本方法は、横方向に対する波動の依存性をガレルキン法を用いて処理することにより、波動方程式を縦方向に対する常微分方程式に変換する方法である。得られた常微分方程式は直接的に解くことができる。

本方法では、横方向にとられる節点の間隔を任意の値とすることができ、ビーム幅の狭い波動も十分精度良く取り扱うことができる。また、縦方向に対して逐次解析を行う必要がなく、直接的に解を得ることができる。

具体的には、チェレンコフ放射を用いて位相整合を行う光第 2 高調波発生 (SHG) 素子を取り上げ、基本波と第 2 高調波の結合の様子を明らかにした。

[†]ZnS-ZnO 薄膜導波路での実験^[107]では、 $\eta = 1.0 \times 10^{-5}$ である。

3.5 軸対称回路素子中における波動伝搬の解析

3.5.1 緒言

最近、光ファイバ埋め込み構造の各種機能素子の実験的研究並びに理論的研究が活発に行われている^{[108],[109]}。これらの素子は光ファイバ中に埋め込まれるために軸対称構造をもつので、その軸対称性を生かした解析法の開発が望まれている^{[109]-[112]}。Feit と Fleck は FFT-BPM を軸対称回路用に改良した^{[109],[110]}。また、Gonthier ら^[111] および Yamauchi ら^[112] は FDM-BPM を軸対称回路に適用している。しかしながら、これら方法では、サンプリング点間隔の任意性および可変性に制限がある。

本節では、軸対称回路素子中における波動伝搬現象の解析法として、ガレルキン法に基づく解析法を提案する^[36]。本方法は、横方向に対する波動の依存性をガレルキン法を用いて処理することにより、波動方程式を縦方向に対する常微分方程式に変換する方法である。得られた常微分方程式はルンゲ・クッタ法やクランク・ニコルソン法等を用いて逐次的に解くことができる。本方法では、横方向にとられる節点の間隔は任意かつ可変であり、構造への適合性に優れた解析法である。また、ビーム幅の狭い波動も十分精度良く取り扱うことができる。

3.5.2 軸対称回路素子中を伝搬する波動

図 3.5.1 に示すような軸対称回路素子中をスカラー波^{[14],[21]} が対称軸方向へ伝搬する現象について考察する。回転対称軸を z 軸とし、円柱座標系 (r, θ, z) を用いることにする。回転対称であることから、 θ 方向への波動の依存性は $\exp(j\nu\theta)$, ($\nu = 0, 1, 2, \dots; 0 \leq \theta < 2\pi$) と表される。このとき、スカラー波 $\Psi(r, \theta, z)$ を $\Psi(r, \theta, z) = \psi(r, z) \exp(j\nu\theta)$ とおくと、 ψ は次の波動方程式を満たす。

$$\frac{\partial^2 \psi}{\partial r^2} + \frac{1}{r} \frac{\partial \psi}{\partial r} - \frac{\nu^2}{r^2} \psi + \frac{\partial^2 \psi}{\partial z^2} + k_0^2 n^2 \psi = 0 \quad (3.5.1)$$

ここで、 k_0 は真空中における波数、 $n(r, z)$ は屈折率であり、一般的には r および z の関数である。また、境界条件は式 (3.2.2) で与えられる。本節で提案する解析法の適用上、固定壁および自由壁は z 軸に平行であるものとする。更に、回転対称軸 $r = 0$ において ψ は当然 θ の関数ではな

いので、 $r=0$ における境界条件として次式が成立する^[65]。

$$\begin{aligned} \psi &= 0 & \dots \nu \geq 1 \text{ の場合} \\ \frac{\partial \psi}{\partial r} &= 0 & \dots \nu = 0 \text{ の場合} \end{aligned} \quad (3.5.2)$$

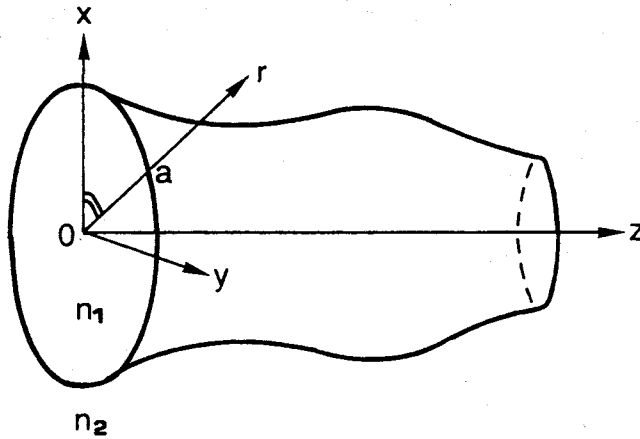


図 3.5.1: 軸対称構造を持つ回路素子

さて、媒質の屈折率 $n(r, z)$ に近い値を持つ定数 n_0 を定めて

$$\psi = \phi(r, z) \exp(-jk_0 n_0 z) \quad (3.5.3)$$

とおくことにする。式 (3.5.3) を式 (3.5.1) に代入すると次式となる。

$$\frac{\partial^2 \phi}{\partial r^2} + \frac{1}{r} \frac{\partial \phi}{\partial r} - \frac{\nu^2}{r^2} \phi + \frac{\partial^2 \phi}{\partial z^2} - j2k_0 n_0 \frac{\partial \phi}{\partial z} + k_0^2 (n^2 - n_0^2) \phi = 0 \quad (3.5.4)$$

また、式 (3.2.2) の $\mathbf{n} \cdot \nabla \psi$ は次のようになる。

$$\begin{aligned} \mathbf{n} \cdot \nabla \psi &= \mathbf{n} \cdot \left(\mathbf{i}_r \frac{\partial \psi}{\partial r} + \mathbf{i}_z \frac{\partial \psi}{\partial z} \right) \\ &= \mathbf{n} \cdot \left\{ \mathbf{i}_r \frac{\partial \phi}{\partial r} + \mathbf{i}_z \left(\frac{\partial \phi}{\partial z} - jk_0 n_0 \phi \right) \right\} \exp(-jk_0 n_0 z) \end{aligned} \quad (3.5.5)$$

式 (3.5.5) を導くにあたり、 $(\mathbf{n} \cdot \mathbf{i}_\theta) = 0$ であることを用いた。さて、 $+z$ 方向へ伝搬する波動について考察することになると、 $+z$ 方向へ伝搬する

波動に対しては $\psi(r, z)$ の z 依存性は非常に緩やかであるので、式 (3.5.4) および式 (3.5.5) において次の近似が成立する。

$$\left| \frac{\partial^2 \phi}{\partial z^2} \right| \ll 2k_0 n_0 \left| \frac{\partial \phi}{\partial z} \right| \quad (3.5.6a)$$

$$\left| \frac{\partial \phi}{\partial z} \right| \ll k_0 n_0 |\phi| \quad (3.5.6b)$$

式 (3.5.6a) の近似を式 (3.5.4) に適用して、波動方程式 (3.5.1) は次式と近似される。

$$\frac{\partial^2 \phi}{\partial r^2} + \frac{1}{r} \frac{\partial \phi}{\partial r} - \frac{\nu^2}{r^2} \phi - j2k_0 n_0 \frac{\partial \phi}{\partial z} + k_0^2 (n^2 - n_0^2) \phi = 0 \quad (3.5.7)$$

また、式 (3.5.3)、(3.5.5) および (3.5.6b) より境界条件 (3.2.2) および (3.5.2) は次式と近似される。

$$\phi = \text{連続}, \quad \frac{\partial \phi}{\partial r} = \text{連続} \quad \dots \text{媒質と媒質との境界において}$$

$$\phi = 0 \quad \dots \text{固定壁との境界において}, \quad r = 0 \text{ において } (\nu \geq 1) \quad (3.5.8)$$

$$\frac{\partial \phi}{\partial r} = 0 \quad \dots \text{自由壁との境界において}, \quad r = 0 \text{ において } (\nu = 0)$$

なお、式 (3.5.8) の自由壁との境界における境界条件を導くにあたり自由壁は z 軸に平行であり、 $(\mathbf{n} \cdot \mathbf{i}_z) = 0$ であることを用いた。

3.5.3 ガレルキン法による定式化

式 (3.5.8) で示される ϕ の境界条件を考慮してガレルキン法で用いる基底関数 $u_n(r)$, ($n = 1, 2, \dots, N$) は次の境界条件を満足するものとする。

$$u_n = \text{連続} \quad \dots \text{媒質と媒質との境界において}$$

$$u_n = 0 \quad \dots \text{固定壁との境界において}, \quad r = 0 \text{ において } (\nu \geq 1) \quad (3.5.9)$$

固定壁は z 軸に平行であるので、境界条件 (3.5.9) を満足する r のみの基底関数 $u_n(r)$ を有限要素法に従って容易に構成することができる。ガレルキン法の手法に従って、 $u_n(r)$ を式 (3.5.7) に乗じ、 z 軸に垂直な平面上で面積分すると次式となる。

$$\int \left\{ \frac{1}{r} \frac{\partial \phi}{\partial r} - \frac{\nu^2}{r^2} \phi - j2k_0 n_0 \frac{\partial \phi}{\partial z} + k_0^2 (n^2 - n_0^2) \phi \right\} u_n r dr + \int \frac{\partial^2 \phi}{\partial r^2} u_n r dr = 0 \quad (3.5.10)$$

また、式 (3.5.10) の左辺第 2 項を部分積分し、さらに、境界条件 (3.5.8) および (3.5.9) を用いると

$$\begin{aligned} \int \frac{\partial^2 \phi}{\partial r^2} u_{n'} r dr &= - \int \frac{\partial \phi}{\partial r} \left(u_{n'} + r \frac{du_{n'}}{dr} \right) dr + \sum \left| \frac{\partial \phi}{\partial r} u_{n'} r \right| \\ &= - \int \frac{\partial \phi}{\partial r} \left(u_{n'} + r \frac{du_{n'}}{dr} \right) dr \end{aligned} \quad (3.5.11)$$

となる。よって、式 (3.5.10) より次式を得る。

$$\int \left\{ -j2k_0 n_0 \frac{\partial \phi}{\partial z} u_{n'} + k_0^2 (n^2 - n_0^2) \phi u_{n'} - \frac{\nu^2}{r^2} \phi u_{n'} - \frac{\partial \phi}{\partial r} \frac{du_{n'}}{dr} \right\} r dr = 0 \quad (3.5.12)$$

さて、 $\phi(r, z)$ を $f_n(z)$ を展開係数として、基底関数 $u_n(r)$ を用いて次式で展開表示することにする。

$$\phi(r, z) = \sum_{n=1}^N f_n(z) u_n(r) \quad (3.5.13)$$

式 (3.5.13) を式 (3.5.12) に代入し、次式を得る。

$$\sum_{n=1}^N \left\{ -j2k_0 n_0 a_{nn'} \frac{df_n(z)}{dz} + b_{nn'}(z) f_n(z) \right\} = 0 \quad (3.5.14)$$

; for $n' = 1, 2, \dots, N$

ここで、

$$\begin{cases} a_{nn'} = \int u_n(r) u_{n'}(r) r dr \\ b_{nn'}(z) = \int \left[k_0^2 \{ n^2(r, z) - n_0^2 \} u_n(r) u_{n'}(r) - \frac{\nu^2}{r^2} u_n(r) u_{n'}(r) - \frac{du_n(r)}{dr} \frac{du_{n'}(r)}{dr} \right] r dr \end{cases} \quad (3.5.15)$$

である。式 (3.5.14) の連立 1 階常微分方程式は、3.2.4.1 項に示したルンゲ・クッタ法やクラーク・ニコルソン法等の逐次解法を用いて解くことができる。式 (3.5.14) を解くことにより $f_n(z)$ が求められ、したがって、 $\phi(r, z)$ を知るができる。

3.5.4 有限要素法による数値解析

基底関数 $u_n(r)$ としては、有限要素法で用いられる局所的な基底関数を用いるのが最も簡単である^[8]。しかしながら、式 (3.5.15) に示す $b_{nn'}$ の被積分関数に r の分数関数が含まれており、有限要素法で用いられる線要素の一次形状関数 $N_i(r)$, ($i = 1, 2$) をそのまま用いて基底関数を構成した場合には、式 (3.5.15) の積分計算は煩雑になる。そこで、本節では、基底関数 $u_n(r)$ を次式に示す形状関数を用いて構成している。

$$\sqrt{\frac{r}{r_i}} N_i(r) \quad (3.5.16)$$

ここで、 r_i は一次形状関数 $N_i(r)$ が 1 となる r 座標である。式 (3.5.16) に示す形状関数を用いることにより式 (3.5.15) の積分計算を解析的に行うことができる。

(i) 真空中における基本ガウシアンビームの伝搬

まず、本方法の妥当性を検証するために、真空中における基本ガウシアンビーム^[77]の伝搬について考察する。基本ガウシアンビームが、 $z = 0$ 面で座標原点を中心としたビームウエストとなり、 $+z$ 方向へ伝搬するものとする。また、最小のスポットサイズを W_0 とする。このとき、 z 軸上の界の変化は次式で与えられる。

$$|\psi(z)|^2 = \frac{z_0^2}{z^2 + z_0^2} \quad (3.5.17)$$

ただし、 $z_0 = k_0 W_0^2 / 2$ であり、 $|\psi(z = 0)|^2 = 1$ とした。

図 3.5.2 は、 $k_0 = 15$ 、 $W_0 = 1$ とした場合の解析結果である。実線は、 $\Delta r = 0.1$ 、 $\Delta z = 0.05$ とした場合、破線は、 $\Delta r = 0.2$ 、 $\Delta z = 0.1$ とした場合である。ここで、 Δr および Δz はそれぞれ r 方向の節点間隔および z 方向への刻み幅である。実線は、式 (3.5.17) に示した厳密解とよく一致しており、 Δr および Δz を適当に選ぶことによって、波動伝搬の様子を明らかにできることが示された。

(ii) 光ファイバのテーパ部における波動伝搬

次に、図 3.5.3 の内挿図に示す光ファイバのテーパ部を伝搬する光波について考察する。解析結果から、テーパ部の電力伝達率 T を評価す

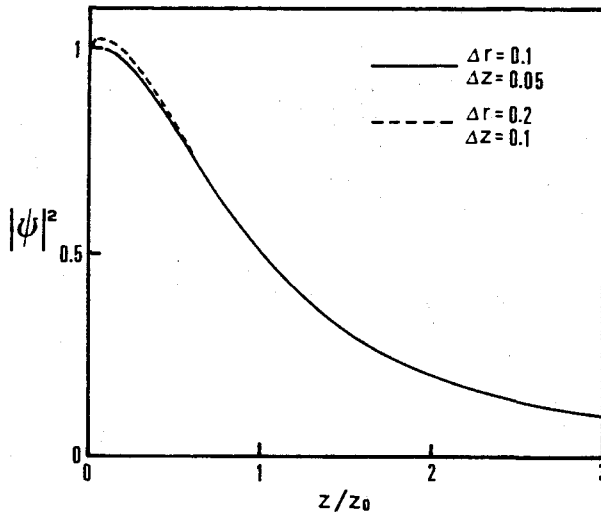


図 3.5.2: 基本ガウシアンビームの中心軸上の界の変化

る。ここで、電力伝達率 T はテーパの入力側光ファイバ(コア径 a) に $\nu = 0$ の最低次モードを入射した場合に、出力側光ファイバ(コア径 b) に出力される光波と出力側光ファイバの $\nu = 0$ の最低次モードとの相関をとることによって求めている。なお、数値解析に用いたパラメータは $k_0 a = 20, n_1 = 1.01, n_2 = 1.0$ である。図 3.5.3 には入出力光ファイバのコア比を $b/a = 1/2, 2/3, 3/2, 2$ とした場合について、テーパ長 l/a を変化させた場合の電力伝達率 T の変化の様子を示す。図 3.5.3 に示す解析結果から、 b/a が $2/3$ および $3/2$ である場合には、電力伝達率はテーパ長にほとんど依存しないが、 b/a が $1/2$ および 2 の場合には、電力伝達率はテーパ長によって相当変化することがわかる。

3.5.5 結言

3.2 節に示した 3 次元回路素子の中でも、光ファイバのような回転対称軸を有する軸対称回路素子は、軸対称性を利用して、計算量を大幅に軽減した効率的な解析が可能である。本節では、軸対称回路素子における波動伝搬現象の解析法として、ガレルキン法に基づく解析法を提案した。

本方法は、回転対称軸に対して直角な横方向に対する波動の依存性をガレルキン法を用いて処理することにより、波動方程式を縦方向に対

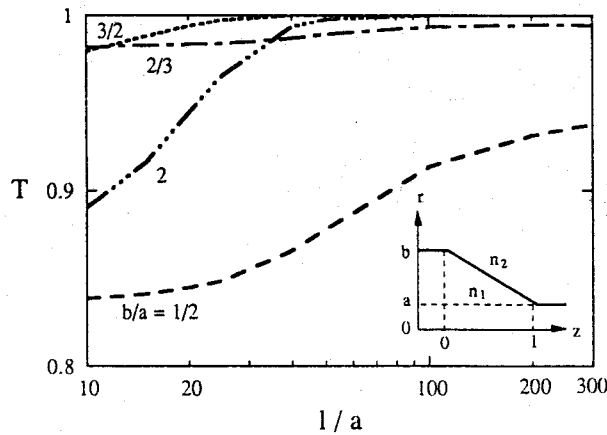


図 3.5.3: 光ファイバのテーパ部における電力伝達特性

する常微分方程式に変換する方法である。得られた常微分方程式はルンゲ・クッタ法やクランク・ニコルソン法等を用いて逐次的に解くことができる。本方法では、横方向にとられる節点の間隔は任意かつ可変であり、ビーム幅の狭い波動も十分精度良く取り扱うことができる。また、素子構造への適合性に優れた方法である。具体的には、光ファイバのテーパ部における電力伝達特性を明らかにし、本方法の有効性を示した。

3.6 導波路曲がり部における波動伝搬の解析

3.6.1 緒言

導波路曲がり部の評価は、光ファイバ等の伝送線路に関わる曲げ損失の評価ならびに光集積回路中の光路変換素子に関わる諸特性の評価を行う上で重要であり、実験的研究と並行に理論的研究も活発に行われている [95],[113]–[117]。

Heiblum ら [114] は、曲がり部の屈折率分布を等角写像 (複素平面変換) によって、曲がり部と等価で、真っ直ぐな導波路の屈折率分布に変換するという方法によって、一様曲がり部の解析を行っている。Baets ら [115] および Okamoto ら [116] は、Heiblum の方法に FFT-BPM を適用す

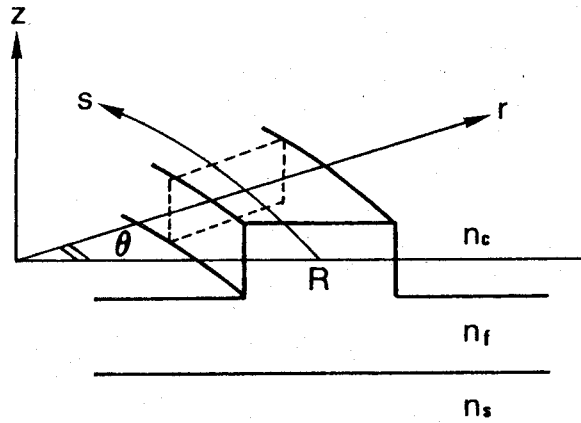


図 3.6.1: 導波路曲がり部

ることによって、一様曲がり部やS字形導波路の損失計算および非線形導波路一様曲がり部の伝送特性の評価などを行っている。FFT-BPMには、3.1節で述べたサンプリング点の間隔に対する制約条件がある。

ところで、導波路曲がり部等を伝搬する波動は、本質的に放射波を伴っている。このような波動を有限な解析領域で数値解析する方法として、Saijonmaaら^[95]は逐次的に求まる界に対して吸収関数と呼ばれる重み関数を乗じることによって放射波を除去する方法を提案している。しかしながら、吸収関数はその物理的意味が不明確である。

本節では、曲がりに対して直角な方向に対する波動の依存性をガレルキン法を用いて処理することにより、波動方程式を波動の伝搬方向である曲がり方向への常微分方程式に変換する方法を提案する。本方法は、円柱座標系で記述された曲がり部の波動方程式を直接的に解析する方法である。本方法では、曲がりに対して直角な方向にとられる節点の間隔は任意かつ可変であり、ビーム幅の狭い波動も十分精度良く取り扱うことができる。また、放射波を伴う波動を有限の解析領域で処理するために、損失性媒質を用いた放射波の除去法を提案する。

3.6.2 導波路曲がり部を伝搬する波動

図 3.6.1 に示す導波路曲がり部をスカラー波^{[14],[21]} が s 方向へ伝搬する現象について考察する。円柱座標系 (r, θ, z) を用いると、スカラー波 $\psi(r, \theta, z)$ は次の波動方程式を満足する。

$$\nabla_t \cdot (\nabla_t \psi) + \frac{1}{r^2} \frac{\partial^2 \psi}{\partial \theta^2} + k_0^2 n^2 \psi = 0 \quad (3.6.1)$$

ここで、 $\nabla_t \psi$ および $\nabla_t \cdot \mathbf{A}$ はそれぞれ

$$\begin{aligned} \nabla_t \psi &= \mathbf{i}_r \frac{\partial \psi}{\partial r} + \mathbf{i}_z \frac{\partial \psi}{\partial z} \\ \nabla_t \cdot \mathbf{A} &= \frac{1}{r} \frac{\partial}{\partial r} (r A_r) + \frac{\partial A_z}{\partial z} \end{aligned} \quad (3.6.2)$$

である。 k_0 は真空中における波数であり、 \mathbf{i}_r および \mathbf{i}_z は r 方向および z 方向の単位ベクトルである。また、 $n(r, \theta, z)$ は屈折率であり、一般的には r, θ および z の関数である。また、境界条件は式 (3.2.2) で与えられる。後に示すように本節で提案する解析法の適用上、固定壁および自由壁は θ 軸に平行であるとする。

さて、 R を曲がり部の平均的な曲率半径に近い値をもつ定数とし、 $s = R\theta$ とおいて式 (3.6.1) を変数変換すると次式となる。

$$\nabla_t \cdot (\nabla_t \psi) + \frac{R^2}{r^2} \frac{\partial^2 \psi}{\partial s^2} + k_0^2 n^2 \psi = 0 \quad (3.6.3)$$

次に、媒質の屈折率 n に近い値をもつ定数 n_0 を定めて

$$\psi(r, s, z) = \phi(r, s, z) \exp(-jk_0 n_0 s) \quad (3.6.4)$$

とおくことにする。式 (3.6.4) を式 (3.6.3) に代入して次式を得る。

$$\nabla_t \cdot (\nabla_t \phi) + \frac{R^2}{r^2} \left(\frac{\partial^2 \phi}{\partial s^2} - j2k_0 n_0 \frac{\partial \phi}{\partial s} - k_0^2 n_0^2 \phi \right) + k_0^2 n^2 \phi = 0 \quad (3.6.5)$$

また、式 (3.2.2) の $\mathbf{n} \cdot (\nabla \psi)$ は次のようになる。

$$\begin{aligned} \mathbf{n} \cdot (\nabla \psi) &= \mathbf{n} \cdot \left(\nabla_t \psi + \mathbf{i}_\theta \frac{1}{r} \frac{\partial \psi}{\partial \theta} \right) \\ &= \mathbf{n} \cdot \left(\nabla_t \psi + \mathbf{i}_s \frac{R}{r} \frac{\partial \psi}{\partial s} \right) \\ &= \mathbf{n} \cdot \left\{ \nabla_t \phi + \mathbf{i}_s \frac{R}{r} \left(\frac{\partial \phi}{\partial s} - jk_0 n_0 \phi \right) \right\} \exp(-jk_0 n_0 s) \end{aligned} \quad (3.6.6)$$

さて、 $+s$ 方向へ伝搬する波動のみについて考察することにとすると、 $+s$ 方向へ伝搬する波動に対しては $\phi(r, s, z)$ の s 依存性は非常に緩やかであるので、次式に示す近似が成立する。

$$\left| \frac{\partial^2 \phi}{\partial s^2} \right| \ll 2k_0 n_0 \left| \frac{\partial \phi}{\partial s} \right| \quad (3.6.7a)$$

$$\left| \frac{\partial \phi}{\partial s} \right| \ll k_0 n_0 |\phi| \quad (3.6.7b)$$

式(3.6.7a)の近似を式(3.6.5)に適用し、次式を得る。

$$\nabla_t \cdot (\nabla_t \phi) - j2k_0 n_0 \frac{R^2}{r^2} \frac{\partial \phi}{\partial s} + k_0^2 \left(n^2 - n_0^2 \frac{R^2}{r^2} \right) \phi = 0 \quad (3.6.8)$$

また、式(3.6.6)および(3.6.7b)より境界条件(3.2.2)は次式となる。

$$\begin{aligned} \phi = \text{連続}, \quad \mathbf{n} \cdot (\nabla_t \phi) = \text{連続} & \quad \dots \text{媒質と媒質との境界において} \\ \phi = 0 & \quad \dots \text{固定壁との境界において} \\ \mathbf{n} \cdot (\nabla_t \phi) = 0 & \quad \dots \text{自由壁との境界において} \end{aligned} \quad (3.6.9)$$

なお、式(3.6.9)の自由壁との境界における境界条件を導くにあたり、自由壁は s 軸に平行であり、 $(\mathbf{n} \cdot \mathbf{i}_s) = 0$ であることを用いた。

3.6.3 ガレルキン法による定式化

式(3.6.9)で示される ϕ に対する境界条件を考慮してガレルキン法で用いる基底関数 $u_n(r, z)$, ($n = 1, 2, \dots, N$) は次の境界条件を満足するものとする。

$$\begin{aligned} u_n = \text{連続} & \quad \dots \text{媒質と媒質との境界において} \\ u_n = 0 & \quad \dots \text{固定壁との境界において} \end{aligned} \quad (3.6.10)$$

固定壁は s 軸に平行であるので境界条件(3.6.10)を満足する基底関数 $u_n(r, z)$ を有限要素法に従って容易に構成することができる。ガレルキン法の手法に従って、 $ru_{n'}(r, z)$ を式(3.6.8)に乘じ、 s 軸に垂直な面にわたって積分すると次式となる。

$$\begin{aligned} \int \left\{ -j2k_0 n_0 \frac{R^2}{r^2} \frac{\partial \phi}{\partial s} + k_0^2 \left(n^2 - n_0^2 \frac{R^2}{r^2} \right) \phi \right\} u_{n'} dS \\ + \int \{ \nabla_t \cdot (\nabla_t \phi) \} u_{n'} dS = 0 \end{aligned} \quad (3.6.11)$$

また、式 (3.6.11) の左辺第 2 項にガウスの定理を適用し、さらに、境界条件 (3.6.9) および (3.6.10) を用いると

$$\begin{aligned} \int \{\nabla_t \cdot (\nabla_t \phi)\} u_{n'} dS &= - \int (\nabla_t \phi) \cdot (\nabla_t u_{n'}) dS + \oint u_{n'} \{\mathbf{n}_0 \cdot (\nabla_t \phi)\} dl \\ &= - \int (\nabla_t \phi) \cdot (\nabla_t u_{n'}) dS \end{aligned} \quad (3.6.12)$$

となる。ここで、 $dS = r dr dz$ であり、 $\oint dl$ は解析領域を囲む閉じた境界にわたる線積分である。また、 \mathbf{n}_0 は解析領域の境界に立てた外向き単位法線ベクトルである。よって、式 (3.6.11) より次式を得る。

$$\int \left\{ -j2k_0 n_0 \frac{R^2}{r^2} \frac{\partial \phi}{\partial s} u_{n'} + k_0^2 \left(n^2 - n_0^2 \frac{R^2}{r^2} \right) \phi u_{n'} - (\nabla_t \phi) \cdot (\nabla_t u_{n'}) \right\} dS = 0 \quad (3.6.13)$$

さて、 $\phi(r, s, z)$ を $f_n(s)$ を展開係数として、基底関数 $u_n(r, z)$ を用いて次式で展開表示することにする。

$$\phi(r, s, z) = \sum_{n=1}^N f_n(s) u_n(r, z) \quad (3.6.14)$$

式 (3.6.14) を式 (3.6.13) に代入し、次式を得る。

$$\sum_{n=1}^N \left\{ -j2k_0 n_0 a_{nn'} \frac{df_n(s)}{ds} + b_{nn'}(s) f_n(s) \right\} = 0 \quad (3.6.15)$$

; for $n' = 1, 2, \dots, N$

ここで、

$$\begin{cases} a_{nn'} = \int \frac{R^2}{r} u_n(r, z) u_{n'}(r, z) dr dz \\ b_{nn'}(s) = \int \left[k_0^2 \left\{ n^2(r, s, z) - n_0^2 \frac{R^2}{r^2} \right\} u_n(r, z) u_{n'}(r, z) \right. \\ \quad \left. - \{ \nabla_t u_n(r, z) \} \cdot \{ \nabla_t u_{n'}(r, z) \} \right] r dr dz \end{cases} \quad (3.6.16)$$

である。式 (3.6.15) の連立 1 階常微分方程式は、 $b_{nn'}$ が s の関数である場合には、3.2.4.1 項に示すルンゲ・クッタ法やクランク・ニコルソン法等の逐次解法、 $b_{nn'}$ が s の関数でない場合には、3.2.4.2 項に示す直接解

法によって解くことができる。式 (3.6.15) を解くことによって $f_n(s)$ が求められ、したがって、 $\phi(r, s, z)$ を知ることができる。

以下では、図 3.6.2 に示す z 方向には構造が一様な 2 次元導波路曲がり部 ($\partial/\partial z = 0$) について考える。このとき、電磁界は 2 組の独立な方程式で記述することができ、本節では、TE 波 (E_z, H_r, H_θ) について考える[†]。TE 波の電界の z 方向成分 E_z は次式を満たす。

$$\frac{1}{r} \frac{\partial}{\partial r} \left(r \frac{\partial E_z}{\partial r} \right) + \frac{1}{r^2} \frac{\partial^2 E_z}{\partial \theta^2} + k_0^2 n^2 E_z = 0 \quad (3.6.17)$$

式 (3.6.17) は式 (3.6.1) において $\psi = E_z$ とおいた場合に等しい。また、境界条件としては、式 (3.2.2) の固定壁を電気壁、自由壁を磁気壁と考えればよい。このとき、式 (3.6.16) は次式となる。

$$\left\{ \begin{array}{l} a_{nn'} = \int \frac{R^2}{r} u_n(r) u_{n'}(r) dr \\ b_{nn'}(s) = \int \left[k_0^2 \left\{ n^2(r, s) - n_0^2 \frac{R^2}{r^2} \right\} u_n(r) u_{n'}(r) \right. \\ \left. - \frac{du_n(r)}{dr} \frac{du_{n'}(r)}{dr} \right] r dr \end{array} \right. \quad (3.6.16')$$

3.6.4 損失性媒質による放射波の除去

導波路曲がり部等を伝搬する波動は、本質的に放射波を伴っている。このような波動を有限な解析領域で処理する方法として、損失性媒質を人為的に付加することにより放射波を除去する方法を提案する。前項までの議論に損失性媒質を加えるには、屈折率 $n(r, s)$ に損失項 $\delta(r, s) (= \sigma(r, s) Z_0 / k_0)$ を加え、 $n(r, s)$ を $n(r, s) - j\delta(r, s)$ で置き換えればよい。ここで、 $\sigma(r, s)$ は導電率であり、 Z_0 は真空中の波動インピーダンスである。以下では、簡単のために損失項は r のみの関数であるとする。

さて、波動の伝搬方向とは直角な方向の考察領域を $r_0 \leq r \leq r_2$ とし、損失項 $\delta(r)$ を主たる解析の対象である導波構造から十分に離れた位置

[†]TM 波 (H_z, E_r, E_θ) については、 θ 方向に対する屈折率の変化が θ 方向に対する電磁界の変化に比べて十分緩やかである場合には、TE 波と同様に扱うことができる。

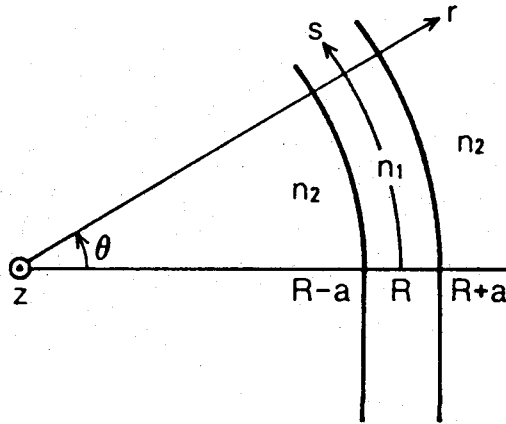


図 3.6.2: スラブ導波路曲がり部

$r_1 \leq r \leq r_2$ では非零の緩やかに変化する関数を選ぶものとする。損失項 $\delta(r)$ の例としては、次式に示す線形関数および raised-cosine 型関数を考えることができる。また、それらの関数形を図 3.6.3 に示す。

$$\delta(r) = \begin{cases} 0 & (r_0 \leq r \leq r_1) \\ D \frac{r-r_1}{r_2-r_1} & (r_1 \leq r \leq r_2) \end{cases} \quad (3.6.18)$$

$$\delta(r) = \begin{cases} 0 & (r_0 \leq r \leq r_1) \\ D \sin^2 \left(\frac{r-r_1}{r_2-r_1} \frac{\pi}{2} \right) & (r_1 \leq r \leq r_2) \end{cases}$$

ここで、パラメータ r_1, r_2, D は次の2つの要請を満足するように選ぶものとする。

要請(1): 損失項による放射波の反射が解析の主たる対象である導波構造に対して影響を及ぼすことがない。すなわち、損失項は十分に緩やかな関数であり、反射を生じることがない。

要請(2): $r = r_2$ におかれる仮想境界での放射波の反射が解析の主たる対象である導波構造に対して影響を及ぼすことがない。すなわち、損失項は放射波を十分に減衰させる。

以上に示す2つ要請を満足する損失性媒質を用いることにより、曲がり部のように本質的に放射波を伴う波動の伝搬現象を有限な解析領域で取り扱うことができる。

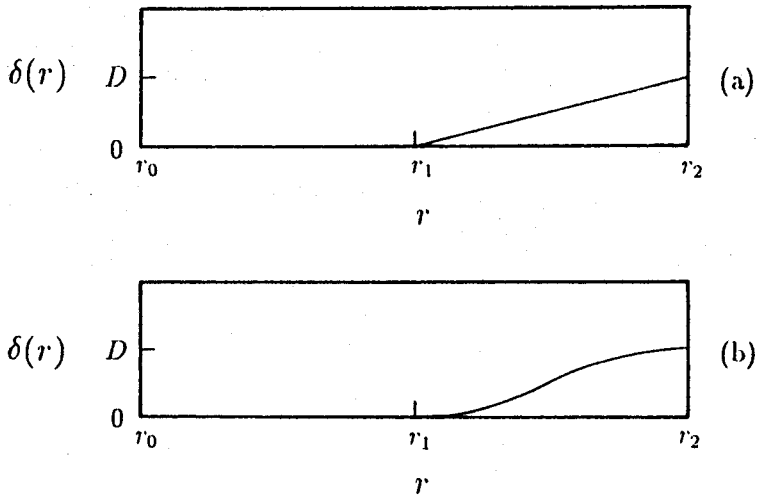


図 3.6.3: 損失項 ((a) 線形関数 (b) raised-cosine 型関数)

3.6.5 有限要素法による数値解析

本節では、基底関数 $u_n(r)$ を式 (3.5.16) に示す形状関数を用いて構成している。

また、曲がり部の伝送特性を評価する量として、電力伝達率 $T(s)$ を次式で定義しておく。

$$T(s) = \left| \frac{\int E_z^*(r, 0) E_z(r, s) dr}{\int |E_z(r, 0)|^2 dr} \right|^2 \quad (3.6.19)$$

ここで、* は複素共役をとることを意味する。

(i) スラブ導波路の一様曲がり部

まず、本方法の妥当性を検証するために、図 3.6.2 に示すスラブ導波路の一様曲がり部を伝搬する波動について考える。数値計算に用いるパラメータは、 $V = ka\sqrt{n_1^2 - n_2^2} = 1.0$ 、 $n_1/n_2 = 1.0025$ 、 $R/a = 10^3$ とする。 $\theta = 0^\circ$ 面にスラブ導波路の TE 波基本モードを入射させた場合の伝搬角 θ に対する導波路内における電界強度分布を図 3.6.4 に示す。実

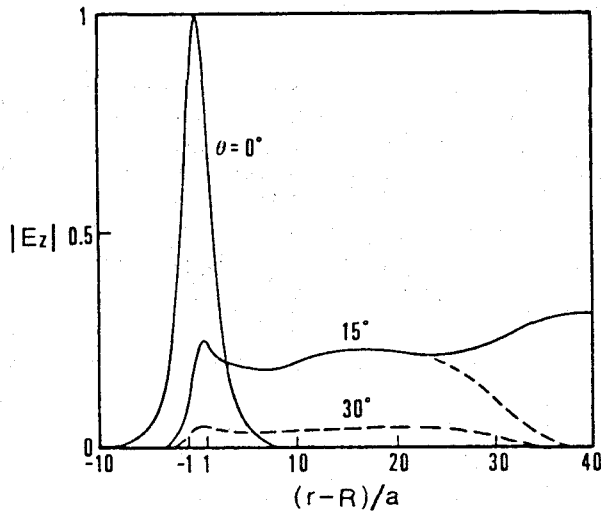


図 3.6.4: スラブ導波路一様曲がり部における電界強度分布

線は解析領域を $-11 < (r - R)/a < 101$ とし、損失項を付加しない場合の結果である。また、破線は、解析領域を $-11 < (r - R)/a < 41$ とし、 $25 < (r - R)/a < 41$ に $D = 0.02$ の図 3.6.3(b) に示す raised-cosine 型の損失項を付加した場合の結果である。損失項を付加しない場合の $\theta = 30^\circ$ における界分布は、解析領域の一端 $(r - R)/a = 101$ に置かれた仮想壁からの反射波の影響を受けて求めることができない。しかしながら、損失項を付加した場合の $-11 < (r - R)/a < 25$ における界分布は、Moritara のスペクトル積分表示による解析結果^[117] とよく一致しており、損失性媒質を用いることによりコアに沿って伝搬する波動に影響を及ぼすことなく、クラッド中に放射される波動を除去できることが確かめられた。

(ii) 非線形スラブ導波路の一様曲がり部

次に、コアの屈折率が $n_1 = \bar{n}_1 + \alpha|E_z|^2$ で与えられる非線形スラブ導波路の一様曲がり部を伝搬する波動について考察する^[116]。数値解析に用いるパラメータは、波長 $\lambda = 0.633(\mu m)$ 、 $a = 1.0(\mu m)$ 、 $\bar{n}_1 = 1.55$ 、 $n_2 = 1.545$ 、 $\alpha = 2.0 \times 10^{-12}(m^2/V^2)$ とする。また、解析領域を $-11 < (r - R)/a < 81$ とし、 $40 < (r - R)/a < 81$ に $D = 0.2$ の図 3.6.3(b) に示す raised-cosine 型の損失項を付加している。 $\theta = 0^\circ$ 面に線形スラブ導

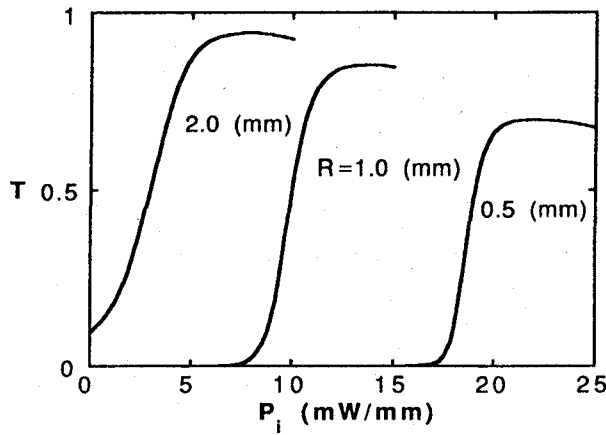


図 3.6.5: 非線形スラブ導波路一様曲がり部の電力伝達特性 ($\theta = 90^\circ$)

波路の TE 波基本モードを入射させた場合の伝搬角 $\theta = 90^\circ$ における入射電力 P_i (mW/mm) と電力伝達率 T との関係を曲率半径 R をパラメータとして図 3.6.5 に示す。この解析結果から、非線形スラブ導波路の一様曲がり部がスイッチング素子として有効であり、曲率 R を適当に設計することによってしきい値電力を変えることができることがわかる。

3.6.6 結言

導波路曲がり部における波動伝搬現象の解析法として、ガレルキン法を用いた数値解法を提案した。本方法は、曲がりに対して直角な方向に対する波動の依存性をガレルキン法を用いて処理することにより、波動方程式を波動の伝搬方向である曲がり方向への常微分方程式に変換する方法である。本方法では、曲がりに対して直角な方向にとられる節点の間隔は任意かつ可変であり、ビーム幅の狭い波動も十分精度良く取り扱うことができる。さらに、本質的に放射波を伴う波動を有限の解析領域で処理するために、損失性媒質を用いた放射波の除去法を提案した。具体的には、スラブ導波路および非線形スラブ導波路の一様曲がり部における波動伝搬の様子を解析し、本方法の妥当性および有効性を確認した。

3.7 反射が有意な回路素子中における波動伝搬の解析

3.7.1 緒言

3.2 節から 3.6 節に示した誘電体導波路形回路素子の解析法では、波動の伝搬方向からの反射を無視していた。しかしながら、実際の回路素子においては伝搬方向からの反射が生じており、急激な構造変化による反射を利用した素子構造も必要となる。

Kaczmariski ら^{[89],[90]} および Lin ら^[91] は FFT-BPM を改良し、逐次近似法によって反射波を取り扱っている。また、堀田ら^[118] は FFT-BPM に平面波展開による透過係数の概念を導入することによって、有意な反射波を取り扱っている。一方、松原^[86] および兒玉^[87] は横方向にガレルキン法を適用して、ヘルムホルツ方程式を離散化することにより、反射波を取り扱っている。しかしながら、この場合、基底関数としてはレーレ・リッツ法で用いられる三角級数等の大域的な基底関数を用いる必要があり、有限要素法で用いられる局所的な基底関数を用いることはできない。また、展開基底数に対する制約条件がある。

本節では、前節までに示したガレルキン法に基づく波動伝搬現象の解析法を反射波が有意な回路素子に適用できるように拡張する。本方法では、波動はほぼ一軸方向に伝搬するビーム波とし、前進波が励振源となつて後進波(反射波)を励振するものとする。逆に、後進波から前進波が励振されることはないものとする。すなわち、多重反射は無視できるものとする。このとき、横方向に対する波動の依存性をガレルキン法を用いて処理することによって波動方程式を縦方向に対する常微分方程式に変換する。まず、前進波を記述する常微分方程式を逐次的に解いて考察区間全体における前進波を求め、次に、後進波を記述する常微分方程式を逐次的に解いて、前進波を励振源とする後進波を求めることになる。本方法では、横方向にとられる節点の間隔は任意かつ可変であり、構造への適合性に優れた解析法である。また、ビーム幅の狭い波動も十分精度良く取り扱うことができる。

3.7.2 反射が有意な回路素子中を伝搬する波動

y 軸方向には一様な 2 次元導波路形回路素子 ($\partial/\partial y = 0$) 中をスカラー波 $\psi(x, z)$ が z 方向へ伝搬する現象について考察する。このとき、スカラー波 $\psi(x, z)$ の満たす波動方程式は次式で与えられる。

$$\frac{\partial^2 \psi}{\partial x^2} + \frac{\partial^2 \psi}{\partial z^2} + k_0^2 n^2 \psi = 0 \quad (3.7.1)$$

ここで、 k_0 は真空中の波数である。 $n(x, z)$ は屈折率であり、一般的には x および z の関数である。また、境界条件は式 (3.2.2) で与えられる。後で示すように本節で示す解析法の適用上、固定壁および自由壁は z 軸に平行であるとする。

さて、媒質の屈折率 n に近い値を持つ定数 n_0 を定めて

$$\psi(x, z) = \phi_1(x, z) \exp(-jk_0 n_0 z) + \phi_2(x, z) \exp(+jk_0 n_0 z) \quad (3.7.2)$$

とおくことにする。ここで、 ϕ_1 および ϕ_2 はそれぞれ $+z$ 方向に進む波動 (前進波) の振幅関数および $-z$ 方向に進む波動 (後進波) の振幅関数を表す。式 (3.7.2) を式 (3.7.1) に代入して次式を得る。

$$\begin{aligned} & \left\{ \frac{\partial^2 \phi_1}{\partial x^2} + \frac{\partial^2 \phi_1}{\partial z^2} - j2k_0 n_0 \frac{\partial \phi_1}{\partial z} + k_0^2 (n^2 - n_0^2) \phi_1 \right\} \exp(-jk_0 n_0 z) \\ & + \left\{ \frac{\partial^2 \phi_2}{\partial x^2} + \frac{\partial^2 \phi_2}{\partial z^2} + j2k_0 n_0 \frac{\partial \phi_2}{\partial z} + k_0^2 (n^2 - n_0^2) \phi_2 \right\} \exp(+jk_0 n_0 z) = 0 \end{aligned} \quad (3.7.3)$$

また、式 (3.2.2) の $\mathbf{n} \cdot \nabla \psi$ は次のようになる。

$$\begin{aligned} \mathbf{n} \cdot \nabla \psi &= \mathbf{n} \cdot \left(\mathbf{i}_x \frac{\partial \psi}{\partial x} + \mathbf{i}_z \frac{\partial \psi}{\partial z} \right) \\ &= \mathbf{n} \cdot \left\{ \mathbf{i}_x \frac{\partial \phi_1}{\partial x} + \mathbf{i}_z \left(\frac{\partial \phi_1}{\partial z} - jk_0 n_0 \phi_1 \right) \right\} \exp(-jk_0 n_0 z) \\ &+ \mathbf{n} \cdot \left\{ \mathbf{i}_x \frac{\partial \phi_2}{\partial x} + \mathbf{i}_z \left(\frac{\partial \phi_2}{\partial z} + jk_0 n_0 \phi_2 \right) \right\} \exp(+jk_0 n_0 z) \end{aligned} \quad (3.7.4)$$

以下の議論においては、前進波が励振源となって後進波を励振するものと考え、逆に、後進波から前進波が励振されることはないものとする。すなわち、多重反射は無視できるものとする。このとき、前進波振

幅 $\phi_1(x, z)$ および後進波振幅 $\phi_2(x, z)$ の z 依存性は非常に緩やかであるので、次式に示す近似が成立する。

$$\left| \frac{\partial^2 \phi_i}{\partial z^2} \right| \ll 2k_0 n_0 \left| \frac{\partial \phi_i}{\partial z} \right| \quad ; \text{for } i = 1, 2 \quad (3.7.5a)$$

$$\left| \frac{\partial \phi_i}{\partial z} \right| \ll k_0 n_0 |\phi_i| \quad ; \text{for } i = 1, 2 \quad (3.7.5b)$$

後進波から前進波への結合がないことを考慮すると、式 (3.7.3) および (3.7.5a) より、前進波 ϕ_1 について次式が成立する。

$$\frac{\partial^2 \phi_1}{\partial x^2} - j2k_0 n_0 \frac{\partial \phi_1}{\partial z} + k_0^2 (n^2 - n_0^2) \phi_1 = 0 \quad (3.7.6)$$

また、前進波から後進波への結合が有意であるとする、式 (3.7.3)、(3.7.5a) および (3.7.6) より、後進波 ϕ_2 について次式が成立する。

$$\begin{aligned} \frac{\partial^2 \phi_2}{\partial x^2} + j2k_0 n_0 \frac{\partial \phi_2}{\partial z} + k_0^2 (n^2 - n_0^2) \phi_2 &= -\frac{\partial^2 \phi_1}{\partial z^2} \exp(-j2k_0 n_0 z) \\ &= \frac{j}{2k_0 n_0} \frac{\partial}{\partial z} \left\{ \frac{\partial^2 \phi_1}{\partial x^2} + k_0^2 (n^2 - n_0^2) \phi_1 \right\} \exp(-j2k_0 n_0 z) \end{aligned} \quad (3.7.7)$$

さらに、式 (3.2.2)、(3.7.4) および (3.7.5b) より、 $\phi_i, (i = 1, 2)$ に対する境界条件は次式となる。

$$\begin{aligned} \phi_i &= \text{連続}, & \frac{\partial \phi_i}{\partial x} &= \text{連続} \quad \dots \text{媒質と媒質との境界において} \\ \phi_i &= 0 & & \dots \text{固定壁との境界において} \\ \frac{\partial \phi_i}{\partial x} &= 0 & & \dots \text{自由壁との境界において} \end{aligned} \quad (3.7.8)$$

なお、式 (3.7.8) の自由壁との境界における境界条件を導くにあたり、自由壁は z 軸に平行であり、 $(\mathbf{n} \cdot \mathbf{i}_z) = 0$ であることを用いた。

3.7.3 ガレルキン法による定式化

式 (3.7.6) および (3.7.7) に示す波動方程式の x 方向に対する波動の依存性をガレルキン法を用いて処理することにより、両式を z 方向に対する常微分方程式に変換する。

式(3.7.8)で示される ϕ_1 および ϕ_2 に対する境界条件を考慮して、ガレルキン法で用いる基底関数 $u_n(x)$, ($n = 1, 2, \dots, N$) は次式に示す境界条件を満足するものとする。

$$\begin{aligned} u_n &= \text{連続} && \dots \text{媒質と媒質との境界において} \\ u_n &= 0 && \dots \text{固定壁との境界において} \end{aligned} \quad (3.7.9)$$

固定壁が z 軸に平行であるので、境界条件(3.7.9)を満足する基底関数 $u_n(x)$ を有限要素法に従って容易に構成することができる。

3.7.3.1 前進波解析

ガレルキン法の手法に従って、 $u_{n'}(x)$ を式(3.7.6)に乘じ、 x について積分すると次式となる。

$$\int \left\{ -j2k_0n_0 \frac{\partial \phi_1}{\partial z} + k_0^2(n^2 - n_0^2)\phi_1 \right\} u_{n'} dx + \int \frac{\partial^2 \phi_1}{\partial x^2} u_{n'} dx = 0 \quad (3.7.10)$$

また、式(3.7.10)の左辺第2項を部分積分し、さらに、境界条件(3.7.8)および(3.7.9)を用いると

$$\begin{aligned} \int \frac{\partial^2 \phi_i}{\partial x^2} u_{n'} dx &= - \int \frac{\partial \phi_i}{\partial x} \frac{du_{n'}}{dx} dx + \sum \left| \frac{\partial \phi_i}{\partial x} u_{n'} \right| \\ &= - \int \frac{\partial \phi_i}{\partial x} \frac{du_{n'}}{dx} dx \quad ; \text{for } i = 1, 2 \end{aligned} \quad (3.7.11)$$

となる。よって、式(3.7.11)より次式を得る。

$$\int \left\{ -j2k_0n_0 \frac{\partial \phi_1}{\partial z} u_{n'} + k_0^2(n^2 - n_0^2)\phi_1 u_{n'} - \frac{\partial \phi_1}{\partial x} \frac{du_{n'}}{dx} \right\} dx = 0 \quad (3.7.12)$$

さて、 $\phi_1(x, z)$ を $f_n(z)$ を展開係数として、基底関数 $u_n(x)$ を用いて次式で展開表示することにする。

$$\phi_1(x, z) = \sum_{n=1}^N f_n(z) u_n(x) \quad (3.7.13)$$

式(3.7.13)を式(3.7.12)に代入し、次式を得る。

$$\sum_{n=1}^N \left\{ -j2k_0n_0 a_{nn'} \frac{df_n(z)}{dz} + b_{nn'}(z) f_n(z) \right\} = 0 \quad (3.7.14)$$

$$; \text{for } n' = 1, 2, \dots, N$$

ここで、

$$\begin{cases} a_{nn'} = \int u_n(x)u_{n'}(x)dx \\ b_{nn'}(z) = \int \left[k_0^2 \{ n^2(x, z) - n_0^2 \} u_n(x)u_{n'}(x) \right. \\ \left. - \frac{du_n(x)}{dx} \frac{du_{n'}(x)}{dx} \right] dx \end{cases} \quad (3.7.15)$$

である。連立 1 階常微分方程式 (3.7.14) を解くことにより前進波振幅 $f_n(z)$ を求めることができる。

3.7.3.2 後進波解析

ガレルキン法の手法に従って、 $u_{n'}(x)$ を式 (3.7.7) に乗じ、 x について積分すると次式となる。

$$\begin{aligned} & \int \left\{ j2k_0n_0 \frac{\partial \phi_2}{\partial z} + k_0^2(n^2 - n_0^2)\phi_2 \right\} u_{n'} dx + \int \frac{\partial^2 \phi_2}{\partial x^2} u_{n'} dx \\ &= \frac{j}{2k_0n_0} \exp(-j2k_0n_0z) \frac{\partial}{\partial z} \left\{ \int k_0^2(n^2 - n_0^2)\phi_1 u_{n'} dx + \int \frac{\partial^2 \phi_1}{\partial x^2} u_{n'} dx \right\} \end{aligned} \quad (3.7.16)$$

式 (3.7.11) を用いると、式 (3.7.16) は次式となる。

$$\begin{aligned} & \int \left\{ j2k_0n_0 \frac{\partial \phi_2}{\partial z} u_{n'} + k_0^2(n^2 - n_0^2)\phi_2 u_{n'} - \frac{\partial \phi_2}{\partial x} \frac{du_{n'}}{dx} \right\} dx \\ &= \frac{j}{2k_0n_0} \exp(-j2k_0n_0z) \frac{\partial}{\partial z} \left[\int \left\{ k_0^2(n^2 - n_0^2)\phi_1 u_{n'} - \frac{\partial \phi_1}{\partial x} \frac{du_{n'}}{dx} \right\} dx \right] \end{aligned} \quad (3.7.17)$$

次に、 $\phi_2(x, z)$ を $g_n(z)$ を展開係数として、基底関数 $u_n(x)$ を用いて次式で展開表示することにする。

$$\phi_2(x, z) = \sum_{n=1}^N g_n(z) u_n(x) \quad (3.7.18)$$

式(3.7.18)を式(3.7.17)に代入し、次式を得る。

$$\begin{aligned} & \sum_{n=1}^N \left\{ j2k_0n_0a_{nn'} \frac{dg_n(z)}{dz} + b_{nn'}(z)g_n(z) \right\} \\ &= \frac{j}{2k_0n_0} \exp(-j2k_0n_0z) \sum_{n=1}^N \frac{d\{b_{nn'}(z)f_n(z)\}}{dz} \quad (3.7.19) \\ & \quad ; \text{for } n' = 1, 2, \dots, N \end{aligned}$$

ここで、 $a_{nn'}$ および $b_{nn'}$ は、式(3.7.15)に示すとおりである。式(3.7.14)を解いて得られた前進波振幅 $f_n(z)$ を用いて式(3.7.19)の連立1階常微分方程式を解くことにより後進波振幅 $g_n(z)$ を求めることができる。

3.7.4 後進波に対する常微分方程式の数値解法

同次常微分方程式(3.7.14)は3.2.4.1項に示すクランク・ニコルソン法等の逐次解法によって解くことができる。ここでは、非同次常微分方程式(3.7.19)をクランク・ニコルソン法を用いて数値解析する方法について解説する。

非同次連立1階常微分方程式(3.7.19)を行列形式で書くと次式となる。

$$\begin{aligned} & j2k_0n_0[A] \frac{d\{G(z)\}}{dz} + [B(z)]\{G(z)\} \\ &= \frac{j}{2k_0n_0} \exp(-j2k_0n_0z) \frac{d\{[B(z)]\{F(z)\}\}}{dz} \quad (3.7.20) \end{aligned}$$

ここで、 $[A]$ および $[B(z)]$ は式(3.7.15)に示す $a_{nn'}$ および $b_{nn'}$ を要素とする対称正方行列であり、 $\{F(z)\}$ および $\{G(z)\}$ は ϕ_1 の展開係数 $f_n(z)$ および ϕ_2 の展開係数 $g_n(z)$ を要素とする列ベクトルである。考察する全区間 $z=0$ から $z=L$ を微小区間に分割し、それぞれの微小区間についてクランク・ニコルソン法を適用する。式(3.7.20)を微小区間 $z=z_1$ から $z=z_2(=z_1+\Delta z)$ まで積分すると、次式となる。

$$\begin{aligned} & \int_{z_1}^{z_2} \left\{ j2k_0n_0[A] \frac{d\{G(z)\}}{dz} + [B(z)]\{G(z)\} \right\} dz \\ &= \int_{z_1}^{z_2} \left\{ \frac{j}{2k_0n_0} \exp(-j2k_0n_0z) \frac{d\{[B(z)]\{F(z)\}\}}{dz} \right\} dz \quad (3.7.21) \end{aligned}$$

式 (3.7.21) の被積分関数に含まれる $[B(z)]\{G(z)\}$ および $[B(z)]\{F(z)\}$ を一次関数で近似することにより次式が得られる。

$$\begin{aligned} \left[[A] + j \frac{\Delta z}{4k_0 n_0} [B(z_1)] \right] \{G(z_1)\} &= \left[[A] - j \frac{\Delta z}{4k_0 n_0} [B(z_2)] \right] \{G(z_2)\} \\ &\quad - j \frac{\exp(-j2k_0 n_0 z_2) - \exp(-j2k_0 n_0 z_1)}{(2k_0 n_0)^3 \Delta z} \\ &\quad \times \{ [B(z_2)]\{F(z_2)\} - [B(z_1)]\{F(z_1)\} \} \end{aligned} \quad (3.7.22)$$

$z = z_2$ における後進波振幅 $\{G(z_2)\}$ 、 $z = z_1$ および $z = z_2$ における前進波振幅 $\{F(z_1)\}$ および $\{F(z_2)\}$ を与えて式 (3.7.22) を解くことにより、 $z = z_1$ における後進波振幅 $\{G(z_1)\}$ を求めることができる。

本方法では、まず、考察する全区間 ($0 \leq z \leq L$) における各微小区間で式 (3.7.14) を逐次的に解いて、前進波を求める。次に、式 (3.7.19) を解いて、考察する全区間 ($0 \leq z \leq L$) における後進波を求める。求められた前進波および後進波を式 (3.7.2) に代入することにより考察領域における波動が求められる。

3.7.5 有限要素法による数値解析

(i) 屈折率の異なる 2 媒質境界面への平面波の垂直入射

まず、本方法の妥当性を検証するために、屈折率の異なる 2 媒質境界面へ平面波が垂直に入射する場合を考える。屈折率が n_1 (媒質 1) と n_2 (媒質 2) の媒質境界面に、媒質 1 側から平面波が垂直入射した場合の電力反射率を $k_0 n_1 \Delta z$ および n_2/n_1 をパラメータとして表 3.7.1 に示す。このとき、 $n_0 = (n_1 + n_2)/2$ としている。また、数値解析結果の指数部は厳密解と同一であるので、省略されている。表 3.7.1 に示す結果から、電力反射率が精度良く求められていることがわかる。ステップ形不連続部において式 (3.7.5) の近似は成り立たないが、表 3.7.1 に示す解析結果の妥当性はステップ形不連続部に対する本方法の適用可能性を示唆している。以下では、横方向に導波構造をもつステップ形不連続部に本方法を適用し、その妥当性を検証する。

		n_2/n_1			
		0.95	0.99	1.01	1.05
Exact Solution		6.5746 $\times 10^{-4}$	2.5252 $\times 10^{-5}$	2.4752 $\times 10^{-5}$	5.9488 $\times 10^{-4}$
$k_0 n_1 \Delta z$	0.1	6.5538	2.5169	2.4669	5.9280
	0.01	6.5744	2.5251	2.4751	5.9486
	0.001	6.5746	2.5252	2.4752	5.9488

表 3.7.1: 2 媒質境界面における平面波の電力反射率

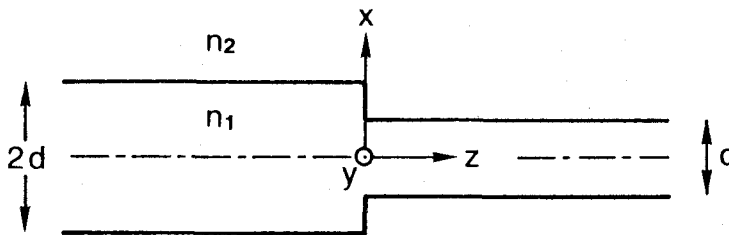


図 3.7.1: スラブ導波路のステップ形不連続部

$k_0 d$	Present Method	Morita	Sugahara
5	0.131×10^{-5}	0.135×10^{-5}	0.14×10^{-5}
10	0.249×10^{-5}	0.260×10^{-5}	0.26×10^{-5}
20	0.225×10^{-5}	0.235×10^{-5}	0.24×10^{-5}
40	0.165×10^{-5}	0.167×10^{-5}	

表 3.7.2: スラブ導波路のステップ形不連続部における電力反射率

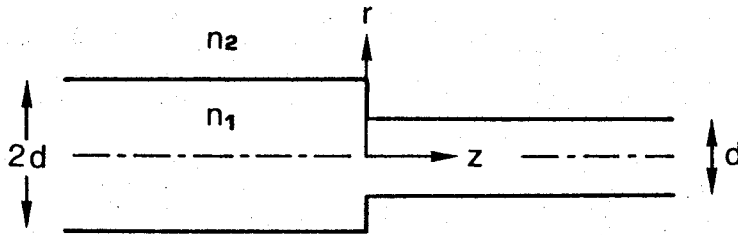


図 3.7.2: 光ファイバのステップ形不連続部

(ii) 誘電体スラブ導波路のステップ形不連続部

図 3.7.1 に示すスラブ導波路のステップ形不連続部について考察する。ここで、 n_1 および n_2 はそれぞれコアおよびクラッドの屈折率であり、入力側導波路のコア幅を $2d$ 、出力側導波路のコア幅を d とする。また、基底関数 $u_n(x)$ を有限要素法で用いられる線要素の一次形状関数を用いて構成している^[8]。

$n_1 = 1.01$ 、 $n_2 = 1.0$ とし、入力側導波路に単位電力の TE 基本モード ($\psi = E_y$) が入射した場合の電力反射率を k_0d をパラメータとして表 3.7.2 に示す。表 3.7.2 に示す結果は Morita^[119] および菅原ら^[120] の解析結果とよく一致しており、本方法の妥当性が示されている。

(iii) 光ファイバのステップ形不連続部

次に、3.5 節に示した軸対称回路素子の解析例として、図 3.7.2 に示す光ファイバのステップ形不連続部について考察する。ここで、 n_1 および n_2 はそれぞれコアおよびクラッドの屈折率であり、入力側光ファイバのコア径を $2d$ 、出力側光ファイバのコア径を d とする。 $n_1 = 1.01$ 、 $n_2 = 1.0$ とし、不連続部の左側に接続された入力側光ファイバに $\nu = 0$ の最低次モードを入射した場合の電力反射率を k_0d をパラメータとして表 3.7.3 に示す。また、表 3.7.3 の中で平面波近似として示した数値は、伝搬方向に対して急激な屈折率変化がある部分 ($d/2 \leq r \leq d$) のみで入射波がフレネル係数で反射するとして解析的に電力反射率を求めたものである。本方法による結果と平面波近似による結果はよく一致しており、本方法の妥当性が示されている。

$k_0 d$	Present Method	Plane Wave Approximation
10	0.262×10^{-5}	0.261×10^{-5}
20	0.616×10^{-5}	0.617×10^{-5}
30	0.593×10^{-5}	0.594×10^{-5}
40	0.545×10^{-5}	0.545×10^{-5}

表 3.7.3: 光ファイバのステップ形不連続部における電力反射率

3.7.6 結言

反射が有意な回路素子中における波動伝搬現象の解析法として、ガレルキン法に基づく解析法を提案した。本方法では、波動はほぼ一軸方向に伝搬するものとし、前進波が励振源となって後進波(反射波)を励振するものとする。逆に、後進波から前進波が励振されることはないものとする。すなわち、多重反射は無視できるものとする。このとき、横方向に対する波動の依存性をガレルキン法を用いて処理することによって波動方程式を縦方向に対する常微分方程式に変換する。まず、前進波を記述する常微分方程式を逐次的に解いて前進波を求める。次に、後進波を記述する常微分方程式を逐次的に解いて、前進波を励振源とする後進波を求めることができる。本方法では、横方向にとられる節点の間隔は任意かつ可変であり、構造への適合性に優れた解析法である。また、ビーム幅の狭い波動も十分精度良く取り扱うことができる。具体的には、スラブ導波路および光ファイバのステップ形不連続部の電力反射特性を数値解析し、本方法の妥当性および有効性を示した。

3.8 結言

本章では、誘電体導波路形回路素子中を伝搬する波動の数値解析法として、ガレルキン法に基づく解析法を提案した。本方法では、波動の伝搬方向に対して直角な方向に対する波動の依存性をガレルキン法を用いて処理することにより、波動方程式を波動の伝搬方向に対する常微分方程式に変換する。得られた常微分方程式はルンゲ・クッタ法やクランク・ニコルソン法などの逐次解法によって数値解析することができる。この

方法は、次のような特長を有している。

[1] 波動の伝搬方向に対して直角な方向にとられる節点の間隔は任意かつ可変であり、ビーム幅の狭い波動も十分精度良く取り扱うことができる。また、回路素子の構造に対する適合性に優れている。

[2] 直角座標系で記述された問題だけでなく、円柱座標系で記述された問題も特別の工夫をすることなく取り扱うことができる。

また、損失性媒質を用いた放射波の除去法および反射が有意となるような回路素子の解析法も提案した。さらに、3.2節から3.7節で各論的に述べた解析法を数多くの回路素子モデルに適用し、その妥当性および有効性を確認した結果、本方法は誘電体導波路形回路素子の汎用的な解析法であり、広範囲な応用可能性を持つことが示された。

ところで、3次元回路素子中を伝搬する電磁波動は、一般的にはベクトル波動として取り扱う必要がある。本章で提案したスカラー波近似に基づく解析法では、回路素子中における電磁波動の偏波依存性は考慮されていない。そのため、3次元回路素子のベクトル波解析法の確立が求められており、最近、FDM-BPMを用いたいくつかの報告がなされている^{[92]-[94]}。本章で提案した方法をベクトル波解析に拡張することは、今後の早急な課題である。

第4章

結論

本章では、本研究で得られた成果の総括を行う。著者は本論文においてマイクロ波・ミリ波・光波等の電磁波回路素子のガレルキン法に基づく数値解析法について論じた。各章で得られた成果を要約すると次のようになる。

第2章では、導波路不連続部における伝達問題、開空間中に存在する散乱体による散乱問題および導波路開口端から開空間への放射問題などの開放系との結合を含む回路素子中における電磁波動のガレルキン法に基づく解析法を提案した。

伝達・散乱・放射問題等の導波路や開空間との結合を含む問題を有限要素法を用いて解析する場合、導波路や開空間等の取り扱いが問題となる。解析領域を構造の複雑な有限の内部領域と構造の単純な外部領域とに分け、内部領域の電磁界には有限要素法を適用し、外部領域の電磁界にはモード関数展開法を適用する解析法は、不均質媒質を含む複雑な構造の内部領域を有する問題に対して適用が可能である。本論文では、有限要素表示された内部領域の界とモード展開表示された外部領域の界とを両領域の接続境界上で外部領域のモード関数を重み関数とするガレルキン法によって接続する方法を提案した。この接続法は、次の特長を有している。[1] 内部領域と外部領域との接続境界を任意にとることができる。[2] 接続境界において有限要素法による界の展開基底数とモード関数展開による界の展開モード数との間に特別の制約がない。[3] 媒質の誘電率テンソルおよび透磁率テンソルが対称である場合には、解くべき行列方程式が対称となる利点がある。[4] 伝達問題においては、不連続部の散

乱を表す行列を直接数値解析することができる。

また、同様の方法を用いることによって、無限長周期構造導波路の伝搬特性を求めることができることを示した。この方法は、周波数を与えて伝搬定数を求める形式であり、周期構造導波路に特徴的な複素数の伝搬定数を求めることができる。また、誘電率や透磁率が周波数に依存する分散性媒質を含む周期構造導波路の解析が可能である。

第3章では、曲がり部や方向性結合器等の受動回路素子および異方性導波路を用いたモード変換器や非線形導波路を用いた周波数変換素子等の機能回路素子の主要構成要素となっている誘電体導波路形回路素子中を伝搬する電磁波動のガレルキン法に基づく解析法を提案した。

誘電体導波路形回路素子中を伝搬する電磁波動を数値解析する場合、波動の伝搬方向とは直角な方向に対する波動の依存性を離散化し、離散化によって得られた常微分方程式を逐次解析する方法が用いられる。本論文では、波動の伝搬方向とは直角な方向に対する波動の依存性をガレルキン法を用いて離散化する方法を提案した。離散化によって得られた常微分方程式はルンゲ・クッタ法やクランク・ニコルソン法などの逐次解法によって数値解析することができる。この方法は、次の特長を有している。[1] 波動の伝搬方向とは直角な方向にとられる節点の間隔は任意かつ可変であり、ビーム幅の狭い波動も十分精度良く取り扱うことができる。また、回路素子の構造に対する適合性に優れている。[2] 直角座標系で記述された問題だけではなく、円柱座標系で記述された問題に対しても適用が可能である。

また、導波路のテーパ部や曲がり部を伝搬する波動は本質的に放射波を伴っており、有限な解析領域の端面に置かれた仮想境界における放射波の反射が解析結果に重大な影響を及ぼす。そこで、本論文では損失性媒質を用いた放射波の除去法を提案した。さらに、波動の伝搬方向に急激な構造変化があり、伝搬方向からの反射が有意となるような回路素子中における波動伝搬の解析法も提案した。

以上、マイクロ波・ミリ波・光波等の電磁波回路素子のガレルキン法に基づく数値解析法を示した。また、数多くの回路素子モデルを用いて、その妥当性および有効性の検証を行い、本論文で提案した方法が電磁波回路素子に対する汎用的な数値解析法として有望であるという結論を得た。今後、マイクロ波・ミリ波・光波を用いた通信システムの高性能化、小型化、経済化、高品質化の要求を満たすために、電磁波回路素子の電

子計算機を利用した解析・設計の需要は益々高まるものと考えられる。本論文で得られた成果が、電磁波回路素子の解析・設計システムの構築、ならびに通信工学の発展に多少なりとも貢献しうるならば、著者の最も幸いとするところである。

謝辞

本研究を行うに際し、終始一貫して直接御指導、御教示賜わった大阪大学工学部 松原正則助教授に深甚なる謝恩の意を表す。また、本論文作成にあたり御指導、御鞭撻を賜わった大阪大学工学部 長谷川 晃教授、ならびに御助言、御教示賜わった大阪大学工学部 倉菌貞夫教授に深く感謝する。大学在学中より、通信工学一般、および本研究に関して御指導、御教示を頂いた大阪大学 熊谷信昭前総長、中西義郎名誉教授、手塚慶一名誉教授、同大学工学部 森永規彦教授、ならびに同大学産業科学研究所 北橋忠宏教授に深謝の意を表わす。

また、本研究に関し、折りにふれ有益な御助言、御激励を頂いた京都工芸繊維大学工芸学部 堤 誠教授、千葉工業大学工学部 森田長吉教授、大阪大学工学部 松本正行講師、戸田裕之助手ならびに豊田一彦博士(現在日本電信電話株式会社)、Dr. Tuptim Angkaew(現在タイ王国チュラロンコン大学)、島崎仁司博士(現在京都工芸繊維大学)、荒木範行博士(現在国際電信電話株式会社)に感謝する。

さらに、本研究遂行にあたって数値計算に御協力頂いた河田靖弘氏(現在関西電力株式会社)ならびに大阪大学大学院生荒井康之氏、浦野広暁氏および黒田正則氏に感謝する。

最後に、日頃御討論、御激励を頂いた大阪大学工学部通信工学科長谷川研究室諸兄に厚く御礼申し上げる。

文献

- [1] 郵政省編：通信白書（平成4年度版），大蔵省印刷局，（1992）.
- [2] 宮内一洋，山本平一（電子通信学会編）：通信用マイクロ波回路，コロナ社，（1981）.
- [3] 小西良弘：マイクロ波回路の基礎と応用，総合電子出版社，（1990）.
- [4] 西原浩，春名正光，柄原敏明：光集積回路，オーム社，（1985）.
- [5] 応用物理学会光学懇話会編：光集積回路－基礎と応用－，朝倉書店，（1988）.
- [6] 村田健郎，小国力，三好俊郎，小柳義夫：工学における数値シミュレーション－スーパーコンピュータの応用－，丸善，（1988）.
- [7] ツィエンキーヴィッツ O. C.（吉識雅夫，山田嘉昭監訳）：マトリクス有限要素法（三訂版），培風館，（1984）.
- [8] ジェンキェヴィッチ O. C.，モーガン K.（伊理正夫，伊理由美訳）：有限要素と近似，啓学出版，（1984）.
- [9] 熊谷信昭，森田長吉：電磁波と境界要素法，森北出版，（1987）.
- [10] 登坂宣好，大西和榮：偏微分方程式の数値シミュレーション，東京大学出版会，（1991）.
- [11] 加川幸雄，小柴正則，池内雅紀，鏡慎：電気・電子のための有限境界要素法－波動問題への適用－，オーム社，（1984）.
- [12] 電子情報通信学会編（山下榮吉監修）：電磁波問題の基礎解析法，コロナ社，（1987）.

- [13] シルベスタ P. P., フェラーリ R. L. (本間利久, 田中康博共訳) :
有限要素法による電磁界解析, サイエンス社, (1988).
- [14] 熊谷信昭編 : 電磁理論特論, コロナ社, (1988).
- [15] 川井忠彦 : “電子工学と計算機シミュレーション”, 信学誌, **71**, 6,
pp.577-585 (1988-06).
- [16] 加川幸雄 : “有限要素法および境界要素法の現状 (数値計算技術小
特集 5)”, 信学誌, **72**, 10, pp.1074-1084 (1989-10).
- [17] Cendes Z. J. : “Unlocking the magic of Maxwell's equations”,
IEEE Spectrum, pp.29-33 (April 1989).
- [18] Cendes Z. J. : “EM simulators = CAE tools”, *IEEE Spectrum*,
pp.73-77,93 (Nov. 1990).
- [19] 小柴正則 : 光・波動のための有限要素法の基礎, 森北出版, (1990).
- [20] 小柴正則 : 光導波路解析, 朝倉書店, (1990).
- [21] 小柴正則 : “導波光伝搬の解析法”, レーザー研究, **19**, 4, pp.295-304
(1991-04).
- [22] 小柴正則 : “光導波路の解析法”, 応用物理, **61**, 1, pp.22-29 (1992-
01).
- [23] 岡本勝就 : 光導波路の基礎, コロナ社, (1992).
- [24] 加川幸雄 : 開領域問題のための有限/境界要素法, サイエンス社,
(1983).
- [25] フィンレイソン B. A. (鷲津久一郎, 山本善之, 川井忠彦共訳) :
重みつき残差法と変分原理, 培風館, (1974).
- [26] 丸田章博, 松原正則 : “伝達問題の有限要素法解析—導波路固有モー
ドの直交関係を用いる方法—”, 輻射科学研資, **RS-88-7**, (1988-07)
; 電学会電磁界理論研資, **EMT-88-98**, (1988-10).

- [27] 丸田章博, 松原正則: “伝達問題の有限要素法解析—ガレルキン法による界の接続—”, 信学論 (C-I), **J72-C-I**, 10, pp.577-582, (1989-10).
- [28] 丸田章博, 浦野広暁, 松原正則: “同軸線路系における伝達問題の有限要素法解析”, 輻射科学研資, **RS-91-20**, (1992-03); 電学会電磁界理論研資, **EMT-92-37**, (1992-07).
- [29] 丸田章博, 松原正則: “散乱・放射問題の有限要素法解析—モード関数展開とガレルキン法による界の接続—”, 電学会電磁界理論研資, **EMT-90-177**, (1990-12).
- [30] 丸田章博, 松原正則: “無限長周期構造導波路の有限要素法解析に関する一考察”, 信学'91 春大, **C-2**, (1991-03).
- [31] 丸田章博, 松原正則: “無限長周期構造導波路の有限要素法解析に関する一考察”, 信学論 (C-I), **J75-C-I**, 2, pp.101-103 (1992-02).
- [32] 丸田章博, 松原正則: “光導波路中における光波結合現象のガラーキン法解析”, 信学'90 春大, **SC-1-5**, (1990-03).
- [33] 丸田章博, 河田靖弘, 松原正則: “光導波路における2次非線形相互作用のガラーキン法解析”, 電学会電磁界理論研資, **EMT-89-112**, (1989-10).
- [34] Maruta A., Kawata Y. and Matsuhara M.: “Analysis of Second-order Nonlinear Interactions in an Optical Waveguide by the Galerkin Method”, Topical Meeting on Integrated Photonics Research 1990, Technical Digest (Optical Society of America, Washington, D.C.), **5**, pp.61-62 (March 1990).
- [35] 丸田章博, 河田靖弘, 松原正則: “光導波路における2次非線形相互作用のガレルキン法解析”, 信学論 (C-I), **J73-C-I**, 6, pp.398-403 (1990-06).
- [36] 黒田正則, 丸田章博, 松原正則: “軸対称光回路中を伝搬する光波のガレルキン法解析”, 電学会電磁界理論研資, **EMT-92-38**, (1992-07).

- [37] 河田靖弘, 丸田章博, 松原正則 : “ 導波路曲がり部を伝搬する光波のガラーキン法解析”, 信学'90 秋大, **C-17**, (1990-10).
- [38] Maruta A. and Matsuhara M. : “Analysis of the Lightwave Propagation in the Bent Waveguide by the Galerkin Method”, SPIE OE/FIBERS 1991 Symposium on Integrated Optical Circuits, Proceedings, **1583**, pp.307-313 (Sep. 1991), (Proceedings only).
- [39] 丸田章博, 荒井康之, 松原正則 : “ 導波路曲がり部を伝搬する光波のガレルキン法解析—損失性媒質による放射波の除去—”, 電学会電磁界理論研資, **EMT-91-122**, (1991-10).
- [40] Maruta A. and Matsuhara M. : “ Analysis of Lightwave Propagation in a Bent Waveguide by the Galerkin method”, *IEICE Trans. Electron.*, **E75-C**, 6, pp.736-740 (June 1992).
- [41] Marcuvitz N. : Waveguide Handbook, McGRAW-HILL, (1951).
- [42] Collin R. E. : Field Theory of Guided Waves, McGRAW-HILL, (1960).
- [43] Harrington R. F. : Time-Harmonic Electromagnetic Fields, McGRAW-HILL, (1961).
- [44] Ramo S., Whinnery J. R. and Duzer T. V. : Fields and Waves in Communication Electronics - 2nd edition -, John Wiley & Sons, (1984).
- [45] Webb J. P., Maile G. L. and Ferrari R. L. : “ Finite-element solution of three-dimensional electromagnetic problems ”, *Proc. Inst. Elec. Eng.*, pt. H., **130**, 2, pp.153-158 (March 1983).
- [46] de Pourcq M. : “ New power-density calculation method by three-dimensional finite elements ”, *Proc. Inst. Elec. Eng.*, pt. H., **131**, 6, pp.411-419 (Dec. 1984).
- [47] Wilkins G. M., Lee J. F. and Mittra R. : “ Numerical Modeling of Axisymmetric Coaxial Waveguide Discontinuities ”, *IEEE*

Trans. Microwave Theory & Tech., **MTT-39**, 8, pp.1323-1328 (Aug. 1991).

- [48] Koshiha K., Sato M. and Suzuki M. : “ Application of finite-element method to H-plane waveguide discontinuities”, *Electron. Lett.*, **18**, 9, pp.364-365 (April 1982).
- [49] Koshiha K., Sato M. and Suzuki M. : “ Application of finite-element method to E-plane waveguide discontinuities”, *Trans. IECE Japan*, **E66**, 7, pp.457-458 (July 1983).
- [50] 平山浩一, 小柴正則, 鈴木道雄 : “ 誘電体導波路不連続の有限要素法解析”, *信学論 (B)*, **J68-B**, 11, pp.1250-1258 (1985-11).
- [51] Ise K., Inoue K. and Koshiha M. : “ Three-Dimensional Finite-Element Solution of Dielectric Scattering Obstacles in a Rectangular Waveguide ”, *IEEE Trans. Microwave Theory & Tech.*, **MTT-38**, 9, pp.1352-1359 (Sep. 1990).
- [52] Ise K., Inoue K. and Koshiha M. : “ Three-Dimensional Finite-Element Method with Edge Elements for Electromagnetic Waveguide Discontinuities ”, *IEEE Trans. Microwave Theory & Tech.*, **MTT-39**, 8, pp.1289-1295 (Aug. 1991).
- [53] Lee J. F. and Cendes Z. J. : “ An adaptive spectral response modeling procedure for multiport microwave circuits”, *IEEE Trans. Microwave Theory & Tech.*, **MTT-35**, 12, pp.1240-1247 (Dec. 1987).
- [54] Cendes Z. J. and Lee J. F. : “ The transfinite element method for modeling MMIC devices”, *IEEE Trans. Microwave Theory & Tech.*, **MTT-36**, 12, pp.1639-1649 (Dec. 1988).
- [55] 古谷信二, 鼻本賢史, 羽野光夫, 栗井郁雄 : “ マイクロ波伝達問題の3次元有限要素法解析のための定式化”, *信学'91 春大*, **C-117**, (1991-03).

- [56] 鷺巢慎, 深井一郎, 鈴木道雄 : “有限要素法による開放領域問題の解析”, 信学論 (B), **J64-B**, 1, pp.1-7 (1981-01).
- [57] Chang S. K. and Mei K. K. : “Application of the unimoment method to electromagnetic scattering of dielectric cylinders”, *IEEE Trans. Antennas & Propagat.*, **AP-24**, 1, pp.35-42 (Jan. 1976).
- [58] Lee J. F. : “New Methods for Predicting Bistatic Electromagnetic Scattering from Complicated and Inhomogeneous Shapes”, M.S.thesis, Carnegie Mellon University (1986).
- [59] Jeng S. K. and Chen C. H. : “On variational electromagnetics : Theory and application”, *IEEE Trans. Antennas & Propagat.*, **AP-32**, 9, pp.902-907 (Sep. 1984).
- [60] 伊勢智之, 丸田章博, 松原正則 : “多重極展開を用いた均質クラッド部を有する開放形導波路の有限要素法解析”, 信学論 (C-I), **J75-C-I**, 9, pp.567-571, (1992-09).
- [61] 丸田章博, 松原正則 : “伝達問題の有限要素法解析に関する一考察”, 電学会電磁界理論研資, **EMT-88-2**, (1988-02).
- [62] Chung S. J. and Chen C. H. : “Partial variational principle for electromagnetic field problems : theory and applications”, *IEEE Trans. Microwave Theory & Tech.*, **MTT-36**, 3, pp.473-479 (March 1988).
- [63] Gwarek W. K. : “Computer-Aided Analysis of Arbitrarily Shaped Coaxial Discontinuities”, *IEEE Trans. Microwave Theory & Tech.*, **MTT-36**, 2, pp.337-342 (Feb. 1988).
- [64] 井瀬潔, 小柴正則 : “有限要素と境界要素の結合解法による誘電体装荷 H 面導波管の数値解析”, 信学論 (C), **J71-C**, 2, pp.250-258 (1988-02).
- [65] 松原正則, 五嶋制二 : “回転対称形共振器の有限要素法解析”, 信学論 (C-I), **J72-C-I**, 7, pp.409-413 (1989-07).

- [66] Toyoda I., Matsuhara M. and Kumagai N. : “ Extended Integral Equation Formulation for Scattering Problems from a Cylindrical Scatterer”, *IEEE Trans. Antennas & Propagat.*, **AP-36**, 11, pp.1580-1586 (Nov. 1988).
- [67] Lee S. W. : “ Ray theory of diffraction by open-ended waveguide. Part I”, *J. Math. Phys.*, **11**, 9, pp.2830-2850 (Sep. 1970).
- [68] Kol Y. and Frenkel A. : “ Finite-element analysis of parallel-plate feeds for linear phased arrays”, *IEE Proc.*, **134**, pt. H., pp.235-240 (June 1987).
- [69] 井上和弘, 早田和弥, 小柴正則 : “ 3次元周期構造導波路問題の有限要素法解析”, 信学論 (C-I), **J71-C**, 10, pp.1404-1411 (1988-10).
- [70] 井上和弘, 小柴正則 : “ 軸対称3次元周期構造導波路の有限要素法解析”, 信学論 (C-I), **J73-C-I**, 10, pp.517-523 (1990-07).
- [71] Ferrari R. L. : “ Finite Element Solution of Time-Harmonic Modal Fields in Periodic Structures”, *Electron. Lett.*, **27**, 1, pp.33-34 (Jan. 1991).
- [72] 辻幹男, 繁沢宏, 滝山敬 : “ 周期構造誘電体装荷導波管の一解析法—TE波伝搬の場合—”, 信学'84 総全大, **825**, (1984-10).
- [73] 辻幹男, 繁沢宏, 滝山敬 : “ 周期構造誘電体装荷導波管の伝送特性”, 信学技報, **MW84-10**, (1984-10).
- [74] Tamir T. Ed. : *Integrated Optics*, Springer-Verlag, (1975).
- [75] Tamir T. Ed. : *Guided-Wave Optoelectronics*, Springer-Verlag, (1988).
- [76] Snyder A. W. and Love J. D. : *Optical Waveguide Theory*, Campman and Hall, (1983).
- [77] Yariv A. : *Optical Electronics (4th Ed.)*, Saunders College Publishing, (1991).

- [78] Roey J. V., der Donk J. V. and Lagasse P. E. : “ Beam-propagation method — analysis and assignment —”, *J. Opt. Soc. Am.*, **71**, 7, pp.803-810 (July 1981).
- [79] 藤原晃男, 井筒雅之, 村田博司, 田辺譲, 末田正 : “ チェレンコフ放射 SHG の解析”, 信学技報, **OQE88-122**, (1989-02).
- [80] 清野實, 中島啓幾, 大洞喜正, 佐脇一平, 浅間邦彦 : “ フーリエ変換を用いた光導波路解析法と交差導波路への適用”, 信学論 (C), **J66-C**, 10, pp.732-739 (1983-10).
- [81] Koch T. B., Davies J. B. and Wickramasinghe D. : “ Finite Element / Finite Difference Propagation Algorithm for Integrated Optical Device”, *Electron. Lett.*, **25**, 8, pp.514-516 (April 1989).
- [82] Angkaew T. and Matsuhara M. : “ A Novel Beam Propagation Analysis in Dielectric Waveguide by the Finite-Difference Method”, 電学会電磁界理論研資, **EMT-89-70**, (1989-10).
- [83] Chung Y. and Dagli N. : “ An Assessment of Finite Difference Beam Propagation Method”, *IEEE J. Quantum Electron.*, **QE-26**, 8, pp.1335-1339 (Aug. 1990).
- [84] 山内潤治, 安藤拓司, 中野久松 : “ 交互方向陰的差分法による伝搬ビーム解析”, 信学論 (C-I), **J75-C-I**, 3, pp.148-154 (1992-03).
- [85] 早田和弥, 小柴正則 : “ 直接積分法を用いた光導波系 3 次元有限要素表示式”, 信学'88 秋大, **SC-6-5**, (1988-09).
- [86] 松原正則 : “ ガラーキン法によるビーム波伝搬現象の数値解析”, 信学技報, **OQE-88-114**, (1989-02).
- [87] 兒玉匡生 : “ 反射波を考慮した誘電体スラブ導波路の直線テーパ部における波動伝搬の解析”, 信学論 (C-I), **J74-C-I**, 8, pp.267-275 (1991-08).
- [88] Sharma A. and Banerjee S. : “ Method for propagation of total fields or beams through optical waveguides ”, *Opt. Lett.*, **14**, 1, pp.96-98 (Jan. 1989).

- [89] Kaczmariski P. and Lagasse P. E. : " Bidirectional Beam Propagation Method", *Electron. Lett.*, **24** , 11, pp.675-676 (May 1988).
- [90] Kaczmariski P., Baets R. and Lagasse P. E. : " Bidirectional-BPM analysis of a 90° Integrated waveguide mirror in InGaAsP/InP", Workshop on Numerical Simulation and Analysis in Guided-Wave Optics and Optoelectronics 1989, Technical Digest (Optical Society of America, Washington, D.C.), **3**, pp.28-31 (Feb. 1989).
- [91] Lin H. H. and Korpel A. : " Heuristic scalar paraxial beam propagation method taking into account continuous reflections", *J. Opt. Soc. Am. B*, **8**, 4, pp.849-857 (April 1991).
- [92] Clauberg R. and von Allmen P. : " Vectorial Beam-Propagation Method for Integrated Optics", *Electron. Lett.*, **27**, 8, pp.654-655 (April 1991).
- [93] Huang W. P., Xu C. L. and Chaudhuri S. K. : " A Vector Beam Propagation Method Based on H Fields", *IEEE Trans. Photon. Technol. Lett.*, **3**, 12, pp.1117-1120 (Dec. 1991).
- [94] Huang W. P., Xu C. L. and Chaudhuri S. K. : " A Finite-Difference Vector Beam Propagation Method for Three-Dimensional Waveguide Structures", *IEEE Photon. Technol. Lett.*, **4**, 2, pp.148-151 (Feb. 1992).
- [95] Saijonmaa J. and Yevick D. : " Beam-propagation analysis of loss in bent optical waveguides and fibers", *J. Opt. Soc. Am.*, **73**, 12, pp.1785-1791 (Dec. 1983).
- [96] Hadley G. R. : " Transparent boundary condition for beam propagation", *Opt. Lett.* , **16**, 9, pp.624-626 (May 1991).
- [97] 松原正則 : " ガレルキン法に基づく新しいビーム伝搬法", 信学論 (C-I), **J72-C-I**, 8, pp.473-478 (1989-08).
- [98] Feit M. D. and Fleck, Jr. J. A. : " Comparison of calculated and measured performance of diffused channel-waveguide couplers", *J. Opt. Soc. Am.*, **73**, 10, pp.1296-1304 (Oct. 1983).

- [99] Feit M. D. and Fleck, Jr. J. A. : " Three-Dimensional Analysis of a Directional Coupler Exhibiting a Kerr Nonlinearity", *IEEE J. Quantum Electron.*, **QE-24**, 10, pp.2080-2086 (Oct. 1988).
- [100] Thylen L. and Yevick D. : " Beam propagation method in anisotropic media", *Appl. Opt.*, **21**, 15, pp.2751-2754 (Aug. 1982).
- [101] Alferness R. C. : " Efficient waveguide electro-optic TE \leftrightarrow TM mode converter / wavelength filter ", *Appl. Phys. Lett.*, **36**, (7), pp.513-515 (April 1980).
- [102] 上杉直 : "LiNbO₃ 光導波路を用いた波長変換", *応用物理*, **49**, 12, pp.1234-1238 (1980-12).
- [103] 谷内哲夫, 山本和久 : "半導体レーザーの第二高調波発生", *応用物理*, **56**, 12, pp.1637-1641 (1987-12).
- [104] Hayata K. and Koshiha M. : " Numerical Simulation of Guided-wave SHG Light Sources Utilising Cerenkov Radiation Scheme", *Electron. Lett.*, **25**, 6, pp.376-378 (March 1989).
- [105] Hayata K., Yanagawa K. and Koshiha M. : " Enhancement of the guided-wave second-harmonic generation in the form of Cerenkov radiation ", *Appl. Phys. Lett.*, **56**, (3), 15, pp.206-208 (Jan. 1990).
- [106] Agrawal G. P. : *Nonlinear Fiber Optics*, Academic Press, (1989).
- [107] Tien P. K., Ulrich R. and Martin R. J. : " Optical Second Harmonic Generation in Form of Coherent Cerenkov Radiation from a Thin-film Waveguides", *Appl. Phys. Lett.*, **17**, 10, pp.447-450 (Nov. 1970).
- [108] Noda J., Hanafusa H., and Oguchi T. : "Optical Fiber Devices in Lightwave Systems", Topical Meeting on Integrated Photonics Research 1992, Technical Digest (Optical Society of America, Washington, D.C.), **10**, pp.320-321 (March 1992).

- [109] Shiraishi K., Yanagi T., Aizawa Y. and Kawakami S. : “ Fiber-Embedded In-Line Isolator”, *IEEE J. Lightwave Technol.*, **9**, 4, pp.430-435 (April 1991).
- [110] Feit M. D. and Fleck, Jr. J. A. : “ Simple spectral method for solving propagation problems in cylindrical geometry with fast Fourier transforms”, *Opt. Lett.*, **14**, 13, pp.662-664 (July 1989).
- [111] Gonthier F., Hénault A., Lacroix S., Black R. J. and Bures J. : “ Mode coupling in nonuniform fibers : comparison between coupled-mode theory and finite-difference beam-propagation method simulations”, *J. Opt. Soc. Am. B*, **8**, 2, pp.416-421 (Feb. 1991).
- [112] Yamauchi J., Ikegaya M., Ando T. and Nakano H. : “ Finite-Difference Beam-Propagation Method for Circularly Symmetric Fields”, *IEICE Trans. Electron.*, **E75-C**, 9, pp.1093-1095 (Sep. 1992).
- [113] Takuma Y., Miyagi M. and Kawakami S. : “ Bent asymmetric dielectric slab waveguides : a detailed analysis ”, *Appl. Opt.*, **20**, 13, pp.2291-2298 (July 1981).
- [114] Heiblum M. and Harris J. H. : “ Analysis of Curved Optical Waveguides by Conformal Transformation ”, *IEEE J. Quantum Electron.*, **QE-11**, 2, pp.75-83 (Feb. 1975).
- [115] Baets R. and Lagasse P. E. : “ Loss calculation and design of arbitrarily curved integrated-optic waveguides ”, *J. Opt. Soc. Am.*, **73**, 2, pp.177-182 (Feb. 1983).
- [116] Okamoto N. and Ito S. : “ Nonlinear TE Waves in an Optically Nonlinear Curved Waveguide and Pulse Compression ”, *IEEE J. Quantum Electron.*, **QE-24**, 10, pp.1966-1969 (Oct. 1988).
- [117] Morita N. and Yamada R. : “ Electromagnetic Fields in Circular Bends of Slab Waveguides ”, *IEEE J. Lightwave Technol.* , **LT-8**, 1, pp.16-22 (Jan. 1990).

- [118] 堀田昌志, 下代雅啓, 沢新之輔 : “ スラブ光導波路間の軸ずれ接続に対するビーム伝搬法による解析”, 信学論 (C-I), **J75-C-I**, 10, pp.681-683 (1992-10).
- [119] Morita N. : “ A Rigorous Analytical Solution to Abrupt Dielectric Waveguide Discontinuities”, *IEEE Trans. Microwave Theory & Tech.*, **MTT-39**, 8, pp.1272-1278 (Aug. 1991).
- [120] 菅原史朗, 辻幹男, 繁沢宏 : “ 開放形誘電体導波路の不連続問題解析—等価回路論的方法の応用—”, 電学会電磁界理論研資, **EMT-90-44**, (1990-07).